

ACO Tömningsrör



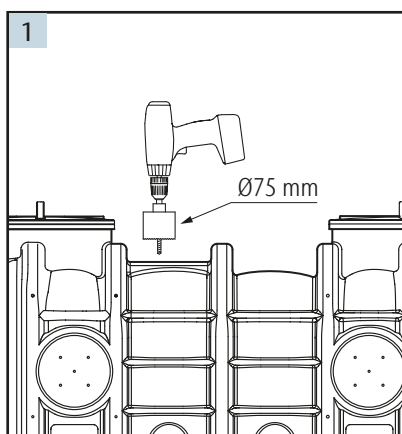
ACO Tömningsrör

För eftermontering på inomhusinstallerade fettavskiljare av modell ACO LipuJet.

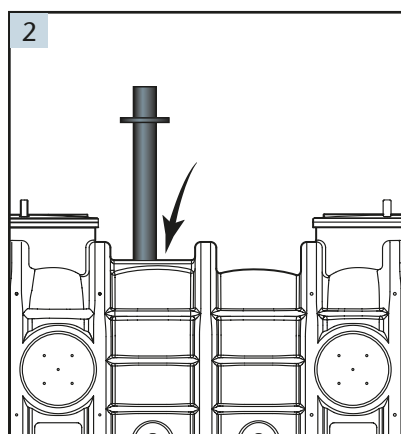
Om avskiljaren har beställts utan tömningsrör kan eftermontering göras enligt följande:

Beställningsinformation:

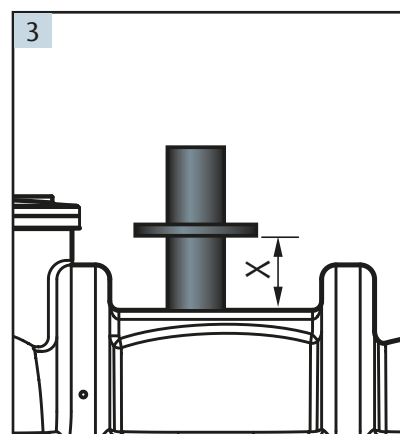
ACO Tömningsrör
Art.nr 0170.50.07
RSK: 562 41 19
Vikt: 4,0 kg



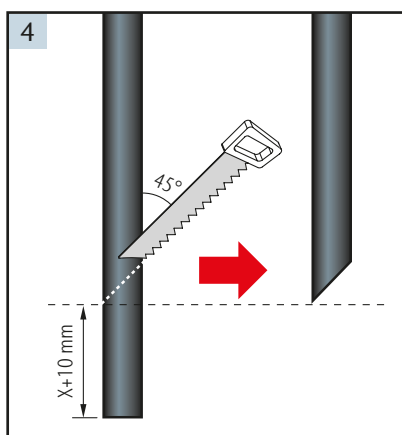
1 Borra ur den förberedda anslutningen med en hålsåg Ø 75 mm.



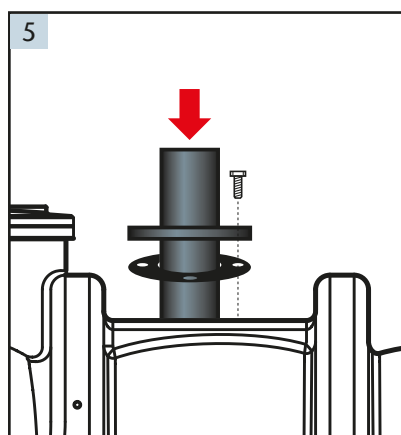
2 Stick ner tömningsröret så det står på avskiljarens botten.



3 Mät avståndet (X mm) mellan avskiljaren och flänsens underkant.



4 Tag ur tömningsröret. Mät ut längden X från rörets underkant och lägg till ytterligare 10 mm. Kapa röret i 45°.



5 Skjut på den medföljande packningen på röret. Skruva fast tömningsröret med de medföljande skruvarna.

Anslutningsrör

Tömningsröret ansluts till ett gradvis stegrande Ø 75 mm av resistent material, föreslagsvis PE. Röret skall vara av minst tryckklass PN6 och installeras med dragsäkra kopplingar eller elektrosvetsmuffar.

Tryckledningen skall klamras tätt mellan upphängningsklammerna. Detta för att det förekommer slag och stötar vid tömningsprocessen.

ACO Nordic AB

Huvudkontor

Industrivägen 4
433 61 Sävedalen
Tel. 031-338 97 00

info@aco-nordic.se
www.aco-nordic.se

ACO. we care for water

