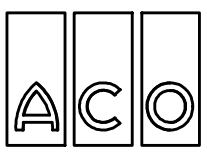


art.M02434

art.418521

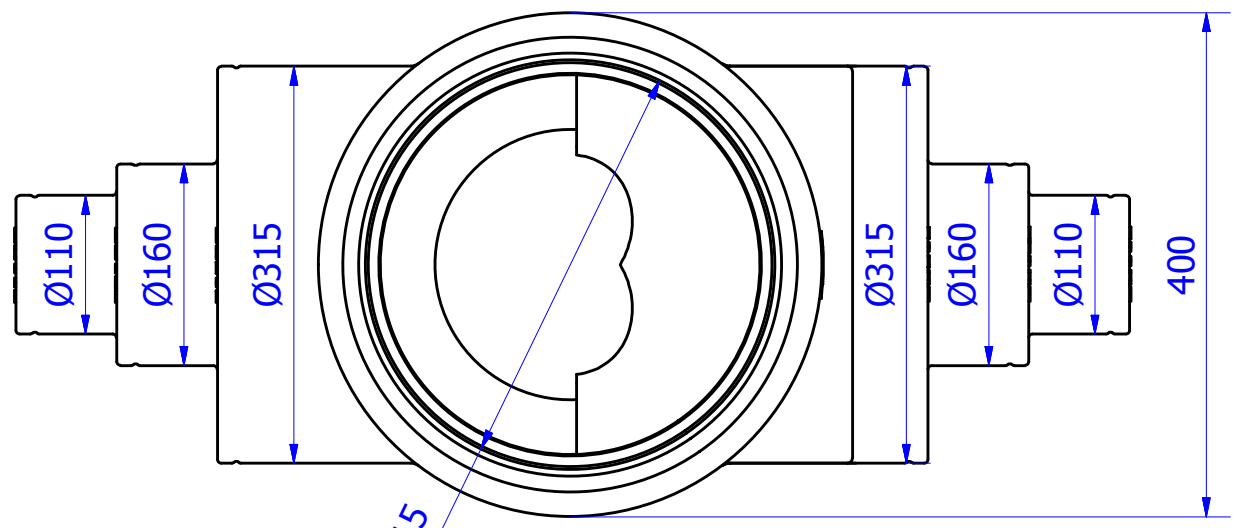
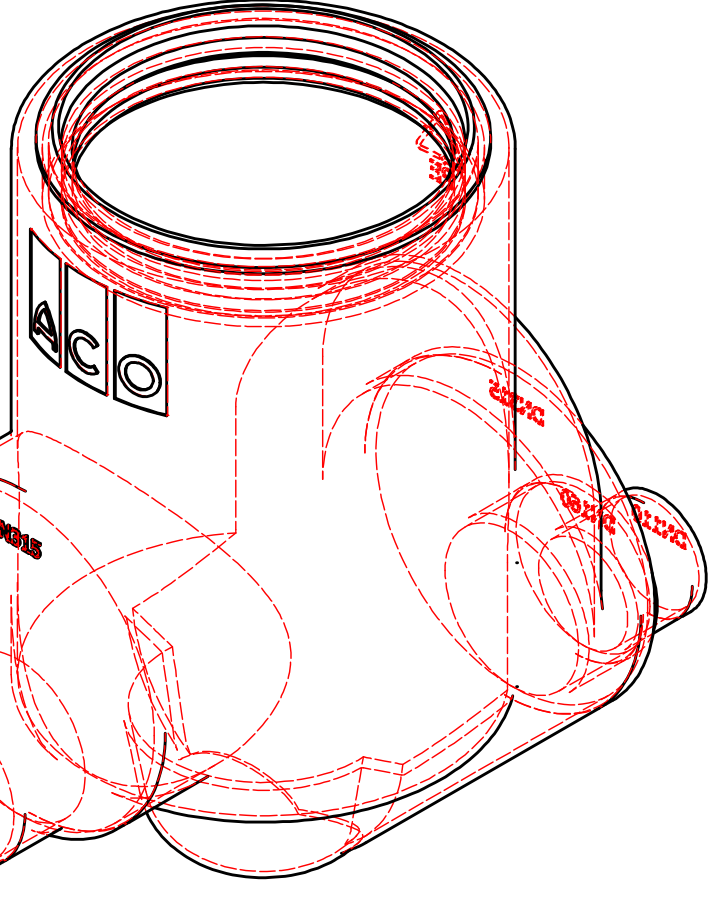
for pipe DN300
for pipe DN160
for pipe DN110





DN315

DN160

DN110



DN300/OD 315

Werkstoff.		Gewicht 7,13 kg		 ACO Industries Tábor s.r.o. Průmyslová 1158 Tel.: 381474600 391 02 Sezimovo Ústí Fax: 381632550	
zul.Abweich. ISO 2768-v		Oberfläche DIN ISO 1302			
Gezeichnet	Datum 20.2.2019	Name ojahodnik	Massstab	Masseinheit	Projektion: ISO-E  <small>Diese Zeichnung darf weder kopiert noch dritten Personen, insbesondere zum Zweck anderweitiger Benutzung mitgeteilt werden und bleibt unser Eigentum. Schutzvermerk nach DIN 34 beachten</small>
Gepuft					
Update					
Prowell_153_315/160/110				Zeichnung Nr. N321-2071-07-00	
art.418525				Index	
Ersatz für O:\Inventor				Ersatz durch Data\N321\N321-2071-00\N321-2071-07-00.iam	
				List. 2/3	
				A3	