



ACO Prowell G

Provtagningsbrunn

För markförläggning
Glasfiberarmerad polyester

CE PMB.22
PDB.22



Provtagningsbrunn för markförläggning

Glasfiberarmerad polyester

ACO Prowell G

ACO Prowell G är avsedd för provtagning i fristråle efter markförlagda olje- och fettavskiljare eller som tillsyns- och nedstigningsbrunn.

Provtagningsbrunn ACO Prowell G ansluts till utlopp från olje- eller fettavskiljare för uttagning av representativa prover av det utgående vattnet efter avskiljaren. Kan även användas i andra sammanhang.

På grund av skiktning av olja/fett/vatten ger provtagning i avskiljaren felaktiga resultat. ACO Prowell G är därför konstruerad för provtagning i fristråle när avskiljaren är i drift.

Som standard är stalpet i provtagningsbrunnen 150 mm. Den finns även med stalp 30 mm som nödlösning då tillräcklig fallhöjd inte finns att tillgå. Brunnen kan även fungera som tillsyns- och nedstigningsbrunn (gäller anslutning 600–1000 mm).

Produktfördelar

- Välj mellan två olika stalpmått; 30 eller 150 mm
- Kapbar hals
- Betäckningen klarar en belastningsklass på D400

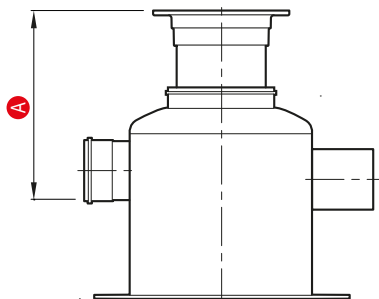
Rekommenderade applikationer

Efter markförlagda oljeavskiljare
Efter markförlagda fettavskiljare
Som markförlagd nedstigningsbrunn
Som markförlagd tillsynsbrunn



A-mått

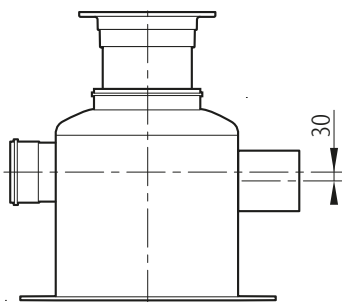
För att få korrekt halshöjd bestäms A-måttet, dvs avståndet mellan färdig mark och vattengång inlopp (underkant), se illustration. Max tillåtet A-mått – se respektive modell.



Stalp

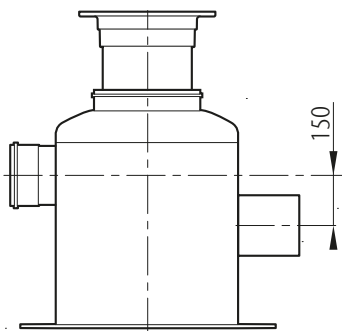
Höjdskillnaden mellan inlopp och utlopp brukar benämnas stalp. ACO Prowell G finns i två olika stalp; 30 och 150 mm.

Stalp 30 mm



4

Stalp 150 mm



Utrustning

- Självförankrande tank med integrerat uppflytnings-skydd
- Nedstigning- och inspektionshals, diameter Ø315 alternativt Ø600/800 beroende på storlek.
- Betäckningsadapter försedd med gummiringstättningar gäller för ansl. Ø600–1000.
- Lyftöglor
- ACO Citytop 400 avskiljarbetäckning märkt med "Avskiljare"

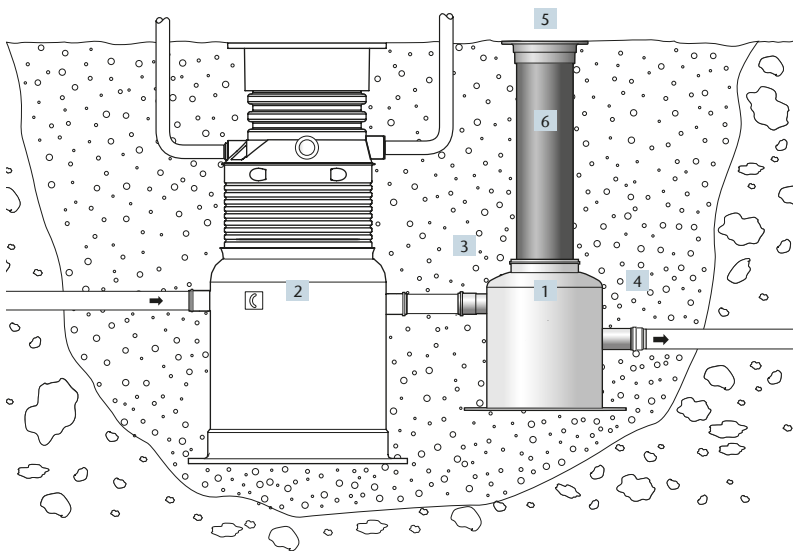
Material

- Brunn: Glasfiberarmerad polyester
- Hals: PEHD
- Betäckning: Gråjärn/segjärn vid Ø600–1000
- Gummidetaljer: NBR-gummi

Tillval ansl. 600–1000

- ACO Prefab - belastningsskydd för ansl. 600–1000
- ACO Öppningsverktyg till ACO Citytop 400
- ACO Betäckningslås till ACO Citytop 400

Principinstallation



- 1 ACO Prowell G
- 2 Avskiljare
- 3 Inlopp
- 4 Utlopp
- 5 Betäckning
- 6 Nedstigning/inspektionshals
Ø315 alt. Ø600/800

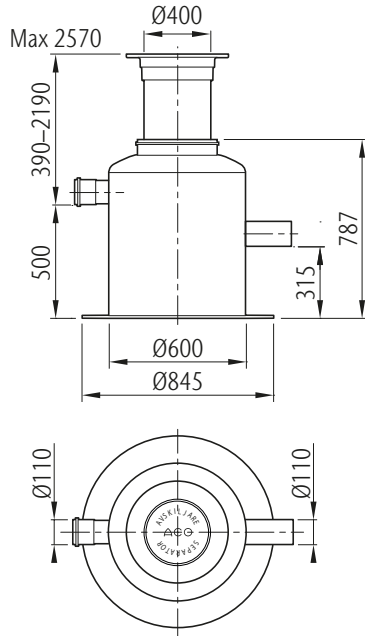
Modeller

ACO Prowell G

Modell	Anslutning	Stalp	Vikt bottendel
	[mm]		[kg]
ACO Prowell G 150-110	110	150	60
ACO Prowell G 150-160	160		60
ACO Prowell G 150-200	200		64
ACO Prowell G 150-250	250		65
ACO Prowell G 150-315	315		67
ACO Prowell G 150-400	400		68
ACO Prowell G 150-500	500		73
ACO Prowell G 30-110	110	30	60
ACO Prowell G 30-160	160		63
ACO Prowell G 30-200	200		64
ACO Prowell G 30-250	250		65
ACO Prowell G 30-315	315		67
ACO Prowell G 30-400	400		68
ACO Prowell G 30-500	500		73
ACO Prowell G 30-600	600		120
ACO Prowell G 30-800	800		130
ACO Prowell G 30-1000	1000		195

Dimensioner

Anslutning 110 mm
Stalp 150

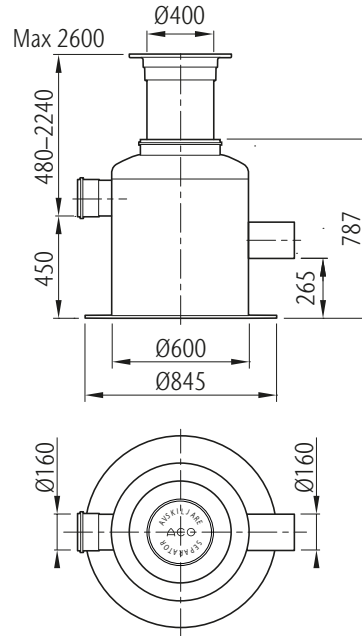


Prowell G 150-110

Art.nr. 12935.21

RSK-nr. 554 75 79

Anslutning 160 mm
Stalp 150

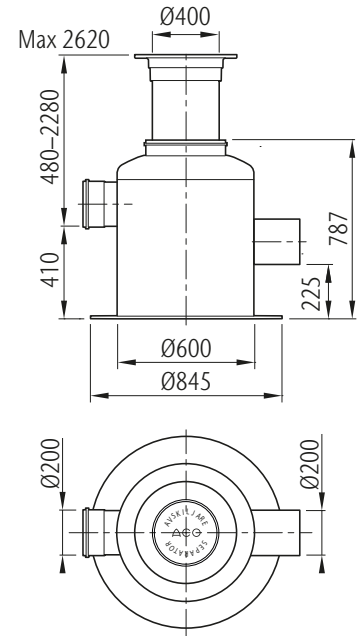


Prowell G 150-160

Art.nr. 12936.21

RSK-nr. 554 75 80

Anslutning 200 mm
Stalp 150



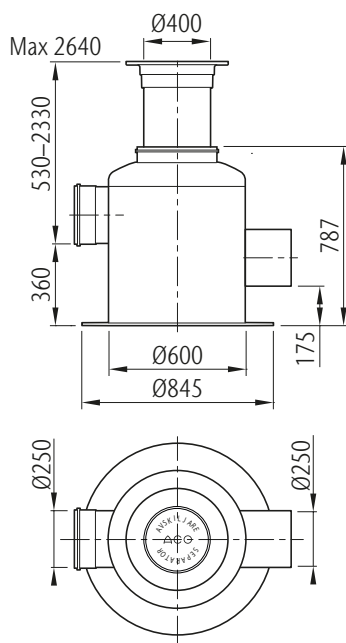
Prowell G 150-200

Art.nr. 12937.21

RSK-nr. 554 75 81

Dimensioner

Anslutning 250 mm
Stalp 150

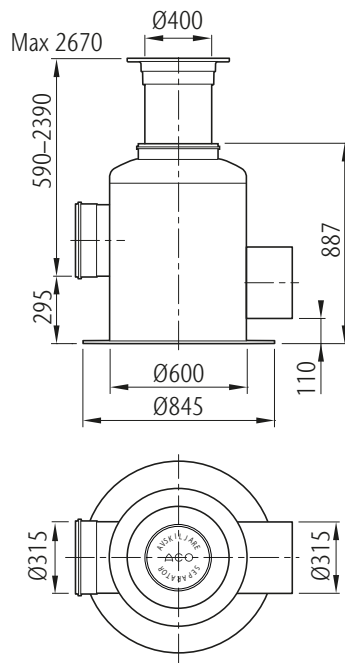


Prowell G 150-250

Art.nr. 12938.21

RSK-nr. 554 75 82

Anslutning 315 mm
Stalp 150

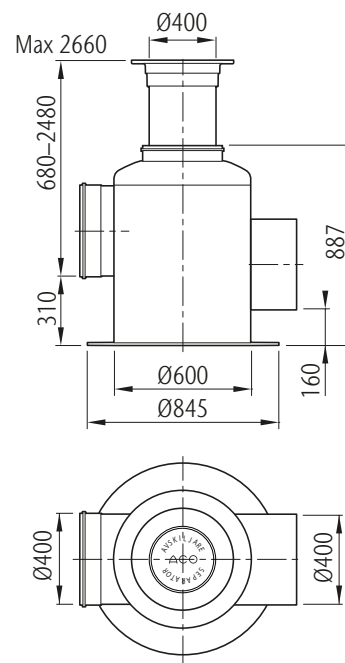


Prowell G 150-315

Art.nr. 12939.21

RSK-nr. 554 75 83

Anslutning 400 mm
Stalp 150



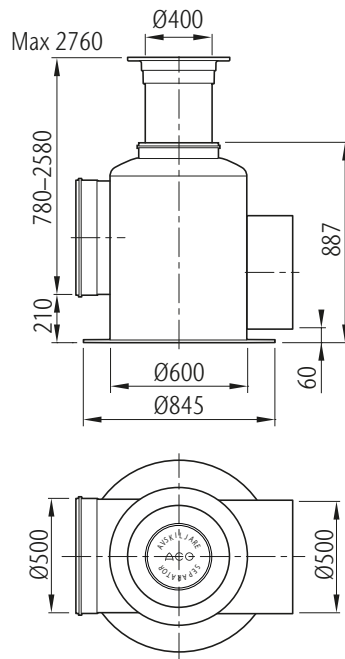
Prowell G 150-400

Art.nr. 12940.21

RSK-nr. 554 75 84

Dimensioner

Anslutning 500 mm
Stalp 150



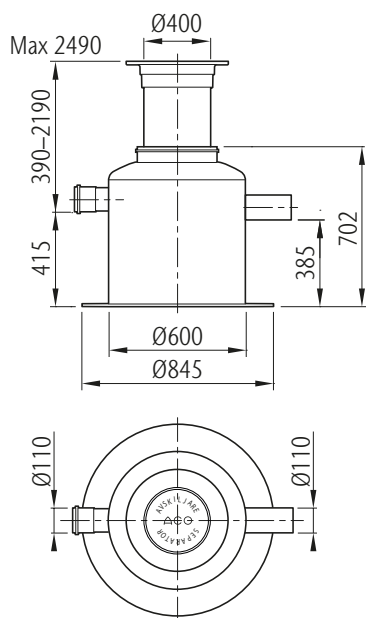
Prowell G 150-500

Art.nr. 12941.21

RSK-nr. 554 75 85

Dimensioner

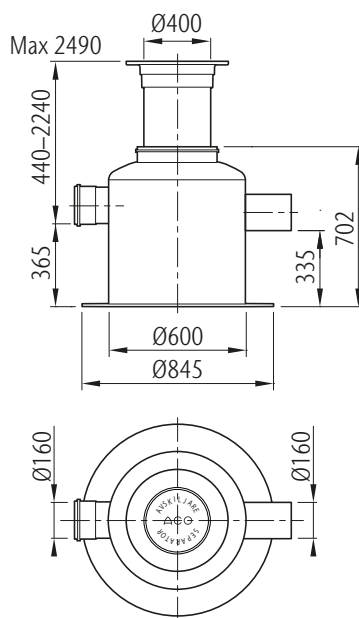
Anslutning 110 mm
Stalp 30



Prowell G 30-110

Art.nr.	12911.21
RSK-nr.	554 75 66

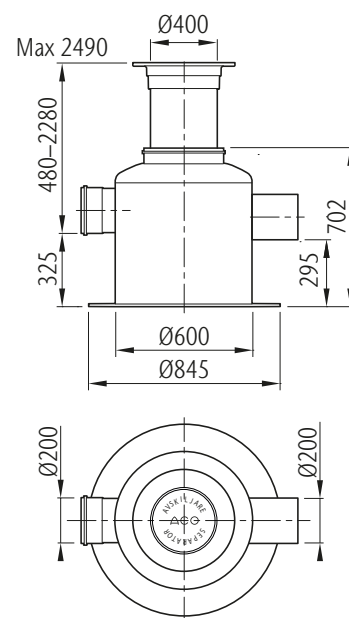
Anslutning 160 mm
Stalp 30



Prowell G 30-160

Art.nr.	12912.21
RSK-nr.	554 75 67

Anslutning 200 mm
Stalp 30



Prowell G 30-200

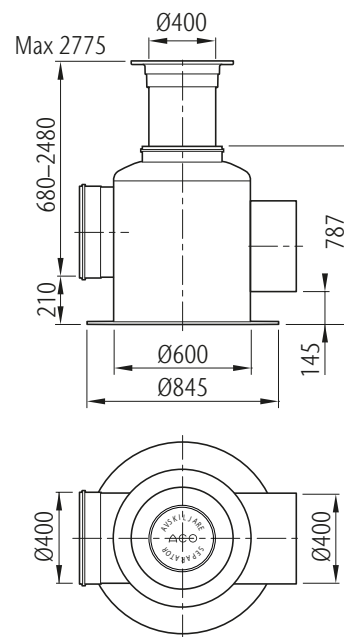
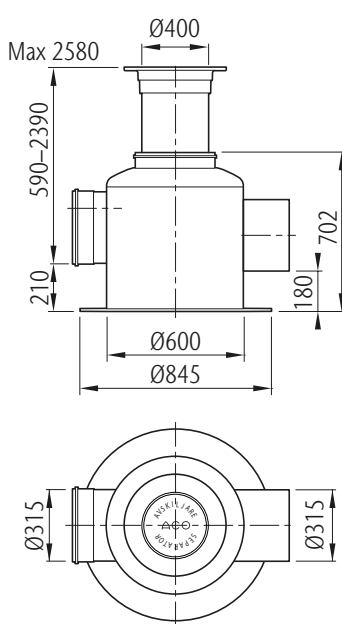
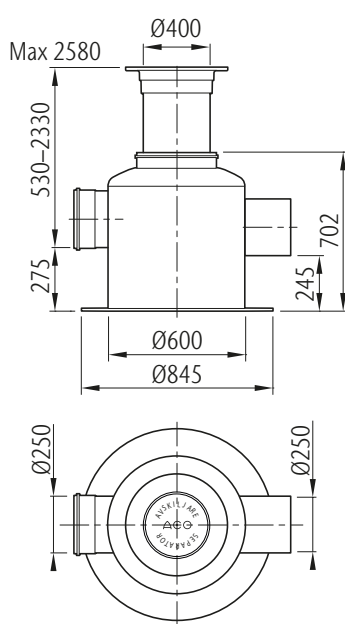
Art.nr.	12913.21
RSK-nr.	554 75 68

Dimensioner

Anslutning 250 mm
Stalp 30

Anslutning 315 mm
Stalp 30

Anslutning 400 mm
Stalp 300



Prowell G 30-250

Art.nr.	12914.21
RSK-nr.	554 75 69

Prowell G 30-315

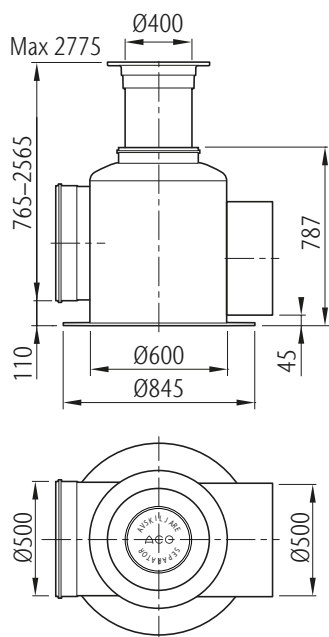
Art.nr.	12915.21
RSK-nr.	554 75 70

Prowell G 30-400

Art.nr.	12916.21
RSK-nr.	554 75 71

Dimensioner

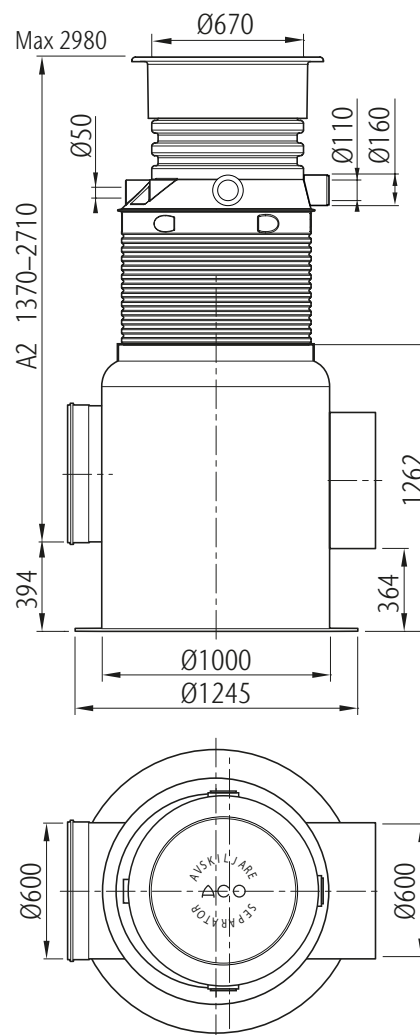
Anslutning 500 mm
Stalp 30



Prowell G 30-500

Art.nr.	12917.21
RSK-nr.	554 75 72

Anslutning 600 mm
Stalp 30

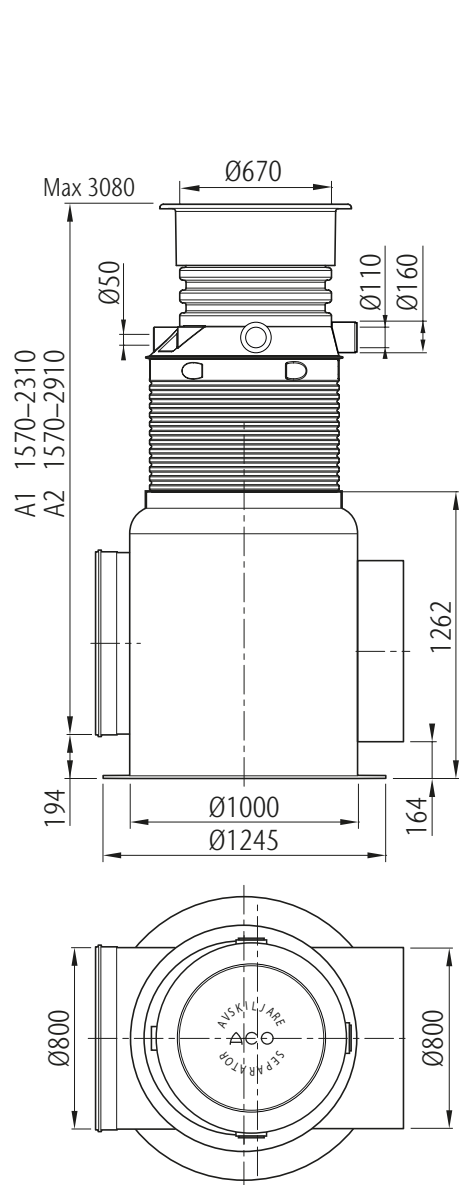


Prowell G 30-600

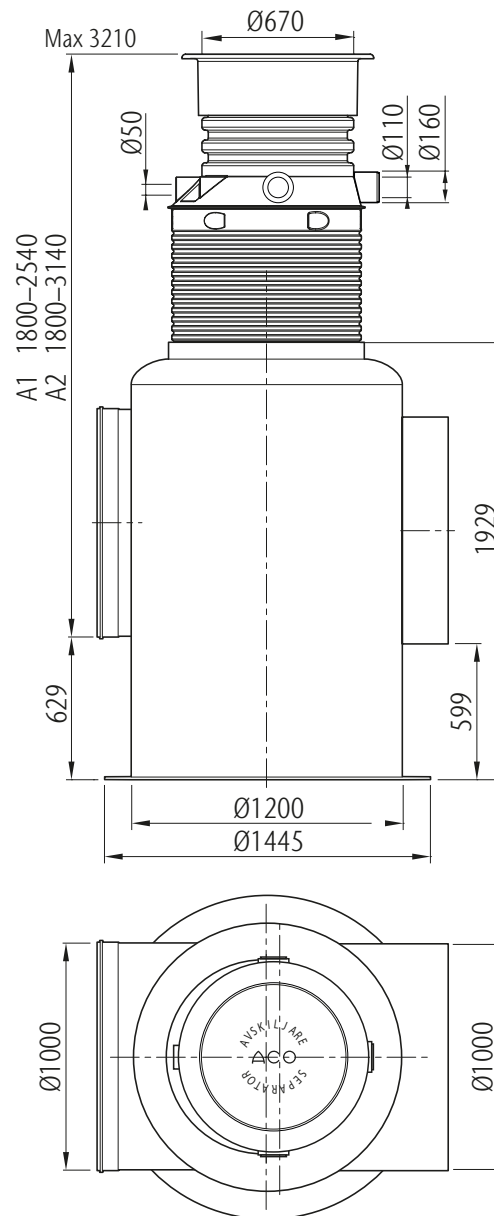
A-mått	A1	A2
Art.nr.	12942.21	12942.31
RSK-nr.	554 75 73	554 75 76

Dimensioner

Anslutning 800 mm
Stalp 30



Anslutning 1000 mm
Stalp 30



Prowell G 30-800

A-mått	A1	A2
Art.nr.	12943.21	12943.31
RSK-nr.	554 75 74	554 75 77

Prowell G 30-1000

A-mått	A1	A2
Art.nr.	12944.21	12944.31
RSK-nr.	554 75 75	554 75 78

Kvaliteten stannar inte vid produkten

ACO är ledande tillverkare av dräneringslösningar och experter i dränering. Genom utbildningar kan vi göra ditt och dina kollegers dagliga arbete enklare samt säkerställa långsiktig kvalitet med avvattningslösningar för framtidens miljöförhållanden. För att få en hållbar lösning, både tekniskt och miljömässigt, delar vi med oss av våra kunskaper genom hela projektet.



train

Information och utbildning

I ACO delar vi den globala ACO-gruppens know-how med återförsäljare, planerare, arkitekter och tillverkare. Vi informerar om nyheter samt utbildar teoretisk och praktisk tillämpning av våra produkter och lösningar.



design

Dimensionering och projektering

I samband med projektering av avvattningshantering erbjuds flera olika lösningar. Men vilken är den mest ekonomiskt fördelaktiga samt tekniskt säkraste dräneringslösningen? Kontakta vår teknisk support.



support

Planering av leveranser, installationsrådgivning och driftsättning

Att se till att anläggningen är korrekt slutmonterad, funktionstestad och certifierad mot myndighets- och normkrav är en trygghet.



care

Tillsyn och underhåll

ACO:s produkter är tillverkade för en lång livslängd. Teckna ett serviceavtal för underhåll och säkerställ att livslängden blir optimerad. Anläggningen kontrolleras för fortsatt drift och certifieras mot normkrav.



train



design



support



care

ACO Servicekedja

ACO:s servicekedja innebär utbildning, verktyg, service och underhåll.

Alla produkter från ACO Nordic
bidrar till ACO:s systemkedja



- Amfibieskydd
- Linjeavvattning
- Punktavvattning
- Flödesreglering
- Oljeavskiljare
- Fettavskiljare
- Slamavskiljare
- Tekniska filter
- Pumpstationer
- Rostfria rör och brunnar
- Markarmering
- Regnvattenuppsamling
- Sport och fritid

ACO Nordic AB

Huvudkontor

Industrivägen 4
433 61 Sävedalen
Tel. 031-338 97 00

info@aco-nordic.se
www.aco-nordic.se

Försäljningskontor

Lindetorpsvägen 11
121 63 Johanneshov
Tel. 031-338 97 00

**ACO. creating
the future of drainage**

