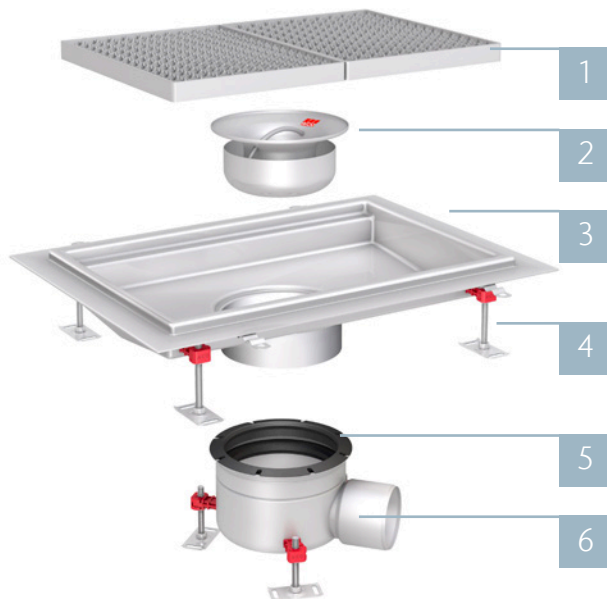


ACO Rostfria brunnar och rännor





2

1 Galler

2 Vattenlås

3 Brunn / ränna

4 Ställfot

5 Packning

6 Brunnsunderdel

Observera

Denna anvisning visar generellt tillvägagångsätt med bilder. Lokala höjdanpassningar och byggnadstekniska anpassningar beaktas inte.

Innehåll:

Installation av brunnsunderdel med

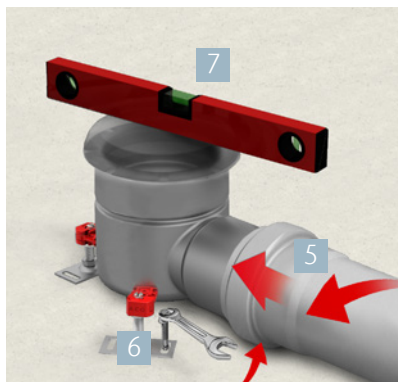
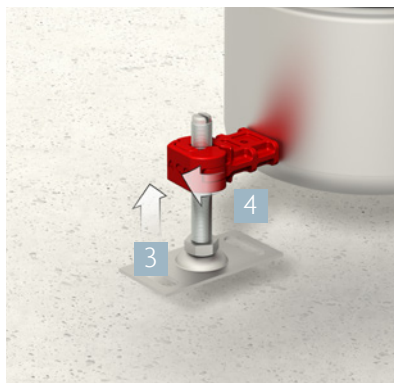
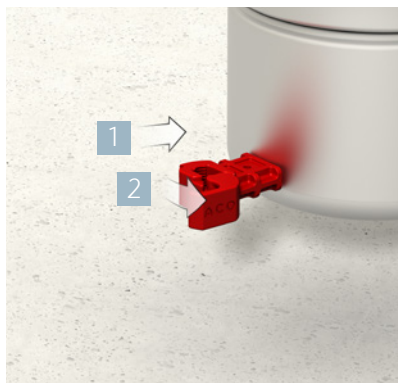
Sidoutlopp	4
Bottenutlopp	5

Installation av överdel för

Betong-/klinkergolv utan tätskikt	6
Massagolv med vidhäftningsfläns	8
Massagolv utan vidhäftningsfläns	10
Plastmatta	12
Klinkergolv med tätskikt	15

Fogning 17

Installation av brunnsunderdel med sidoutlopp



Installation av brunnsunderdel med bottenutlopp



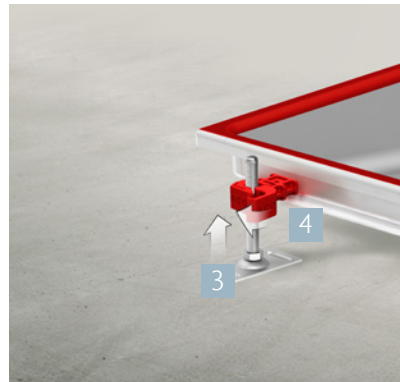
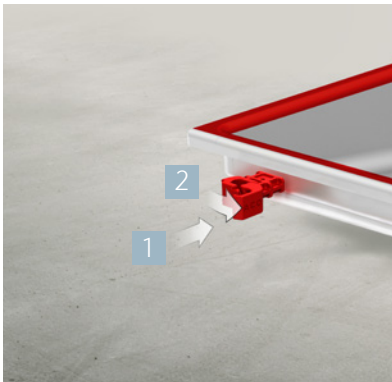
Installation för betong-/klinkergolv utan tätskikt

1 Fixera brunnen med hjälp av ACO QI-ställfötter som monteras på brunnsunderdel och överdel. Justera till rätt höjd och anslut avloppsröret.

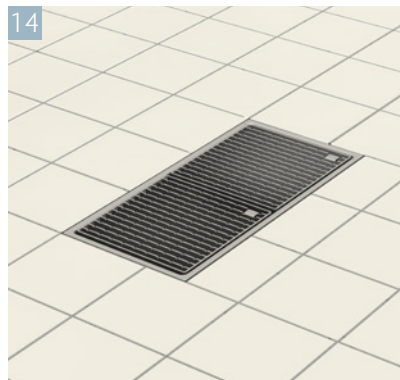
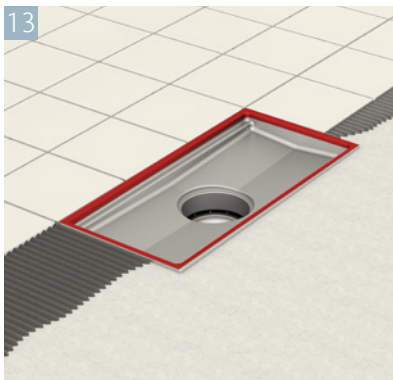
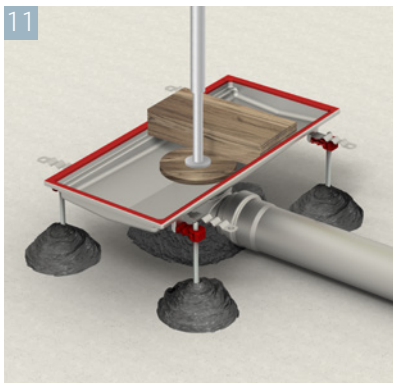
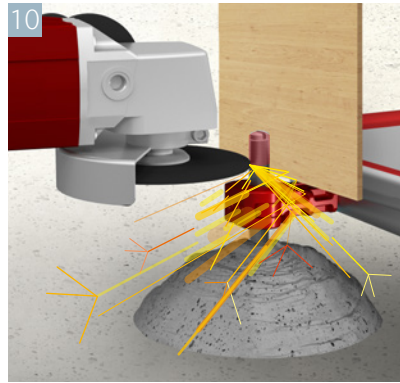
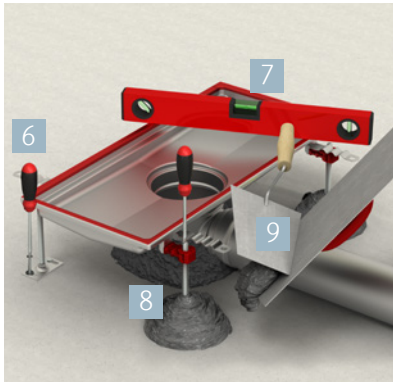
2 Fyll betong runt brunnen och vibrera betongen noggrant under

hela brunnen. Försäkra dig om att betongen eller fästbruket även ligger under ramen.

3 Lägg plattorna i sättbruk och foga.



ACO Rostfria brunnar och rännor
Installation för betong-/klinkergolv utan tätskikt



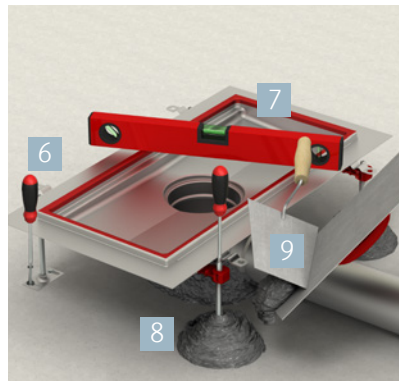
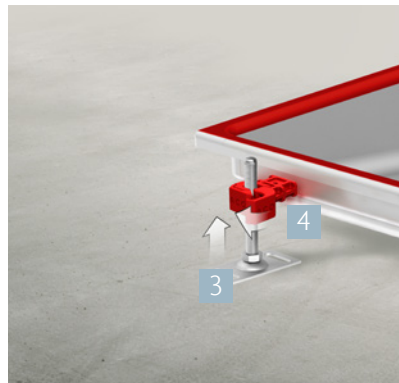
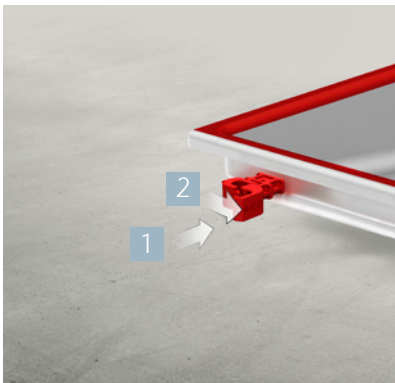
Installation med vidhäftningsfläns för massagolv

1 Fixera brunnen med hjälp av ACO QI-ställfötter som monteras på brunnundersedel och överdel. Justera till rätt höjd och anslut avloppsröret.

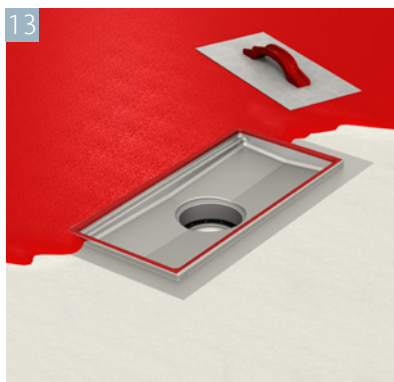
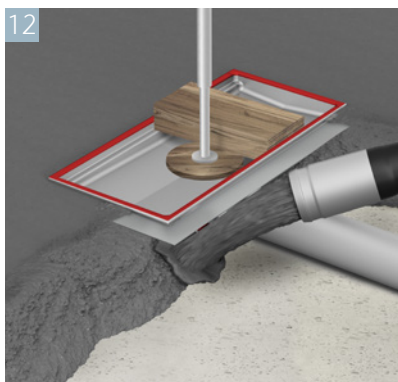
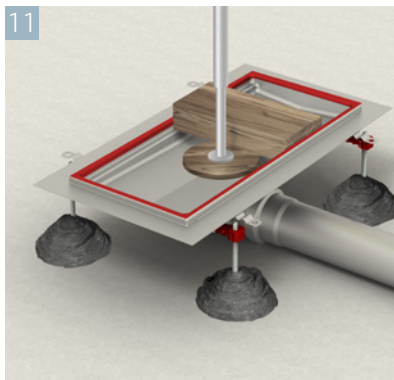
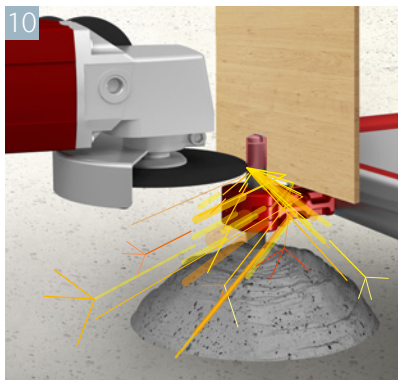
2 Fyll betong runt brunnen och vibrera betongen noggrant under hela brunnen. Försäkra dig om

att betongen eller fästbruket finns även under vidhäftningsflänsen. Rengör vidhäftningsflänsen från eventuellt betongslam.

3 Behandla vidhäftningsflänsen med primer för icke sugande underlag och beströ den med finsand som får torka in i primern.



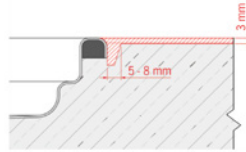
ACO Rostfria brunnar och rännor Installation med vidhäftningsfläns för massagolv



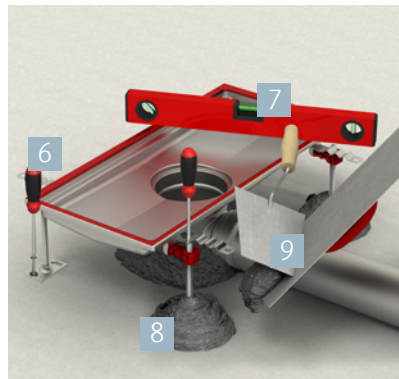
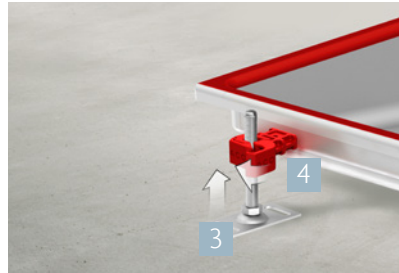
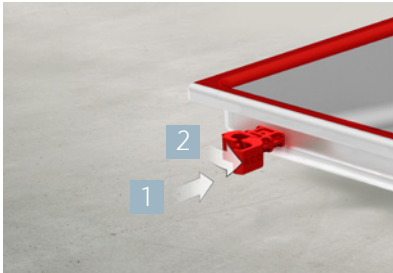
Installation utan vidhäftningsfläns för massagolv

- 1 Fixera brunnen med hjälp av ACO QI-ställfötter som monteras på brunnsunderdel och överdel. Justera till rätt höjd och anslut avloppsröret.
- 2 Fyll betong runt brunnen och vibrera betongen noggrant under hela brunnen. Försäkra dig om att betong eller fästbruk finns även under ramen. Fyll upp betong till brunns överdel, gör sedan en

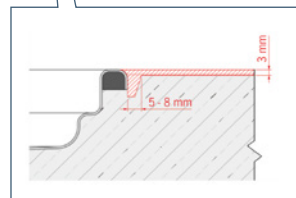
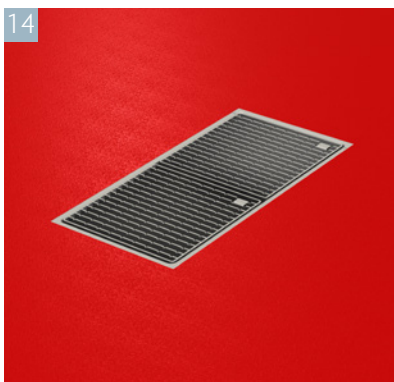
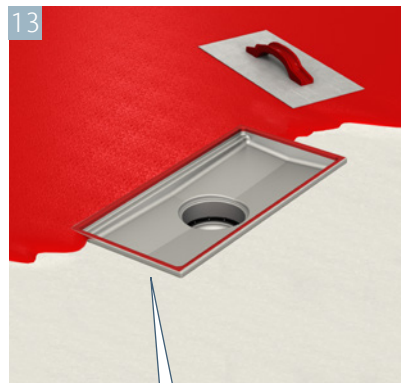
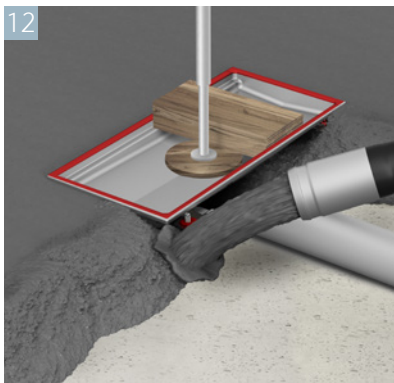
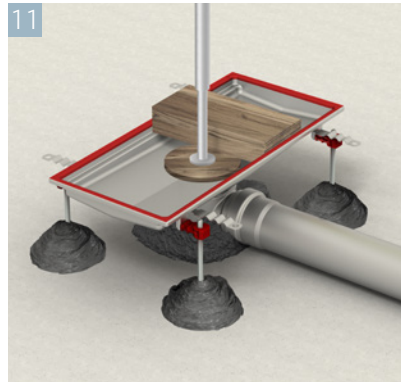
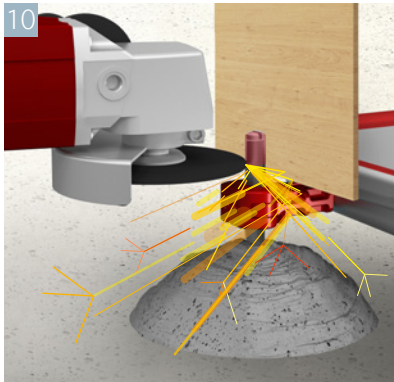
triangulär ursparing mot ingjutningsgodset.
Bredd 5–8 mm, höjd 10 mm.



- 3 Applicera plastmassan och ta bort skyddstejpen från brunnen.



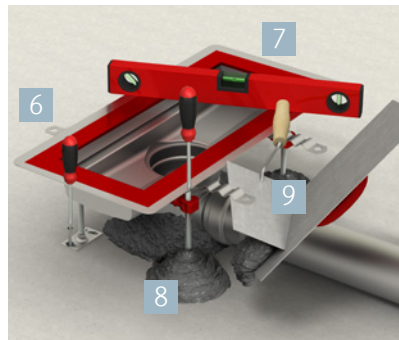
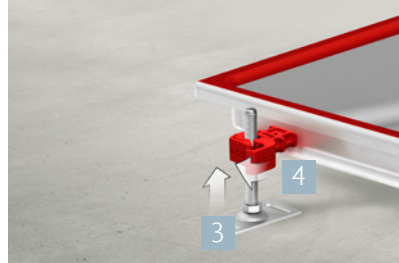
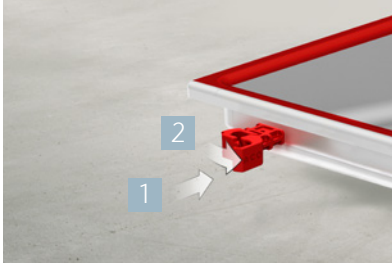
ACO Rostfria brunnar och rännor
Installation utan vidhäftningsfläns för massagolv

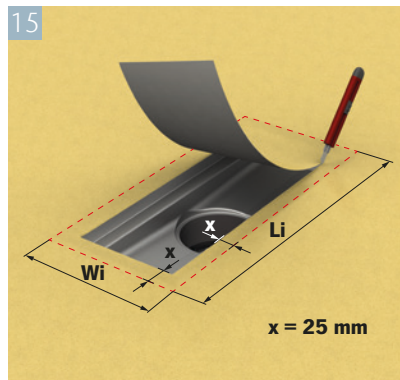
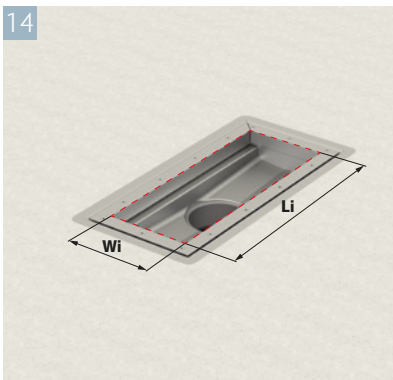
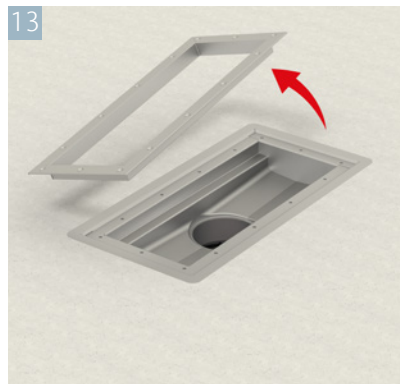
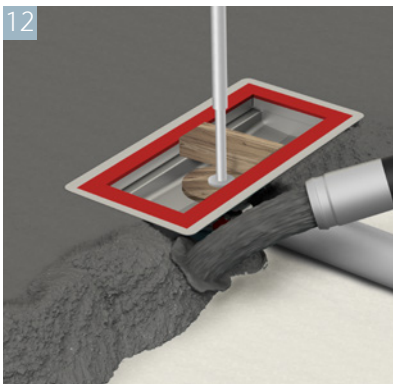
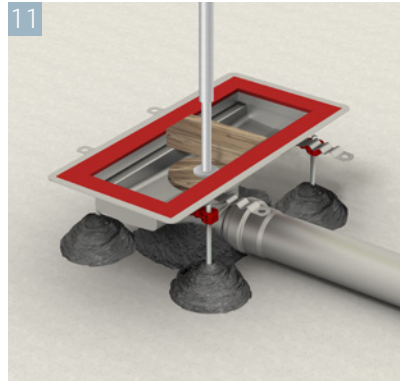
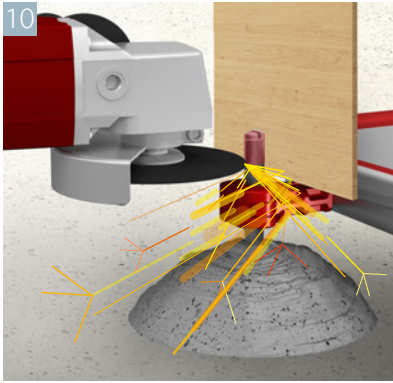


Läs mer under "Fogning" på
sidan 17.

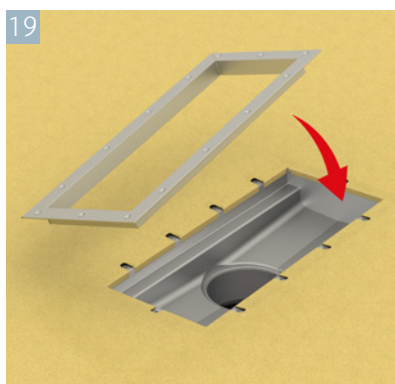
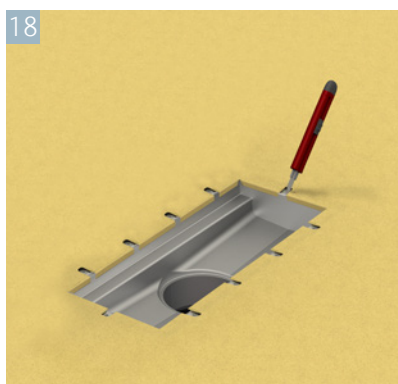
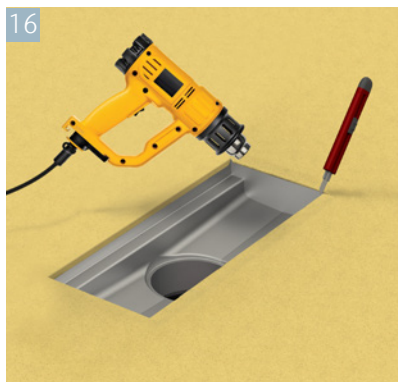
Installation för plastmatta

- 1** Fixera brunnen med hjälp av ACO QI-ställfötter som monteras på brunnsunderdel och överdel. Justera till rätt höjd och anslut avloppsroret.
- 2** Fyll betong runt brunnen med betong och vibrera betongen noggrant under hela brunnen. Försäkra dig om att betong eller fästbruk även under ramen.
- 3** Ta bort skyddstejpen och rengör brunns fläns. Dubbellimma brunns fläns med Casco Proff eller likvärdig produkt (kontaktlimsverkan).
- 4** Lägg en sträng med med tätningssmedel, Casco Aqua Tät, på brunns fläns utanför muttrarna.
- 5** Skär mattan efter brunns innerkant.
- 6** Lägg i klämramen. Märk ut och gör hål för skruvarna.
- 6** Värm ned mattan och skruva fast ramen. Efterdra skruvarna.





ACO Rostfria brunnar och rännor
Installation för plastmatta

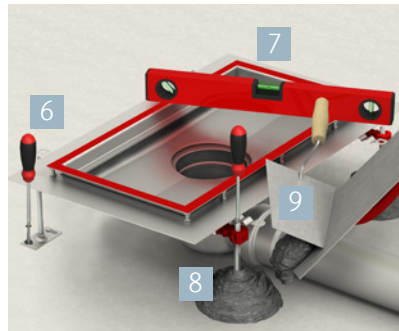
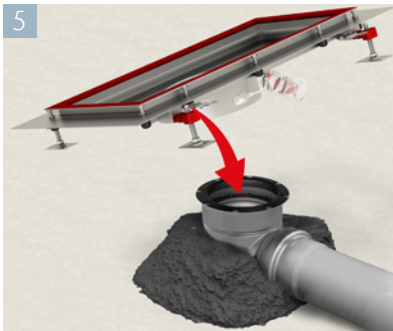
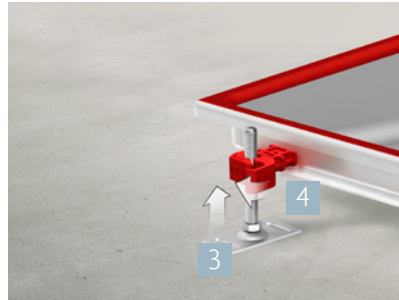
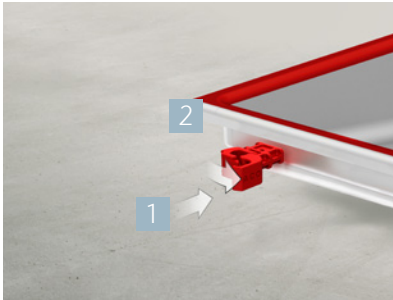


Installation för klinkergolv med tätskikt

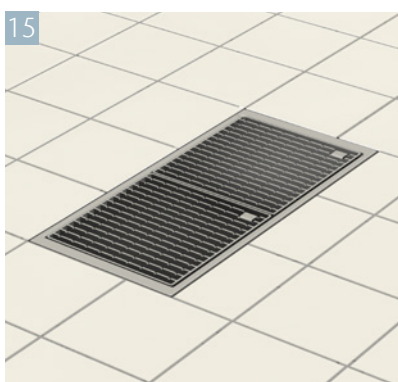
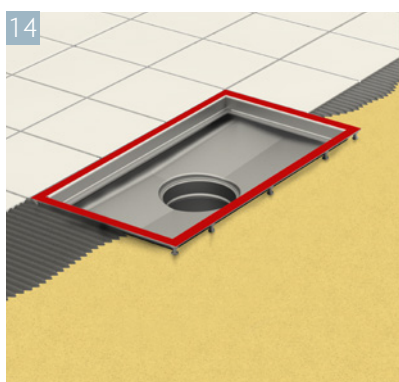
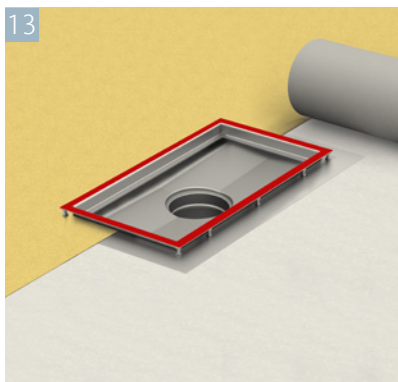
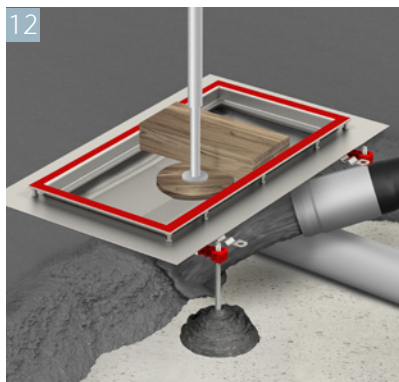
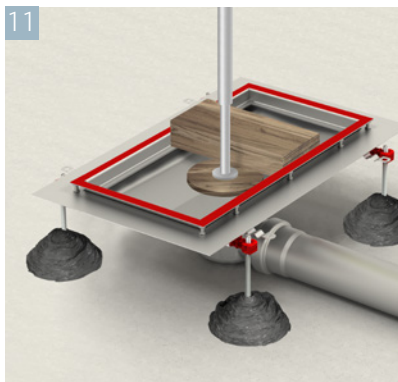
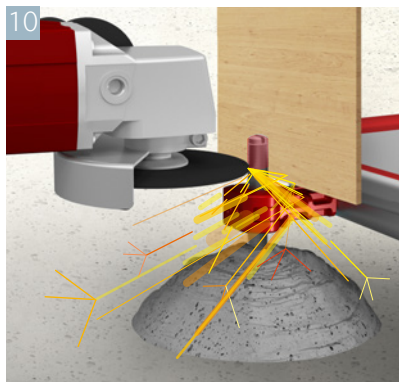
- 1** Fixera brunnen med hjälp av ACO QI-ställfötter som monteras på brunnens underdel och överdel. Justera till rätt höjd och anslut avloppsriöret.
- 2** Fyll betong runt brunnen och vibrera betongen noggrant under hela brunnen. Försäkra dig om att betong eller fästbruk även finns under klisterflänsen. Skydda klisterflänsen under byggnadstiden för att undvika deformation. Rengör klisterfläns-

sen och applicera tätskiktet enligt tätskiktsleverantörens anvisningar. Prima under klinkerramen och justera skruvorna till rätt höjd. Fyll sedan under ramen med byggbart fästbruk.

- 3** Lägg tre plattor från brunnen i fästbruk. Lägg in det byggbara fästbruket under hela brunnens ram så att den kommer i rätt höjd. Detta är mycket viktigt för att ramen skall ligga still vid belastning.



ACO Rostfria brunnar och rännor
Installation för klinkergolv med tätskikt






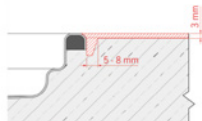
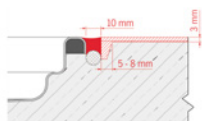
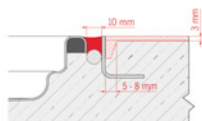
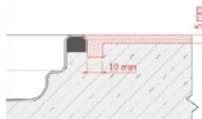
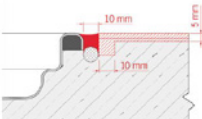
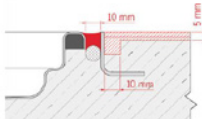


Fogning

Installation i massagolv

ACO och Sika samarbetar för optimal fogning för epoxy-/massagolv

Resistance to exposure scenarios*

 	<p>Standardfläns med anslutning direkt mot golv**</p> <ul style="list-style-type: none"> Skyddar mot dynamiska rörelser För ytor där frekvent tung belastning förekommer <p>Applikationsexempel:</p> <ul style="list-style-type: none"> Lager Korridorer 	<p>Standardfläns med anslutning mot golv med flexibel fog***</p> <ul style="list-style-type: none"> Resistent mot varierande temperaturer som förekommer vid varmt och kallt vatten <p>Applikationsexempel:</p> <ul style="list-style-type: none"> Rengöring på plats (CIP) Kök 	<p>L-fläns***</p> <ul style="list-style-type: none"> Resistent mot både extrema temperaturskillnader och stötar <p>Applikationsexempel:</p> <ul style="list-style-type: none"> Bryggerier Förpackningsanläggningar Flaskrengöring
<p>Belastning och temperatur</p>			
<p>Sikafloor®-327 + ColoredQuartz + Sikafloor®-169</p>			
<p>Sikafloor®-21 PurCem®</p>			

* Resultatet avser testresultat mellan golv och brunn utfört av ACO och SIKA

** Termisk belastning < +25°C

*** Termisk belastning < +90°C (Max. temperatur på brunnsinstallationen < +50°C)

Alla produkter från ACO Nordic
bidrar till ACO:s systemkedja



-
- Amfibieskydd
 - Linjeavvattning
 - Punktavvattning
 - Flödesreglering
 - Oljeavskiljare
 - Fettavskiljare
 - Slamavskiljare
 - Tekniska filter
 - Pumpstationer
 - Rostfria rör och brunnar
 - Markarmering
 - Regnvattenuppsamling
 - Sport och fritid
-

ACO Nordic AB

Huvudkontor

Industrivägen 4
433 61 Sävedalen
Tel. 031-338 97 00

info@aco-nordic.se
www.aco-nordic.se

Försäljningskontor

Lindetorpsvägen 11
121 63 Johanneshov
Tel. 031-338 97 00

ACO. creating
the future of drainage

