



ACO EG140

Teleskopisk justerbar brunn

1.4301 / 1.4404



ACO EG140

Teleskopisk justerbar brunn

EG140 är lämplig för installationer i kommersiella och industrilokaler där vatten skall ledas bort på ett säkert sätt. Brunnen är framtagen och designad med fokus på enkel skötsel och installation. EG140 är konstruerad för att möta kraven i normen för golvbrunnar enligt SS-EN 1253.

Brunnen finns med botten- och sidoutlopp och är anpassad för betong / massa- och klinkergolv med eller utan tätskikt. Brunnen kan kompletteras med tillval som ställfötter, silkorg, självstängande vattenlås och radontätning.

EG140 finns i två belastningsklasser; L15 kN och M125 kN.

Rekommenderade applikationer

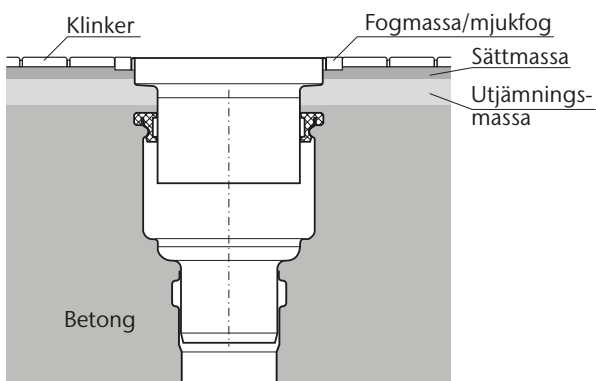
Industrilokaler
Kommersiella lokaler
Köksutrymme
Verkstäder
Garage

Produktinformation

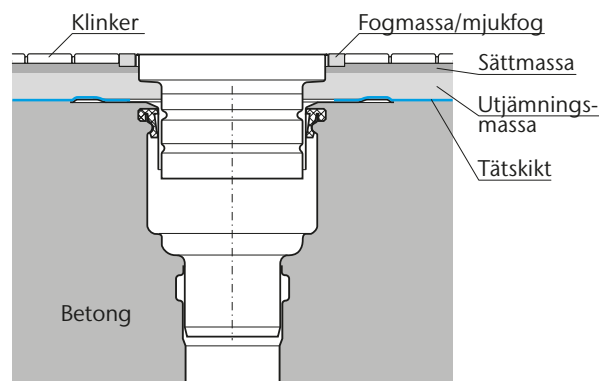
- Sido- eller bottenutlopp, DN75
- Installation med eller utan tätskikt
- Teleskopisk
- Upp till 1,2 liter/min med traditionellt vattenlås
- Material:
 - Rostfritt stål, 1.4301
 - Rostfritt syrafast stål, 1.4404
- Belastningsklasser:
 - L15 kN
 - M125 kN

Installationsalternativ

Brunn för installation utan tätskikt i betong/ massa eller klinker

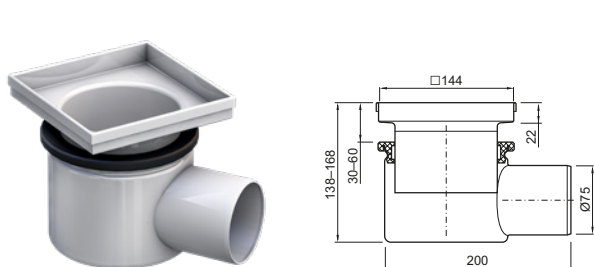


Brunn med limfläns för installation med tätskikt i betong/massa eller klinker



Teknisk data

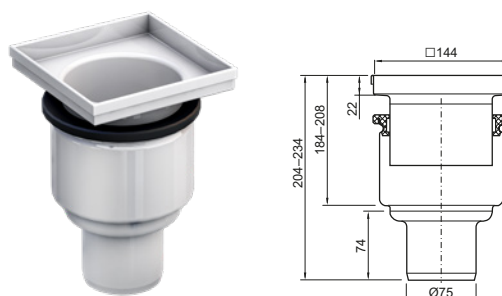
Brunn för installation utan tätskikt i betong/massa eller klinker



Teleskopisk justerbar spygatt med sidoutlopp 75 mm, för betong- och klinkergolv utan tätskikt.

Beställningsinformation

	Rostfritt stål	Rostfritt syrafast stål
	[1.4301]	[1.4404]
Art.nr	97309	97311
Vikt	1,4 kg	1,4 kg

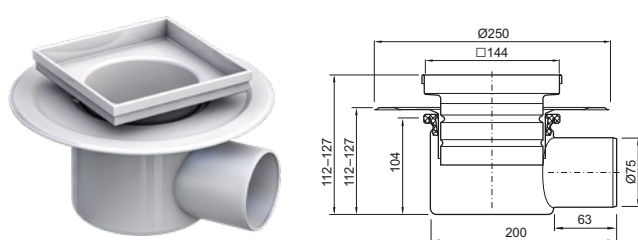


Teleskopisk justerbar spygatt med bottenutlopp 75 mm, för betong- och klinkergolv utan tätskikt.

Beställningsinformation

	Rostfritt stål	Rostfritt syrafast stål
	[1.4301]	[1.4404]
Art.nr	401533	401535
Vikt	1,4 kg	1,4 kg

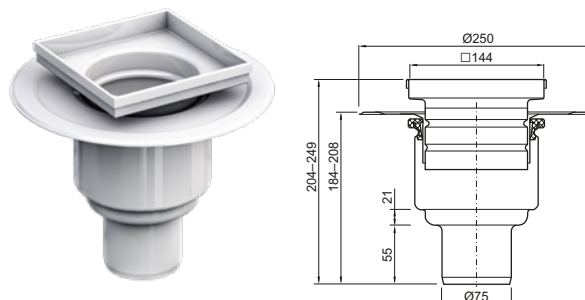
Brunn med limfläns för installation med tätskikt i betong/massa eller klinker



Teleskopisk justerbar spygatt sida 75 mm, med limfläns för klinkergolv och tätskikt.

Beställningsinformation

	Rostfritt stål	Rostfritt syrafast stål
	[1.4301]	[1.4404]
Art.nr	97325	97327
Vikt	1,8 kg	1,8 kg







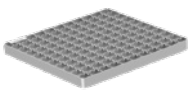
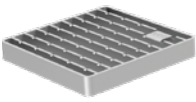


Teleskopisk justerbar spygatt botten 75 mm, med limfläns för klinkergolv med tätskikt.

Beställningsinformation

	Rostfritt stål	Rostfritt syrafast stål
	[1.4301]	[1.4404]
Art.nr	401547	401549
Vikt	1,8 kg	1,8 kg

Tillval

Tillval passande ACO EG140

	Beskrivning	Passar	Material/ dimension	Art.nr
	Vattenlås	■ ACO EG140	1.4301	97217
	■ Rostfritt stål ■ Packning 50 mm		1.4404	97267
	Vattenlås med silkorg	■ ACO EG140	1.4301	405065
	■ Rostfritt syrafast stål ■ Packning 50 mm		1.4404	403633
	Mekaniskt vattenlås	■ ACO EG140	1.4404	Z410517
	Stor silkorg ■ Rostfritt syrafast stål	■ ACO EG140	1.4404	Z117261
	Rutgaller L15	■ ACO EG140	1.4301	05964
	■ Belastningsklass L15 ■ Rostfritt stål		1.4404	15964
	Steggaller M125	■ ACO EG140	1.4301	96851
	■ Belastningsklass M125 ■ Rostfritt stål		1.4404	401527
	Galler för slitsbetäckning M125	■ ACO EG140	1.4301	Z395316
	■ Belastningsklass M125 ■ Rostfritt stål		1.4404	Z417845
	ACO Radontätning	■ ACO rostfria brunnar □ Fast och teleskopisk	Ø75	3330075
	■ SBR/EPDM		Ø132	3330132



Alla produkter från ACO Nordic
bidrar till ACO:s systemkedja



-
- Linjeavvattning
 - Oljeavskiljare
 - Fettavskiljare
 - Slamavskiljare
 - Tekniska filter
 - Pumpstationer
 - Flödesreglering
 - Fördröjningsmagasin
 - Sedimentering
 - Bakvattenventiler
 - Rostfria rör och brunnar
 - Amfibieskydd
 - Regnvattenåtervinning
 - Sport och fritid
-

ACO Nordic AB

Huvudkontor

Industrivägen 4
433 61 Sävedalen
Tel. 031-338 97 00

info@aco-nordic.se
www.aco-nordic.se

Försäljningskontor

Lindetorpsvägen 11
121 63 Johanneshov
Tel. 031-338 97 00

ACO. we care for water

