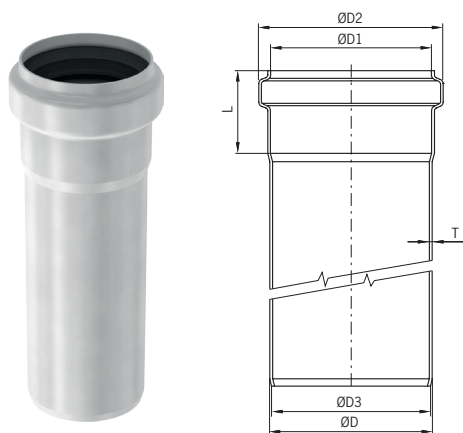


Rör med muff

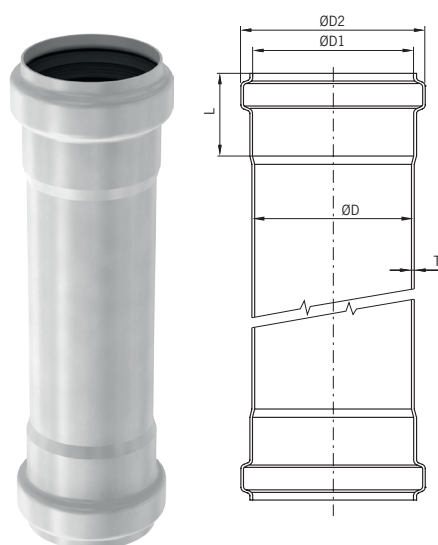
Produktinformation

- Rören finns i 50 mm, 75 mm, 110 mm, 160 mm, 200 mm, 250 mm och 315 mm ytterdiameter
- Längd från 0.15 meter till 6 meter
- Tillgängliga i stålqualität 1.4301 (AISI 304) och 1.4404 (AISI 316)
- Muffat system för snabb installation
- Överlägset tätningsskydd som består en unik systemlösning med dubbla läpptätningar, perfekt vid extrema villkor
- Korresponderar med EN 1124
- EPDM-, NBR-, och Vitontätningar är tillgängliga
- Betad

ACO pipe – Rör med muff



ACO pipe – Rör med 2 muffar



Dimension av muff och slätända					
ØD [mm]	ØD ₁ [mm]	ØD ₂ [mm]	ØD ₃ [mm]	Mufflängd L [mm]	Godstjocklek T [mm]
50	51	62.0	47	42	1
75	76	87.5	72	50	1
110	111	125.5	107	57	1
160	161	178.0	156	70	1.25
200	201	219.0	195	80	1.5
250	251	268.6	245	90	1.5
315	316.2	334.2	309	100	2.0

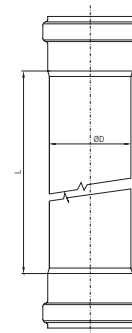
ACO pipe – Rör med 2 muffar DN 50

Rörtätning	Utlopps-diameter ØD [mm]	Aktiv längd L [mm]	Vikt [kg]	Art.nr 1.4301	Art.nr 1.4404	RSK 1.4301	RSK 1.4404
EPDM	50	250	0.4	419554	419594	1456893	1456808
	50	500	0.7	419556	419596	1456894	1456809
	50	750	1.1	419558	419598	1456895	1456810
	50	1000	1.4	419560	419600	1456896	1456811
	50	1500	2.0	419562	419602	1456897	1456812
	50	2000	2.6	419564	419604	1456898	1456813
	50	3000	3.9	419566	419606	1456899	1456814



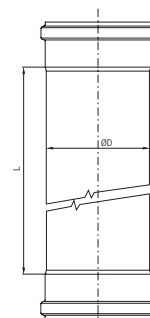
ACO pipe – Rör med 2 muffar DN 75

Rörtätning	Utlopps-diameter ØD [mm]	Aktiv längd L [mm]	Vikt [kg]	Art.nr 1.4301	Art.nr 1.4404	RSK 1.4301	RSK 1.4404
EPDM	75	250	0.7	419568	419608	1456900	1456815
	75	500	1.2	419570	419610	1456901	1456816
	75	750	1.6	419572	419612	1456902	1456817
	75	1000	2.1	419574	419614	1456903	1456818
	75	1500	3.0	419576	419616	1456904	1456819
	75	2000	4.0	419578	419618	1456905	1456820
	75	3000	5.8	419580	419620	1456906	1456821



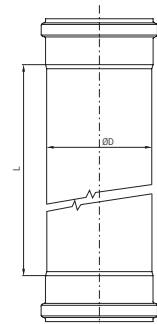
ACO pipe – Rör med 2 muffar DN 110

Rörtätning	Utlopps-diameter ØD [mm]	Aktiv längd L [mm]	Vikt [kg]	Art.nr 1.4301	Art.nr 1.4404	RSK 1.4301	RSK 1.4404
EPDM	110	500	1.7	419582	419622	1456907	1456822
	110	750	2.4	419584	419624	1456908	1456823
	110	1000	3.0	419586	419626	1456909	1456824
	110	1500	4.4	419588	419628	1456910	1456825
	110	2000	5.7	419590	419630	1456911	1456826
	110	3000	8.4	419592	419632	1456912	1456827



ACO pipe – Rör med 2 muffar DN 160

Rörtätning	Utlopps- diameter ØD [mm]	Aktiv längd L [mm]	Vikt [kg]	Art.nr 1.4301	Art.nr 1.4404	RSK 1.4301	RSK 1.4404
EPDM	160	500	3.3	419634	419646	1456913	1456828
	160	750	4.5	419636	419648	1456914	1456829
	160	1000	5.8	419638	419650	1456915	1456830
	160	1500	8.2	419640	419652	1456916	1456831
	160	2000	10.7	419642	419654	1456917	1456832
	160	3000	15.7	419644	419656	1456918	1456833



ACO pipe – Rör med 2 muffar DN 200

Rörtätning	Utlopps- diameter ØD [mm]	Aktiv längd L [mm]	Vikt [kg]	Art.nr 1.4301	Art.nr 1.4404	RSK 1.4301	RSK 1.4404
EPDM	200	500	5.0	419658	419659	1456919	1456834
	200	1000	8.6	419662	419663	1456920	1456835
	200	2000	15.9	419666	419667	1456921	1456836
	200	3000	23.1	419670	419671	1456922	1456837

