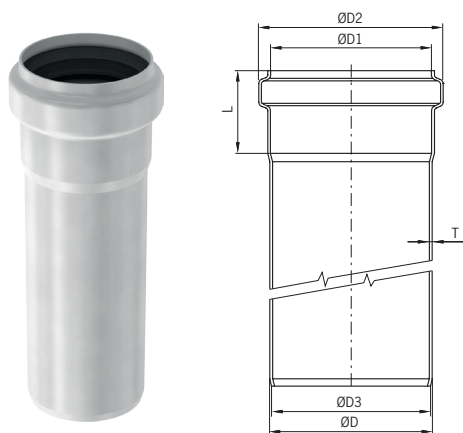


Rör med muff

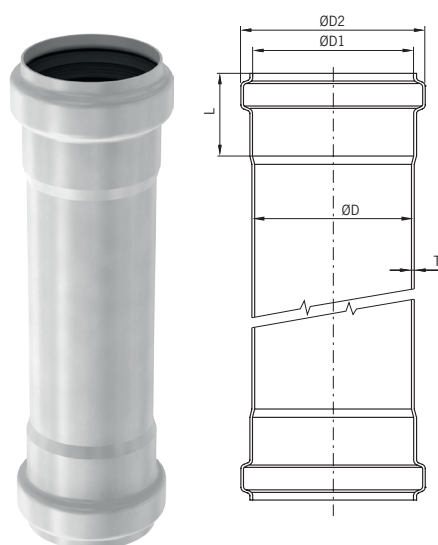
Produktinformation

- Rören finns i 50 mm, 75 mm, 110 mm, 160 mm, 200 mm, 250 mm och 315 mm ytterdiameter
- Längd från 0.15 meter till 6 meter
- Tillgängliga i stålqualität 1.4301 (AISI 304) och 1.4404 (AISI 316)
- Muffat system för snabb installation
- Överlägset tätningsskydd som består en unik systemlösning med dubbla läpptätningar, perfekt vid extrema villkor
- Korresponderar med EN 1124
- EPDM-, NBR-, och Vitontätningar är tillgängliga
- Betad

ACO pipe – Rör med muff



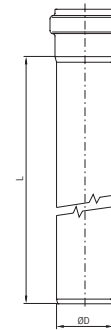
ACO pipe – Rör med 2 muffar



Dimension av muff och slätända					
ØD [mm]	ØD ₁ [mm]	ØD ₂ [mm]	ØD ₃ [mm]	Mufflängd L [mm]	Godstjocklek T [mm]
50	51	62.0	47	42	1
75	76	87.5	72	50	1
110	111	125.5	107	57	1
160	161	178.0	156	70	1.25
200	201	219.0	195	80	1.5
250	251	268.6	245	90	1.5
315	316.2	334.2	309	100	2.0

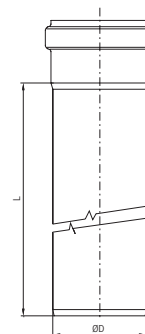
ACO pipe – Rör med muff DN 50

Rörtätning	Utlopps- diameter ØD [mm]	Aktiv längd L [mm]	Vikt [kg]	Art.nr 1.4301	Art.nr 1.4404	RSK 1.4301	RSK 1.4404
EPDM	50	150	0.2	98500	98550	1450801	1451101
	50	250	0.4	98502	98552	1450803	1451103
	50	500	0.7	98504	98554	1450805	1451105
	50	750	1.0	98506	98556	1450807	1451107
	50	1000	1.3	98508	98558	1450809	1451109
	50	1500	1.9	98510	98560	1450811	1451111
	50	2000	2.6	98512	98562	1450813	1451113
	50	2500	3.2	419274	419282	1456881	1456796
	50	3000	3.8	98514	98564	1450815	1451115
	50	4000	5.0	419458	419482	1456882	1456797
	50	5000	6.3	419466	419490	1456883	1456798
	50	6000	7.5	419474	419498	1451871	1451872



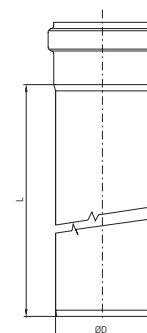
ACO pipe – Rör med muff DN 75

Rörtätning	Utlopps- diameter ØD [mm]	Aktiv längd L [mm]	Vikt [kg]	Art.nr 1.4301	Art.nr 1.4404	RSK 1.4301	RSK 1.4404
EPDM	75	150	0.4	98516	98566	1450843	1451144
	75	250	0.6	98518	98568	1450845	1451146
	75	500	1.0	98520	98570	1450847	1451148
	75	750	1.5	98522	98572	1450849	1451150
	75	1000	2.0	98524	98574	1450851	1451152
	75	1500	2.9	98526	98576	1450853	1451154
	75	2000	3.6	98528	98578	1450855	1451156
	75	2500	4.8	419276	419284	1456884	1456799
	75	3000	5.7	98530	98580	1450857	1451158
	75	4000	7.6	419460	419484	1456885	1456800
	75	5000	9.4	419468	419492	1456886	1456801
	75	6000	11.3	419476	419500	1451874	1451875



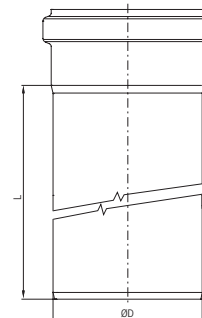
ACO pipe – Rör med muff DN 110

Rörtätning	Utlopps- diameter ØD [mm]	Aktiv längd L [mm]	Vikt [kg]	Art.nr 1.4301	Art.nr 1.4404	RSK 1.4301	RSK 1.4404
EPDM	110	150	0.6	98532	98582	1450895	1451200
	110	250	0.9	98534	98584	1450897	1451202
	110	500	1.5	98536	98586	1450899	1451204
	110	750	2.2	98538	98588	1450901	1451206
	110	1000	2.9	98540	98590	1450903	1451208
	110	1500	4.3	98542	98592	1450905	1451210
	110	2000	5.7	98544	98594	1450907	1451212
	110	2500	7.1	419278	419286	1456887	1456802
	110	3000	8.4	98546	98596	1450909	1451214
	110	4000	11.1	419462	419486	1456888	1456803
	110	5000	13.9	419470	419494	1456889	1456804
	110	6000	16.7	419478	419502	1451876	1451042



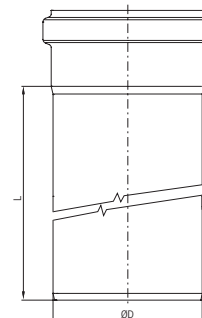
ACO pipe – Rör med muff DN 160

Rörtätning	Utlopps- diameter ØD [mm]	Aktiv längd L [mm]	Vikt [kg]	Art.nr 1.4301	Art.nr 1.4404	RSK 1.4301	RSK 1.4404
EPDM	160	150	1.1	98548	98598	1450955	1451267
	160	250	1.6	98600	98650	1450957	1451269
	160	500	2.9	98602	98652	1450959	1451271
	160	750	4.1	98604	98654	1450961	1451273
	160	1000	5.4	98606	98656	1450963	1451275
	160	1500	7.9	98608	98658	1450965	1451277
	160	2000	10.4	98610	98660	1450967	1451279
	160	2500	12.9	419280	419288	1456890	1456805
	160	3000	15.4	98612	98662	1450969	1451281
	160	4000	20.4	419464	419488	1456891	1456806
	160	5000	25.4	419472	419496	1456892	1456807
160	6000	30.4	419480	419504	1451877	1451043	



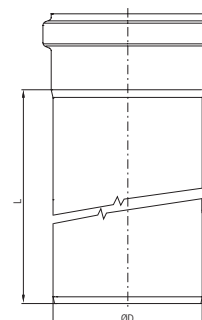
ACO pipe – Rör med muff DN 200

Rörtätning	Utlopps- diameter ØD [mm]	Aktiv längd L [mm]	Vikt [kg]	Art.nr 1.4301	Art.nr 1.4404	RSK 1.4301	RSK 1.4404
EPDM	200	500	4.5	419383	419384	1451878	1451044
	200	1000	8.3	419387	419388	1451879	1451045
	200	2000	15.8	419391	419392	1451880	1451046
	200	3000	23.2	419395	419396	1451881	1451047



ACO pipe – Rör med muff DN 250

Rörtätning	Utlopps- diameter ØD [mm]	Aktiv längd L [mm]	Vikt [kg]	Art.nr 1.4301	Art.nr 1.4404	RSK 1.4301	RSK 1.4404
EPDM	250	500	5.5	417071	417072	1452196	1452287
	250	1000	10.2	417075	417076	1452197	1452288
	250	2000	19.4	417079	417080	1452198	1452289
	250	3000	28.7	417083	417084	1452199	1452290



ACO pipe – Rör med muff DN 315

Rörtätning	Utlopps- diameter ØD [mm]	Aktiv längd L [mm]	Vikt [kg]	Art.nr 1.4301	Art.nr 1.4404	RSK 1.4301	RSK 1.4404
EPDM	315	500	9.8	417238	417200	1456951	1456955
	315	1000	17.7	417239	417201	1456952-	1456956
	315	2000	33.5	417240	417202	1456953	1456957
	315	3000	49.3	417241	417203	1456954	1456958