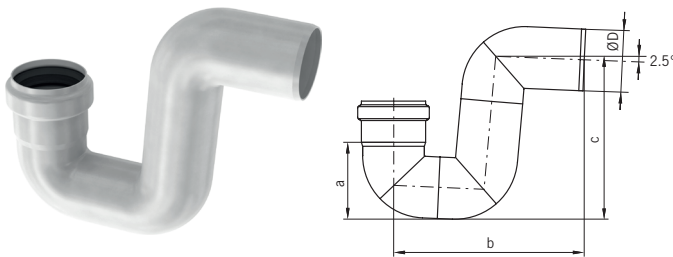


Tillbehör

Produktinformation

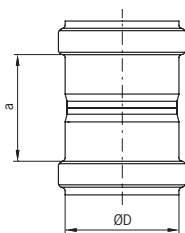
- Tillbehör finns i 50 mm, 75 mm, 110 mm, 160 mm, 200 mm och 250 mm ytterdiameter
- Tillgängliga i stålqualität 1.4301 (AISI 304) och 1.4404 (AISI 316)
- Muffat system för snabb installation
- Överlägset tätningskydd som består en unik systemlösning med dubbla läpptätningar, perfekt vid extrema villkor
- Korresponderar med EN 1124
- EPDM-, NBR-, och Vitontätningar är tillgängliga
- Betad

P-vattenlås



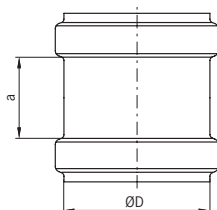
Rörtätning	Utlopps- diameter ØD [mm]	Dimension			Vikt [kg]	Art.nr 1.4301	Art.nr 1.4404	RSK 1.4301	RSK 1.4404
		a [mm]	b [mm]	c [mm]					
EPDM	50	68	187	149	0.5	98822	98872	1450835	1451135
	75	94	232	193	0.7	98824	98874	1450885	1451186
	110	132	300	254	1.3	98826	98876	1450945	1451250
	160	190	403	347	3.3	98828	98878	1450997	1451309

Dubbelmuff



Rörtätning	Utlopps-diameter ØD [mm]	Dimension a [mm]	Vikt [kg]	Art.nr 1.4301	Art.nr 1.4404	RSK 1.4301	RSK 1.4404
EPDM	50	54	0.1	98920	98970	1450837	1451137
	75	75	0.2	98922	98972	1450887	1451188
	110	84	0.4	98924	98974	1450947	1451252
	160	110	0.8	98926	98976	1450999	1451311
	200	136	1.8	419431	419433	1451342	1451343
	250	181	3.1	417158	417159	1456267	1456269
	315	179	5.2	-	417225	-	1456941

Skjutmuff



Rörtätning	Utlopps-diameter ØD [mm]	Dimension a [mm]	Vikt [kg]	Art.nr 1.4301	Art.nr 1.4404	RSK 1.4301	RSK 1.4404
EPDM	50	44	0.1	98830	98880	1450841	1451142
	75	46	0.2	98832	98882	1450893	1451195
	110	52	0.3	98834	98884	1450953	1451259
	160	76	0.7	98836	98886	1451005	1451318
	200	100	1.5	419435	419437	1451344	1451345
	250	182	2.4	417138	417139	1456595	1456596
	315	179	4.9	-	417220	-	1456942

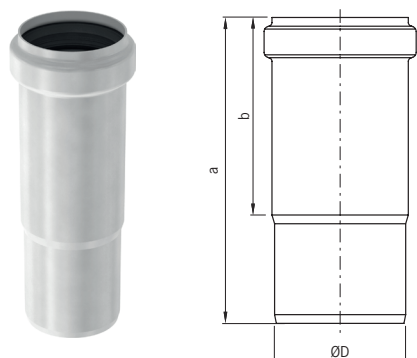
Anmärkning:

Skjutmuffen används för att underlätta en lämplig reparation av en rörskada. Skjutmuffen glider helt över en rörskarv och är enkel att placeras för att överbygga den erforderliga rörskarven.

Installationstips:

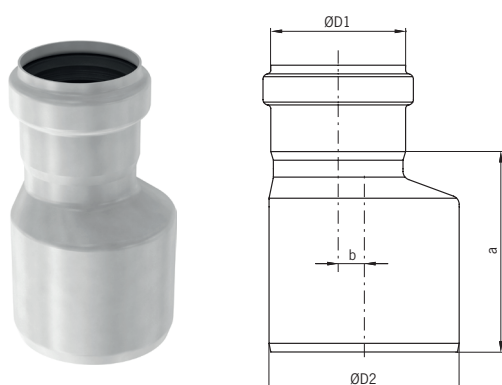
Markera den slutliga positionen av skjutmuffen på det installerade rörsystemet för att säkerställa att kopplingstättningen är placerad symmetriskt om rörskarven.

Expansionsmuff



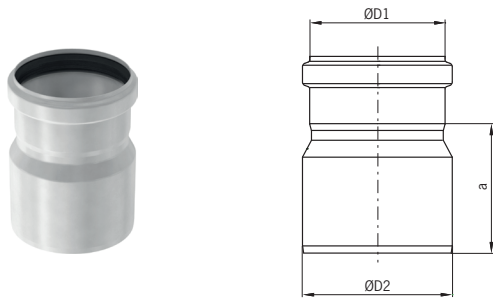
Rörtätning	Utlopps- diameter ØD [mm]	Dimension		Vikt [kg]	Art.nr 1.4301	Art.nr 1.4404	RSK 1.4301	RSK 1.4404
		a [mm]	b [mm]					
EPDM	50	159	102	0.2	98664	98666	1450839	1451139
	75	175	113	0.3	98668	98670	1450889	1451190
	110	200	121	0.5	98672	98674	1450949	1451254
	160	292	170	1.4	98676	98678	1451001	1451313
	250	400	190	3.8	417142	417143	1456268	1456277
	315	450	200	7.2	-	417221	-	1456943

Excentrisk förminskning



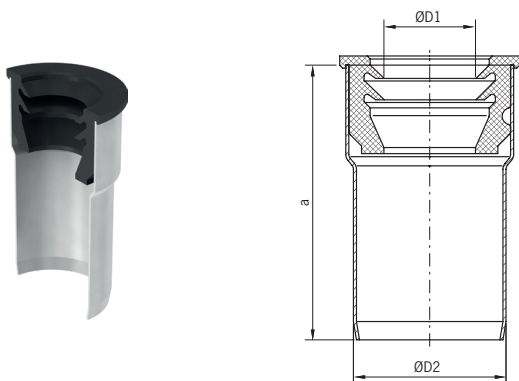
Rörtätning	Utloppsdiameter		Dimension		Vikt [kg]	Art.nr 1.4301	Art.nr 1.4404	RSK 1.4301	RSK 1.4404
	ØD1 [mm]	ØD2 [mm]	a [mm]	b [mm]					
EPDM	50	75	75	7	0.3	409109	98892	1451491	1451197
	50	110	110	25	0.4	409110	98978	1451492	1451261
	75	110	110	15	0.5	409111	98894	1451493	1451263
	110	160	160	22	1.1	409112	98896	1451494	1451320
	200	250	180	15	2.4	-	417135	-	1456229
	250	315	190	15	4.4	-	417218	-	1456944

Koncentrisk förminskning



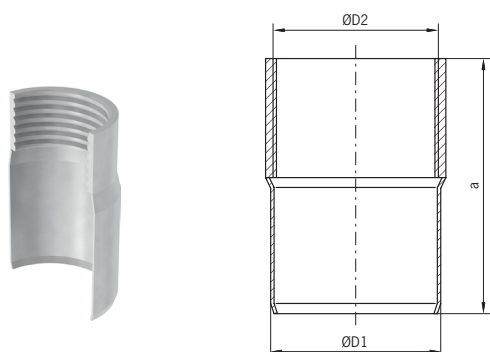
Rörtätning	Utloppsdiаметer		Dimension a [mm]	Vikt [kg]	Art.nr 1.4404	RSK 1.4404
	ØD1 [mm]	ØD2 [mm]				
EPDM	160	200	200	1.8	419441	1451346
	200	250	180	2.4	417133	1456209
	250	315	190	4.4	417217	1456945

Övergång



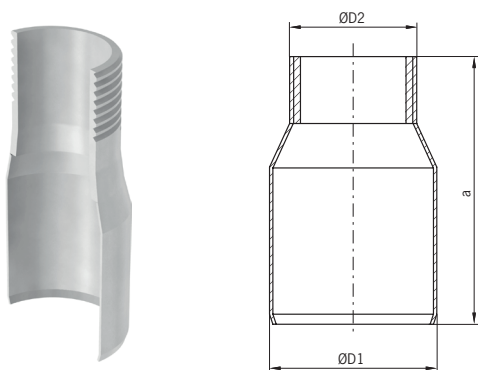
Rörtätning	Utloppsdiаметer		Dimension a [mm]	Vikt [kg]	Art.nr 1.4404	RSK 1.4404
	ØD1 [mm]	ØD2 [mm]				
NBR	32	50	90	0.2	419373	1451347
	40	50	90	0.2	419374	1451348

Övergång slätända, invändig gänga



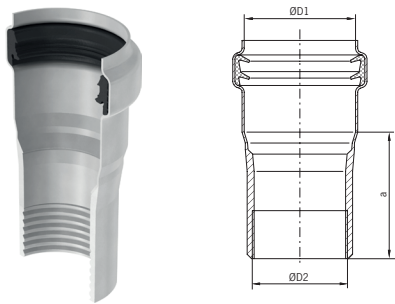
Utloppsdiаметer		Dimension a [mm]	Vikt [kg]	Art.nr 1.4404	RSK 1.4404
ØD1 [mm]	ØD2				
50	Rp 1¼"	72	0.2	98956	1456842
50	Rp 1½"	75	0.3	98957	1456843
50	Rp 2"	80	0.3	98958	1456844

Övergång slätända, utvändig gänga



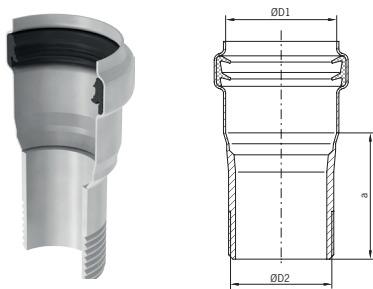
Utloppsdiаметer		Dimension a [mm]	Vikt [kg]	Art.nr 1.4404	RSK 1.4404
ØD1 [mm]	ØD2				
50	R 1¼"	100	0.2	419330	1456845
50	R 1½"	100	0.3	419331	1456846
50	R 2"	100	0.3	419332	1456847

Övergång muff, invändig gänga



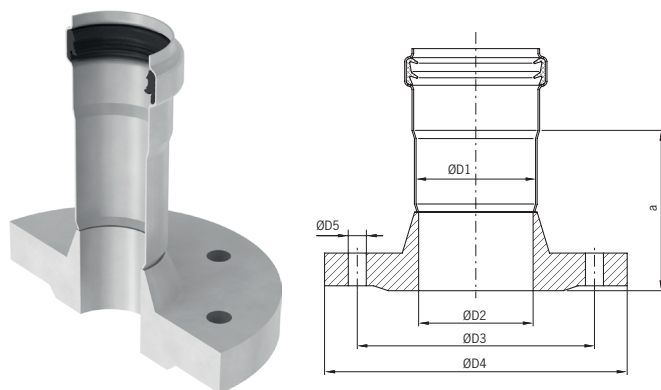
Rörtätning	Utloppsdiаметer		Dimension a [mm]	Vikt [kg]	Art.nr 1.4404	RSK 1.4404
	ØD1 [mm]	ØD2				
EPDM	50	Rp 1¼"	58	0.2	419333	1456848
	50	Rp 1½"	58	0.3	419335	1456849
	50	Rp 2"	58	0.3	419337	1456850

Övergång muff, utvändig gänga



Rörtätning	Utloppsdiаметer		Dimension a [mm]	Vikt [kg]	Art.nr 1.4404	RSK 1.4404
	ØD1 [mm]	ØD2				
EPDM	50	R 1¼"	58	0.2	419250	1456851
	50	R 1½"	58	0.3	419252	1456852
	50	R 2"	58	0.3	419254	1456853

Övergång muff, fläns



Rörtätning	Utloppsdiameter				n x ØD5 [mm]	Dimension a [mm]	Vikt [kg]	Art.nr 1.4404	RSK 1.4404
	ØD1 [mm]	ØD2 [mm]	ØD3 [mm]	ØD4 [mm]					
EPDM	50	DN 40	110	150	4 x 18	100	2.3	419256	1456854
	50	DN 50	125	165	4 x 18	100	2.7	419258	1456855
	75	DN 65	145	185	4 x 18	100	3.4	419260	1456856
	110	DN 100	180	220	8 x 18	100	4.9	419262	1456857
	200	DN 200	295	340	12 x 22	102	12.0	419514	1456858

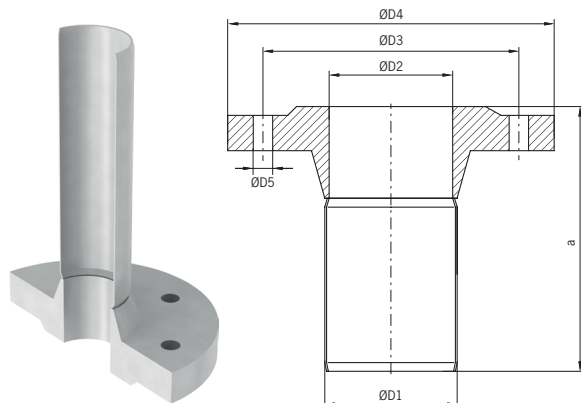
Notera:

n - antal hål för skruvar i flänsen.

Fläns PN 16 DIN 2633.

Fläns PN 6 och PN 10 på begäran.

Övergång slätända, fläns



ØD1 [mm]	Utloppsdiameter			n x ØD5 [mm]	Dimension a [mm]	Vikt [kg]	Art.nr 1.4404	RSK 1.4404
	ØD2 [mm]	ØD3 [mm]	ØD4 [mm]					
50	DN 40	110	150	4 x 18	192	2.3	419264	1456859
50	DN 50	125	165	4 x 18	192	2.7	419265	1456860
75	DN 65	145	185	4 x 18	245	3.4	419266	1456861
110	DN 100	180	220	8 x 18	259	4.9	419267	1456862
160	DN 150	240	285	8 x 22	200	8.5	419540	1456863
200	DN 200	295	240	12 x 22	240	12.3	419541	1456864

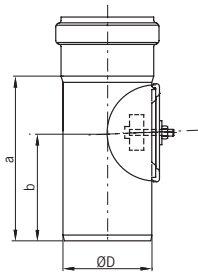
Notera:

n - antal hål för skruvar i flänsen.

Fläns PN 16 DIN 2633.

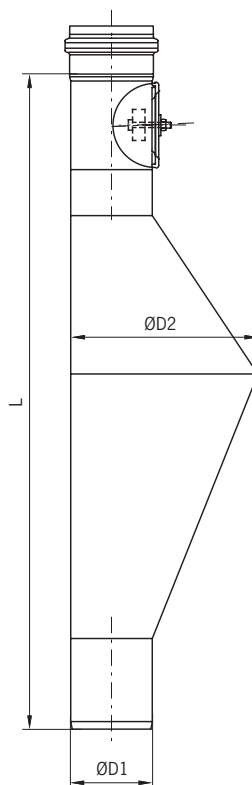
Fläns PN 6 och PN 10 på begäran.

Rensrör



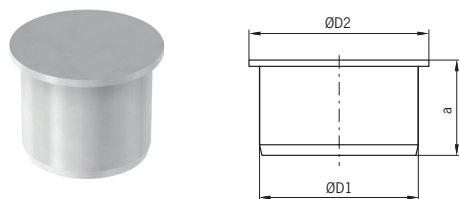
Rörtätning	Utlopps-diameter		Dimension		Vikt [kg]	Art.nr 1.4301	Art.nr 1.4404	RSK 1.4301	RSK 1.4404
	ØD [mm]	a [mm]	b [mm]						
EPDM	75	139	90	0.5	98913	98963	1450891	1451192	
	110	183	117	0.8	98915	98965	1450951	1451256	
	160	288	184	2.3	98917	98967	1451003	1451315	
	200	293	186	3.7	419676	419678	1456745	1456743	
	250	290	184	3.8	417127	417128	1456746	1456744	
	315	340	228	8.9	-	417214	-	1456946	

Rättstop



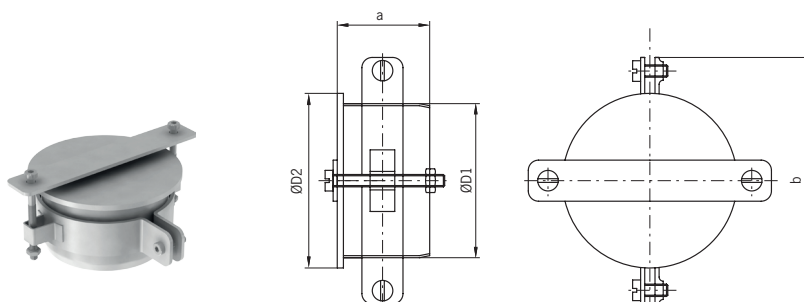
Rörtätning	Utloppsdiameter		Dimension L [mm]	Vikt [kg]	Art.nr 1.4301	Art.nr 1.4404	RSK 1.4301	RSK 1.4404
	ØD1 [mm]	ØD2 [mm]						
EPDM	110	250	864	3.8	419268	419270	1451048	1451049

Propp



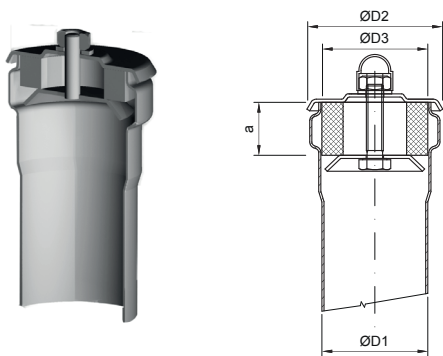
Utloppsdiameter		Dimension a [mm]	Vikt [kg]	Art.nr 1.4404	RSK 1.4404
ØD1 [mm]	ØD2 [mm]				
50	58	45	0.1	98888	1451141
75	85	45	0.3	98889	1451194
110	120	45	0.5	98890	1451258
160	170	50	0.5	98891	1451317
200	210	50	0.7	98994	1456597
250	260	83	1.0	417131	1456598
315	325	73	2.2	417215	1456948

Propp med låsning



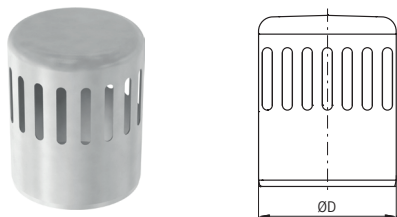
Utloppsdiameter		Dimension		Vikt [kg]	Art.nr 1.4404	RSK 1.4404
ØD1 [mm]	ØD2 [mm]	a [mm]	b [mm]			
50	58	45	88	0.4	419138	1451350
75	85	45	120	0.6	419139	1451351
110	120	45	167	0.8	419140	1451352
160	170	50	214	1.1	419141	1451353
200	210	50	255	1.2	419455	1456741
250	260	83	302	1.3	417132	1456742
315	325	130	371	3.7	417216	1456949

Dräneringsplugg



Utloppsdiаметer			Dimension a [mm]	Vikt [kg]	Art.nr 1.4404	RSK 1.4404
ØD1 [mm]	ØD2 [mm]	ØD3 [mm]				
50	64	50	12	0.08	419948	1456865
75	92	75	12	0.5	419949	1456866
110	126	105	15	0.5	419950	1456867
160	186	166	20	1.2	419952	1456868

Ventilationskåpa



Utloppsdiаметer ØD [mm]	Vikt [kg]	Art.nr 1.4404	RSK 1.4404
110	0.4	98962	1451266