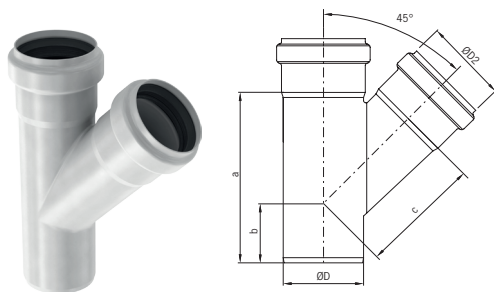


Grenrör

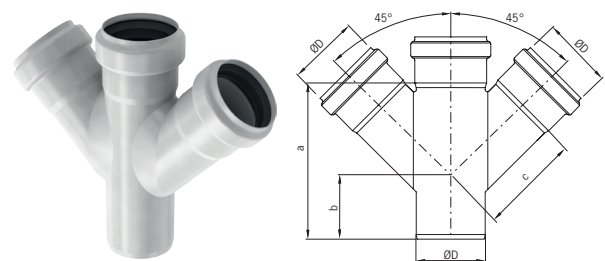
Produktinformation

- Grenrör finns i 50 mm, 75 mm, 110 mm, 160 mm, 200 mm och 250 mm ytterdiameter
- Tillgängliga i stålqualität 1.4301 (AISI 304) och 1.4404 (AISI 316)
- Muffat system för snabb installation
- Överlägset tätningsskydd som består en unik systemlösning med dubbla läpptätningar, perfekt vid extrema villkor
- korresponderar med EN 1124
- EPDM-, NBR-, och Vitontätningar är tillgängliga
- Betad

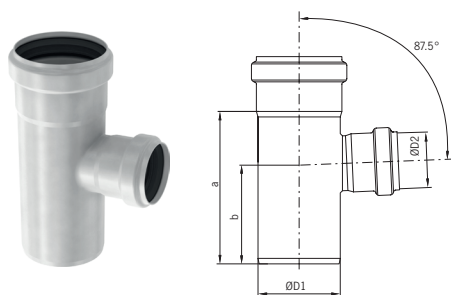
ACO pipe - Grenrör



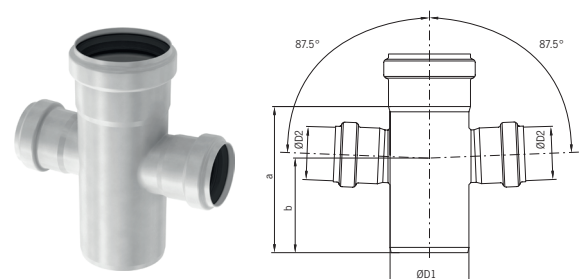
ACO pipe - Dubbelt grenrör



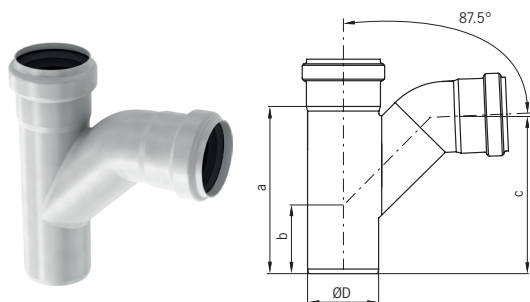
ACO pipe - Grenrör reduktion



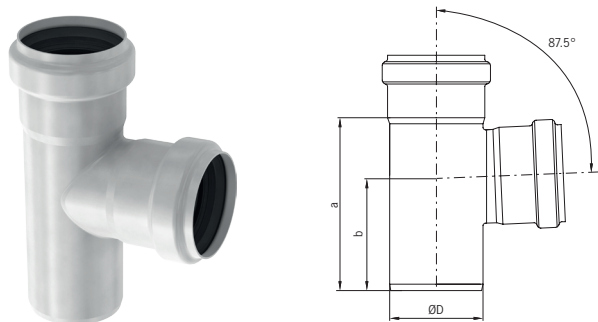
ACO pipe - Dubbelt grenrör reduktion



ACO pipe - Grenrör "streamline"

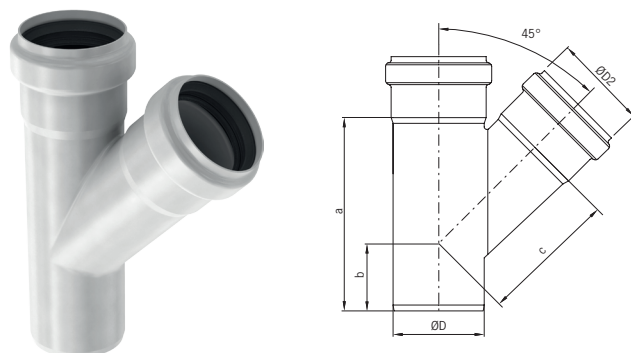


ACO pipe - Grenrör 87.5°



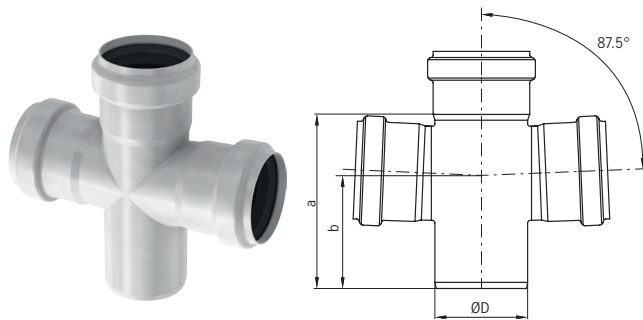
Rörtätning	Utlopps- diameter ØD [mm]	Dimension		Vikt [kg]	Art.nr 1.4301	Art.nr 1.4404	RSK 1.4301	RSK 1.4404
		a [mm]	b [mm]					
EPDM	50	106	71	0.3	98732	98782	1450825	1451125
	75	139	90	0.5	98734	98784	1450867	1451168
	110	183	117	0.8	98736	98786	1450919	1451224
	160	288	184	2.3	98738	98788	1450979	1451291
	200	333	206	4.5	419419	419421	1451361	1451362
	250	363	215	5.5	417103	417104	1456069	1456097
	315	476	281	14.8	-	417208	-	1456935

ACO pipe - Grenrör 45°



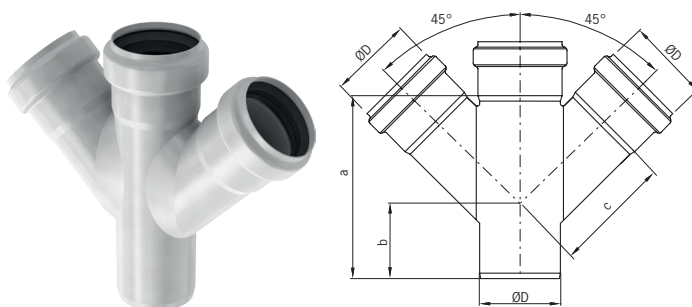
Rörtätning	Utlopps- diameter ØD [mm]	Dimension			Vikt [kg]	Art.nr 1.4301	Art.nr 1.4404	RSK 1.4301	RSK 1.4404
		a [mm]	b [mm]	c [mm]					
EPDM	50	128	57	76	0.3	98748	98798	1450829	1451129
	75	179	74	110	0.5	98800	98850	1450875	1451176
	110	233	88	149	1.0	98802	98852	1450931	1451236
	160	332	119	222	2.6	98804	98854	1450987	1451299
	200	415	151	274	5.7	419427	419429	1451365	1451366
	250	513	172	336	9.2	417107	417108	1456083	1456098
	315	616	195	521	20.6	-	417209	-	1456936

ACO pipe - Dubbelt grenrör 87.5°



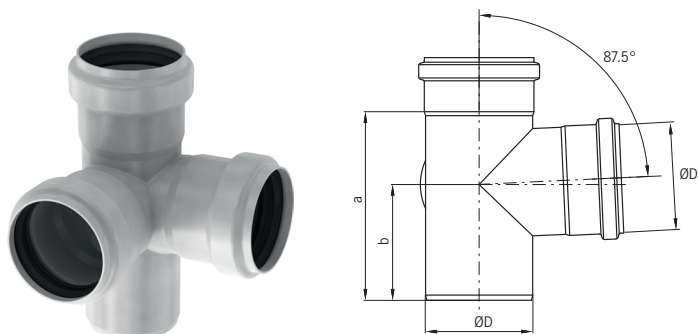
Rörtätning	Utlopps-diameter ØD [mm]	Dimension		Vikt [kg]	Art.nr 1.4301	Art.nr 1.4404	RSK 1.4301	RSK 1.4404
		a [mm]	b [mm]					
EPDM	50	106	71	0.3	98740	98790	1450827	1451127
	75	139	90	0.6	98742	98792	1450871	1451172
	110	183	117	0.9	98744	98794	1450925	1451230
	160	288	184	2.7	98746	98796	1450983	1451295

ACO pipe - Dubbelt grenrör 45°



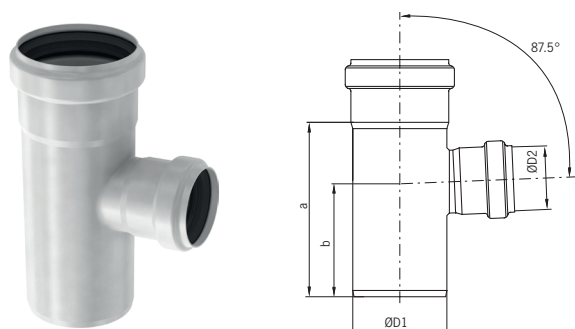
Rörtätning	Utlopps-diameter ØD [mm]	Dimension			Vikt [kg]	Art.nr 1.4301	Art.nr 1.4404	RSK 1.4301	RSK 1.4404
		a [mm]	b [mm]	c [mm]					
EPDM	50	128	57	76	0.4	98806	98856	1450831	1451131
	75	179	74	110	0.7	98808	98858	1450879	1451180
	110	233	88	149	1.2	98810	98860	1450937	1451242
	160	332	184	222	3.5	98812	98862	1450991	1451303
	250	509	172	336	11	417119	417120	1456096	1456208
	315	616	195	521	29.7	-	417212	-	1456937

ACO pipe - Dubbelt grenrör 87.5°



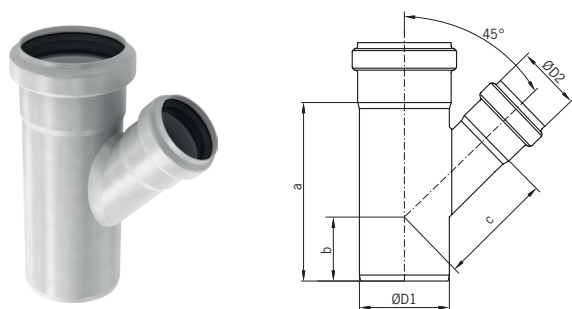
Rörtätning	Utlopps- diameter ØD [mm]	Dimension		Vikt [kg]	Art.nr 1.4301	Art.nr 1.4404	RSK 1.4301	RSK 1.4404
		a [mm]	b [mm]					
EPDM	50	106	71	0.4	419162	419210	1456923	1456838
	75	139	90	0.7	419164	419212	1456924	1456839
	110	183	117	1.1	419166	419214	1456925	1456840
	160	288	184	2.9	419168	419216	1456926	1456841

ACO pipe - Grenrör reduktion 87.5°



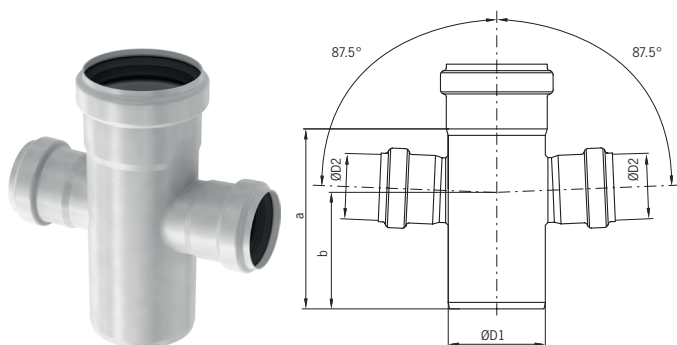
Rörtätning	Utloppsdiameter		Dimension		Vikt [kg]	Art.nr 1.4301	Art.nr 1.4404	RSK 1.4301	RSK 1.4404
	ØD1 [mm]	ØD2 [mm]	a [mm]	b [mm]					
EPDM	75	50	139	90	0.3	98928	98930	1450869	1451170
	110	50	183	117	0.5	98932	98934	1450921	1451226
	110	75	183	117	0.8	98936	98938	1450923	1451228
	160	110	288	184	2.3	400691	400693	1450981	1451293
	200	160	293	186	3.7	419415	419417	1451363	1451364
	250	200	349	226	5.8	417111	417112	1456084	1456099
	315	250	411	248	10.5	-	417210	-	1456938

ACO pipe - Grenrör reduktion 45°



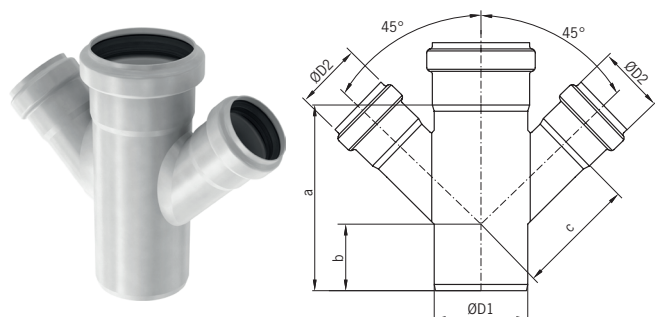
Rörtätning	Utloppsdiameter		Dimension			Vikt [kg]	Art.nr 1.4301	Art.nr 1.4404	RSK 1.4301	RSK 1.4404
	ØD1 [mm]	ØD2 [mm]	a [mm]	b [mm]	c [mm]					
EPDM	75	50	144	56	94	0.3	400661	400663	1450877	1451178
	110	50	147	42	119	0.5	400665	400667	1450933	1451238
	110	75	182	60	135	1.0	400669	400671	1450935	1451240
	160	110	332	119	191	2.6	400699	400701	1450989	1451301
	200	160	359	123	250	4.7	419423	419425	1451367	1451368
	250	200	429	175	307	7.6	417115	417116	1456095	1456194
	315	250	513	149	382	14.0	-	417211	-	1456939

ACO pipe - Dubbelt grenrör reduktion 87.5°



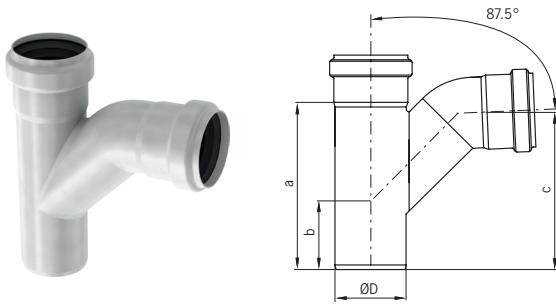
Rörtätning	Utloppsdiаметer		Dimension		Vikt [kg]	Art.nr 1.4301	Art.nr 1.4404	RSK 1.4301	RSK 1.4404
	ØD1 [mm]	ØD2 [mm]	a [mm]	b [mm]					
EPDM	75	50	139	90	0.3	98940	98942	1450873	1451174
	110	50	183	117	0.6	98944	98946	1450927	1451232
	110	75	183	117	0.9	98900	98902	1450929	1451234
	160	110	288	184	2.7	400695	400697	1450985	1451297

ACO pipe - Dubbelt grenrör reduktion 45°



Rörtätning	Utloppsdiаметer		Dimension			Vikt [kg]	Art.nr 1.4301	Art.nr 1.4404	RSK 1.4301	RSK 1.4404
	ØD1 [mm]	ØD2 [mm]	a [mm]	b [mm]	c [mm]					
EPDM	75	50	144	56	94	0.4	400673	400675	1450881	1451182
	110	50	147	42	119	0.7	400677	400679	1450939	1451244
	110	75	182	60	135	1.2	400681	400683	1450941	1451246
	160	110	332	119	190	3.5	400703	400705	1450993	1451305
	250	200	429	150	307	10.1	417123	417124	1456593	1456594
	315	250	513	149	382	17.8	-	417213	-	1456940

ACO pipe - Grenrör "streamline" 87.5°



Rörtätning	Utlopps- diameter ØD [mm]	Dimension			Vikt [kg]	Art.nr 1.4301	Art.nr 1.4404	RSK 1.4301	RSK 1.4404
		a [mm]	b [mm]	c [mm]					
EPDM	50	128	57	117	0.3	98814	98864	1450833	1451133
	75	179	74	157	0.6	98816	98866	1450883	1451184
	110	233	88	209	1.1	98818	98868	1450943	1451248
	160	332	184	302	2.8	98820	98870	1450995	1451307