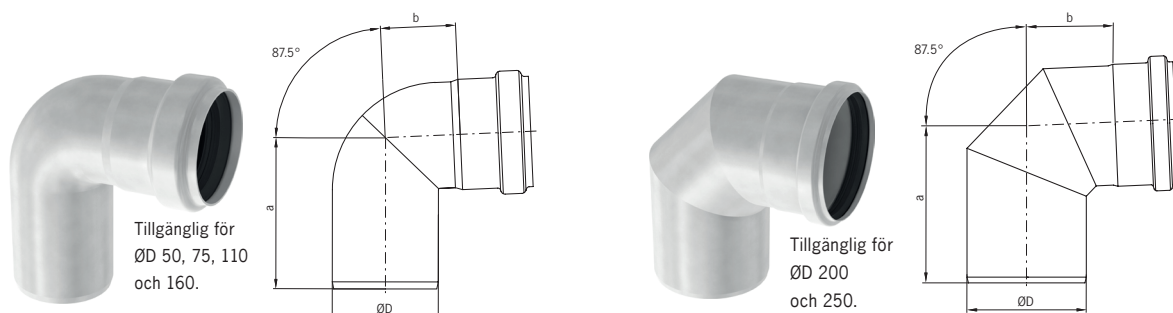


Böjar

Produktinformation

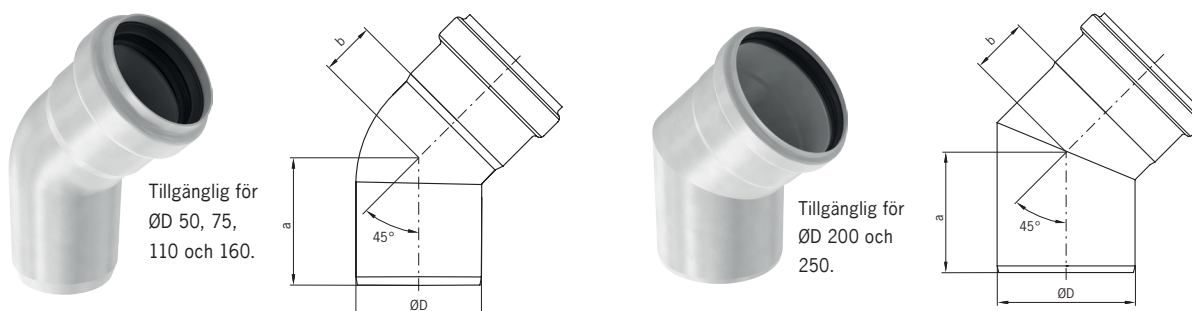
- Böjar finns i 50 mm, 75 mm, 110 mm, 160 mm, 200 mm och 250 mm ytterdiameter
- Tillgängliga i stålqualität 1.4301 (AISI 304) och 1.4404 (AISI 316)
- Muffat system för snabb installation
- Överlägset tätningskydd som består en unik systemlösning med dubbla läpptätningar, perfekt vid extrema villkor
- Betad
- EPDM-, NBR-, och Vitontätningar är tillgängliga
- Korresponderar med EN 1124

ACO pipe - Böjar 87.5°



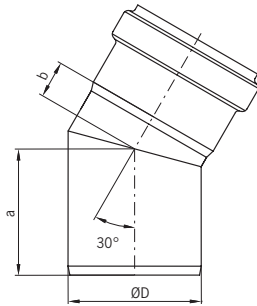
Rörtätning	Utlopps-diameter ØD [mm]	Dimension		Vikt [kg]	Art.nr 1.4301	Art.nr 1.4404	RSK 1.4301	RSK 1.4404
		a [mm]	b [mm]					
EPDM	50	86	40	0.2	98700	98750	1450817	1451117
	75	107	53	0.4	98702	98752	1450859	1451160
	110	134	67	0.7	98704	98754	1450911	1451216
	160	181	105	1.7	98706	98756	1450971	1451283
	200	215	129	3.9	419411	419413	1452169	1452170
	250	297	198	5.1	417087	417088	1456002	1456044
	315	393	286	12.8	-	417204	-	1456931

ACO pipe - Böjar 45°



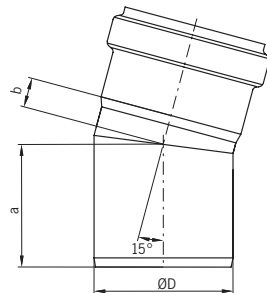
Rörtätning	Utlopps-diameter ØD [mm]	Dimension		Vikt [kg]	Art.nr 1.4301	Art.nr 1.4404	RSK 1.4301	RSK 1.4404
		a [mm]	b [mm]					
EPDM	50	62	24	0.2	98708	98758	1450819	1451119
	75	76	32	0.3	98710	98760	1450861	1451162
	110	93	42	0.5	98712	98762	1450913	1451218
	160	131	55	1.3	98714	98764	1450973	1451285
	200	152	60	2.7	419407	419409	1452173	1452174
	250	177	76	4.1	417091	417092	1456003	1456059
	315	199	91	7.2	-	417205	-	1456932

ACO pipe - Böjar 30°



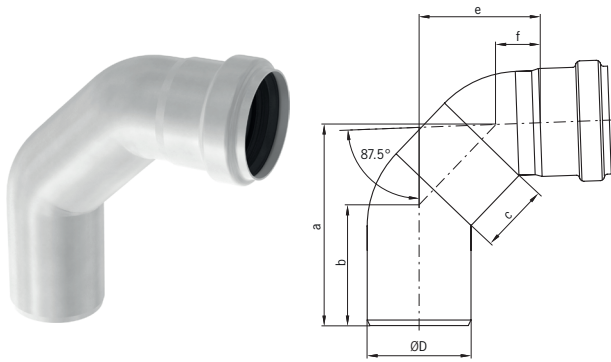
Rörtätning	Utlopps-diameter ØD [mm]	Dimension		Vikt [kg]	Art.nr 1.4301	Art.nr 1.4404	RSK 1.4301	RSK 1.4404
		a [mm]	b [mm]					
EPDM	50	57	16	0.2	98716	98766	1450821	1451121
	75	71	21	0.3	98718	98768	1450863	1451164
	110	85	27	0.5	98720	98770	1450915	1451220
	160	110	40	1.2	98722	98772	1450975	1451287
	200	137	45	2.3	419403	419405	1452171	1452172
	250	153	58	2.9	417095	417096	1456004	1456067
	315	393	286	2.9	-	417206	-	1456933

ACO pipe - Böjar 15°



Rörtätning	Utlopps-diameter ØD [mm]	Dimension		Vikt [kg]	Art.nr 1.4301	Art.nr 1.4404	RSK 1.4301	RSK 1.4404
		a [mm]	b [mm]					
EPDM	50	54	12	0.1	98724	98774	1450823	1451123
	75	66	16	0.3	98726	98776	1450865	1451166
	110	78	15	0.4	98728	98778	1450917	1451222
	160	99	29	1.0	98730	98780	1450977	1451289
	200	123	31	1.9	419399	419401	1452175	1452176
	250	136	40	2.5	417099	417100	1456043	1456068
	315	151	46	5.4	-	417206	-	1456934

ACO pipe – Långböjar 87.5°



Rörtätning	Utlopps- diameter ØD [mm]	Dimension					Vikt [kg]	Art.nr 1.4301	Art.nr 1.4404	RSK 1.4301	RSK 1.4404
		a [mm]	b [mm]	c [mm]	e [mm]	f [mm]					
EPDM	50	123	71	50	75	25	0.3	419146	419000	1452177	1452178
	75	146	87	50	88	32	0.5	419148	419002	1452179	1452180
	110	316	103	250	246	39	1.4	419150	419004	1452181	1452182
	160	360	126	250	270	92	2.2	419152	419144	1452184	1452183