



ACO pipe

Rør och rørdelar

2023





Innehold

ACO pipe	4
Material	4
Standarder og sertifiseringer.....	4
Systemöversikt og fordelar.....	5
ACO pipe – Rør, rørdelar og tilbehør.....	6
Inledning.....	8
Rør med muffe.....	10
Bender.....	18
Grenrør	21
Tilbehør.....	30
Tekniske data	52
ACO Industrial Drainage Støtte	56
Installasjon.....	58
Rengjøring.....	62
Materialets bestandighet	64
Tetningsmateriale	67

ACO pipe

Material

Rustfritt stål

Rustfritt stål er navnet gitt til en rekke stål som har egenskapene til betydelig forbedret korrosjonsmotstand over konvensjonelle milde og lavlegeringsstål. Den forbedrede korrosjonsmotstanden til rustfritt stål kommer hovedsakelig fra tilsetningen av minst 11% krom, men de fleste vanlig brukte rustfrie stål inneholder rundt 18% krom. Andre betydelige legeringselementer inkluderer nikkel og for overlegen korrosjonsbestandige egenskaper, molybden.

Rustfritt stål har følgende unike fordeler:

- Høy korrosjonsmotstand
- Ikke-porøs, enkel å rengjøre og esinfisere
- Estetisk tiltalende
- Motstandsdyktig mot ekstreme temperaturer og termisk sjokk
- Koeffisient for lineær ekspansjon lik betong
- 100% resirkulerbart materiale

ACO-avløp er produsert av austenittisk rustfritt stål, kvalitetene 1.4301 eller 1.4404 i henhold til EN 10088 (304 eller 316L i henhold til AISI).

Det er ideelt for applikasjoner som inkluderer matproduksjon, fritid, meieri, brygging, farmasøytisk, kjemisk og petrokjemisk industri.

Overflatebehandling

Prosessen med kutting, forming og sveising av rustfritt stål vil introdusere urenheter i overflaten av materialet, og med mindre riktige tiltak blir tatt, vil materialet begynne å korrodere og til slutt mislykkes i tjeneste. Derfor er det etter fabrikasjon viktig at rustfritt stål blir behandlet med riktig overflatebehandling for å sikre at det er fullstendig korrosjonsbestandig. Ved å påføre syrebehandling og passivering som hovedoverflatebehandling, kan korrosjonsbestandigheten til rustfritt stål fullstendig gjenopprettes til sin opprinnelige tilstand, og sikre lang og pålitelig levetid sammen med det nødvendige estetiske utseendet.

Overflater som brukes av ACO inkluderer:

Sylting og passivering (syrebehandling)

All ACO drenering er syltet og passivert ved å senke produktene i en serie syrebad. Dette er et grunnleggende krav for å fjerne jernpartikler som er introdusert i produksjonsprosessen, og også for å gjenopprette de kromdepletete områdene som er generert av sveiseprosessen.

ACO har en av de største og mest avanserte sylte- og passiveringsanleggene i Europa, noe som sikrer optimal korrosjonsbestandighet for produktene våre.

Elektropolering (elektrokjemisk prosess)

Etter pickle passivering, blir noen produkter senket ned i en elektrolyttvæske hvor produktene blir anoden i en likestrøms elektrisk krets. Denne prosessen er preget av en selektiv angrep av overflaten av komponentene hvor oppreist ruhet blir løst opp på en preferanse og vil gi en gradvis glattere, blankere overflate. Alle hygieniske ristkanaler blir elektropolert som standard.

Børsting (mekanisk prosess)

ACO-renne har en børstet øvre kant av estetiske grunner.

Standarder og sertifiseringer

ACO rørsystem for push-fit er klassifisert og sertifisert som et ikke-brennbart produkt og produseres i samsvar med EN 1124. Denne standarden klassifiserer ACO rørsystemer som klasse A1-brannsikre (højeate range-ring).

ACO rørsystemer er også sertifisert av SITAC-myndigheten som brannsikre (sert. Nr. 0410-01).

Særskilt sertifikat for brannmotstand for belagte rør (nr. CSI PK-13-083) er tilgjengelig.

Systemoversikt og fordeler

ACO tilbyr løsninger som optimaliserer mattrygghet, ansattes helse og sikkerhet og vannbeskyttelse. Hvert ACO-produkt kontrollerer vannet på en sikker måte for å sikre at det kan håndteres hygienisk, økonomisk og økologisk på en levedyktig måte.



Matvaresikkerhet

- CO hygienisk drenering oppfyller hygieniske krav for å forhindre skadelig bakteriekontaminering. Vi bruker relevante hygieniske designprinsipper som er reservert for overflater som kommer i kontakt med næringsmidler, som anbefalt av EHEDG.
- Vårt produktdesign sikrer minimal opphopning av matpartikler og rusk samt en sikker forbindelse med det omkringliggende gulvet for å minimere muligheten for at bakterier kan vokse i hele avløpssystemet.
- Slank helningsfunksjon og hygienisk utformede produkter sikrer at systemet vårt er fullt drenerbart, og eliminerer stillestående lukt av avløpsvann.

Kostnadskontroll

- ACO avløpssystemer er enkle å vedlikeholde, noe som reduserer rengjøringskostnadene, takket være deres funksjonelle design og rengjøringsanbefalinger som er utviklet i samarbeid med leverandører av førsteklasses rengjøringsmidler.
- ACOs avanserte produksjonsteknologier sikrer holdbarhet, og vår spesielle overflatebehandling garanterer korrosjonsbestandighet. Våre systemer fungerer effektivt til enhver tid og holder driftsforstyrrelser på et minimum.
- Vi tilbyr ekspertise innen planlegging av dreneringssystemer, korrekt installasjon og skaper en sikker forbindelse med det omkringliggende gulvet for å unngå unødvendige kostnader.

Helse og sikkerhet

- For ekstra sikkerhet i høyrisikoområder som krever mye vannbruk, er en sklissikker rist tilgjengelig.
- Hver komponent i dreneringssystemet er enkel å fjerne og rengjøre, og det er ingen skarpe kanter for optimal sikkerhet for de ansatte.
- ACO avløpsprodukter har en brannsikker løsning som er sertifisert i henhold til EN 136.



1

ACO Pipe

Rør, rørdelar og tilbehør

Innehold

ACO pipe – Rør, rørdelar og tilbehør

Inledning	8
ACO pipe push-fit-kobling.....	8
Systemöversikt.....	9
Rør	10
Rør med muffe.....	10
Rør med dobbeltmuffe	15
Bend	18
Grenrør	21
Grenrør – oversikt.....	21
Enkelt grenrør.....	22
Dobbelt grenrør	23
Grenrør reduksjon	25
Dobbelt grenrør reduksjon	26
Hjørnegrenrør	27
Hjørnegrenrør reduksjon	28
Grenrør Streamline	29
Tilbehør	30
Tekniske data	52
Gjennomstrømningstabell	52
Driftstrykk.....	54

Innledning

ACO-rør er det ideelle systemet for grå- og svartvann, regnvann og industrielt avløpsvann.

Når det brukes sammen med ACO sluk og ACO kanalsystemer gir ACO rør en unik, kompleks løsning for bygningsafvanding.

ACO rør og rørdeler er tilgjengelige i 40 mm, 50 mm, 75 mm, 110 mm, 125 mm, 160 mm, 200 mm, 250 mm og 315 mm utvendig diameter med standardlengder fra 0,15 meter opp til 6 meter for optimal anvendelighet og enkel montering.

ACO pipe push-fit-kobling

Pålitelig for vakuump- og gravitasjonsrørssystemer.

ACO-rør med dobbel leppetetning gir den ultimate systempåliteligheten. Den unike og sofistikerte utformingen av lepper og hulrom gir tette forbindelser.

Fordeler med push-fit

- Enkel å montere
- Tidsbesparende
- Kostnadsbesparende
- Tett forbindelse



Systemöversikt

Rør med muffe



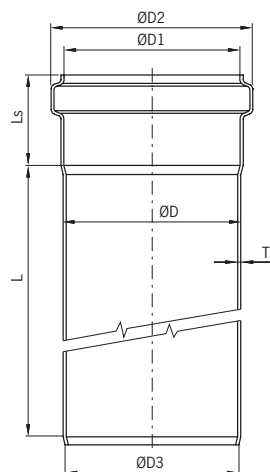
Rördeler



Rør med muffe

Produktfordeler

- Lengder fra 0,15 meter opp til 6 meter
- Push-fit-system for rask montering
- Overlegen tetningssikkerhet - komponentene består av et unikt tetningssystem med doble lepper, ideelt for ekstreme forhold.
- Fullstendig i samsvar med EN 1124
- EPDM- og Viton®-tetninger tilgjengelig
- Fullt beiset og passivisert



■ Dimensjoner på sokkel og tapp

øD [mm]	øD1 [mm]	øD2 [mm]	øD3 [mm]	Sokkellengde	Materialtykkelse
				Ls [mm]	T [mm]
40	41	51,5	38	40	1.0
50	51	62,0	47	42	1.0
75	76	87,5	72	50	1.0
110	111	125,5	107	57	1.0
125	126	141,0	122	63	1.0
160	161	178,0	156	70	1.25
200	201	219,0	195	80	1.5
250	251	268,6	245	90	1.5
315	316,2	334,2	309	100	2.0

Bestillingsinformasjon

ACO pipe - rør med muffe 40 mm

Pakking	Utløpsdiameter	Aktiv lengde	Vekt	Artikkelnr		NRF	
	øD [mm]	L [mm]	[kg]	1.4301	1.4404	1.4301	1.4404
EPDM	40	150	0,2	417304	417320	2166819	2168365
	40	250	0,3	417306	417322	2166838	2168367
	40	500	0,6	417308	417324	2166839	2168362
	40	750	0,8	417310	417326	2166858	2168364
	40	1000	1,1	417312	417328	2166859	2168363
	40	1500	1,6	417314	417330	2166895	2168361
	40	2000	2,1	417316	417332	2166896	2168347
	40	2500	2,8	417260	417262	2166897	2167132
	40	3000	3,1	417318	417334	2166898	2168349
	40	4000	4,1	417264	417270	2166899	2168352
	40	5000	5,1	417266	417272	2166938	2168351
	40	6000	6,1	417268	417274	2166939	2168348

ACO pipe - rør med muffe 50 mm

Pakking	Utløpsdiameter	Aktiv lengde	Vekt	Artikkelnr		NRF	
	øD [mm]	L [mm]	[kg]	1.4301	1.4404	1.4301	1.4404
EPDM	50	150	0,2	98500	98550	2166801	2166901
	50	250	0,4	98502	98552	2166803	2166903
	50	500	0,7	98504	98554	2166805	2166905
	50	750	1,0	98506	98556	2166807	2166907
	50	1000	1,3	98508	98558	2166809	2166909
	50	1500	1,9	98510	98560	2166812	2166912
	50	2000	2,6	98512	98562	2166814	2166914
	50	2500	3,2	419274	419282	2166571	2167133
	50	3000	3,8	98514	98564	2166816	2166916
	50	4000	5,0	419458	419482	2166573	2168298
	50	5000	6,3	419466	419490	2166575	2168307
	50	6000	7,5	419474	419498	2166577	2168316

Bestillingsinformasjon

ACO pipe - rør med muffe 75 mm

Pakking	Utløpsdiameter	Aktiv lengde	Vekt	Artikkelnr		NRF	
	øD [mm]	L [mm]	[kg]	1.4301	1.4404	1.4301	1.4404
EPDM	75	150	0,4	98516	98566	2166821	2166921
	75	250	0,6	98518	98568	2166823	2166923
	75	500	1,0	98520	98570	2166825	2166925
	75	750	1,5	98522	98572	2166827	2166927
	75	1000	2,0	98524	98574	2166829	2166929
	75	1500	2,9	98526	98576	2166832	2166932
	75	2000	3,6	98528	98578	2166834	2166934
	75	2500	4,8	419276	419284	2166579	2167134
	75	3000	5,7	98530	98580	2166836	2166936
	75	4000	7,6	419460	419484	2166582	2167135
	75	5000	9,4	419468	419492	2166584	2168309
	75	6000	11,3	419476	419500	2166586	2168318

ACO pipe - rør med muffe 110 mm

Pakking	Utløpsdiameter	Aktiv lengde	Vekt	Artikkelnr		NRF	
	øD [mm]	L [mm]	[kg]	1.4301	1.4404	1.4301	1.4404
EPDM	110	150	0,6	98532	98582	2166841	2166941
	110	250	0,9	98534	98584	2166843	2166943
	110	500	1,5	98536	98586	2166845	2166945
	110	750	2,2	98538	98588	2166847	2166947
	110	1000	2,9	98540	98590	2166849	2166949
	110	1500	4,3	98542	98592	2166852	2166952
	110	2000	5,7	98544	98594	2166854	2166954
	110	2500	7,1	419278	419286	2166588	2167136
	110	3000	8,4	98546	98596	2166856	2166956
	110	4000	11,1	419462	419486	2166591	2168303
	110	5000	13,9	419470	419494	2166593	2168312
	110	6000	16,7	419478	419502	2166595	2168321

ACO pipe - rør med muffe 125 mm

Pakking	Utløpsdiameter	Aktiv lengde	Vekt	Artikkelnr		NRF	
	øD [mm]	L [mm]	[kg]	1.4301	1.4404	1.4301	1.4404
EPDM	125	150	0,7	419692	419712	2166597	2168325
	125	250	1,0	419694	419714	2166599	2168327
	125	500	1,7	419696	419716	2166602	2167137
	125	750	2,5	419698	419718	2166604	2167138
	125	1000	3,3	419700	419720	2166606	2168334
	125	1500	4,9	419702	419722	2166608	2167139
	125	2000	6,5	419704	419724	2166611	2168338
	125	2500	8,1	419708	419728	2166615	2167158
	125	3000	9,6	419706	419726	2166613	2168341
	125	6000	19,0	419710	419730	2166617	2167159

ACO pipe - rør med muffe 160 mm

Pakking	Utløpsdiameter	Aktiv lengde	Vekt	Artikkelnr		NRF	
	øD [mm]	L [mm]	[kg]	1.4301	1.4404	1.4301	1.4404
EPDM	160	150	1,1	98548	98598	2166861	2166961
	160	250	1,6	98600	98650	2166863	2166963
	160	500	2,9	98602	98652	2166865	2166965
	160	750	4,1	98604	98654	2166867	2166967
	160	1000	5,4	98606	98656	2166869	2166969
	160	1500	7,9	98608	98658	2166872	2166972
	160	2000	10,4	98610	98660	2166874	2166974
	160	2500	12,9	419280	419288	2166619	2167169
	160	3000	15,4	98612	98662	2166876	2166976
	160	4000	20,4	419464	419488	2166622	2167171
	160	5000	25,4	419472	419496	2166624	2167172
	160	6000	30,4	419480	419504	2166626	2168323

ACO pipe - rør med muffe 200 mm

Pakking	Utløpsdiameter	Aktiv lengde	Vekt	Artikkelnr		NRF	
	øD [mm]	L [mm]	[kg]	1.4301	1.4404	1.4301	1.4404
EPDM	200	500	4,5	419383	419384	2166628	2168289
	200	1000	8,3	419387	419388	2166631	2168292
	200	2000	15,8	419391	419392	2166633	2168294
	200	3000	23,2	419395	419396	2166635	2168296

Bestillingsinformasjon

ACO pipe - rør med muffe 250 mm

Pakking	Utløpsdiameter	Aktiv lengde	Vekt	Artikkelnr		NRF	
	øD [mm]	L [mm]	[kg]	1.4301	1.4404	1.4301	1.4404
EPDM	250	500	5,5	417071	417072	2168077	2168086
	250	1000	10,2	417075	417076	2168078	2168087
	250	2000	19,4	417079	417080	2168079	2168088
	250	3000	28,7	417083	417084	2168081	2168089

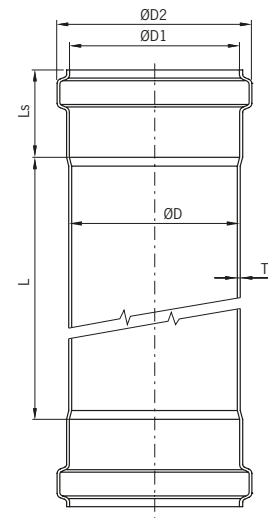
ACO pipe - rør med muffe 315 mm

Pakking	Utløpsdiameter	Aktiv lengde	Vekt	Artikkelnr		NRF	
	øD [mm]	L [mm]	[kg]	1.4301	1.4404	1.4301	1.4404
EPDM	315	500	9,8	417238	417200	2168082	2168091
	315	1000	17,7	417239	417201	2168083	2168092
	315	2000	33,5	417240	417202	2168084	2168093
	315	3000	49,3	417241	417203	2168085	2168094

Rør med dobbeltmuffe

Produktfordeler

- Lengder fra 0,15 meter opp til 6 meter
- Push-fit-system for rask montering
- Overlegen tetningssikkerhet - komponentene består av et unikt tetningssystem med doble lepper, ideelt for ekstreme forhold.
- Fullstendig i samsvar med EN 1124
- EPDM- og Viton®-tetninger tilgjengelig
- Fullt beiset og passivisert



■ Dimensjoner på sokkel og tapp

øD [mm]	øD1 [mm]	øD2 [mm]	øD3 [mm]	Sokkellengde	Materialtykkelse
				Ls [mm]	T [mm]
40	41	51,5	38	40	1,0
50	51	62,0	47	42	1,0
75	76	87,5	72	50	1,0
110	111	125,5	107	57	1,0
125	126	141,0	122	63	1,0
160	161	178,0	156	70	1,25
200	201	219,0	195	80	1,5
250	251	268,6	245	90	1,5
315	316,2	334,2	309	100	2,0

Bestillingsinformasjon

ACO pipe - rør med dobbeltmuffe 40 mm

Pakking	Utløpsdiameter	Aktiv lengde	Vekt	Artikkelnr		NRF	
	øD [mm]	L [mm]	[kg]	1.4301	1.4404	1.4301	1.4404
EPDM	40	250	0,2	417276	417290	2166958	2167173
	40	500	0,6	417278	417292	2166959	2167174
	40	750	0,9	417280	417294	2166978	2167175
	40	1000	1,2	417282	417296	2166979	2167176
	40	1500	1,8	417284	417298	2167019	2167177
	40	2000	2,4	417286	417300	2167049	2167178
	40	3000	3,6	417288	417302	2167051	2167179

Bestillingsinformasjon

ACO pipe - rør med dobbeltmuffe 50 mm

Pakking	Utløpsdiameter	Aktiv lengde	Vekt	Artikkelnr		NRF	
	øD [mm]	L [mm]	[kg]	1.4301	1.4404	1.4301	1.4404
EPDM	50	250	0,4	419554	419594	2166637	2167181
	50	500	0,7	419556	419596	2166639	2167182
	50	750	1,1	419558	419598	2166642	2167183
	50	1000	1,4	419560	419600	2166644	2167184
	50	1500	2,0	419562	419602	2166646	2167185
	50	2000	2,6	419564	419604	2166648	2167186
	50	3000	3,9	419566	419606	2166651	2167187

ACO pipe - rør med dobbeltmuffe 75 mm

Pakking	Utløpsdiameter	Aktiv lengde	Vekt	Artikkelnr		NRF	
	øD [mm]	L [mm]	[kg]	1.4301	1.4404	1.4301	1.4404
EPDM	75	250	0,7	419568	419608	2166653	2167188
	75	500	1,2	419570	419610	2166655	2167189
	75	750	1,6	419572	419612	2166657	2167191
	75	1000	2,1	419574	419614	2166659	2167192
	75	1500	3,0	419576	419616	2166662	2167193
	75	2000	4,0	419578	419618	2166664	2167194
	75	3000	5,8	419580	419620	2166666	2167195

ACO pipe - rør med dobbeltmuffe 110 mm

Pakking	Utløpsdiameter	Aktiv lengde	Vekt	Artikkelnr		NRF	
	øD [mm]	L [mm]	[kg]	1.4301	1.4404	1.4301	1.4404
EPDM	110	500	1,7	419582	419622	2166668	2167196
	110	750	2,4	419584	419624	2166671	2167197
	110	1000	3,0	419586	419626	2166673	2167198
	110	1500	4,4	419588	419628	2166675	2167199
	110	2000	5,7	419590	419630	2166677	2167209
	110	3000	8,4	419592	419632	2166679	2167211

ACO pipe - rør med dobbeltmuffe 125 mm

Pakking	Utløpsdiameter	Aktiv lengde	Vekt	Artikkelnr		NRF	
	øD [mm]	L [mm]	[kg]	1.4301	1.4404	1.4301	1.4404
EPDM	125	500	1,7	419787	419799	2166682	2167212
	125	750	2,5	419789	419801	2166684	2167213
	125	1000	3,3	419791	419803	2166686	2167214
	125	1500	4,9	419793	419805	2166688	2167215
	125	2000	6,5	419795	419807	2166691	2167216
	125	3000	9,6	419797	419809	2166693	2167217

ACO pipe - rør med dobbeltmuffe 160 mm

Pakking	Utløpsdiameter		Aktiv lengde	Vekt	Artikkelnr		NRF	
	øD [mm]	L [mm]			1.4301	1.4404	1.4301	1.4404
EPDM	160	500		3,3	419634	419646	2166695	2167218
	160	750		4,5	419636	419648	2166697	2167219
	160	1000		5,8	419638	419650	2166699	2167229
	160	1500		8,2	419640	419652	2166702	2167231
	160	2000		10,7	419642	419654	2166704	2167232
	160	3000		15,7	419644	419656	2166706	2167233

ACO pipe - rør med dobbeltmuffe 200 mm

Pakking	Utløpsdiameter		Aktiv lengde	Vekt	Artikkelnr		NRF	
	øD [mm]	L [mm]			1.4301	1.4404	1.4301	1.4404
EPDM	200	500		5,0	419658	419659	2166708	2167234
	200	1000		8,6	419662	419663	2166711	2167235
	200	2000		15,9	419666	419667	2166713	2167236
	200	3000		23,1	419670	419671	2166715	2167237

Bend

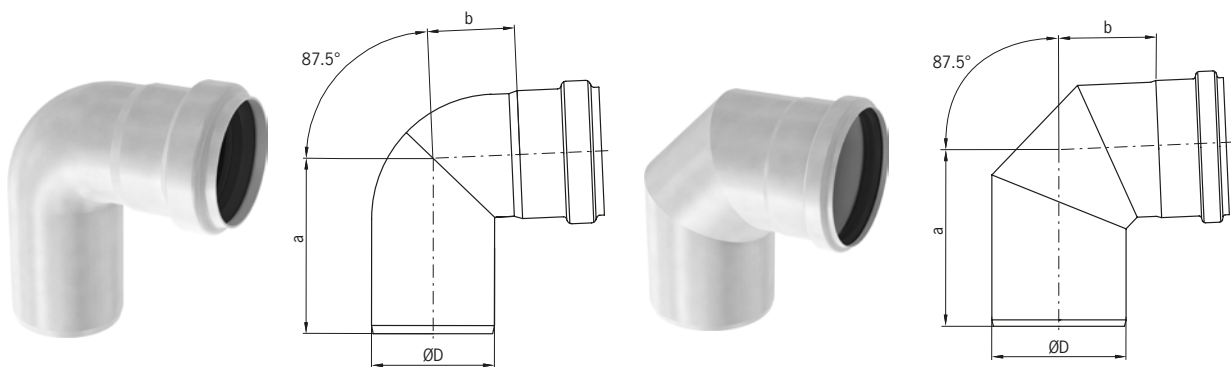
Produktfordeler

- Push-fit-system for rask montering
- Fullstendig kjemisk beiset og passivisert
- EPDM- og Viton®-tetninger tilgjengelig
- Overlegen tetningssikkerhet - komponentene består av et unikt tetningssystem med doble lepper, ideelt for eksterne forhold
- Fullstendig i samsvar med EN 1124

ACO pipe - bend 87.5°

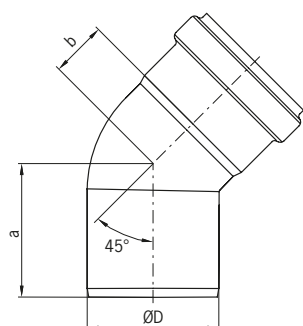
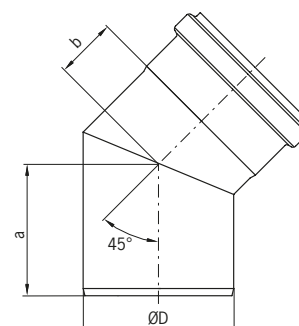
Form gyldig for $\varnothing D$ 40, 50, 75, 110 and 160

Form gyldig for $\varnothing D$ 125, 200, 250 and 315



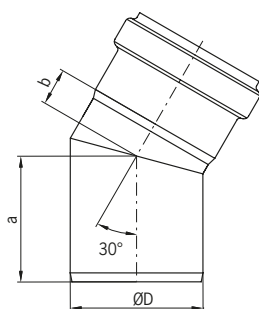
Pakking	Utløpsdiameter $\varnothing D$ [mm]	Dimensjoner		Vekt kg	Artikkelnr		NRF	
		a [mm]	b [mm]		1.4301	1.4404	1.4301	1.4404
EPDM	40	79	32	0,2	417342	417350	2167052	2168369
	50	86	40	0,2	98700	98750	2167061	2167161
	75	107	53	0,4	98702	98752	2167053	2167163
	110	134	67	0,7	98704	98754	2167065	2167165
	125	161	93	0,8	419732	419734	2166717	2167826
	160	181	105	1,7	98706	98756	2167067	2167167
	200	215	129	3,9	419411	419413	2166719	2167828
	250	297	198	5,1	–	417088	–	2168101
	315	393	286	12,8	–	417204	–	2168102

ACO pipe - bend 45°

Form gyldig for $\varnothing D$ 40, 50, 75, 110 and 160Form gyldig for $\varnothing D$ 125, 200, 250 and 315

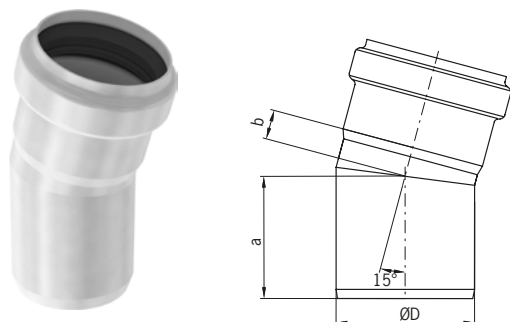
Pakking	Utløpsdiameter $\varnothing D$ [mm]	Dimensjoner		Vekt kg	Artikkelnr		NRF	
		a [mm]	b [mm]		1.4301	1.4404	1.4301	1.4404
EPDM	40	58	21	0,2	417344	417352	2167054	2167238
	50	62	24	0,2	98708	98758	2167041	2167141
	75	76	32	0,3	98710	98760	2167043	2167143
	110	93	42	0,5	98712	98762	2167045	2167145
	125	110	50	0,6	419736	419738	2166722	2167831
	160	131	55	1,3	98714	98764	2167047	2167147
	200	152	60	2,7	419407	419409	2166724	2167833
	250	177	76	4,1	–	417092	–	2168098
	315	199	91	7,2	–	417205	–	2168099

ACO pipe - bend 30°



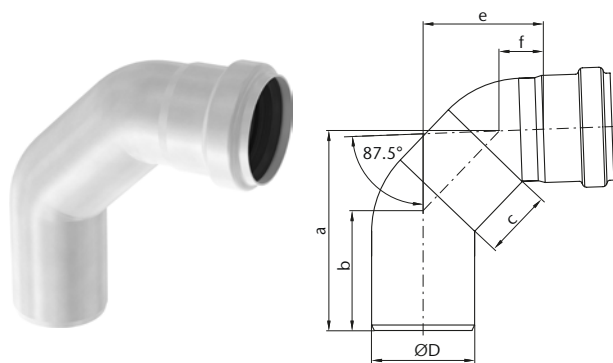
Pakking	Utløpsdiameter $\varnothing D$ [mm]	Dimensjoner		Vekt kg	Artikkelnr		NRF	
		a [mm]	b [mm]		1.4301	1.4404	1.4301	1.4404
EPDM	40	55	14	0,1	417346	417354	2167055	2168373
	50	57	16	0,2	98716	98766	2167021	2167121
	75	71	21	0,3	98718	98768	2167023	2167123
	110	85	27	0,5	98720	98770	2167025	–
	125	98	28	0,6	419740	419742	2166726	2167835
	160	110	40	1,2	98722	98772	2167027	2167127
	200	137	45	2,3	419403	419405	2166728	2167837
	250	153	58	2,9	–	417096	–	2168097
	315	172	68	5,8	–	417206	–	2167239

ACO pipe - bend 15°



Pakking	Utløpsdiameter	Dimensjoner		Vekt	Artikkelnr		NRF	
	ØD [mm]	a [mm]	b [mm]	kg	1.4301	1.4404	1.4301	1.4404
EPDM	40	53	11	0,1	417348	417356	2167056	2167249
	50	54	12	0,1	98724	98774	2167001	2167101
	75	66	16	0,3	98726	98776	2167003	2167103
	110	78	15	0,4	98728	98778	2167005	2167105
	125	84	19	0,5	419744	419746	2166731	2167839
	160	99	29	1,0	98730	98780	2167007	2167107
	200	123	31	1,9	419399	419401	2166733	2167842
	250	136	40	2,5	–	417100	–	2168095
315	151	46	5,4	–	417207	–	2168096	

ACO pipe - lang bend 87.5°



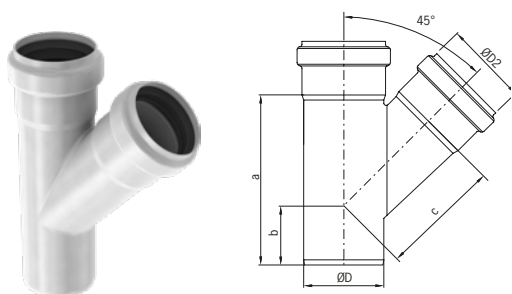
Pakking	Utløps-dia- meter	Dimensjoner					Vekt	Artikkelnr		NRF	
	ØD [mm]	a [mm]	b [mm]	c [mm]	e [mm]	f [mm]	[kg]	1.4301	1.4404	1.4301	1.4404
EPDM	40	105	64	50	67	40	0,2	417340	417338	2167057	2167251
	50	123	71	50	75	25	0,3	419146	419000	2166735	2167433
	75	146	87	50	88	32	0,5	419148	419002	2166737	2167435
	110	316	103	250	246	39	1,4	419150	419004	2167029	2167031
	160	360	126	250	270	92	2,2	419152	419144	2167058	2167252

Grenrør

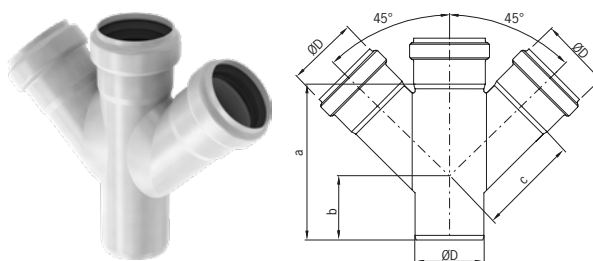
Produktfordeler

- Push-fit-system for rask montering
- Fullstendig i samsvar med EN 1124
- EPDM- og Viton®-tetninger tilgjengelig
- Fullt beiset og passivisert
- Overlegen tetningsikkerhet - komponentene består av et unikt tetningssystem med doble lepper, ideelt for ytre forhold.

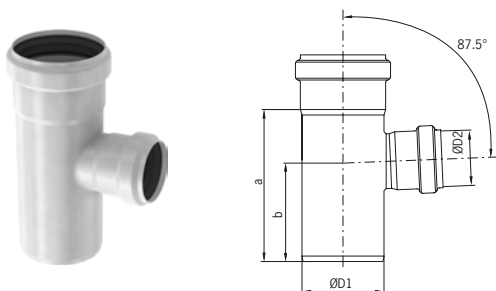
ACO pipe - grenrør



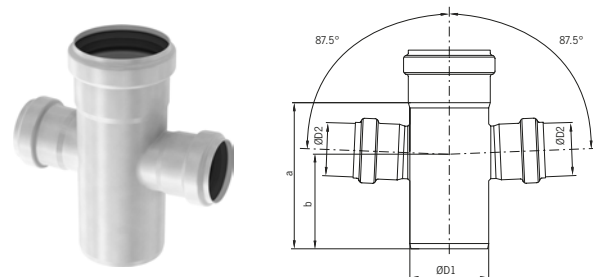
ACO pipe - dobbelt grenrør



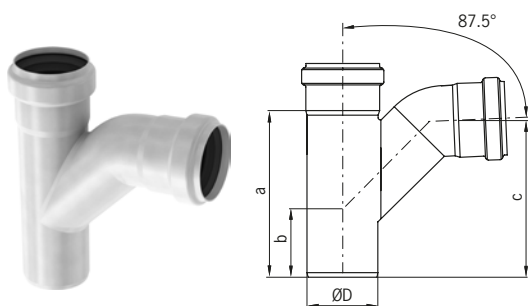
ACO pipe - grenrør reduksjon



ACO pipe - dobbelt grenrør reduksjon

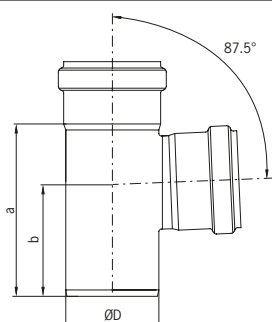


ACO pipe - lang enkelt grenrør



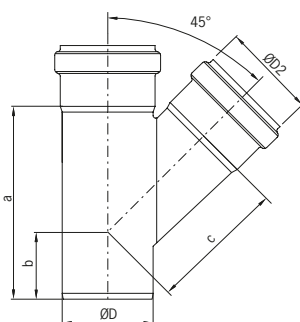
Grenrør

ACO pipe - grenrør 87.5°



Pakking	Utløpsdiameter ØD [mm]	Dimensjoner		Vekt kg	Artikkelnr		NRF	
		a [mm]	b [mm]		1.4301	1.4404	1.4301	1.4404
EPDM	40	101	69	0,3	417362	417368	2167059	2168368
	50	106	71	0,3	98732	98782	2167201	2167401
	75	139	90	0,5	98734	98784	2167203	2167403
	110	183	117	0,8	98736	98786	2167205	2167405
	125	220	135	0,9	419748	419750	2166739	2167253
	160	288	184	2,3	98738	98788	2167207	2167407
	200	333	206	4,5	419419	419421	2166742	2167846
	250	363	215	5,5	–	417104	–	2168106
	315	476	281	14,8	–	417208	–	2168107

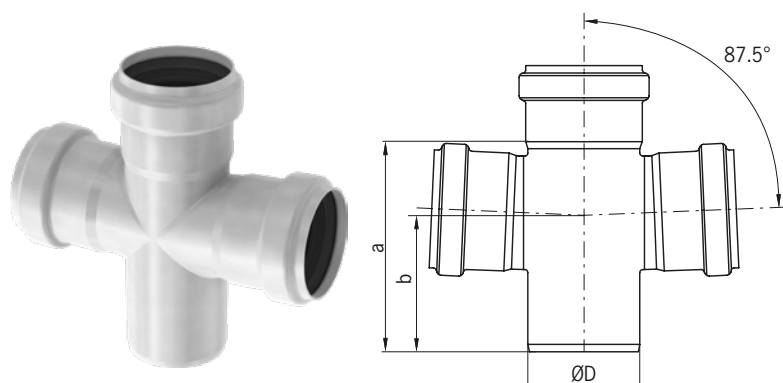
ACO pipe - grenrør 45°



Pakking	Utløpsdiameter ØD [mm]	Dimensjoner			Vekt [kg]	Artikkelnr		NRF	
		a [mm]	b [mm]	c [mm]		1.4301	1.4404	1.4301	1.4404
EPDM	40	118	58	63	0,3	417366	417372	2167069	2168383
	50	128	57	76	0,3	98748	98798	2167281	2167481
	75	179	74	110	0,5	98800	98850	2167283	2167483
	110	233	88	149	1,0	98802	98852	2167285	2167485
	125	273	103	170	1,1	419760	419762	2166751	2167855
	160	332	119	222	2,6	98804	98854	2167287	2167487
	200	415	151	274	5,7	419427	419429	2166753	2167857
	250	513	172	336	9,2	–	417108	–	2168103
	315	616	195	521	20,6	–	417209	–	2168104

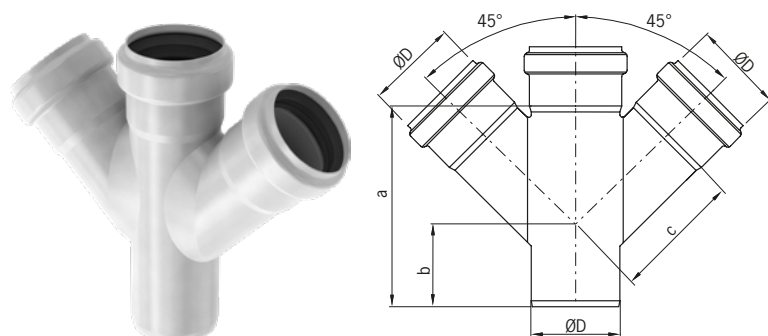
Dobbelt grenrør

ACO pipe - dobbelt grenrør 87.5°



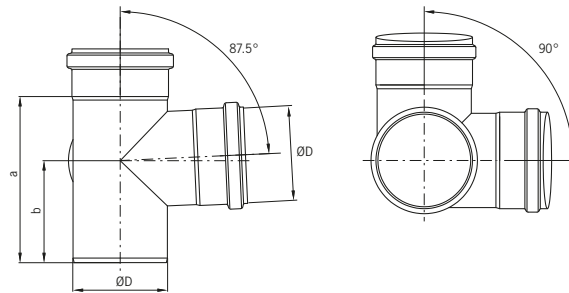
Pakking	Utløpsdiameter	Dimensjoner		Vekt	Artikkelnr		NRF	
	ØD [mm]	a [mm]	b [mm]		1.4301	1.4404	1.4301	1.4404
EPDM	40	101	69	0,3	417364	417370	2167071	2167254
	50	106	71	0,3	98740	98790	2167241	2167441
	75	139	90	0,6	98742	98792	2167243	2167443
	110	183	117	0,9	98744	98794	2167245	2167445
	160	288	184	2,7	98746	98796	2167247	2167447

ACO pipe - dobbelt grenrør 45°



Pakking	Utløpsdiameter	Dimensjoner			Vekt	Artikkelnr		NRF	
	ØD [mm]	a [mm]	b [mm]	c [mm]		[kg]	1.4301	1.4404	1.4301
EPDM	40	118	58	63	0,4	417374	417378	2167072	2167255
	50	128	57	76	0,4	98806	98856	2167321	2167521
	75	179	74	110	0,7	98808	98858	2167323	2167523
	110	233	88	149	1,2	98810	98860	2167325	2167525
	160	332	184	222	3,5	98812	98862	2167327	2167527
	250	509	172	336	11	–	417120	–	2168108
	315	616	195	521	29,7	–	417212	–	2168109

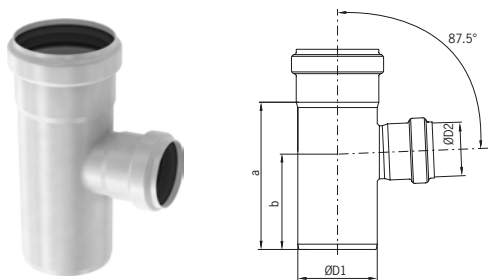
ACO pipe - dobbelt grenrør 87.5°



Pakking	Utløpsdiameter	Dimensjoner		Vekt	Artikkelnr		NRF	
	ØD [mm]	a [mm]	b [mm]		1.4301	1.4404	1.4301	1.4404
EPDM	40	101	69	0,3	417414	417415	2167073	2167276
	50	106	71	0,4	419162	419210	2167074	2168388
	75	139	90	0,7	419164	419212	2167075	2168116
	110	183	117	1,1	419166	419214	2167076	2168381
	160	288	184	2,9	419168	419216	2167077	2167278

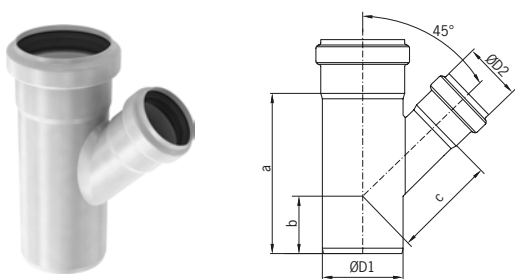
Grenrør reduksjon

ACO pipe - grenrør reduksjon 87.5°



Pakking	Utløpsdiameter		Dimensjoner		Vekt [kg]	Artikkelnr		NRF	
	ØD1 [mm]	ØD2 [mm]	a [mm]	b [mm]		1.4301	1.4404	1.4301	1.4404
EPDM	50	40	106	98	0,3	417442	417443	2167078	2167256
	75	40	139	98	0,3	417444	417445	2167079	2167257
	75	50	139	90	0,3	98928	98930	2167221	2167421
	110	50	183	117	0,5	98932	98934	2167223	2167423
	110	75	183	117	0,8	98936	98938	2167225	2167425
	125	75	187	110	0,9	419752	419754	2166744	2167848
	125	110	205	127	0,9	419756	419758	2166746	2167258
	160	110	288	184	2,3	400691	400693	2167227	2167427
	200	160	293	186	3,7	419415	419417	2166748	2167853
	250	200	349	226	5,8	–	417112	–	2168113
315	250	411	248	10,5	–	417210	–	2168114	

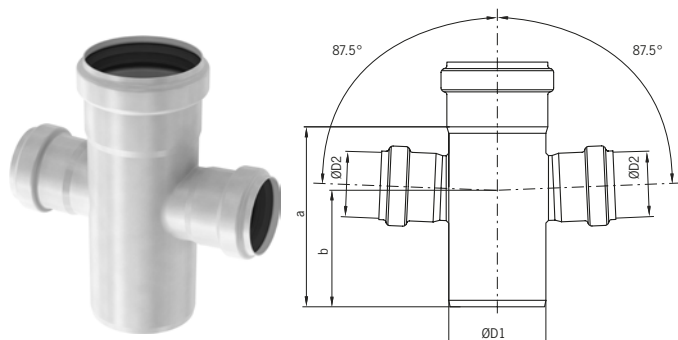
ACO pipe - grenrør reduksjon 45°



Pakking	Utløpsdiameter		Dimensjoner			Vekt [kg]	Artikkelnr		NRF	
	ØD1 [mm]	ØD2 [mm]	a [mm]	b [mm]	c [mm]		1.4301	1.4404	1.4301	1.4404
EPDM	50	40	119	55	71	0,3	417406	417408	2167081	2167259
	75	40	144	94	56	0,3	417446	417447	2167082	2167269
	75	50	144	56	94	0,3	400661	400663	2167301	2167501
	110	50	147	42	119	0,5	400665	400667	2167303	2167503
	110	75	182	60	135	1,0	400669	400671	2167305	2167505
	125	75	200	65	141	1,1	419764	419766	2166755	2167271
	125	110	250	90	160	1,1	419768	419770	2166757	2167272
	160	110	332	119	191	2,6	400699	400701	2167307	2167507
	200	160	359	123	250	4,7	419423	419425	2166759	2167864
	250	200	429	175	307	7,6	–	417116	–	2168111
	315	250	513	149	382	14,0	–	417211	–	2168112

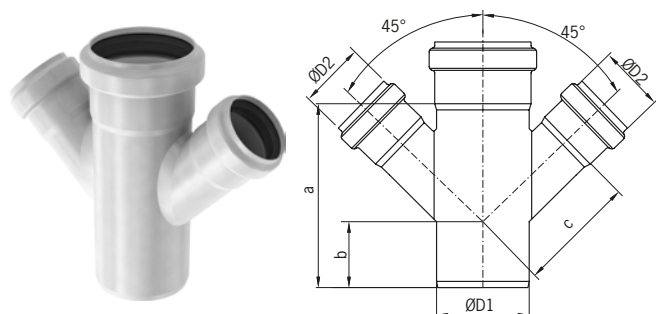
Dobbelt grenrør reduksjon

ACO pipe - dobbelt grenrør reduksjon 87.5°



Pakking	Utløpsdiameter		Dimensjoner		Vekt [kg]	Artikkelnr		NRF	
	ØD1 [mm]	ØD2 [mm]	a [mm]	b [mm]		1.4301	1.4404	1.4301	1.4404
EPDM	50	40	106	71	0,25	417398	417399	2167083	2167273
	75	50	139	90	0,3	98940	98942	2167261	2167461
	110	50	183	117	0,6	98944	98946	2167263	2167463
	110	75	183	117	0,9	98900	98902	2167265	2167465
	160	110	288	184	2,7	400695	400697	2167267	2167467

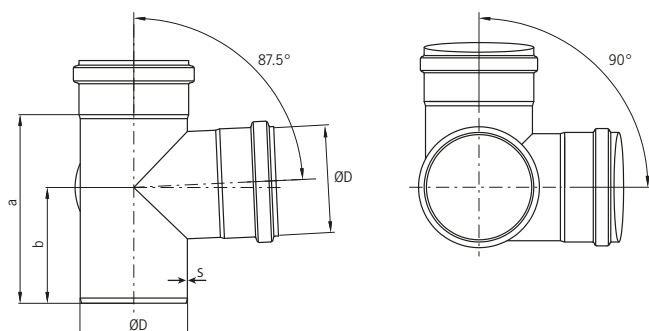
ACO pipe - dobbelt grenrør reduksjon 45°



Pakking	Utløpsdiameter		Dimensjoner			Vekt [kg]	Artikkelnr		NRF	
	ØD1 [mm]	ØD2 [mm]	a [mm]	b [mm]	c [mm]		1.4301	1.4404	1.4301	1.4404
EPDM	50	40	119	55	71	0,3	417410	417412	2167084	2167274
	75	50	144	56	94	0,4	400673	400675	2167341	2167541
	110	50	147	42	119	0,7	400677	400679	2167343	2167543
	110	75	182	60	135	1,2	400681	400683	2167345	2167545
	160	110	332	119	190	3,5	400703	400705	2167347	2167547
	250	200	429	150	307	10,1	–	417124	–	2168115
	315	250	513	149	382	17,8	–	417213	–	2167275

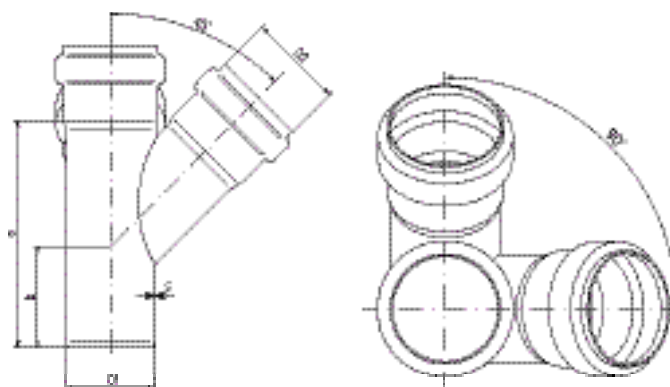
Hjørnegrenrør

ACO pipe - hjørnegrenrør 87.5°



Pakking	Utløpsdiameter		Dimensjoner		Material-tykkelse	Vekt	Artikkelnr		NRF	
	ØD1 [mm]	ØD2 [mm]	a [mm]	b [mm]			S [mm]	1.4301	1.4404	1.4301
EPDM	40	40	101	69	1,0	0,28	417414	417415	2167073	2167276
	50	50	106	71	1,0	0,40	419162	419210	2167074	2168388
	75	75	139	90	1,0	0,70	419164	419212	2167075	2168116
	110	110	183	117	1,0	1,10	419166	419214	2167076	2168381
	125	125	220	135	1,0	1,60	417020	417021	2167085	2167277
	160	160	288	184	1,25	2,90	419168	419216	2167077	2167278

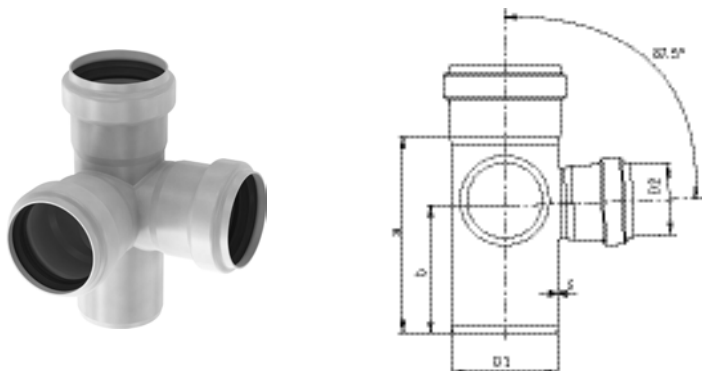
ACO pipe - hjørnegrenrør 45°



Pakking	Utløpsdiameter		Dimensjoner		Material-tykkelse	Vekt	Artikkelnr		NRF	
	ØD1 [mm]	ØD2 [mm]	a [mm]	b [mm]			S [mm]	c [mm]	1.4301	1.4404
EPDM	50	50	128	57	1,0	0,43	419178	419226	2167087	2168385
	75	75	167	62	1,0	0,80	419180	419228	–	2168384
	110	110	233	88	1,0	1,53	419182	419230	2167089	2168379
	125	125	273	103	1,0	2,31	417022	417023	2167091	2167279
	160	160	330	117	1,25	4,25	419184	419232	2167092	2167289

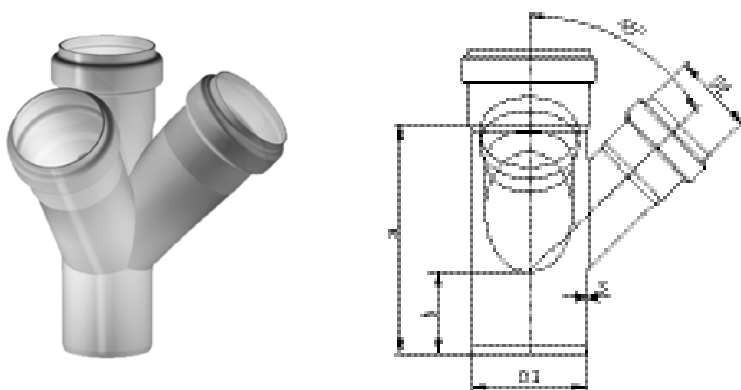
Hjørnegrenrør reduksjon

ACO pipe - hjørnegrenrør reduksjon 87.5°



Pakking	Utløpsdiameter		Dimensjoner		Material-tykkelse	Vekt	Artikkelnr		NRF	
	øD1 [mm]	øD2 [mm]	a [mm]	b [mm]			1.4301	1.4404	1.4301	1.4404
EPDM	50	40	106	71	1.0	0,46	417435	417437	2167093	2167291
	75	40	139	90	1.0	0,48	417436	417438	2167094	2167292
	75	50	139	98	1.0	0,52	419170	419218	2167095	2168391
	110	50	132	93	1.0	0,75	419172	419220	2167096	2168393
	110	75	152	104	1.0	0,90	419174	419222	2167097	2167293
	125	75	200	141	1.0	1,23	419985	419987	2167098	2167294
	125	110	250	155	1.0	1,72	419997	417000	2167099	2167295
	160	110	236	152	1.25	2,01	419176	419224	2167109	2167296

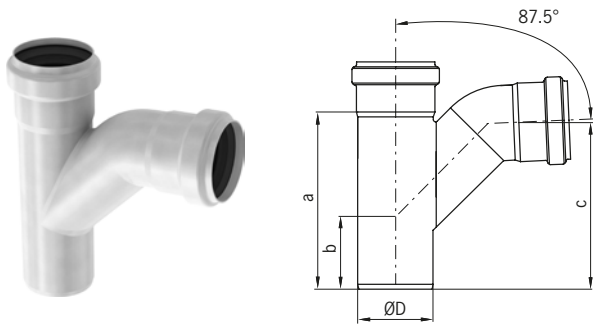
ACO pipe - hjørnegrenrør reduksjon 45°



Pakking	Utløpsdiameter		Dimensjoner		Material-tykkelse	Vekt	Artikkelnr		NRF	
	øD1 [mm]	øD2 [mm]	a [mm]	b [mm]			1.4301	1.4404	1.4301	1.4404
EPDM	75	50	144	56	1,0	0,59	419186	419234	2167111	2167297
	110	50	219	74	1,0	1,01	419188	419236	2167112	2167298
	110	75	182	60	1,0	1,12	419190	419238	2167113	2167299
	125	75	207	75	1,0	1,42	419979	419981	2167114	2167309
	125	110	250	93	1,0	2,19	419991	419993	2167115	2167311
	160	110	258	80	1,25	2,56	419192	419240	2167116	2167312

Grenrør Streamline 87,5°

ACO pipe - grenrør Streamline 87.5°



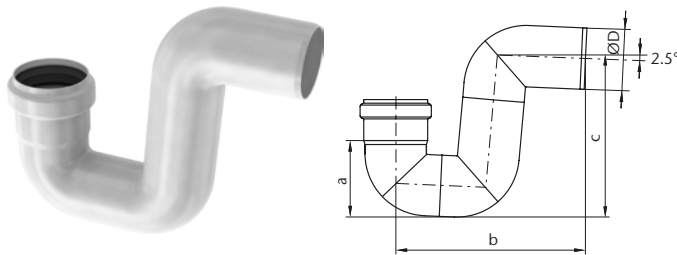
Pakking	Utløpsdiameter		Dimensjoner		Vekt [kg]	Artikkelnr		NRF	
	ØD [mm]	a [mm]	b [mm]	c [mm]		1.4301	1.4404	1.4301	1.4404
EPDM	40	115	55	105	0,3	417376	417380	2167117	2167313
	50	128	57	117	0,3	98814	98864	2167361	2167561
	75	179	74	157	0,6	98816	98866	2167363	2167563
	110	233	88	209	1,1	98818	98868	2167365	2167565
	160	332	184	302	2,8	98820	98870	2167367	2167567

Tilbehør

Produktfordeler

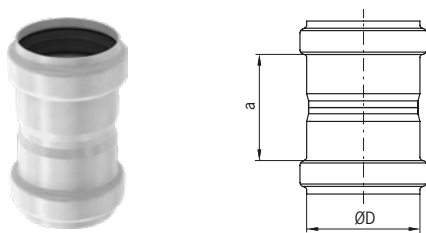
- Push-fit-system for rask montering
- Overlegen tetningssikkerhet - komponentene består av et unikt
- Fullstendig i samsvar med EN 1124
- EPDM- og Viton®-tetninger tilgjengelig
- Fullt beiset og passivisert tetningssystem med doble lepper, ideelt for ytre forhold.

P-vannlås



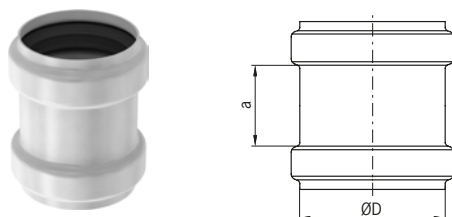
Pakking	Utløpsdiameter øD [mm]	Dimensjoner			Vekt [kg]	Artikkelnr		NRF	
		a [mm]	b [mm]	c [mm]		1.4301	1.4404	1.4301	1.4404
EPDM	50	68	187	149	0,5	98822	98872	2167381	2167581
	75	94	232	193	0,7	98824	98874	2167383	2167583
	110	132	300	254	1,3	98826	98876	2167385	2167585
	160	190	403	347	3,3	98828	98878	2167387	2167587

Dobbelmuffe



Pakking	Utløpsdiameter øD [mm]	Dimensjoner a [mm]	Vekt [kg]	Artikkelnr		NRF	
				1.4301	1.4404	1.4301	1.4404
EPDM	40	51	0,1	417392	417394	2167118	2168382
	50	54	0,1	98920	98970	2167601	2167701
	75	75	0,2	98922	98972	2167603	2167703
	110	84	0,4	98924	98974	2167605	2167705
	125	140	0,4	419813	419815	2166762	2167314
	160	110	0,8	98926	98976	2167607	2167707
	200	136	1,8	419431	419433	2166764	2167152
	250	181	3,1	–	417160	–	2167315
	315	179	5,2	–	417225	–	2168119

Skjøtemuffe



Pakking	Utløpsdiameter	Dimensjoner		Vekt [kg]	Artikkelnr		NRF	
	ØD [mm]	a [mm]			1.4301	1.4404	1.4301	1.4404
EPDM	40	57		0,1	417388	417390	2167119	2168389
	50	44		0,1	98830	98880	2166889	2166888
	75	46		0,2	98832	98882	2167663	2167763
	110	52		0,3	98834	98884	2167665	2167765
	125	70		0,3	419772	419774	2166766	2167154
	160	76		0,7	98836	98886	2167667	2167767
	200	100		1,5	419435	419437	2166768	2167156
	250	182		2,4	–	417139	–	2168121
	315	179		4,9	–	417220	–	2168122

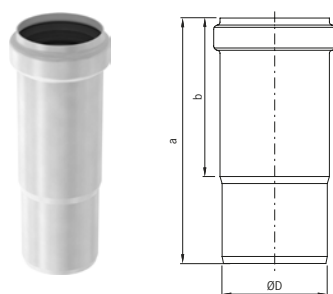
Merk:

Reparasjonskoblinger brukes for å gjøre det enklere å reparere et skadet in-situ-rør. I motsetning til den rette standardkoblingen er det ingen sentral registrering for å begrense innføringsdybden til røret. Reparasjonskoblingen glir helt over en rørskjøt og plasseres ganske enkelt på nytt for å bygge bro over den nødvendige rørskjøten.

Tips for installasjon:

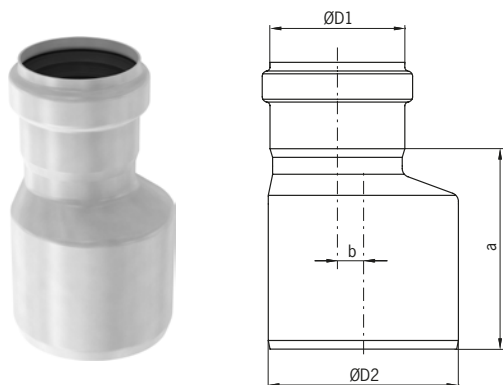
Merk den endelige posisjonen til reparasjonskoblingen på det installerte rørsystemet for å sikre at koblingstettingene er plassert symmetrisk rundt rørskjøten.

Ekspansjonsmuffe



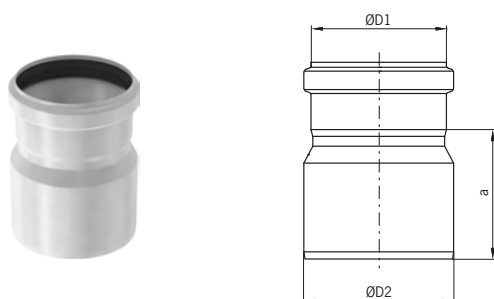
Pakking	Utløpsdiameter	Dimensjoner		Vekt [kg]	Artikkelnr		NRF	
	ØD1 [mm]	a [mm]	b [mm]		1.4301	1.4404	1.4301	1.4404
EPDM	40	150	90	0,2	417382	417384	2167129	2167316
	50	159	102	0,2	98664	98666	2167621	2167721
	75	175	113	0,3	98668	98670	2167623	2167723
	110	200	121	0,5	98672	98674	2167625	2167725
	125	250	165	0,6	419776	419778	2166771	2167317
	160	292	170	1,4	98676	98678	2167627	2167727
	250	400	190	3,8	–	417143	–	2168129
	315	450	200	7,2	–	417221	–	2167318
	200	180	350	2,4	417194	417196	2167131	2167319

Eksentrisk reduksjon



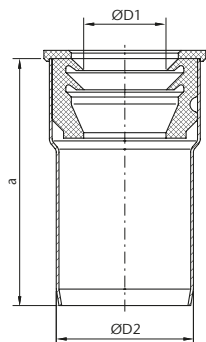
Pakking	Utløpsdiameter		Dimensjoner		Vekt [kg]	Artikkelnr		NRF	
	ØD1 [mm]	ØD2 [mm]	a [mm]	b [mm]		1.4301	1.4404	1.4301	1.4404
EPDM	40	50	85	5	0,3	–	417418	–	2167329
	40	75	85	17	0,3	–	417419	–	2167331
	50	75	75	7	0,3	–	98892	–	2167781
	50	110	110	25	0,4	–	98978	–	2167332
	75	110	110	15	0,5	–	98894	–	2167785
	110	160	160	22	1,1	–	98896	–	2167787
	200	250	180	15	2,4	–	417135	–	2168135
	250	315	190	15	4,4	–	417218	–	2168136

Konsetrisk reduksjon



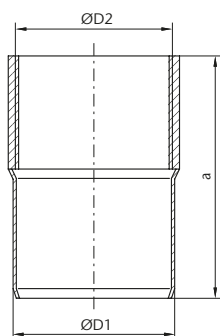
Pakking	Utløpsdiameter		Dimensjoner a [mm]	Vekt [kg]	Artikkelnr		NRF	
	ØD1 [mm]	ØD2 [mm]			1.4404	1.4404		
EPDM	40	50			417403	2167333		
	40	75	85	0,3	417417	2167334		
	50	75	88	0,3	419826	2168376		
	50	110	113	1,4	417018	2167335		
	75	110	105	0,6	419828	2168354		
	110	125	107	0,6	419780	2167412		
	110	160	126	0,9	419830	2167336		
	125	160	160	1,2	419811	2167337		
	160	200	200	1,8	419441	2167416		
	200	250	180	2,4	417133	2168137		
	315	250	190	4,4	417217	2167338		

Forhøyelseskontakt



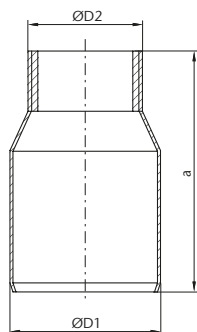
Pakking	Utløpsdiameter		Dimensjoner	Vekt	Artikkelnr	NRF
	ØD1 [mm]	ØD2 [mm]				
NBR	32	50	90	0,2	419373	3388398
	40	50	90	0,2	419374	3388399

Adapter innvendige gjenger



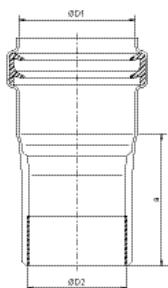
Utløpsdiameter		Dimensjoner	Vekt	Artikkelnr	NRF
ØD1 [mm]	ØD2 [mm]				
40	G 1¼"	70	0,2	417337	2167339
50	G 1¼"	72	0,2	98956	2167349
50	G 1½"	75	0,3	98957	3388388
50	G 2"	80	0,3	98958	2167351

Adapter med utvendig gjenger



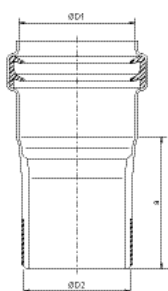
Utløpsdiameter		Dimensjoner	Vekt	Artikkelnr	NRF
ØD1 [mm]	ØD2 [mm]				
50	G 1¼"	100	0,2	419330	2167352
50	G 1½"	100	0,3	419331	2167353
50	G 2"	100	0,3	419332	2167354

Adapter med muffe og innvendige gjenger



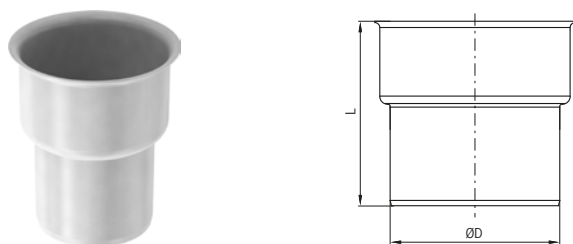
Pakking	Utløpsdiameter		Dimensjoner	Vekt [kg]	Artikkelnr	NRF
	ØD1 [mm]	ØD2 [mm]				
EPDM	40	G 1¼"	35	0,2	1.4404	1.4404
	50	G 1¼"	58	0,2	417336	2167355
	50	G 1½"	58	0,3	419333	3388392
	50	G 2"	58	0,3	419335	3388393
	50	G 2"	58	0,3	419337	3388394

Adapter med muffe og utvendige gjenger



Pakking	Utløpsdiameter		Dimensjoner	Vekt [kg]	Artikkelnr	NRF
	ØD1 [mm]	ØD2 [mm]				
EPDM	50	G 1¼"	58	0,2	1.4404	1.4404
	50	G 1½"	58	0,3	419250	2167812
	50	G 2"	58	0,3	419252	2167356
	50	G 2"	58	0,3	419254	2167816

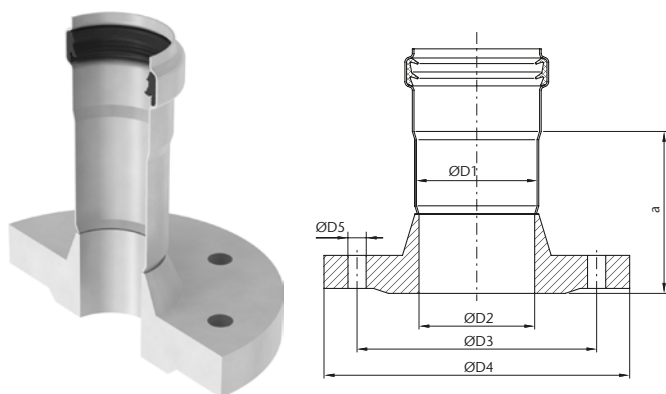
Adapter fra



Utløpsdiameter	Dimensjoner	Vekt	Artikkelnr	NRF
ØD [mm]	L [mm]	[kg]	1.4404	1.4404
75	121	0,4	98904	2167801
110	137	0,6	98906	2167802
160	174	1,0	98905	2167357

Merk: Brukes med reduksjonstetning Artikkelnr 400580 for DN 75 og 400581 for DN 110,

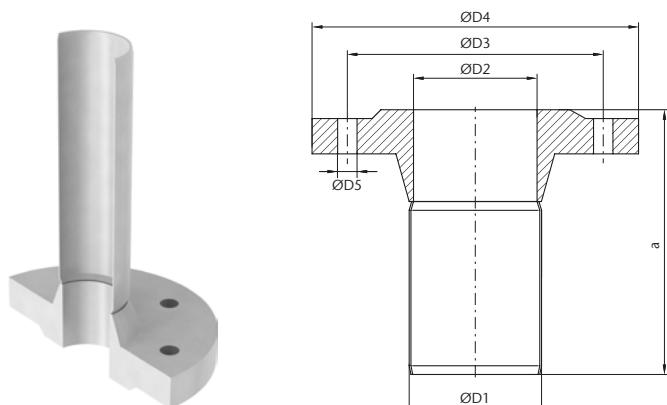
Flensovergang med muffe



Pakking	Utløpsdiameter [mm]				n x ØD5	Dimensjoner a [mm]	Vekt [kg]	Artikkelnr	NRF
	ØD1	ØD2	ØD3	ØD4					
EPDM	40	DN 40	110	150	4 x 18	100	2,0	417420	2167358
	40	DN 40	110	150	4 x 18	100	2,0	417421	2167359
	50	DN 40	110	150	4 x 18	100	2,3	419256	2166981
	50	DN 50	125	165	4 x 18	100	2,7	419258	2166983
	75	DN 65	145	185	4 x 18	100	3,4	419260	2166985
	110	DN 100	180	220	8 x 18	100	4,9	419262	2166987
	200	DN 200	295	340	12 x 22	102	12,0	419514	2167369

Merk: n - antall hull for skruer i flensen. Flens PN 16 DIN 2633. | Flens PN 6 og PN 10 tilgjengelig på forespørsel.

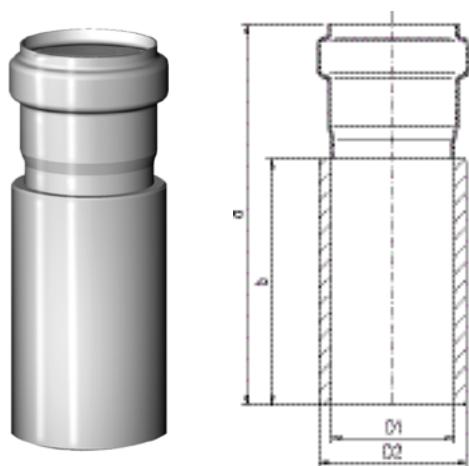
Flensovergang med spissende



Utløpsdiameter				n x ØD5	Dimensjoner	Vekt	Artikkelnr	NRF
ØD1 [mm]	ØD2 [mm]	ØD3 [mm]	ØD4 [mm]					
40	DN 40	100	130	4 x 18	161	1,6	1.4404	1.4404
40	DN 50	100	130	4 x 18	161	1,6	417431	2167372
40	DN 40	110	150	4 x 18	165	2,0	417422	2167373
40	DN 50	110	150	4 x 18	165	2,0	417423	2167374
50	DN 40	110	150	4 x 18	192	2,3	419264	2167375
50	DN 50	125	165	4 x 18	192	2,7	419265	2167376
75	DN 65	145	185	4 x 18	245	3,4	419266	2167377
110	DN 100	180	220	8 x 18	259	4,9	419267	2166995
160	DN 150	240	285	8 x 22	200	8,5	419540	2166996
200	DN 200	295	240	12 x 22	240	12,3	419541	2167378

Merk: n - antall hull for skruer i flensen, Flens PN 16 DIN 2633, | Flens PN 6 og PN 10 tilgjengelig på forespørsel,

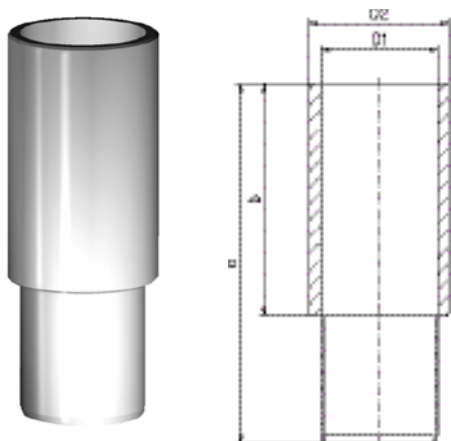
Påsveisingstykke med muffeform



Pakking	Dimensjoner				Vekt	Artikkelnr	NRF
	ØD1 [mm]	ØD2 [mm]	a [mm]	b [mm]			
EPDM	40	50	150	100	0,45	417432	2167379
	50	60.30	155	100	0,77	417006	2167389
	75	88.90	160	100	1,53	417010	2167391
	110	125	170	100	2,34	417014	2167392

* Spesialdeler på forespørsel

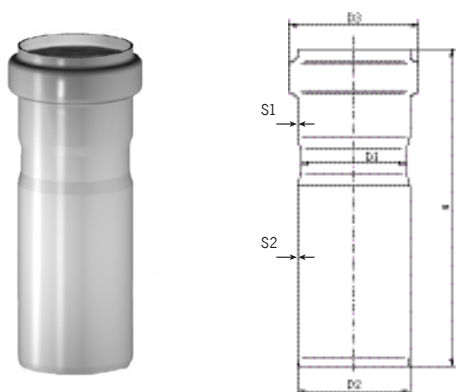
Påsveisingstykke med tappform E2



Pakking	Dimensjoner				Vekt kg	Artikkelnr 1.4404	NRF 1.4404
	øD1 [mm]	øD2 [mm]	a [mm]	b [mm]			
EPDM	40	50	150	100	0,80	417433	2167397
	50	60,30	155	100	0,90	419963	2167394
	75	88,90	160	100	1,60	419965	2167395
	110	125	170	100	1,60	419967	2167396

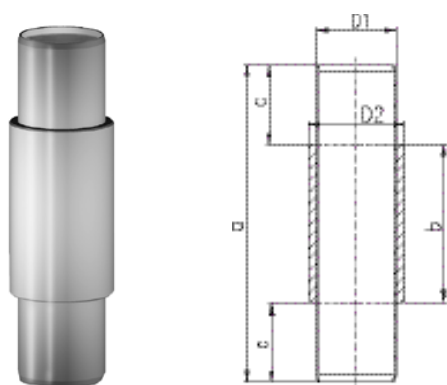
* Spesialdeler på forespørsel

Dekk gjennomføring



Pakking	Dimensjoner [mm]					Material-tykkelse [mm]	Vekt [kg]	Artikkelnr		NRF		
	øD1	øD2	a	b	o			L	1.4301	1.4404	1.4301	1.4404
EPDM	40	50	150	50	31	190	0,7	0,6	417432	417433	2167379	2167393
	40	50	250	100	30	290	1,0	1,0	417509	417510	2167398	2168374
	50	60	150	50	33	192	1,0	0,6	419060	98990	3388579	3388593
	50	60	250	100	33	292	1,0	1,0	419062	98898	3388581	2168359
	50	60	500	100	33	542	1,0	1,5	419064	98980	3388582	3388595
	75	85	150	50	24	200	1,0	0,9	419068	98982	3388583	3388596
	75	85	250	100	24	300	1,0	1,5	419070	98950	3388584	3388597
	75	85	500	100	24	550	1,0	2,0	419072	98984	3388585	3388598
	110	120	150	50	18	207	1,0	1,3	419076	98986	3388586	3388599
	110	120	250	100	18	307	1,0	2,4	419078	98952	3388587	3388601
	125	135	250	100	12	313	1,0	3,0	419852	419853	2167437	2167399
	110	120	500	100	18	557	1,0	3,0	419080	98988	3388588	2167438
	160	170	250	100	10	320	1,25	3,4	419084	98954	3388589	3388603
	200	210	250	100	10	330	1,5	3,8	417511	417512	2167449	2167439

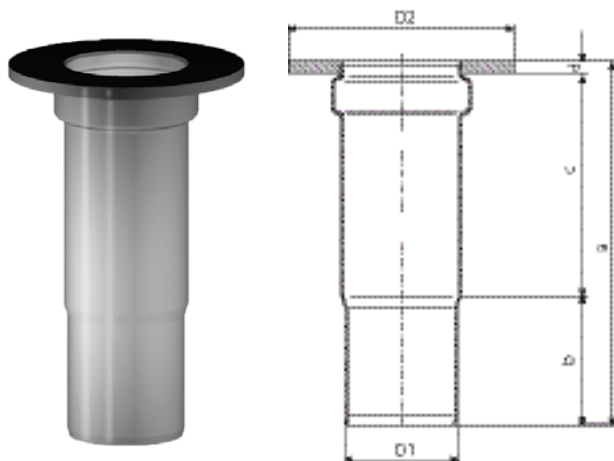
Klosettgjennomføring



Pakking	Dimensjoner [mm]					Material-tykkelse [mm]	Vekt [kg]	Artikkelnr		NRF	
	øD1	øD2	a	b	o			1.4301	1.4404	1.4301	1.4404
EPDM	40	50	200	100	50	1,0	0,8	417513	417514	2167451	2167452
	50	60	200	100	50	1,0	1,0	419272	419273	2168358	3388604

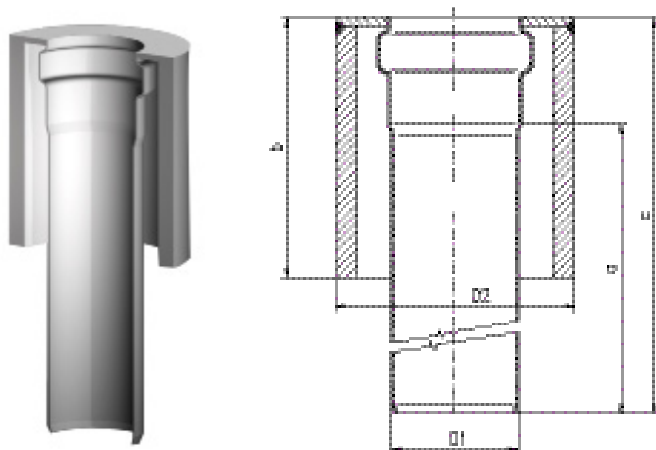


Flensgjennomføring med ekspansjonshylse A0-A60



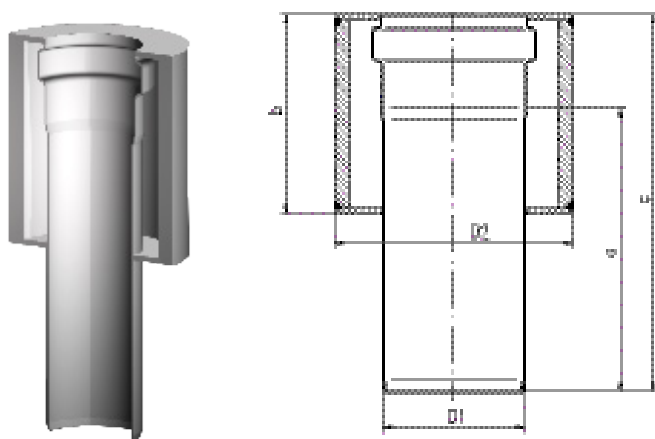
Pakking	Dimensjoner [mm]						Vekt [kg]	Artikkelnr		NRF	
	øD1	øD2	a	b	o	d		1.4301	1.4404	1.4301	1.4404
EPDM	40	100	150	60	85	5	0,5	417515	417516	2167453	2167454
	50	100	160	57	98	5	0,6	419088	419006	3388606	3388613
	75	125	177	62	110	5	1,0	419094	419008	3388608	3388615
	110	160	202	79	118	5	1,0	419100	419010	3388611	3388617

Gjennomføringsform R1B med en svart kapsel med åpen bunn, for direktesveising i dekket i henhold til EN 1124 form T2 A0-A60



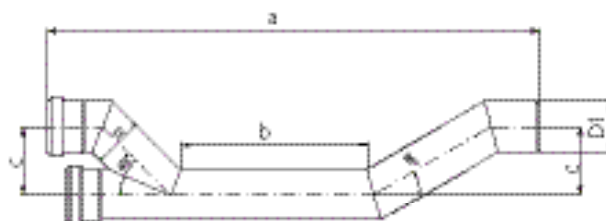
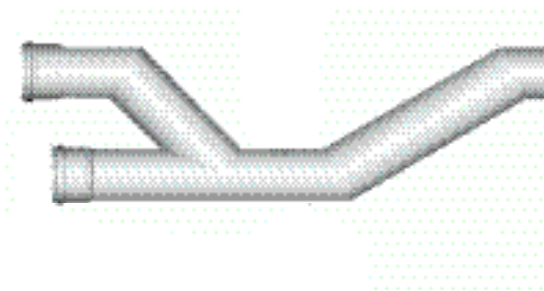
Pakking	ACO pipe DN	Dimensjoner [mm]					Vekt [kg]	Artikkelnr	NRF
		øD1	øD2	a	b	o			
EPDM	40	40	90	115	103	155	1,40	417516	2167454
	50	50	95	150	103	192	2,29	419006	3388613
	75	75	127	150	103	200	3,15	419008	3388615
	110	110	152,4	150	103	207	4,00	419010	3388617

Gjennomføringsform R1B med en svart kapsel med lukket bunn, for direktesveising i dekket i henhold til EN 1124 form T2 A0-A60



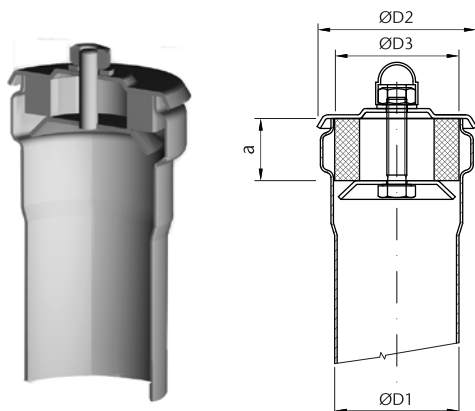
Pakking	ACO pipe	Dimensjoner [mm]					Vekt [kg]	Artikkelnr	NRF
		DN	øD1	øD2	a	b			
EPDM	40	40	90	115	106	156	1,60	417537	2167455
	50	50	95	150	106	193	2,49	417534	2167456
	75	75	127	150	106	201	3,35	417535	2167457
	110	110	152,4	150	106	208	4,20	417536	2167458

Vakuumporportlomme



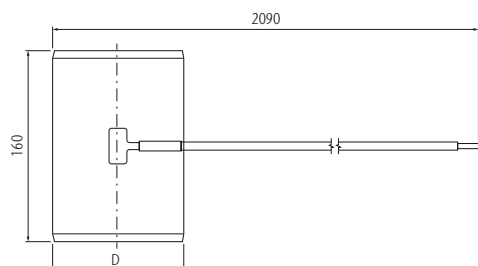
Pakking	øD1	Dimensjoner [mm]			Material-tykkelse [mm]	Vekt [kg]	Artikkelnr	NRF
		a	b	o				
EPDM	50	598	183	100	1,0	1,1	417032	2167459
	75	726	275	100	1,0	1,8	417036	2167469

Dreneringsplugg



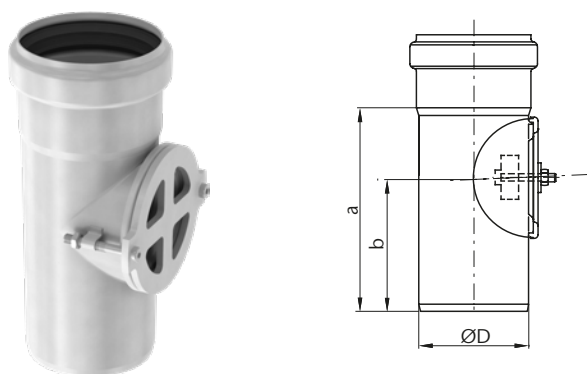
Dimensjoner				Vekt [kg]	Artikkelnr		NRF	
øD1 [mm]	øD2 [mm]	øD3 [mm]	a [mm]		1.4301	1.4404	1.4301	1.4404
40	64	40	25	0,15	417403	417404	2167333	2167475
50	64	50	25	0,08	419942	419948	–	2167471
75	92	75	25	0,50	419943	419949	–	2168138
110	126	105	15	0,50	419944	419950	–	2168139
125	160	124	12	0,90	419945	419951	–	2167472
160	186	166	20	1,20	419946	419952	–	2167473

Jordningsrør



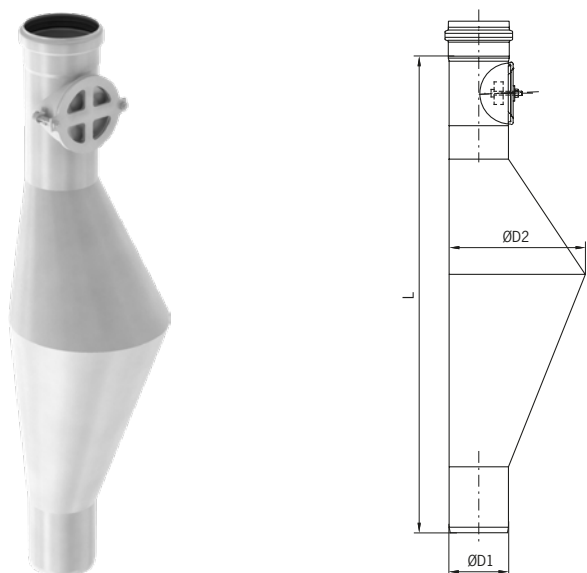
Dimensjoner	Vekt [kg]	Artikkelnr	NRF
D [mm]			
75	0,15	447779	2166891
110	0,08	447780	2166892
125	0,50	447781	2166893
160	0,50	447782	2166894

Stakerør



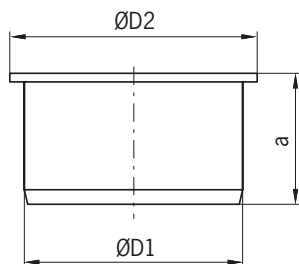
Pakking	Utløpsdiameter	Dimensjoner		Vekt	Artikkelnr		NRF	
	ØD [mm]	a [mm]	b [mm]		1.4301	1.4404	1.4301	1.4404
EPDM	75	139	90	0,5	98913	98963	2167641	2167741
	110	183	117	0,8	98915	98965	2167643	2167743
	125	210	135	0,9	419783	419785	2166783	2167475
	160	288	184	2,3	98917	98967	2167645	2167745
	200	293	186	3,7	419676	419678	2166785	2167012
	250	290	184	3,8	–	417128	–	2168117
	315	340	228	8,9	–	417214	–	2168118

Rottestopp



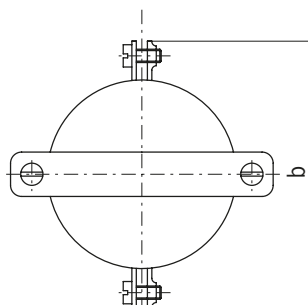
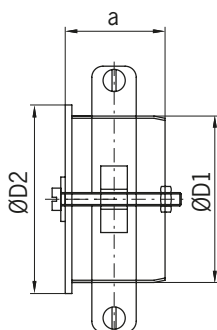
Pakking	Utløpsdiameter		Dimensjoner	Vekt	Artikkelnr		NRF	
	ØD1 [mm]	ØD2 [mm]	L [mm]		1.4301	1.4404	1.4301	1.4404
EPDM	110	250	864	3,8	419268	419270	2168004	2168006

Ters



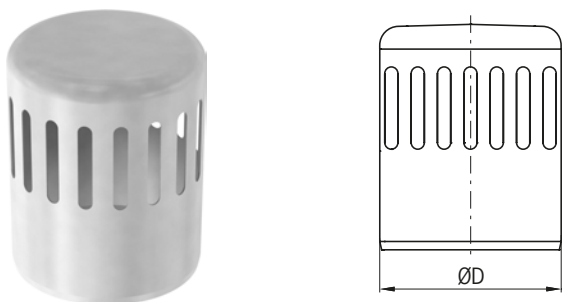
Utløpsdiameter		Dimensjoner	Vekt	Artikkelnr	NRF
ØD1 [mm]	ØD2 [mm]	a [mm]	[kg]	1.4404	1.4404
40	35	50	0,1	417405	2167476
50	58	45	0,1	98888	2167751
75	85	45	0,3	98889	2167752
110	120	45	0,5	98890	2167753
125	135	50	0,6	419782	2167477
160	170	50	0,5	98891	2167754
200	210	50	0,7	98994	2167478
250	260	83	1,0	417131	2168123
315	325	73	2,2	417215	2168124

Ters med lås



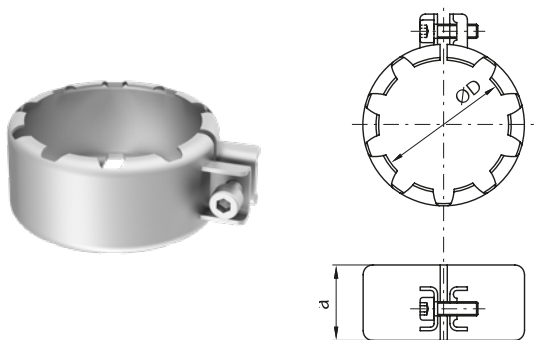
Utløpsdiameter		Dimensjoner		Vekt	Artikkelnr	NRF
ØD1 [mm]	ØD2 [mm]	a [mm]	b [mm]	[kg]	1.4404	1.4404
40					417402	2167479
50	58	45	88	0,4	419138	2167015
75	85	45	120	0,6	419139	2167016
110	120	45	167	0,8	419140	2167017
160	170	50	214	1,1	419141	2167018
250	260	83	302	1,3	417132	2168126
315	325	130	371	3,7	417216	2168127

Avluftingshette



Utløpsdiameter	Vekt	Artikkelnr	NRF
ØD [mm]	[kg]	1.4404	1.4404
110	0,4	98962	2167811

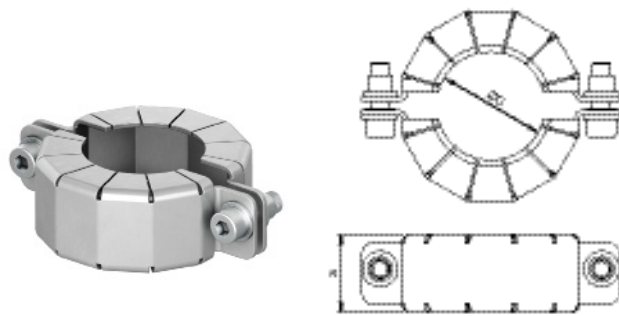
Låsebøyle



Utløpsdiameter	Dimensjoner	Vekt	Artikkelnr	NRF
ØD [mm]	a [mm]	[kg]	1.4404	1.4404
50	40	0,11	417067	2167489
75	43	0,16	417069	2167491
110	43	0,25	417227	2167492

Merk: Se side 54 for maksimalt driftstrykk.

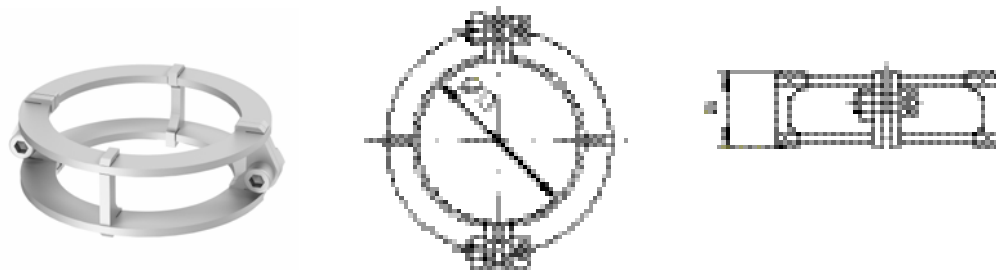
Låsebøyle 2 deler



Utløpsdiameter øD [mm]	Dimensjoner a [mm]	Vekt [kg]	Artikkelnr		NRF	
			1.4301	1.4404	1.4301	1.4404
40	36	0,10	417396	417397	–	2167493
50	40	0,14	417024	417025	–	2168141
75	40	0,25	417026	417027	–	2168142
110	43	0,34	417028	417029	–	2168143
125	45	0,38	417016	417017	–	2167494
160	45	0,48	417030	417031	–	2168144
200	45	0,51	–	419983	–	2168145
250	45	0,71	–	417137	–	2168146
315	48	0,90	417219	–	–	–

Merk: Se side 262 for maksimalt driftstrykk.

Låsebøyle 2 deler



Utløpsdiameter øD [mm]	Dimensjoner a [mm]	Vekt [kg]	Artikkelnr		NRF	
			1.4301	1.4404	1.4301	1.4404
50	104	0,45	417167	417168	2168147	2168148
75	150	0,62	417169	417170	2168149	2168151
110	168	0,84	417171	417172	2168152	2168153

Merk: Se side 262 for maksimalt driftstrykk.

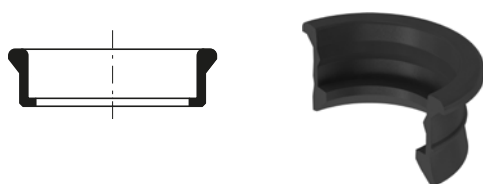
Pakning



Utløpsdiameter øD [mm]	Vekt [kg]	Artikkelnr			NRF		
		EPDM	NBR	Viton®	EPDM	NBR	Viton®
40	0,01	417400	417401	417538	2168366	–	2168353
50	0,01	98400	417037	98404	2167901	2168158	2167905
75	0,02	98401	417038	98405	2167902	2168159	–
110	0,05	98402	417039	98406	2167903	2168161	–
125	0,06	419453	417041	419454	2166787	–	2166788
160	0,08	98403	417040	98407	2167904	2168162	2167908
200	0,10	98433	417042	98437	2168163	2168164	–
250	0,12	417146	417148	417147	2168165	2168166	2168167
315	0,30	417222	417223	–	2168357	2168168	–

Merk: Detaljert teknisk datablad på side <?>.

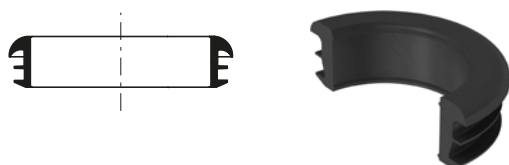
Reduksjon tettende støpejernsstuss → ACO pipe stuss



Utløpsdiameter øD [mm]	Vekt [kg]	Artikkelnr		NRF	
		EPDM	EPDM	EPDM	EPDM
DN 70/75	0,06	400580	–	–	–
DN 100/110	0,10	400581	2166774	–	–
DN 150/160	0,14	400582	–	–	–

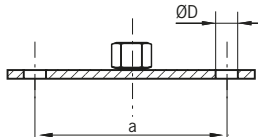
Merk: Ved kjøp av AP reduksjonstetting i støpejern @ ACO-rør, er det nødvendig å bestille AP støpejernskobling.

Reduksjon tetting ACO rørstuss → støpejernsmuffe

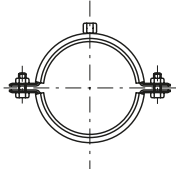


Utløpsdiameter øD [mm]	Vekt [kg]	Artikkelnr		NRF	
		EPDM	EPDM	EPDM	EPDM
DN 70/75	0,05	400586	–	–	–
DN 100/110	0,08	400587	2166777	–	–
DN 150/160	0,12	400588	2166778	–	–

Monteringsplate

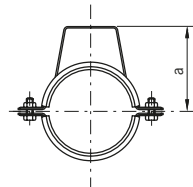
	Utløpsdiameter	Dimensjoner	Vekt	Artikkelnr		NRF	
	øD [mm]	a [mm]	[kg]	Galvanisert stål	1.4404	Galvanisert stål	1.4404
	8.4	70	0.05	400525	400521	2167941	2167942

Rørklammer med gummi galv

	Utløpsdiameter	Material	Nøttestørrelse	Vekt	Artikkelnr	NRF
	øD [mm]			[kg]		
	40	Galvanisert stål	M8	0,12	417434	–
		1.4404	M8	0,12	417359	2168356
	50	Galvanisert stål	M8	0,14	400533	2167931
		1.4404	M8	0,14	400529	2167935
	75	Galvanisert stål	M8/M10	0,23	400534	2167932
		1.4404	M8	0,23	400530	2167936
	110	Galvanisert stål	M8/M10	0,33	400535	2167933
		1.4404	M8	0,33	400531	2167937
	125	Galvanisert stål	M8/M10	0,36	419854	–
		1.4404	M8	0,36	419855	–
	160	Galvanisert stål	M8/M10	0,39	400536	2167934
		1.4404	M8	0,39	400532	2167938
200	Galvanisert stål	M8/M10	0,44	419451	2166793	
	1.4404	M8	0,44	419675	–	
250	Galvanisert stål	–	0,60	–	–	
	1.4404	M8	0,60	417149	–	
315	Galvanisert stål	–	1,00	–	–	
	1.4404	M12	1,00	417224	–	

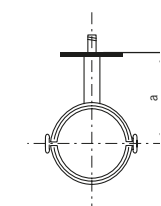
Støttebrakett med gummifylling og stigbendle

Utløpsdiameter	Dimensjoner	Vekt	Artikkelnr		NRF	
			Galvanisert stål	1.4404	Galvanisert stål	1.4404
øD [mm]	a [mm]	[kg]				
40			417358	417360	2168377	2168386
50	56	0,18	400541	400537	2167944	2167951
75	80	0,28	400542	400538	2167945	2167952
110	116	0,41	400543	400539	2167946	2167953
160	166	0,48	400544	400540	2167947	2167954



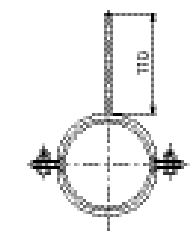
Rørklammer med gummi og ekspanderbolt

Utløpsdiameter	Dimensjoner	Vekt	Artikkelnr		NRF	
			Galvanisert stål	1.4404	Galvanisert stål	1.4404
øD [mm]	a [mm]	[kg]				
40			–	417361	–	–
50	120	0,16	400549	400545	2167955	2167961
75	133	0,26	400550	400546	2167956	2167962
110	150	0,38	400551	400547	2167957	2167963
160	175	0,44	400552	400548	2167958	2167964



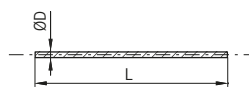
Støttebrakett med påsveiset stang

Utløpsdiameter	Vekt	Artikkelnr		NRF	
		Galvanisert stål	1.4404	Galvanisert stål	1.4404
øD [mm]	[kg]				
40	0,15	–	417404	–	2167474
50	0,08	–	419948	–	2167471
75	0,50	–	419949	–	2168138
110	0,50	–	419950	–	2168139
125	0,90	–	419951	–	2167472
160	1,20	–	419952	–	2167473



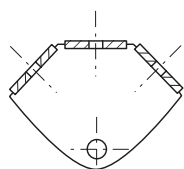
Gjengestag

øD	L	Vekt	Artikkelnr		NRF	
			Galvanisert stål	1.4404	Galvanisert stål	1.4404
[mm]	[mm]	[kg]				
M8	1000	0,39	400557	400553	2167981	2167984
M8	90	0,03	400558	400554	2167982	2167985
M8	40	0,016	400559	400555	2168157	2167986

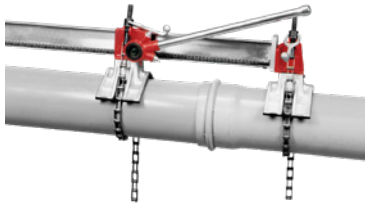


Sett for aksial innfesting


Vekt	Artikkelnr		NRF	
	Galvanisert stål	1.4404	Galvanisert stål	1.4404
[kg]				
0,11	400565	400561	2167991	2168156



Moteringsverktøy

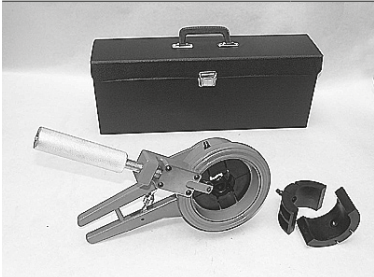
	ØD [mm]	Vekt [kg]	Artikkelnr	NRF
	100 - 400	25,0	417070	2168169

Elektrisk kutter 50 - 110 mm

	Notat	Vekt [kg]	Artikkelnr	NRF
	i plastkoffert	20,0	400745	–


Merk: Praktisk verktøy for kutting av rør, egnet for større prosjekter.

Manuelt kuttersett 50-110 mm

	Notat	Vekt [kg]	Artikkelnr	NRF
	i plastkoffert	3,50	419363	–

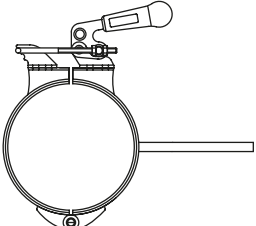
50

Manuelt kuttersett

	ØD [mm]	Vekt [kg]	Artikkelnr	NRF
	50–110	1,0	419364	–
	110–160	2,0	400738	–
	160–250	2,0	417228	–


Merk: ACO manuell rørkutter bør bestilles sammen med en holder for manuell kutting.

Rørholder

	øD [mm]	Vekt [kg]	Artikkelnr	NRF
	125	3,5	419857	2166797
	160	4,0	400742	–
	200	4,5	400743	–

Merk: ACO rørholder for manuell kutting bør bestilles sammen med ACO manuell rørkutter,

Erstatningsskiver for manuelle kuttere

	Notat	Vekt [kg]	Artikkelnr	NRF
	for kutter 419363	0,005	419365	–
	for kuttere 400738 og 419364	0,005	400578	–

Merk: Minimum bestillingsmengde - 10 stk.

Tekniske data

Gjennomstrømningstabeller for full boring for varierende gradienter

For applikasjoner for regnvann/overvannsdrenering

- Strømningshastigheter basert på Colebrook-White-formelen.
- Ruhetskoeffisient $k_s = 0,6$ mm.

Stigning	Rør Ø 40 mm		Rør Ø 50 mm		Rør Ø 75 mm		Rør Ø 110 mm		Rør Ø 125 mm	
	Strømning	Hastighet	Strømning	Hastighet	Strømning	Hastighet	Strømning	Hastighet	Strømning	Hastighet
	Q [l/s]	v [m/s]	Q [l/s]	v [m/s]	Q [l/s]	v [m/s]	Q [l/s]	v [m/s]	Q [l/s]	v [m/s]
10,0	1,44	1,28	2,74	1,52	8,40	2,01	23,81	2,60	33,61	2,83
7,5	1,25	1,11	2,38	1,31	7,28	1,74	20,62	2,25	29,11	2,45
5,0	1,01	0,90	1,94	1,07	5,94	1,42	16,83	1,84	23,77	2,00
4,5	0,96	0,86	1,84	1,02	5,64	1,35	15,97	1,74	22,55	1,90
4,0	0,90	0,81	1,73	0,96	5,31	1,27	15,06	1,64	21,26	1,79
3,5	0,84	0,75	1,62	0,90	4,97	1,19	14,08	1,54	19,88	1,67
3,0	0,78	0,70	1,50	0,83	4,60	1,10	13,04	1,42	18,41	1,55
2,5	0,71	0,64	1,37	0,76	4,20	1,00	11,90	1,30	16,80	1,41
2,0	0,63	0,57	1,23	0,68	3,76	0,90	10,64	1,16	15,03	1,26
1,5	0,55	0,49	1,06	0,59	3,25	0,78	9,22	1,01	13,01	1,10
1,0	0,44	0,40	0,87	0,48	2,66	0,63	7,53	0,82	10,63	0,89

Stigning	Rør Ø 160 mm		Rør Ø 200 mm		Rør Ø 250 mm		Rør Ø 315 mm	
	Strømning	Hastighet	Strømning	Hastighet	Strømning	Hastighet	Strømning	Hastighet
	Q [l/s]	v [m/s]	Q [l/s]	v [m/s]	Q [l/s]	v [m/s]	Q [l/s]	v [m/s]
10,0	64,15	3,31	116,89	3,83	218,31	4,45	401,51	5,15
7,5	55,56	2,87	101,22	3,32	188,95	3,85	347,54	4,46
5,0	45,36	2,34	82,65	2,71	154,13	3,14	283,52	3,64
4,5	43,03	2,22	78,40	2,57	146,17	2,98	268,90	3,45
4,0	40,57	2,10	73,92	2,43	137,77	2,81	253,45	3,25
3,5	37,95	1,96	69,14	2,27	128,82	2,63	236,99	3,04
3,0	35,13	1,81	64,01	2,10	119,20	2,43	219,31	2,82
2,5	32,07	1,66	58,43	1,92	108,74	2,22	200,09	2,57
2,0	28,68	1,48	52,26	1,71	97,18	1,98	178,83	2,30
1,5	24,84	1,28	45,26	1,48	84,05	1,71	154,70	1,99
1,0	20,28	1,05	36,95	1,21	68,48	1,40	126,07	1,62

Merk:

Strømningshastighetene vist ovenfor forutsetter ubegrenset utslipp fra røret. For installasjoner uten ubegrenset utslipp, vil strømningshastigheten påvirkes av nedstrøms struping.

For grunne gradienter undervurderer Colebrook-White-formelen strømningshastighetene (fordi når gradienten tenderer mot null %, tenderer også hastigheten mot null). For flate eller nesten flate installasjoner (helling < 1 %) bør romlig varierte strømningstabeller brukes.

For applikasjoner for drenering av jord/skittent vann

- Strømningshastigheter basert på Colebrook-White-formelen.
- Ruhetskoeffisient $k_s = 0,6$ mm.

Stigning	Rør Ø 40 mm		Rør Ø 50 mm		Rør Ø 75 mm		Rør Ø 110 mm		Rør Ø 125 mm	
	Strømning	Hastighet	Strømning	Hastighet	Strømning	Hastighet	Strømning	Hastighet	Strømning	Hastighet
	[%]	Q [l/s]	v [m/s]	Q [l/s]	v [m/s]	Q [l/s]	v [m/s]	Q [l/s]	v [m/s]	Q [l/s]
10,0	1,21	1,08	2,30	1,27	7,14	1,71	20,45	2,23	28,97	2,44
7,5	1,04	0,93	1,99	1,10	6,19	1,48	17,71	1,93	25,09	2,11
5,0	0,85	0,76	1,63	0,90	5,05	1,21	14,46	1,58	20,49	1,72
4,5	0,81	0,72	1,54	0,85	4,79	1,14	13,72	1,50	19,43	1,64
4,0	0,76	0,68	1,46	0,80	4,52	1,08	12,94	1,41	18,32	1,54
3,5	0,71	0,64	1,36	0,75	4,23	1,01	12,10	1,32	17,14	1,44
3,0	0,66	0,59	1,26	0,70	3,91	0,93	11,20	1,22	15,87	1,34
2,5	0,60	0,54	1,15	0,64	3,57	0,85	10,23	1,12	14,49	1,22
2,0	0,53	0,48	1,03	0,57	3,19	0,76	9,15	1,00	12,96	1,09
1,5	0,46	0,42	0,89	0,49	2,77	0,66	7,92	0,86	11,22	0,94
1,0	0,37	0,34	0,73	0,40	2,26	0,54	6,47	0,71	9,16	0,77

Stigning	Rør Ø 160 mm		Rør Ø 200 mm		Rør Ø 250 mm		Rør Ø 315 mm	
	Strømning	Hastighet	Strømning	Hastighet	Strømning	Hastighet	Strømning	Hastighet
	[%]	Q [l/s]	v [m/s]	Q [l/s]	v [m/s]	Q [l/s]	v [m/s]	Q [l/s]
10,0	55,61	2,87	101,81	3,34	206,87	4,22	382,95	4,92
7,5	48,16	2,49	88,17	2,89	177,84	3,62	329,47	4,23
5,0	39,32	2,03	71,99	2,36	143,52	2,93	266,21	3,42
4,5	37,30	1,93	68,30	2,24	135,71	2,77	251,81	3,23
4,0	35,17	1,82	64,39	2,11	127,46	2,60	236,59	3,04
3,5	32,90	1,70	60,23	1,98	118,69	2,42	220,42	2,83
3,0	30,46	1,57	55,76	1,83	109,29	2,23	203,07	2,61
2,5	27,80	1,44	50,90	1,67	99,10	2,02	184,25	2,37
2,0	24,87	1,28	45,53	1,49	87,86	1,79	163,50	2,10
1,5	21,53	1,11	39,43	1,29	75,18	1,53	140,05	1,80
1,0	17,58	0,91	32,19	1,06	60,25	1,23	112,42	1,44

Merk:

Strømningshastighetene vist ovenfor forutsetter ubegrenset utslipp fra røret. For installasjoner uten ubegrenset utslipp, vil strømningshastigheten påvirkes av nedstrøms struping.

For grunne gradienter undervurderer Colebrook-White-formelen strømningshastighetene (fordi når gradienten tenderer mot null %, tenderer også hastigheten mot null). For flate eller nesten flate installasjoner (helling < 1 %) bør romlig varierte strømningstabeller brukes.

Driftstrykk

ACO rørsystemer med muffe i rustfritt stål er utstyrt med en unik, dobbel leppetetning produsert av enten EPDM eller Viton®.

Den doble leppetetningen gir ekstra sikkerhet for den ultimate langsiktige påliteligheten. ACO pipe; muffede rørsystemer i rustfritt stål er testet og godkjent for driftstrykk i gravitasjons-, hevert- og vakuumsystemer.

ACO pipe rørsystemer i rustfritt stål er konstruert for et maksimalt arbeidstrykk på 0,5 bar i henhold til EN 1124. I tilfeller der høyere trykk kan forekomme, er det nødvendig å kombinere systemet med muffeklemmer.

Rørdiameter [mm]	Driftstrykk [bar]	
	■ Uten muffeklemme	■ Med hylseklemme
40	0,5	2,5
50	0,5	2,5
75	0,5	2,5
110	0,5	2,5
125	0,5	2,5
160	0,5	1,5
200	0,5	1,5
250	0,5	1,0
315	0,5	0,7

Vakuumpplikasjoner

Rørdiameter [mm]	Driftstrykk [bar]
40	-0,8
50	-0,8
75	-0,8
110	-0,8
125	-0,8
160	-0,8
200	-0,8
250	-0,8
315	-0,8





2

ACO Industrial Drainage Støtte



Innehold

ACO Industrial Drainage Støtte

Installasjon	58
Generelt	58
Vertikale rørstøtte	59
Horisontale rørføringer	59
Installasjon under bakken	60
Installasjon og funksjon	61
Rengjøring	62
Prinsipper for rengjøring	62
Rengjøringsprosesser	63
Materialets bestandighet	64
Tetningsmateriale	67
Informasjon om tetningsmateriale	68

Installasjon

Generelt

Følgende standarder vil hjelpe designere med å velge riktig størrelse på rørsystemet for et bestemt bruksområde: EN 12056: gravitasjonsavløpssystemer inne i bygninger. EN 752: avløpssystemer utenfor bygninger. Installasjonen skal utføres i henhold til produsentens anbefalinger samt EN 12056-2, EN 12056-3 og EN 752.

Kutting av rør

Hvis det er nødvendig å tilpasse eller forkorte rørlengder der det brukes verktøy, må snittet være firkantet, rent og avfaset.

Egnede kuttere er tilgjengelige fra ACO.

Disse verktøyene er konstruert for å danne en skråkant på rørets spigotede ende. Skjærehjul av karbonstål er ikke egnet.

Sammenføyning av rør

Monteringen av rørskjøtene er rask og enkel, og krever kun en lett påføring av smøremiddel fra ACO på den avfasede rørenden. Sørg for at endene på rørene og rørdelene er rene og fri for forurensning. Skyv rørenden inn i muffen, men ikke skyv den helt inn i fordypningen i muffen for å gi rom for termisk ekspansjon i systemet.



Vertikale rørstabler

Belastningen som påføres med væske i røret, er vertikalt nedover. Plasser den høyeste braketten ved siden av rørets øverste innløp, og monter deretter braketter med 3 meters mellomrom. I bunnen av det vertikale røret, bruk en brakett innen 200 mm fra bunnen. Monter braketter ved hver endring av rørledningens retning eller ved knutepunkter. Rørene bør være minst 30 mm fra veggene for å lette vedlikehold og maling.

Rørvekker

Ingeniører bør være oppmerksomme på minimums- og maksimumsvekter når de prosjekterer vertikale og horisontale rørsystemer. Når røret er helt fullt av vann, bør den vertikale nedbendingen av røret mellom konsollene vanligvis ikke overstige 1,5 mm. Installatøren bør bruke skjønn i hvert enkelt tilfelle for å sikre at røret får tilstrekkelig støtte.



Horisontale rørføringer

Som en veiledning kan du bruke tabellen nedenfor for avstand mellom braketter på horisontale rør.

Rørdiameter brakettavstand

Rør	Lengde
ø [mm]	[m]
40	2,0
50	2,0
75	2,3
110	2,5
125	3,0
200	3,0
250	3,0

Anbefalte avstander; følg lokale standarder for installasjon.

Horisontale rør skal støttes av rørbraketter med maksimalt 3 meters mellomrom. Den ene braketten skal være mindre enn 300 mm fra rørskjøten og den andre omtrent midt på rørlengden, men ikke mer enn 3 meter fra neste brakett (avhengig av rørdiameteren - se tabellen øverst).



Ekstra braketter bør brukes ved retningsendringer og ved koblingspunkter umiddelbart nedstrøms for armaturen. Horisontale rørføringer kan installeres med et fall på 1:50, og tilførselstilkoblinger bør utføres med 45° forgreninger.

Ved lange rørstrekk, f.eks. over 15 meter, bør en festearm festes til braketten for å forhindre pendelbevegelser i systemet.

Installasjon under bakken

Gjenfylling

Tilbakefylling rundt røret kan først starte når rørets plassering er kontrollert og godkjent.

Komprimering

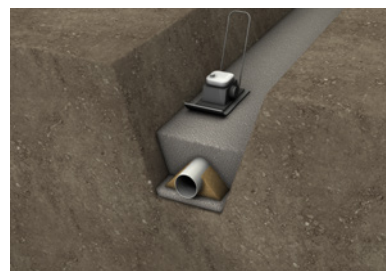
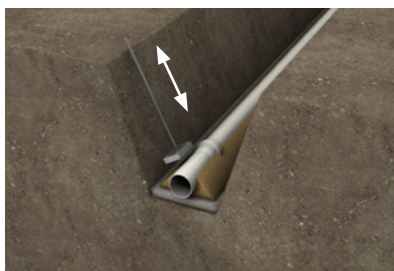
Under tilbakefylling og komprimering må man sørge for å unngå forvrengning av både rørstrekking og selve røret. Unngå å tippe tilbakefyllingsmateriale direkte på rørsystemet. Hvis det brukes mekanisk komprimering, må det tas hensyn til Vekt og resulterende trykkraft for å unngå deformasjon. Tilbakefyllingsmassene skal komprimeres til minst 93 %.

Fylling i utgravningen

Jord fra utgravningen kan brukes til fylling, men større steiner og blokker bør ikke brukes. Komprimering av fyllmaterialet utenfor forsterkede områder er ikke nødvendig hvis setningene ikke vil forårsake problemer eller skader.

Lokale standarder

Det anbefales å installere rør i henhold til lokale standarder.



Installasjon og funksjon

ACO push-fit rørsystem er klassifisert og sertifisert som et ikke-brennbart produkt (da det er produsert i henhold til i samsvar med EN 1124, del 1 og del 2).

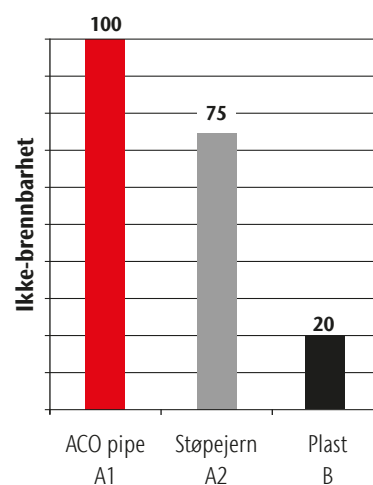
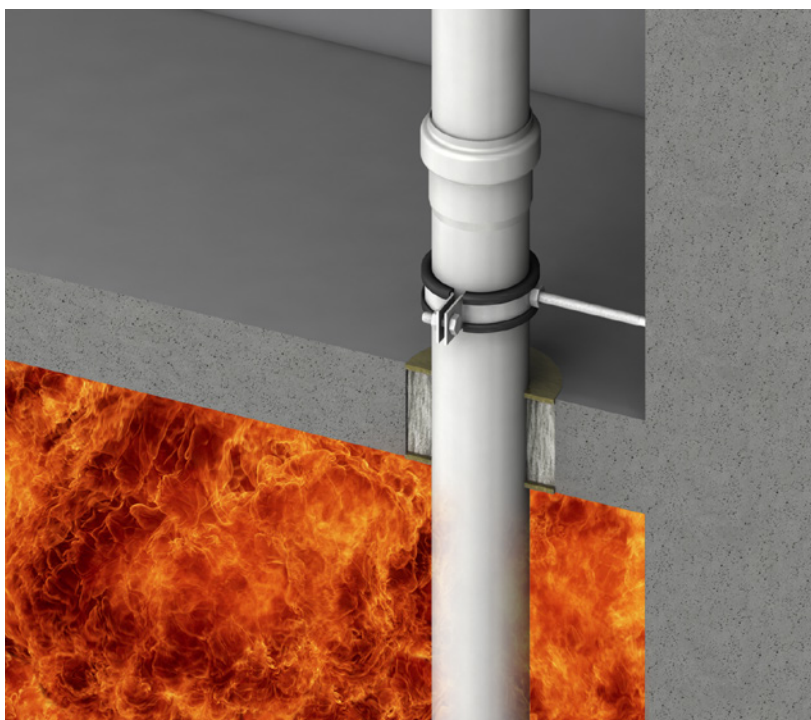
Denne standarden klassifiserer ACO-rørsystemene som brannbestandige i klasse A1 (høyeste klassifisering).

ACO-rørsystemene er også sertifisert av SITAC som brannbestandige (cert. nr. 0410-01).

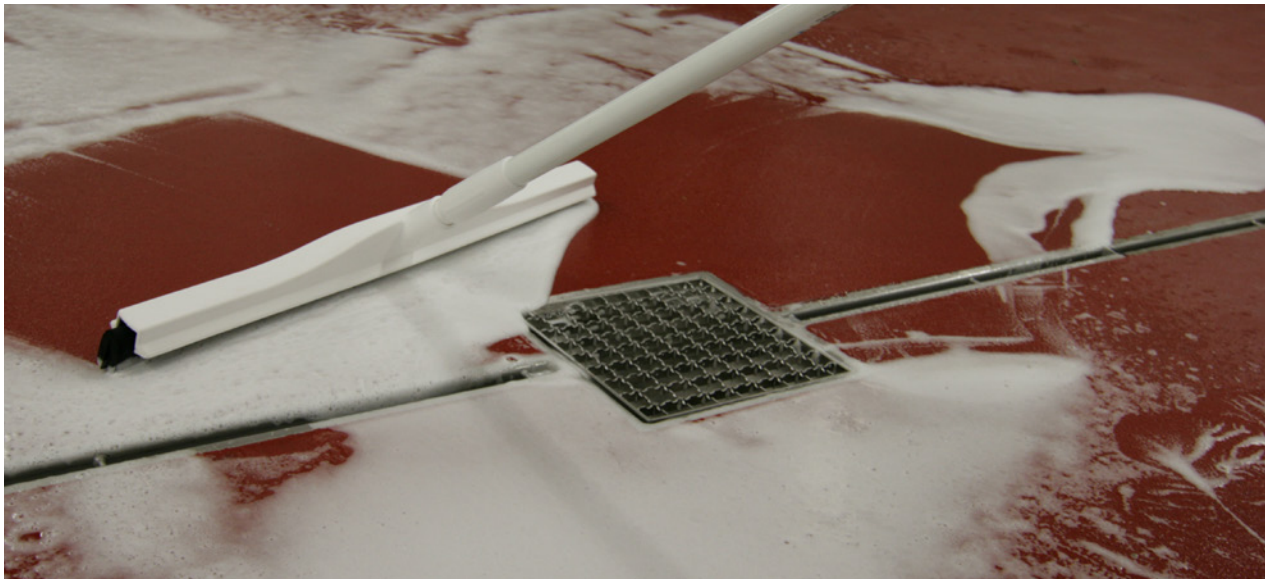
For belagte rør (nr. CSI PK-13-083) er tilgjengelig.brannsertifikater fra marine myndigheter er tilgjengelige.

Ikke brennbarhet:

- Ikke brennbart
- Ingen ekstra brannkrager nødvendig ved installasjon
- Ingen giftige gasser slippes ut i tilfelle brann
- EN 1124



Rengjøring



Prinsipper for rengjøring

Drenering er en kritisk komponent som påvirker den hygieniske ytelsen til kommersielle næringsmiddelvirksomheter. Effektiv drenering bidrar til å redusere farer fra det ytre miljøet og er avgjørende for sikker og hygienisk drift internt. I matproduksjonsanlegg utgjør overflatevæsker en potensiell fare for mikrobiologisk kontaminering. Væsker kan være en del av rengjøringsprosessen, de kan stamme fra spesifikke utslippspunkter for utstyr eller være et resultat av utilsiktet søl. Ofte inneholder væskene også andre komponenter, først og fremst organisk materiale. Gulvavløpskomponenter ivaretar

disse situasjonene ved hjelp av tre kjernefunksjoner - oppfangning, transport av væsker og evnen til å fungere som en barriere. Effektiv rengjøring av avløp i kommersielle næringsmiddelvirksomheter reduserer risikoen for forurensning og ødeleggelse av mat under tilberedning, prosessering og lagring. Hovedformålet med rengjøringen er å fjerne smuss for å oppnå en ren overflate og dermed redusere antallet mikroorganismer. En ytterligere reduksjon av mikroorganismer kan oppnås ved hjelp av desinfeksjon. Prinsippene for rengjøring innebærer en kombinasjon av termisk, kinetisk og kjemisk

energi. Rengjøringsprosessene er alltid en kombinasjon av disse faktorene og tiden det tar før de virker. Det er viktig å understreke at alt utstyr - inkludert avløp - i matforedlingsanlegg bør ha en hygienisk utforming som er enkel å rengjøre og desinfisere. Ellers er rengjøringsprosessen tid- og energikrevende og ikke kostnadseffektiv. Alle overflater på ACO:s avløp i rustfritt stål er hygienisk utformet - uten skarpe hjørner, kanter, dødrom og sprekker. ACO-dreneringen er lett tilgjengelig for rengjøring og visuell inspeksjon.

Effektiviteten av dreneringsrensing avhenger av en rekke av en rekke faktorer:

- Jordtype og egenskaper
- Materiale, design og overflater
- Vannkvalitet
- Rengjøringskjemikalier
- Rengjøringsprosedyre
- Rengjøringsparametere som temperatur, tid, strømnings-hastighet og konsentrasjon av kjemikalier

Rengjøringsprosesser

Det er to forskjellige typer overflater som skal rengjøres:

■ Produktets kontaktflate

Alt utstyr som utilsiktet eller utilsiktet (f.eks. på grunn av sprut) kommer i kontakt med sluttproduktet eller hvorfra produkt eller kondensat kan renne, falle eller trekkes inn i hovedproduktet eller produktbeholderen.

■ Overflate som ikke er i kontakt med produktet

Alle andre eksponerte overflater, inkludert overflater knyttet til utstyr, for eksempel støttestrukturer, kontrollpaneler og utvendige overflater. Det omfatter også overflater knyttet til produksjonsmiljøet, som gulv, vegger og avløpskanaler.

Vi skiller også mellom tørre og våte rengjøringsprosesser.

■ Tørr rengjøring

Tørr rengjøring er i hovedsak en mekanisk fjerning av smuss ved hjelp av feiing, børsting, tørking og støvsuging. Miljøer som vanligvis rengjøres ved hjelp av tørre metoder, omfatter anlegg som produserer mel, kakao, tørre melkeprodukter, tørrsupper og tørr morsmelkerstatning.

■ Våtrensing

Våtrensing innebærer påføring av væsker (vanligvis vannbaserte) for å oppnå ønsket rengjøringsresultat. Dette kan brukes ved rengjøring av åpne anlegg (OPC): Overflater som skal rengjøres, må være tilgjengelige for væsker. I tillegg kan enkelte komponenter fjernes fysisk fra produksjonsområdet og rengjøres separat - Cleaning out of place (COP). Dreneringssystemer krever våtrensing.

Det siste er et skille mellom om rengjøringsprosessen utføres manuelt eller automatisk.

■ Manuell rengjøring

Manuell rengjøring anses generelt som arbeidskrevende og derfor ofte kostbart. De manuelle redskapene bør være hygieniske, motstandsdyktige mot kjemikalier og egnet for den spesifikke operasjonen. I tillegg må operatørene ha riktig opplæring for å kunne utføre rengjøringen slik det forventes for å oppnå rene overflater. ACO-drenering har alle elementer av hygienisk design som gjør rengjøringen av ACO-drenering mye enklere og raskere sammenlignet med konkurrerende produkter.

■ Automatisk rengjøring

Utstyr og demonterte deler av utstyr rengjøres og desinfiseres automatisk i industrielle vaskemaskiner, brett- eller tunnelvaskemaskiner (automatisk COP). CIP defineres også som automatisk rengjøringsystem.

Materialets bestandighet

1 = Meget god service til materialets driftsgrense

2 = Moderat service

3 = Begrenset eller varierende service

4 = Utilfredsstillende

	AISI 316 Stainless	AISI 304 Stainless	EPDM	NBR	FPM	TPEV
Aceton	1	1	1	4	4	1
Aluminiumklorid	4	4	1	1	1	1
Aluminiumsulfat	1	4	1	1	1	1
Ammoniumhydroksid	1	1	1	4	2	1
Ammoniumkarbonat	1	1	1	4	2	1
Ammoniumklorid	2	3	1	1	1	1
Amylklorid	1	1	4	4	1	4
Anilin	1	1	2	4	3	1
Anilinhidroklorid	4	4	2	2	2	2
Bariumhydroksid	1	1	1	1	1	1
Bariumklorid	2	2	1	1	1	1
Benzaldehyd	1	1	1	4	4	1
Benzen	1	1	4	4	1	4
Benzosyre	1	1	4	4	1	1
Blyacetat	1	1	1	2	4	1
Boraks	1	1	1	2	1	1
Borsyre	1	1	1	1	1	1
Brom	4	4	4	4	1	4
Brometylen	1	1	-	-	-	-
Bromhydrogensyre	4	4	1	4	1	2
Bromklorid syre	4	4	1	2	1	2
Butanol	1	1	4	1	1	3
Butylacetat	1	1	2	2	4	3
Eddiksyre (fortynnet) 30	1	1	1	2	2	1
Eddiksyre 100	1	1	1	3	3	1
Eddiksyreanhydrid	1	1	2	3	4	2
Eter	1	1	3	4	3	3
Etylklorid	1	1	1	1	1	3
Fettsyre	1	1	4	2	1	1
Fluor (tørr)	1	1	-	-	-	-
Fluorhydrogensyre	4	4	2	4	1	4
Formaldehyd	1	1	1	2	1	1
Fosforsyre	1	1	2	4	1	1
Furfural	1	1	2	4	4	4

Vær oppmerksom på dette:

Konsentrasjonsnivåer og eksponeringslengde har direkte innvirkning på hvor motstandsdyktig rustfritt stål er mot visse kjemikalier. Hvert enkelt bruksområde bør derfor vurderes nøye for å avgjøre om rustfritt stål er egnet.

Forutsetninger:

Dataene som presenteres er kun veiledende, for detaljert informasjon, vennligst kontakt vår salgs- og tekniske avdeling.

- 1 = Meget god service til materialets driftsgrense
2 = Moderat service
3 = Begrenset eller varierende service
4 = Utilfredsstillende

	AISI 316 Stainless	AISI 304 Stainless	EPDM	NBR	FPM	TPEV
Gallussyre	1	1	2	2	1	2
Hydrogenperoksid	1	1	3	4	2	3
Jod (våt)	4	4	2	2	1	2
Kaliumbromid	1	1	1	1	1	1
Kaliumcyanid	1	1	1	1	1	1
Kaliumhydroksid	1	1	1	2	2	1
Kaliumkarbonat	1	1	1	2	1	1
Kaliumklorat	1	1	1	1	1	1
Kaliumklorid	2	2	1	1	1	1
Kaliumnitrat	1	1	1	1	1	1
Kaliumpermanganat	1	1	1	3	1	1
Kaliumsulfat	1	1	1	1	1	1
Kaliumsulfid	1	1	1	1	1	1
Kalsiumbisulfat el sulfitt	1	1	4	1	1	1
Kalsiumhydroksid	1	1	1	1	1	1
Kalsiumhypokloritt	2	3	1	3	1	3
Kalsiumklorid	2	2	1	1	1	1
Karbondisulfid	1	1	4	4	1	3
Karbondetraklorid	1	1	4	3	1	4
Klor (tørr)	1	1	1	2	1	4
Klorbenzen	1	1	4	4	1	4
Kloreddiksyre (mono)	4	4	2	4	4	2
Klorid	4	4	-	-	-	-
Kloroform	2	2	4	4	1	4
Klorsulfonsyre	2	3	4	4	3	4
Klorsyre	4	4	1	4	-	3
Kobberklorid	2	2	1	1	1	1
Kobbernitratt	1	1	1	1	1	1
Kobbersulfat	1	1	1	1	1	1
Kvikksølv	1	1	1	1	1	1
Magnesiumklorid	2	2	1	1	1	1
Magnesiumsulfat	1	1	1	1	1	1
Metanol	1	1	1	1	3	1
Metylenklorid	2	2	4	4	2	4
Metylklorid	1	1	3	4	1	3
Myresyre	1	1	1	2	3	2
Naftalen	1	1	4	4	1	1
Natriumacetat	1	1	1	2	4	1

Vær oppmerksom på dette:

Konsentrasjonsnivåer og eksponeringslengde har direkte innvirkning på hvor motstandsdyktig rustfritt stål er mot visse kjemikalier. Hvert enkelt bruksområde bør derfor vurderes nøye for å avgjøre om rustfritt stål er egnet.

Forutsetninger:

Dataene som presenteres er kun veiledende, for detaljert informasjon, vennligst kontakt vår salgs- og tekniske avdeling.

- 1 = Meget god service til materialets driftsgrense
2 = Moderat service
3 = Begrenset eller varierende service
4 = Utilfredsstillende

	AISI 316 Stainless	AISI 304 Stainless	EPDM	NBR	FPM	TPEV
Natriumbikarbonat	1	1	1	1	1	1
Natriumbisulfat	1	3	1	2	1	1
Natriumbisulfitt	1	1	1	1	1	1
Natriumbromid	2	2	1	3	1	2
Natriumcyanid	1	1	1	1	1	1
Natriumfluorid	1	1	1	1	1	1
Natriumhydroksid	1	1	1	2	2	1
Natriumhypokloritt	4	4	2	2	1	1
Natriumklorat	1	1	1	2	1	1
Natriumklorid	4	4	1	1	1	1
Natriumnitrat	1	1	1	2	2	1
Natriumsulfat	1	1	1	1	1	1
Natriumsulfid	1	1	1	1	1	1
Natriumsulfitt	1	1	1	1	1	1
Nikkelklorid	2	2	1	1	1	1
Nikkelsulfat	1	1	1	1	1	1
Oksalsyre	3	3	1	2	1	2
Perklorisyre	4	4	2	4	1	1
Pikrinsyre	1	1	2	2	1	2
Profylendiklorid	1	1	4	4	1	4
Salmiak	2	3	1	1	1	1
Salpetersyre	3	3	3	4	1	4
Saltsyre	4	4	1	4	1	1
Sinksulfat	1	1	1	1	1	1
Smørsyre	1	1	2	4	4	3
Soda (aske)	1	1	1	1	1	1
Svovel	1	1	1	4	1	1
Svoveldioksid	1	2	1	4	1	1
Svovelholdig syre	1	3	2	2	1	2
Svovellklorid	1	1	4	3	1	3
Svovelsyre	4	4	2	4	1	3
Sølvnitrat	1	1	1	2	1	1
Terpentin	1	1	4	1	1	4
Tionylklorid	1	1	4	4	1	4
Toluen (toluol)	1	1	4	4	1	4
Trikloretylen	1	1	4	3	1	4
Xylen (xylol)	1	1	4	4	2	4
Zinnholdig klorid	2	3	2	1	1	2

Vær oppmerksom på dette:

Konsentrasjonsnivåer og eksponeringslengde har direkte innvirkning på hvor motstandsdyktig rustfritt stål er mot visse kjemikalier. Hvert enkelt bruksområde bør derfor vurderes nøye for å avgjøre om rustfritt stål er egnet.

Forutsetninger:

Dataene som presenteres er kun veiledende, for detaljert informasjon, vennligst kontakt vår salgs- og tekniske avdeling.

Tetningsmateriale

Informasjon om tetningsmateriale

EPDM

(etylenpropylendienmonomer)

Svart tetningsgummiring som egner seg til de fleste bruksområder der det ikke er olje- eller bensinrester i avløpsvannet.

NBR

(akrylnitril-butadiengummi)

Svart tetningsgummiring som egner seg for avløpsvann der det finnes bensin- eller oljerester.

NBR er ikke motstandsdyktig mot løsemidler og høye temperaturer.

FPM

(fluorelastomer) - Viton®.

Grønn tetningsgummiring som er egnet for spesielle bruksområder der det finnes olje, løsemidler og sterke syrer i avløpsvannet, og for bruksområder med høyere temperaturer. Viton®-tetningen har begrenset motstand mot kjemikalier som aceton og metylalkohol.

TPEV

(termoplastisk elastomer vulkanisert)

Tetningsgummi med utmerket varmebestandighet og gode fysiske og mekaniske egenskaper. Egnet for farmasøytiske, medisinske, mat- og drikkevareapplikasjoner. TPEV har begrenset bestandighet mot olje- og bensinrester i avløpsvann.

Forseglingsmaterialer

	EPDM	NBR	FPM (Viton®)	TPEV
Farge	svart	svart	grønn	rød
Temperaturintervall	-50 / +130 / +150 °C	-30 / +80 / +100 °C	-20 / +200 / +300 °C	-35 / +120 / +140 °C
Motstandskraft				
Vann	utmerket	god	god	utmerket
Kjemikalier				
Syrer	god	bra	utmerket	god
Baser	god	bra	utmerket	utmerket
Benzen/Bensin	utilfreds	utmerket	utmerket	begrenset
Oljer				
ASTM-olje nr. 1	utilfreds	utmerket	utmerket	begrenset
ASTM-olje nr. 3	utilfreds	utmerket	utmerket	begrenset
Ozon og værpåkjenninger	god	begrenset	god	god

For å være sikker på at den egner seg for spesielle bruksområder, se de nøyaktige Pakking-funksjonene i ACOs installasjonsveiledning.

Alle produktene fra ACO Nordic bidrar til fremtidens klimamål. Vi kaller det ACO WaterCycle.



- Linjeavvanning
- Oljeutskiller
- Fettutskiller
- Slamutskiller
- Tekniske filter
- Pumpestasjoner
- Flytregulering
- Forsinkelsesbasseng
- Sedimentering
- Tilbakeslagsventiler
- Rustfrie rør og brønner
- Amfibiebeskyttelse
- Regnvannsresirkulering
- Sport og fritid

ACO Nordic AS

Billingstadsletta 30
1396 Billingstad

+47 940 10 701

www.aco-nordic.no
firmapost@aco-nordic.no

ACO. we care for water

