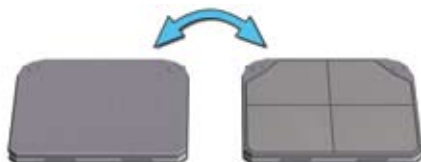
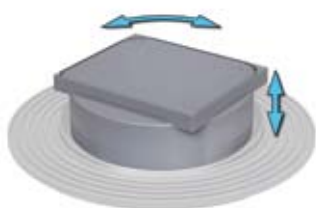


SINKAMAT-K

Helautomatisk minipumpstation för inbyggt montage i golv



Helautomatisk minipumpstation, komplett med pumpschakt, pump med nivåvipa och självstängande backventil. SINKAMAT-K är avsedd att monteras inbyggd i golv. Överdelen är teleskopiskt ställbar mellan 50-150 mm och försedd med vridbart stengrått lock med rammått 360x300 mm. Pumpschaktet är försett med tre proppade inlopp för anslutning av externt fekali-fritt spillvatten. Som tillval finns membranfläns för pumpschaktets ingjutning i vattentät golvkonstruktion.

Material

Pumpschakt tillverkat av polyeten. Dränkbar pump av plast med pump-hjul och motoraxel av rostfritt stål.

RSK nr 588 70 50

4

Urustning

- Pumpschakt av polyeten med 3 proppade inlopp
- Inbyggd bakvattenventilfunktion med en backventil
- Justerbar överdel med vändbart lock av stengrå plast
- Snabbanslutning av pump för montering och demontering utan verktyg
- Dränkbar pump av plast med nivåvipa
- Anslutningskabel 5 meter

Tillval

- Membranfläns för montage i vattentäta golvkonstruktioner. Monteras enkelt i pumpschaktets urspårning på valfri höjd beroende på golvkonstruktion.
Art.nr. 620382
- Förhöjningsdel till pumpschakt för djupare montage, H = 100 mm. Levereras med läppnings tätning.
Art.nr. 620381
- Vändbart lock och silgaller med vattenlås.
Art.nr. 620385
- Tätt lock.
Art.nr. 620 384

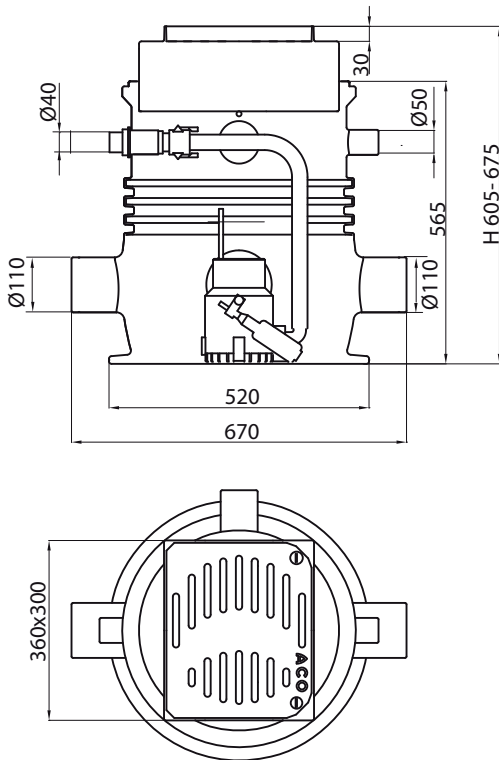
Bilder tillval, se sid. 5

Teknisk specifikation

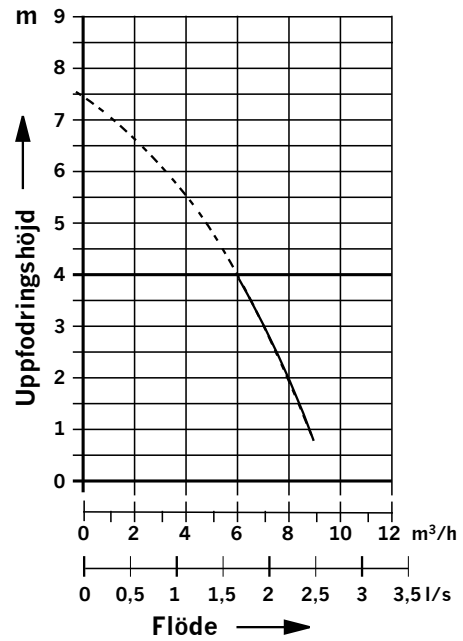
- 230V/50Hz, 0,37 kW, 2800 r/m
- Genomsläpplighet kornstorlek max 10 mm
- Vattentemperatur max 40 °C, kortvarigt 90 °C
- Anslutning trycksida DN 40 (R1 1/2")

SINKAMAT-K

■ Dimensioner



■ Kapacitet



■ Membranfläns



■ Förhöjningsdel



■ Lock

