



Figur 1

PRODUKTBSKRIVNING

Sinkamat-K är ett helautomatiskt pumpaggregat för montage i golv. Sinkamat K är avsedd för fekaliefritt avloppsvatten och levereras komplett med behållare, bakvattenventil och integrerad dränkbar pump med specialflottör för låg inkopplingshöjd samt justerbar överdel med vändbart lock. Sinkamat levereras med 3 st alternativa inlopp Dy 110. Tryckledning med anslutning för 50 mm limmuff.

Driftsdata	230V, 50 Hz, 0,37 kW, 2800 r/m
Genomsläpplighet	Kornstorlek max 10 mm
Vattentemperatur	Max.40 °C, kortvarigt 90 °C

Obs! Sinkamat-K är inte avsedd för fekalier, färg eller syror. Vattnet skall vara stenfritt.

LEVERANSOMFATTNING

Sinkamat levereras i kartong innehållande behållare, överdel med lock, pump med nivåvip-pa, monteringsdetaljer förpackade i plastpåsar, anvisning för installation och drift-och underhåll. Levererade komponenter visas i figur 2.

Figur 2



INSTALLATION AV TRYCKLEDNING

- Hål för tryckledning skall borrar på anvisad höjd, figur 3 .
- Borra hålet med hålsåg 43 mm, figur 4.
- Graderna skall tas bort, figur 5.
- Montera packningen på den gängade delen av övergångsmuffen, figur 6.
- Montera backventilen i gängmuffen så att backventilen öppnar mot utloppet, figur 7.
- Montera mässingsbussningen i gängmuffen, figur 8.
- Montera övergångsmuffen i behållaren med packningen på utsidan av behållaren och skruva samman med gängmuffen, figur 9.
- Skruva i snabbkopplingens hane i mässingsbussningen, figur 10.
- Montera snabbkopplingens hona och vinkeln i tryckslangen och säkra den med slangklammer. Anslut vinkeln i pumpen och koppla samman slangens med snabbkopplingen, figur 11 och 12.

Figur 3



Figur 4



Figur 5



Figur 6



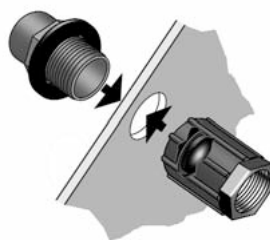
Figur 7



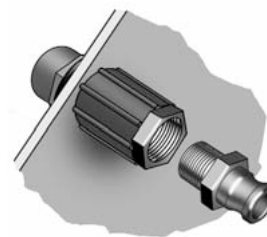
Figur 8



Figur 9



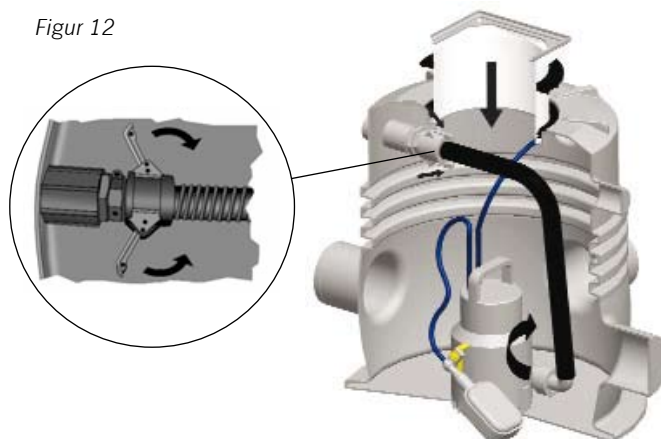
Figur 10



Figur 11



Figur 12



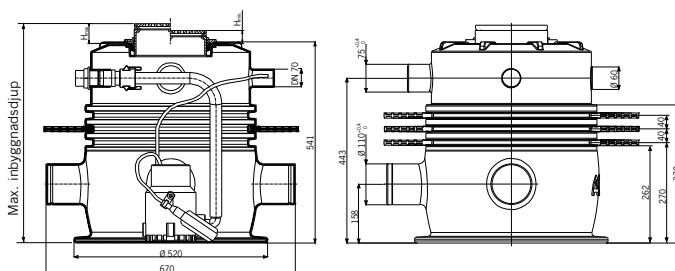
INBYGGNAD I BOTTENPLATTA (med schaktsystem)

- Montera samman pump, backventil och tryckledning enligt anvisning på föregående sida.
- Placera pumpstationen på montageplatsen. Väg av i lod och våg. Anslut inloppsledningen. 3 st alternativa inloppsstosar finns till förfogande. De är förseglade vid leverans. Den som skall användas skall sågas av 10 mm från den förseglade yttre änden, figur 13.
- Naja fast aggregatet i armeringen. Tag en skyffel betong och gjut omkring så att det inte kan förflytta sig.
- Mät höjdmåttet till färdigt golv. Överdelen är teleskopisk med höjd max 150 mm och min 30 mm. Förhöjningsdelar som förhöjer med 100 mm finns som tillval. Flera förhöjningsdelar kan sättas i varandra. Montera ev. förhöjningsdel nu. Måttuppgifter framgår av figur 14.
- Om membranfläns skall användas skall den sättas fast på önskad höjd på förhöjningsdelens räfflor. Gjut bjälklaget. Lägg ut membranmattan och limma på flänsen. Figur 15.
- Såga av förseglingen till kabelröret Dy 75. (Vinklar skall utföras med 2 st 45°-böjar). Kabelrör kan utgöras av plaströr Dy 75. Drag ut pumpens elkabel. Dess längd är 10 m, men tänk på att det skall gå att ta ut pumpen ur behållaren. Figur 16.
- Montera överdelen genom att skjuta ner den i behållarens tätningsring. Smörj överdelen så går det lättare. Överdelen är teleskopisk. Ställ in den på rätt höjd i liv med färdigt golv.
- Vrid överdelen så att den passar mot ev. klinkerplattor. Kontrollera att läpptätningen på grundkroppen sitter korrekt. Gjut färdigt bjälklaget.
- Betäckningen är vändbar. Betäckningens översida är av slät plast och betäckningens undersida passar mot ett klinkergolv. Det går att lägga klinker i betäckningen. Gör enligt följande:
 - Torka av ev. fett och damm från betäckningens undersida. Stryk ut ett lager fästmassa och passa in klinkerplattorna. Max. klinkertjocklek 10 mm. Max. utrymme för klinker och fästmassa är 15 mm.
 - Montera ev. klinkerplattor, täta med silikon mot fyrkantsdelen.
 - Montera betäckningen och lås den.
 - Avluftningen från pumpstationen skall dras ut och anslutas till fastighetens avloppsventilation.

Figur 13



Figur 14



Figur 15

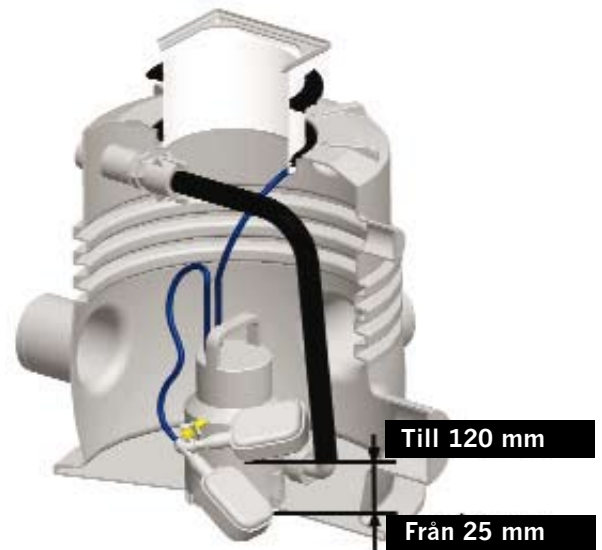


Figur 16



FÖRE ANSLUTNING

- Kontrollera pumpen beträffande eventuella skador.
- Pumpen måste anslutas till jordat uttag.
- Drag inte ut pumpen ur behållaren med hjälp av elkabeln. Låt inte elkabeln ligga i vatten.
- Om det inte finns central jordfelsbrytare med max.30NmA måste pumpen anslutas över en separat jordfelsbrytare.
- Flottörens funktion skall provas genom att lyfta och sänka flottören. Lyft: Pumpen skall starta. Sänk: Pumpen skall stanna. Fabriksinställda till- och frånslag enligt bild 21 sidan 14 .
- Kontrollera att flottören kan röra sig fritt.
- Pumpens inloppssil får inte bli täppt av slam.
- För att undvika att skada pumpens glidringstättning får inte pumpen köras torr.


RESERVDELAR

Artikelnummer	Beteckning	Delar som ingår i detta artikelnummer
0150.15.08	Pump	
0154.08.26	Garnityr för trycklednings slang	Tryckslang, snabbkopplingar, anslutningsvinkel, slang klammer. Förpackat i plastpåse.
0154.23.89	Garnityr - anslutning	Övergångsmuff, packning, gängmuff, bussning, back ventil, sanbbkopplingshane. Förpackat i plastpåse.

INSPEKTION OCH SERVICE

Minipumpstation Sinkamat-K måste underhållas och inspekteras regelbundet för att garantera säker drift och detta måste ligga i brukarens intresse.

Regelmässiga servicearbeten:

- | | |
|------------------|------------------------------|
| 1 gång per månad | Utföres av brukaren |
| 4 gånger per år | Utföres av fackkunnig person |

Underhåll måste utföras i enlighet med gällande standard och enligt tillverkarens anvisningar. Som tillägg till en professionell installation är det därför viktigt att underhåll av minipumpstationen utförs av behörig personal.

- Okulärbesiktning, kontroll av drift och täthet.
- Kontroll av förskruvningar betr. täthet, kontroll av ingående armatur.
- Kontroll av avstängningsventiler (om sådana finns), kontrollera att de går lätt att stänga och öppna, annars justera och infetta.
- Demontera och rengör bakvattenventilen och kontrollera dess funktion. Återmontera bakvattenventilen.
- Demontera och rengör pumpen (se spec.instruktion).
- Rengöring av behållaren invändigt.
- Okulärkontroll av behållaren betr.sprickor mm.
- Återmontera pumpen och prova dess kapacitet
- Kontroll av anläggningens elektriska delar.
- Kontrollera pumpen ännu en gång enligt produktinstruktionen.

Regelmässiga servicearbeten, forts.

Rengöring och test av pump

Servicesen består av en kontroll och rengöring av pumphuset.
 Demontera de fyra stjärnskruvarna och tag bort inloppssil och bottenplatta. Rengör noga och återmontera i rätt ordning.

OBS! Vid eventuella förslitningsskador på pumphjulet kan också glidringstättningen vara skadad. Kontroll av glidringstättning och motor såväl som utbyte av anslutningsledning får endast utföras av auktoriserad pumpreparatör.

FELSÖKNING

Fel	Orsak	Åtgärd
Pumpen går ej	Ingen nätspänning	Testa spänningen
	Defekt säkring	Bytsäkring
	Skadad nätkabel	Utbyte eller reparation av behörig pumpreparatör.
	Blockerat pumphjul	Rengör pumphjulet.
	Aktiverat motorskydd, blockering genom jordfelsbrytare.	Kontrollera.
	Flottören har fastnat eller är defekt.	Flottören kontrolleras eller byts av behörig pumpreparatör.
Motorn går men utan flöde.	Motorn är defekt	Byt pump.
	Pumphjulet är blockerat eller förslitet.	Kontrollera och rengör / byt pumphjul
	Smuts i tryckledningsslangen	Demontera ledningen och rengör
	Smuts i tryckledningen	Spola tryckledningen
Flödet är litet, försämrade effekt	Stopp i tillflödesledningen	Rengör ledningen
	Tryckledningen för klent dimensionerad.	Tryckledningen måste ha minst ansl.Dy 25.
	Silkorgen täppt	Rengör pumpen
	Suglocket förslitet	Byt suglock
	Pumphjulet förslitet	Byt pump