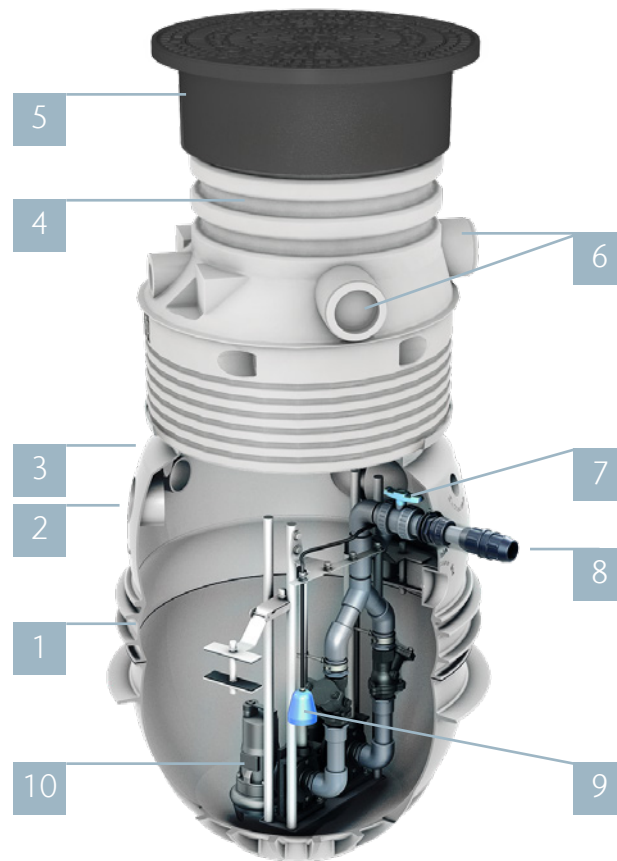


ACO Powerlift P





- 1 Pumpstation, bottendel
- 2 Inlopp
- 3 Kabelrörsanslutning
- 4 Stigarrör
- 5 Betäckning

- 6 Luftningsanslutning, 3 st
- 7 Avstängningsventil
- 8 Tryckrör
- 9 Trycknivågivare
- 10 Pumpar

Tillval

- ACO Prefab, belastningsskydd
- ACO Gejderrör
- ACO Öppningsverktyg
- ACO Betäckningslås
- ACO Låsverktyg, för ACO Betäckningslås

Innehåll

ACO Powerlift P

Inledning

Ombyggnad	4
Tekniska ändringar	4
Produktbeskrivning	4
Användningsområde	4
Funktion	4
Personal	4
Journal	4

Drift- och underhåll

Säkerhetsföreskrifter	5
Före drift	5
Inspektion, underhåll och service	6

Servicejournal

Servicejournal	7
----------------	---

Inledning

Läs denna manual före installation av ACO Powerlift P

- Manualen avser ACO Powerlift P, pumpstation.
- Manualen skall användas vid installation och drift av pumpstationen.
- Manualen skall förvaras tillgänglig på arbetsplatsen/ installationsplatsen.
- Installation och underhåll får endast utföras av kvalificerad enligt "Personal".
- Bestämmelser enligt tillämpbar lagstiftning skall följas för att förebygga olyckor och skydda miljön.

Ombyggnad

Om pumpstationen ändras eller byggs om utan ACO:s medgivande faller alla garantiåtaganden.

Tekniska ändringar

ACO förbehåller sig rätten till löpande tekniska modifieringar, vilket kan medföra att bilder och information till viss del kan avvika från produktens utformning på grund av att ändringar införts efter denna manuals publicering.

Personal

Personal som skall utföra installation, drift och underhåll samt service på pumpstationen måste ha den utbildning som erfordras för dessa arbeten och förstå innehållet i denna manual.

Journal

En journal skall upprättas och innehålla följande:

- Kontroller utförda av installationspersonal
- Service- och testrapporter
- Eventuella haverier och reparationer

Produktbeskrivning

ACO Powerlift P är en självförankrande pumpstation vid grundvatten upp 500 mm under mark (vid grundvatten upp till färdig mark säkras pumpstationen med ACO Prefab, belastningsskydd). Enkel skötsel, alla delar är åtkomliga från marknivå utan nedstigning.

Användningsområde

ACO Powerlift P är avsedd att installeras där man behöver en pumpstation för att lyfta spillvatten till självfallsledning eller fungera som aktivt bakvattenskydd. Vid placering i körbar yta t.o.m. belastningsklass D skall pumpstation förses med ACO Prefab belastningsskydd.

Korrekt användning inkluderar

- Att följa nationella lagar och bestämmelser
- Att följa alla inspektions- och serviceinstruktioner
- Att följa tillverkarens installations-, drifts- och underhållsinstruktioner.

Funktion

Powerlift P pumpar spillvatten vidare till exempelvis kommunalt avloppsnät. Pumpstationen fungerar även som aktivt bakvattenskydd.

Drift- och underhåll

Säkerhetsföreskrifter

- Arbeten med elektrisk utrustning på en pumpstation får endast utföras av kvalificerad elektriker med lämplig utbildning.
- Tänk på olycksfallsrisker med elektriska arbeten! Före arbete i pumpstationen, kontrollera att all elektrisk utrustning är frånslagen och att den inte oavsiktligt kan anslutas.
- Vid nedstigning i pumpstation skall skyddsutrustning användas samt minst en personal vara närvarande för assistans.
- Beakta kraven i lokala/nationella föreskrifter avseende arbete i slutna utrymmen.

Viktigt

- Tömnings- och underhållsjournaler skall föras, sparas och hållas tillgängliga för tillsynsmyndighet. Journalen skall även innehålla noteringar avseende tillbud (reparationer, olyckshändelser m.m).

Före drift

En provkörning av pumparna skall utföras enligt manualen.

Inspektion, underhåll och service

Hur ofta inspektion och rengöring skall utföras bestäms med utgångspunkt från:

- Tidsintervallet för kontroller och underhåll kan variera beroende på driften och bör anpassas individuellt till varje pumpstation.
- Läs nog igenom instruktionerna beträffande program för förebyggande underhåll och/eller serviceintervall för aktuell nivågivare och styrenhet.

Vi rekommenderar att brukaren anlitar externt serviceföretag för regelbunden service och underhåll enligt SS-EN 12056-4.

ACO Service

+46 31 338 97 20
service@aco-nordic.se

En gång i månaden:

(Inspektion utförd av driftspersonal)

Okulär inspektion och driftsprov skall utföras av brukaren eller hans personal. Kontrollera täthet av inloppsledning, täthet av tryckledning, täthet av behållare, driftsprov och ev. oljud från pumpen(arna), lyftanordningar, att ventiler går lätt att stänga och öppna.

- Inspektionen skall journalföras

Underhållsintervall

Var 3:e månad: (kommersiell fastighet)

En gång var 6:e månad: (flerfamiljshus)

Varje år: (enfamiljshus)

- Kontrollera synliga anslutningar av inloppsledning, tryckledning, anslutningspunkt för pumpar beträffande täthet.
- Öppna och stäng ventiler. Går de lätt eller trögt?
 - Vid behov skall ventiler smörjas
- Demontera och rengör backventilen samt återmontera densamma
- Demontera, rengör och kontrollera de dränkbara pumpar i enlighet med instruktioner i pumpmanualen. Rengör även kopplingsfot och dess glidplatta med packning.
- Töm och rengör pumpsumpen om så erfordras
- Kontrollera pumpsumpen beträffade eventuella defekter.
- Kontrollera elektriska anslutningar och ledningar.
- Kontrollera att anslutningen till potentialutjämningen är dragen och inte korrosionsskadad.
 - Vid behov demontera, rengör och återmontera kabeln.
- Kontroll av pumpar och pumphjul beträffande slitage, gång och missljud.
- Provnings av larm
- Testkörning

Inspektionen skall journalföras.

Om några fel upptäcks som inte kan repareras omgående måste servicefirman omgående meddela brukaren skriftligen. Brukaren skall signera detta meddelande, vilket skall arkiveras tillsammans med journalen.

Vart 3:e år:

Inspektionen skall utföras av behörigtekniker.

- I enlighet med ATEX skall elektriska anläggningar i EX-zon kontrolleras beträffande sin funktion vart 3:e år av en certifierad besiktningsman.

Vart 5:e år:

Inspektionen skall utföras av behörig tekniker.

- Total genomgång och kontroll av hela pumpstationen. Om inte ovan specificerade arbeten utförs noggrant kan man utsätta sig själv och andra för livsfara!

Kvaliteten stannar inte vid produkten

ACO är ledande tillverkare av dräneringslösningar och experter i dränering. Genom utbildningar kan vi göra ditt och dina kollegers dagliga arbete enklare samt säkerställa långsiktig kvalitet med avvattningslösningar för framtidens miljöförhållanden. För att få en hållbar lösning, både tekniskt och miljömässigt, delar vi med oss av våra kunskaper genom hela projektet.



train

Information och utbildning

I ACO delar vi den globala ACO-gruppens know-how med återförsäljare, planerare, arkitekter och tillverkare. Vi informerar om nyheter samt utbildar teoretisk och praktisk tillämpning av våra produkter och lösningar.



design

Dimensionering och projektering

I samband med projektering av avvattningshantering erbjuds flera olika lösningar. Men vilken är den mest ekonomiskt fördelaktiga samt tekniskt säkraste dräneringslösningen? Kontakta vår teknisk support.



support

Planering av leveranser, installationsrådgivning och driftsättning

Att se till att anläggningen är korrekt slutmonterad, funktionstestad och certifierad mot myndighets- och normkrav är en trygghet.



care

Tillsyn och underhåll

ACO:s produkter är tillverkade för en lång livslängd. Teckna ett serviceavtal för underhåll och säkerställ att livslängden blir optimerad. Anläggningen kontrolleras för fortsatt drift och certifieras mot normkrav.



train



design



support



care

ACO Servicekedja

ACO:s servicekedja innebär utbildning, verktyg, service och underhåll.

Alla produkter från ACO Nordic
bidrar till ACO:s systemkedja



-
- Linjeavvattning
 - Oljeavskiljare
 - Fettavskiljare
 - Slamavskiljare
 - Tekniska filter
 - Pumpstationer
 - Flödesreglering
 - Fördröjningsmagasin
 - Sedimentering
 - Bakvattenventiler
 - Rostfria rör och brunnar
 - Amfibieskydd
 - Regnvattenåtervinning
 - Sport och fritid
-

ACO Nordic AB

Huvudkontor

Industrivägen 4
433 61 Sävedalen
Tel. 031-338 97 00

info@aco-nordic.se
www.aco-nordic.se

Försäljningskontor

Lindetorpsvägen 11
121 63 Johanneshov
Tel. 031-338 97 00

**ACO. creating
the future of drainage**

