



■ Utrustning

POWERLIFT PSE(D)-B-1500 är utrustad med:

- Bottendel Ø 1500 mm med votad botten, utan stegjärn
- Schaktring Ø 1500 mm, bygghöjd 515 mm med 2 ansl. DN 100 för tomrör
- Bärring för betäckning, höjd 110 mm, typ AR-V-800
- Betäckning klass D, utan luftningsöppning typ LW-625, av gjutgods
- Invändig stege och kättinghållare med erforderlig längd
- Vald pump (ar)
- Tillhörande styrskåp och tryckavkännare för max 20 m styrledning
- Kompressor med backventil och slanganslutning
- Rörsystem DN 100 av PVC-U
- Proppad anslutning DN 25 för spolledning
- Tryckledningsanslutning 300 mm utanför schaktvägg
- Kopplingssystem för "undervattensanslutning" med glidrör av plast
- Kulbackventil av grågods
- Universalfäste för nivåreglering, rostfritt stål
- Avstängningsventil(er) av grågods

■ Tillval

POWERLIFT PSE(D)-B-1500 kan levereras med:

- | | <i>Art.nr.</i> |
|---|----------------|
| • Spolrör DN40 | 0178.05.22 |
| • Vakumbrytare | 0178.09.31 |
| • Bärring för betäckning: | |
| Höjd 90 mm | 770822 |
| Höjd 110 mm | 7000823 |
| • Schaktringar som höjer schakthöjden, betong Ø 1500 mm, utan stegjärn, utan hål för tomrör: | |
| Bygghöjd 265 mm | 700913 |
| Bygghöjd 515 mm | 700915 |
| • Skåp för utv. fristående montage, med sockel, BxHxD=310x1450x207 mm, med monterat styrskåp Multi Control Mono | 219113 |
| • Skåp för utv. fristående montage, med sockel, BxHxD=410x1450x207 mm, med monterat styrskåp Multi Control Duo | 219114 |
| • Monterad potencialutjämnings-skena | 219115 |
| • Monterad värmeutrustning 30W | 219116 |
| • Signalhorn 12 V | 219117 |
| • Signalhorn 230V | 219118 |

■ Utförande

POWERLIFT PSE(D)-B-1500 är en färdigkopplad pumpstation för markförläggning. POWERLIFT finns som Mono med en pump eller som Duo med två pumpar samt för fekaliehaltigt eller fekaliefritt spillvatten.

POWERLIFT pumpstation har färdigmonterat rörsystem med korrosionsbeständiga rör och delar av grågods eller plast (PVC-U). Bygghöjd och utrustning är anpassningsbara enligt modulsystem. Enheten levereras med monterat universalfäste för nivåutrustning, betäckning med låg vikt och skruvfri låsanordning samt med styrskåp för manuell eller automatisk drift av en eller två pumpar. POWERLIFT har sedimenteringsfri lagringsvolym med stor nyttovolym, 1400 - 1600 liter, beroende på pump- och kopplings-typ. För tillloppsledning max DN 200.

■ Material

Tillverkad av betong med statisk typprovning för inbyggnadsdjup klass D 7 meter, underkant pumpstation – överkant markyta. Bottenyta med voter.

■ Användningsområde

- För transport av spillvatten från sanitära utrymmen under dämmningsnivån.
- Avvattning av små öppna ytor.
- Skydd av markförlagda avskiljaranläggningar mot bakvatten från kommunal avloppskanal.

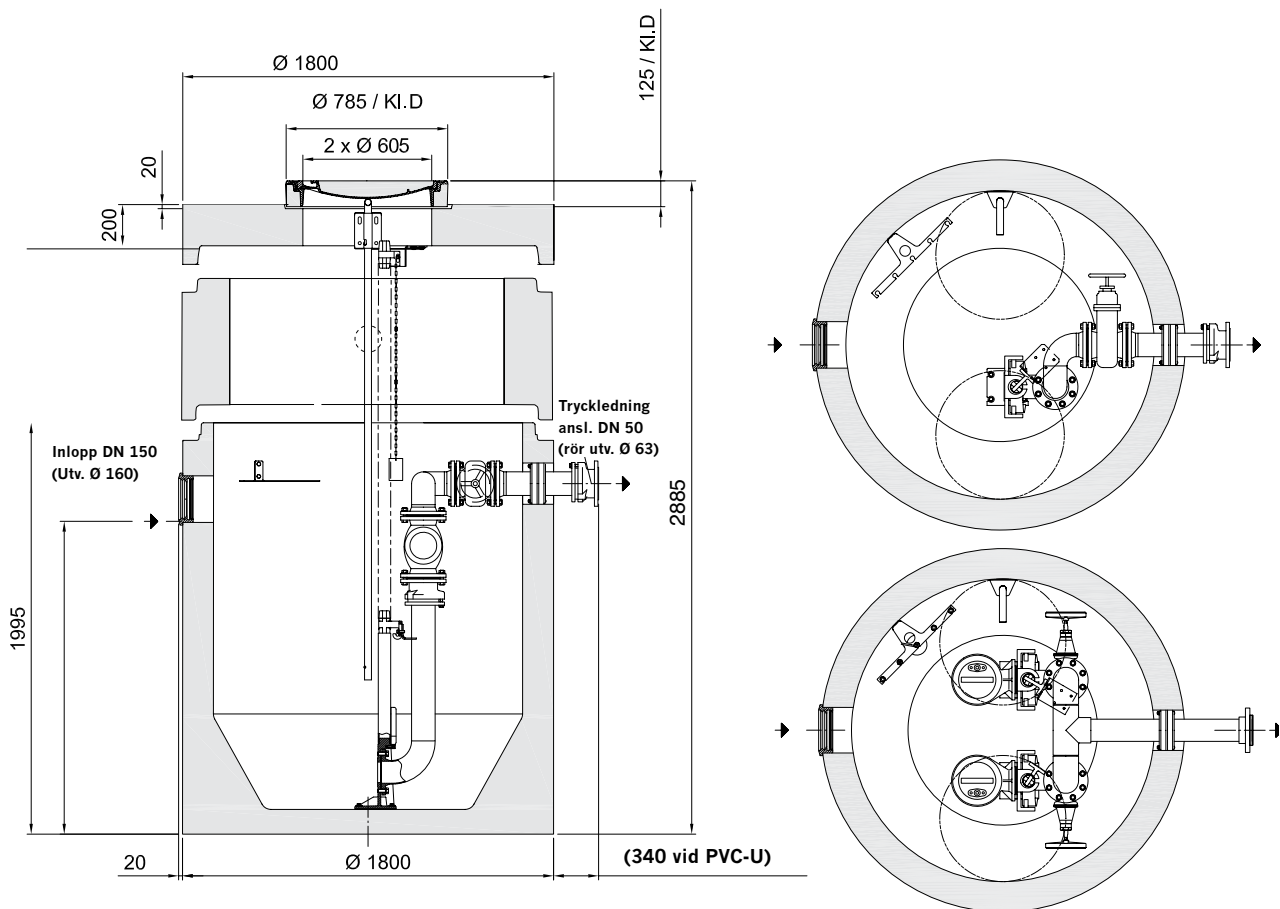
■ Användbara pumpar

- SAT-Q 300/65D, 300/80D, 400/65D, 400/80D
BDT-vatten, fekaliefritt gråvatten
40 - 50 mm fri kulgenomgång, friströmshjul
- KL-AT-M(V) -ex
Fekaliehaltigt spillvatten, svartvatten. Ex-skydd ATEX
V = Friströmshjul
M = Kanalhjul
80 - 100 mm fri kulgenomgång

Styrskåp

- PS11 System Mono** för enkelpump SAT-Q-400
 (Levereras på förfrågan)
 Nätspanning 400V/50Hz
 Styrning av en pump med direktstart
 Märkeffekt max 5,5 kW
 Med ex-barriär
 Ingång för torrkörningsskydd
 BxHxD= 760 x 600 x 210 mm
- PS2 System Duo** för dubbelpumpar SAT-Q-400
 Nätspanning 400V/50Hz
 Styrning av två pumpar med direktstart
 Märkeffekt max 5,5 kW
 Med ex-barriär
 Utan torrkörningsskydd
 Växelkörning av pumparna
 B X H X D = 760 x 600 x 210 mm

Dimensioner



Pump	Tryckrör DN 50	Utförande med stegen	Effektiv volym liter *	Vikt kg	Vikt tyngsta del kg
MONO	PVC-U	S	1400-1600	6300	5300
DUO	PVC-U	S	1400-1600	6350	5350

* Beroende på pumptyp

■ POWERLIFT PSE(D)-B-1500 med pump(ar) för fekaliefritt spillvatten

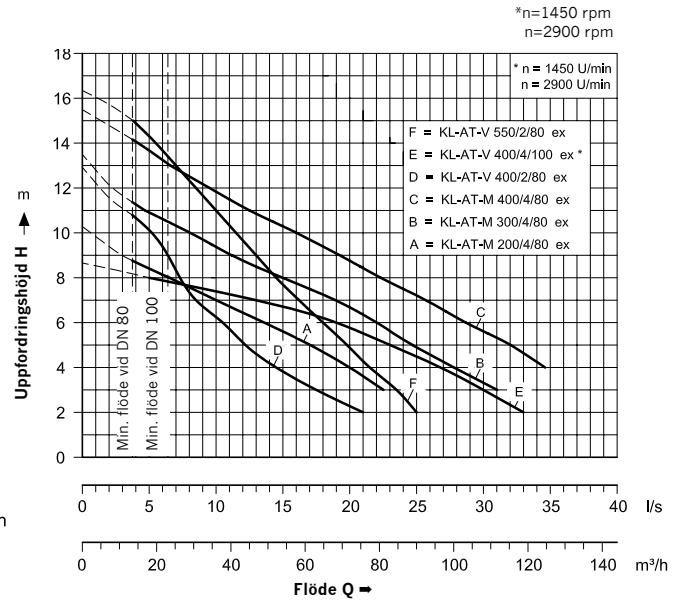
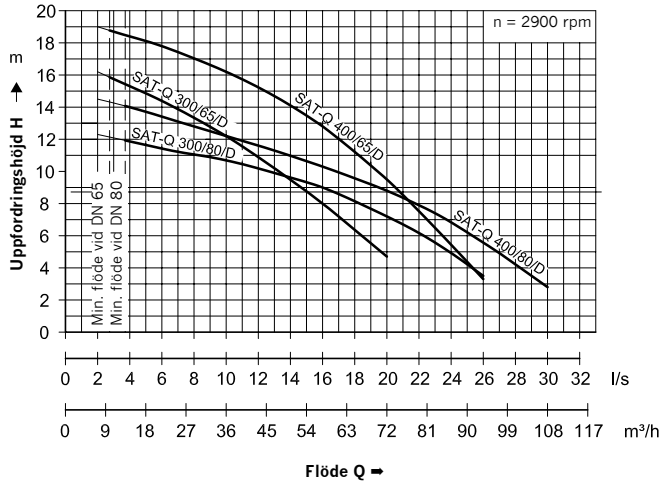
Pumpkammare	Enkelpump	Inbyggnadsdjup
PSE-B-1500	SAT-Q-300/65D	2705 mm
	SAT-Q-300/80D	
PSE-B-1500	SAT-Q-400/65D	
	SAT-Q-400/80D	

Pumpkammare	Dubbelpump	Inbyggnadsdjup
PSD-B-1500	SAT-Q-300/65D	2635 mm
	SAT-Q-300/80D	
PSD-B-1500	SAT-Q-400/65D	
	SAT-Q400/80D	

■ POWERLIFT PSE(D)-B-1500 med pump(ar) för fekaliehaltigt spillvatten

Pumpkammare	Enkelpump	Inbyggnadsdjup
PSE-B-1500	KL-AT-M-200/4/80 ex	2635 mm
	KL-AT-M-300/4/80 ex	
	KL-AT-M-400/4/80 ex	
	KL-AT-V-400/2/80 ex	
	KL-AT-V-400/4/100 ex	
	KL-AT-V-550/2/80 ex	

Pumpkammare	Dubbelpump	Inbyggnadsdjup
PSD-B-1500	KL-AT-M-200/4/80 ex	2635 mm
	KL-AT-M-300/4/80 ex	
	KL-AT-M-400/4/80 ex	
	KL-AT-V-400/2/80 ex	
	KL-AT-V-400/4/100 ex	
	KL-AT-V-550/2/80 ex	

POWERLIFT PSE(D)-B-1500 • pumpkapacitet

POWERLIFT PSE(D)-B-1500 • pumpdata

Pump	SAT-Q			
	300/65D	300/80D	400/65D	400/80D
Typbeteckning	300/65D	300/80D	400/65D	400/80D
Volt	400/V direkt		400/V stjärntriangel	
Ex-skydd	Nej			
Medium	Gråvatten, fekaliefritt			
kW P1	2,8	2,8	4,0	4,0
kW P2	2,2	2,2	3,0	3,0
Amp-in	5,1	5,1	6,7	6,7
Fri kulgenomgång, mm	40	40	50	50
Pumphjul	Öppet 2-kanalhjul			
Kabeltyp	H07RN F 4G1,5+3x1			
Kabelängd	10 meter			
Vikt, kg	60	60	76	76
Art.nr.	0175.23.58	0175.24.40	0175.24.64	0175.24.65

Pump	KL-AT-M			KL-AT-V		
	200/4/80ex	300/4/80ex	400/4/80ex	400/2/80ex	400/4/100ex	550/2/80ex
Typbeteckning	200/4/80ex	300/4/80ex	400/4/80ex	400/2/80ex	400/4/100ex	550/2/80ex
Volt	400/V direkt					
Ex-skydd	Ja					
Medium	Gråvatten, fekaliefritt / Svartvatten, fekaliehaltigt					
kW P1	2,0	2,9	3,8	4,0	3,8	5,2
kW P2	1,5	2,2	3,0	3,0	3,0	4,1
Amp-in	4,1	5,8	7,3	6,7	7,3	8,7
Fri kulgenomgång, mm	80	80	80	80	100	80
Pumphjul	Kanalhjul			Friströmshjul		
Kabeltyp	NSSHU J 4G1,5+2x0,75					
Kabelängd	10 meter					
Vikt, kg	68	88	91	77	87	81
Art.nr.	0175.22.34	0175.23.95	0175.24.66	0175.22.35	0175.22.17	0175.24.67