

MIRI MULTI-STAR

Minipumpstation för spillvatten



MIRI MULTI-STAR är en helautomatisk pumpanläggning för pumpning av spillvatten från olje- och fettavskiljare och fekaliehaltiga spillvatteninstallationer under dämningnivån i fastigheter.

MIRI MULTI-STAR är avsedd för uppställning i frostfritt utrymme och levereras anslutningsklar med dränksäker pump med friströmshjul, gas- och vattentät uppsamlingstank med anslutningsstosar alternativt från vänster, höger eller bakifrån samt med rensöppning. MIRI MULTI-STAR är kompakt, har låg vikt och är försedd med integrerad backventil och inbyggt larm. Gummi-försedda fästvinklar samt gummiisolerad underdel förhindrar stomljudsöverföring och ingår i leveransen.

Material

Uppsamlingstank	Polyeten
Pumphjul	Polypropylen
Motorhölje	Stål

Urustning

MIRI MULTI-STAR är försedd med:

- Uppsamlingsbehållare 60 l
- Pump för 1-fas alt 3-fas ström
- Integrerad backventil
- Flänsanslutning DN80
- Styrskåp med larm och batteri-backup
- Anslutning DN50 för ventilation
- Anslutning för manuell membranpump
- Fästvinklar för montering

Tillbehör

MIRI MULTI-STAR kan levereras med:

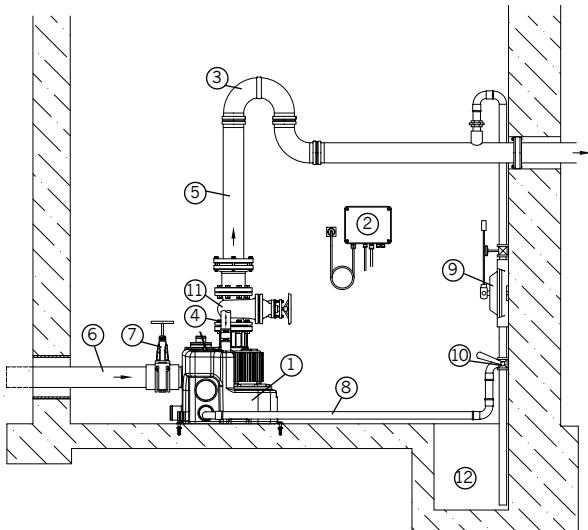
- Avstängningsventil DN100 för inloppsledning
- Avstängningsventil DN80 för utloppsledning
- Övergångsstycke för anslutning DN80/DN100 utloppsledning
- Handmembranpump
- Trevägskran DN40

Varianter

MIRI MULTI-STAR finns i följande utföranden:

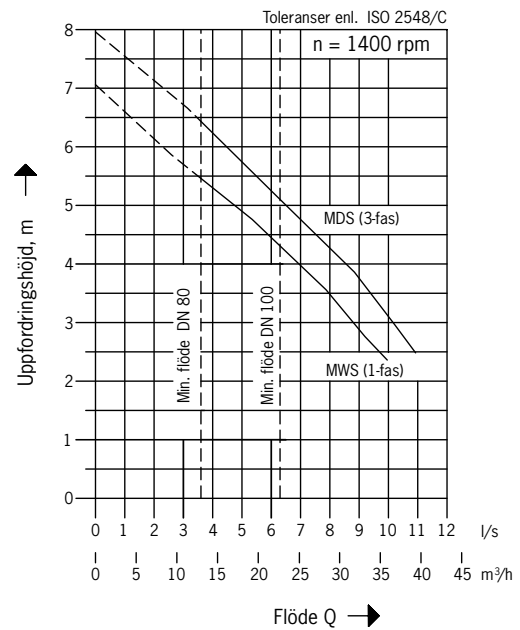
- MIRI-STAR MWS 1 Mono med pump för 1-fas 230 V
RSK nr 588 70 47
- MIRI-STAR MDS 1 Mono med pump för 3-fas 400 V
RSK nr 588 70 48

■ Principinstallation



- | | |
|--------------------------------|------------------------------------|
| 1. Minipumpstation MULTI-STAR | 7. Avstängningsventil (tillbehör) |
| 2. Styrskåp | 8. Tömningsledning för behållaren. |
| 3. Säkerhetsböj mot bakvatten | 9. Handmembranpump (tillbehör) |
| 4. Ventilationsanslutning DN50 | 10. Trevägskran (tillbehör) |
| 5. Tryckledning | 11. Avstängningsventil (tillbehör) |
| 6. Tilloppsledning | 12. Pumpgrop |

■ Pumpdiagram



■ Pumpdata

MULI-STAR typ	Spänning V	Frekvens Hz	Motoreffekt P1 kW	Motoreffekt P2 kW	Märkström A	Varvtal r/m	Vikt kg
MDS 1	400	50	1,04	0,75	1,93	1380	29
MWS 1	230	50	1,1	0,75	5,05	1410	29

■ Kapacitet

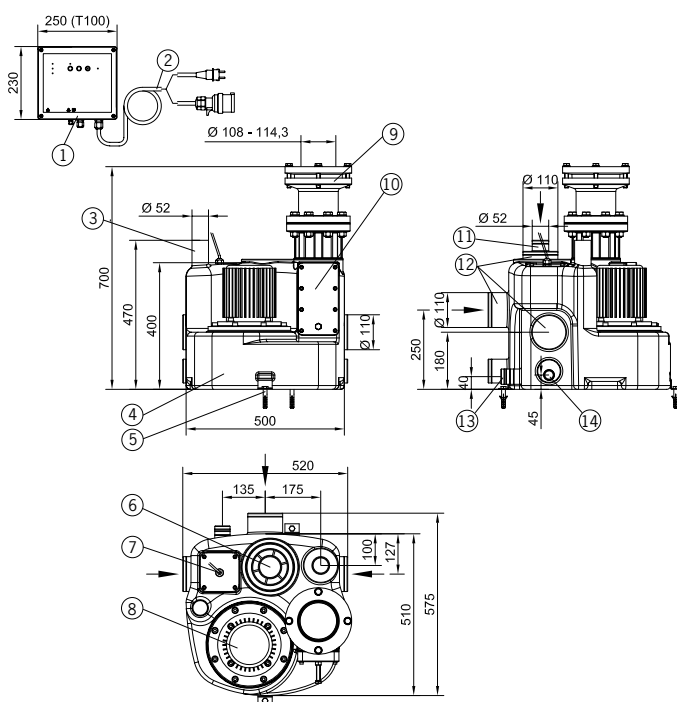
MuliStar typ	Flöde Q	Uppfördringshöjd, m								
		2,5	3	3,5	4	4,5	5	5,5	6	6,5
MDS 1	m ³ /h		36,7	33,8	31,0	27,0	23,4	19,8	16,2	12,6
	l/s	10,9	10,2	9,4	8,6	7,5	6,5	5,5	4,5	3,5
MWS 1	m ³ /h	34,9	31,7	28,8	25,2	21,2	17,3	12,6		
	l/s	9,7	8,8	8,0	7,0	5,9	4,8	3,5		

MIRI MULTI-STAR

■ Teknisk specifikation

Temperatur	Miri Multi-Star klarar en kontinuerlig mediatemperatur av 40 °C, kortvarigt 60 °C.
Tillslagshöjd	Beroende på tillloppsledningens anslutning (sida eller ovan) är tillslagshöjden mellan 160 och 235 mm.
Anslutningskabel	Från styrskåp med 1-fas anslutning: 1,5 m kabel med jordad stickpropp. Från styrskåp med 3-fas anslutning: 1,5 m kabel med CEE stickpropp 16A.
Skyddsklass	Pumpar IP68 Styrskåp IP54
Inbyggnadsmått	Bredd 575 mm Djup 500 mm Höjd 700 mm

■ Dimensioner



1. Styrskåp, anslutningsklart
2. Anslutningskabel, 1,5 m med 3-fas CEE-stickpropp eller 1-fas jordad stickpropp
3. Ventilation DN50
4. Uppsamlingskammare
5. Fästvinkel
6. Inspektionsöppning DN125
7. Lucka för inspektion av nivågivare
8. Centrifugalpump med friströmshjul
9. Specialanslutningsdel för elastisk anslutning av tryckledning DN100 (tillbehör: O-ring DN80)
10. Integrerad backventil
11. Tillloppsanslutning DN50
12. Tillloppsanslutning DN100
13. Anslutning Ø48 för membranpump
14. Avtappning R1"