



Uppgiftslämnaren reserverar sig för eventuella fel i produktinformationen eller felaktigt registrerade uppgifter och förbehåller sig rätten att korrigera och/eller komplettera produktinformation utan föregående avisering

1 GRUNDDATA

Varubeskrivning

Fristående pumpstation som är avsedd att installeras där man behöver en pumpstation för att lyfta grå- och svartvatten till självfallsledning ovan golvnivå, t.ex. från duschanläggningar, tvättstuga, toaletter eller personalpentry. Flera inlopp för flexibel anslutning. Enkel skötsel, alla delar lättåtkomliga.

Övriga upplysningar

Klassificeringar

ETIM ›	
BK04 ›	-20605 - Avloppspumpar
BSAB ›	-PAK.12 - Pumpstationer
UNSPSC ›	-47101533

Leverantörsuppgifter

Företagsnamn
ACO Nordic AB

Organisationsnummer
5565337200

Adress
Industrivägen 4

Hemsida
www.aco-nordic.se

Miljökontaktperson

Namn
Rickard Runne

Telefon
070-289 77 01

E-post
rickard.runne@aco-nordic.se

2 HÅLLBARHETSARBETE

INNEHÅLLSDEKLARATION

Kemisk produkt	Nej
Omfattas varan av RoHS-direktivet	Vet ej
Innehåller produkten tillsatt nanomaterial, som är medvetet tillsatta för att uppnå en viss funktion	Vet ej
Varans vikt	104 - 128 kg

Vara / Delkomponenter

Koncentrationen har beräknats på komponentnivå

Motor - 35,4% - 57,2% av hela varan

Ingående material /komponenter	Vikt-% i komponent	CAS-nr (alt legering)	EG-nr (alt legering)	Vikt % i produkt	Kommentar
Aluminium (metalliskt i legering)	100%	7429-90-5	231-072-3	35,4 - 57,2%	

Backventil, dubbel - 8,1% - 10,1% av hela varan

Ingående material /komponenter	Vikt-% i komponent	CAS-nr (alt legering)	EG-nr (alt legering)	Vikt % i produkt	Kommentar
Polyuretan		Övrigt, polymer		0 - 0%	

Fixeringskit - 5% - 6,3% av hela varan

Ingående material /komponenter	Vikt-% i komponent	CAS-nr (alt legering)	EG-nr (alt legering)	Vikt % i produkt	Kommentar
Polyuretan	100%	Övrigt, polymer		5 - 6,3%	

Pneumatiskt rör - 0,5% - 0,6% av hela varan

Ingående material /komponenter	Vikt-% i komponent	CAS-nr (alt legering)	EG-nr (alt legering)	Vikt % i produkt	Kommentar
Polyuretan	100%	Övrigt, polymer		0,5 - 0,6%	

Impeller - 0,2% - 0,4% av hela varan

Ingående material /komponenter	Vikt-% i komponent	CAS-nr (alt legering)	EG-nr (alt legering)	Vikt % i produkt	Kommentar
Polyuretan	100%	Övrigt, polymer		0,2 - 0,4%	

Tank - 24,9% - 39,6% av hela varan

Ingående material /komponenter	Vikt-% i komponent	CAS-nr (alt legering)	EG-nr (alt legering)	Vikt % i produkt	Kommentar
Polyeten PE-LD	100%	Övrigt, polymer		24,9 - 39,6%	

Del av materialinnehållet som är deklarerat

66% - 92,2%

Särskilt farliga ämnen

Varan innehåller INTE några ämnen med särskilt farliga egenskaper (Substances of very high concern, SVHC-ämnen) som finns med på kandidatförteckningen i en koncentration som överstiger 0,1 vikts-%

Utgåva av kandidatförteckningen som har använts

2020-06-26 00:00:00

Övrigt

Ämnen är redovisade ned till 0.1 viktprocent enligt iBVDs redovisningskrav. Eventuell avvikelse från redovisningskraven redovisas nedan.

4 RÅVAROR

Återvunnet material

Innehåller varan återvunnet material: Vet ej

Träråvara

Träråvara ingår i varan: Nej

5 MILJÖPÅVERKAN

Finns en miljövarudeklaration framtagen enligt EN15804 eller ISO14025 för varan

Nej

Finns annan miljövarudeklaration

Nej

Om miljövarudeklaration eller annan livscykelanalys saknas, beskriv hur miljöpåverkan av varan beaktas ur ett livscykelperspektiv

Varan påverkar inte miljön fram tills den ska återvinnas. Plasten förbränns återanvänds. Motordelar i aluminium smälts ner och återanvänds.

6 DISTRIBUTION

Beskrivning av emballagehantering för distribution av varan

Transporteras och packas på EU-pall.

7

BYGGSCKEDET

Ställer varan särskilda krav vid lagring? Ja

Inomhus

Ställer varan särskilda krav på omgivande byggvaror? Nej

8

BRUKSSKEDET

Finns skötselansvisningar/skötselråd? Ja

Finns en energimärkning enligt energimärkningsdirektivet (2010/30/EU) för varan? Nej

9

RIVNING

Kräver varan särskilda åtgärder för skydd av hälsa och miljö vid rivning/demontering? Nej

10

AVFALLSHANTERING

Omfattas den levererade varan av förordningen (2014:1075) om producentansvar för elektriska och elektroniska produkter när den blir avfall? Nej

Är återanvändning möjlig för hela eller delar av varan? Ja

Tank och motor är möjlig att återvinna.

Är materialåtervinning möjlig för hela eller delar av varan? Ja

Plast smälts ner och blir granulat. Aluminium smälts ner och åter används.

Är energiåtervinning möjlig för hela eller delar av varan? Ej angivet

Har leverantören restriktioner och rekommendationer för återanvändning, material- eller energiåtervinning eller deponering? Nej

När den levererade varan blir avfall, klassas den då som farligt avfall? Nej

Avfallskod (EWC) för den levererade varan 170203

RSK-nummer	Eget Artikel-nr	GTIN
588 63 18	1202.00.01	4002626421968
588 63 19	1202.00.02	4002626421975
588 63 20	1202.00.04	4002626421944
588 63 21	1202.00.05	4002626421937

Produktdatablad	til_pb_mulistar.pdf
Prestandadeklaration	
Säkerhetsblad	
Miljövarudeklaration	
Skötselansvisning	Muli-Star_DDP_DoU_Aug19-2_web_lowres.pdf
Övriga bifogade dokument	

Muli-Star DDP

Pumpstation för spillvatten, grävatten och svartvatten fristående

Muli-Star DDP1

Duo, trefas med pneumatisk nivåstyrning
Pumpbehållare 1



Muli-Star DDP2

Duo, trefas med pneumatisk nivåstyrning
Pumpbehållare 2



För säker och fackmässig användning skall denna anvisning beaktas och följas vid installation. Efter avslutad installation och driftsättning skall detta dokument överlämnas till brukaren.

Innehållsförteckning

Innehållsförteckning	3
1 Inledning	6
1.1 ACO Service.....	6
1.2 Produktidentifiering.....	6
1.3 Dokumentation.....	7
1.4 Produktdeklaration.....	7
1.5 Ansvar.....	7
1.6 Symboler i anvisningen.....	7
2 Säkerhet	8
2.1 Användningsområde.....	8
2.1.1 Rätt användning.....	8
2.1.2 Felaktig användning.....	8
2.2 Personliga kvalifikationer.....	9
2.3 Personlig skyddsutrustning.....	10
2.4 Varningssymboler.....	11
2.5 Kvalitet och provning.....	11
2.6 Generella risker.....	12
2.6.1 Termisk risk.....	12
2.6.2 Smittorisk.....	12
2.7 Driftansvar.....	12
2.8 Varningssymboler på produkten.....	13
3 Transport och Lagring	14
3.1 Säkerhet vid transport och lagring.....	14
3.2 Transport.....	15
3.3 Lagring.....	16
4 Leveransomfattning	17
4.1 Leveransomfattning.....	17
4.2 Produktprestanda.....	19
4.3 Produktens delar.....	22
4.4 Funktionsprincip.....	23
4.5 Installationsförslag.....	25
4.6 Typskylt.....	26
4.7 Tillval.....	26
4.8 Funktionsinformation.....	26
4.9 Pumpstyrning DUO.....	27
4.9.1 Översikt styrskåpets panel.....	27
4.9.2 Knappsats.....	28

4.9.3	Indikeringar	29
4.9.4	Meddelanden i display	30
4.9.5	Inställning av styrning	30
4.9.6	Inställning av värden	31
4.9.7	Möjliga inställningar	31
4.9.8	Inställning av styrning	34
4.9.9	Schematisk illustration av nivåstyrning	35
4.9.10	Menyinställningar vid leverans	35
5	Tekniska data	36
5.1	Tekniska data pumpstation	36
5.2	Tekniska data pumpstyrning DUO	39
5.2.1	Teknisk data	39
5.2.2	Elschema	40
6	Installation	41
6.1	Säkerhet vid installation	41
6.2	Komplett installation	42
6.2.1	Behållarens placering	43
6.2.2	Håltagning för bottenavtappning (Tillval)	43
6.2.3	Anslutning av tilloppsledning	44
6.2.4	Anslutning av extra tilloppsledning vertikalt (Tillval)	45
6.2.5	Avstängningsventil på tilloppsledning (Tillval)	46
6.2.6	Anslutning av luftningsledning	47
6.2.7	Bakvattenskydd	48
6.2.8	Anslutning av tryckledning	49
6.2.9	Montering av avstängningsventil och röranslutning	50
6.2.10	Avtappning tryckledning (tillval)	51
6.2.11	Rekommendationer för rörledningar	51
6.2.12	Förankring	52
6.3	Elektrisk installation	54
6.3.1	Montage av styrskåp	55
6.3.2	Vidarekoppling av larm (Tillval)	56
6.3.3	Elektrisk inkoppling	56
6.3.4	Anpassning av pumpmotorkabel	57
6.3.5	Montage av Air-bubbler (Tillval)	58
6.3.6	Anslutning av Air-bubbler (Tillval)	59
6.3.7	Elektrisk inkoppling av Air-bubbler (Tillval)	61
6.3.8	Anslutning av nivåstyrning	62

7	Driftsättning och driftinställning	63
7.1	Säkerhet vid driftsättning och driftinställning	63
7.2	Driftsättning	63
7.3	Backventilens spärrskruv	64
7.4	Batteriinkoppling	65
7.4.1	Pumpstyrning DUO	65
7.5	Provkörning	66
7.5.1	Provkörning utan/med Air-bubblor	66
7.5.2	Genomförande	67
7.6	Inställning av Air-Bubblor	71
7.7	Kontroller	71
7.8	Inställning av automatisk drift	72
7.9	Överlämnande av anläggning	73
7.10	ACO Serviceavtal	73
7.11	Drift	73
8	Underhåll	74
8.1	Säkerhet vid underhåll	74
8.2	Journal	75
8.3	Underhåll av brukare	75
8.3.1	Daglig kontroll	75
8.3.2	Underhåll vid behov	76
8.3.3	Årligen underhåll	76
8.4	Underhållsplan för servicetekniker	77
9	Felsökning och reparation	79
9.1	Säkerhet vid felsökning och reparation	79
9.2	Felsökning	80
9.3	Reparation och reservdelar	81
10	Ur drifttagning och återvinning	82
10.1	Säkerhet vid ur drifttagning och återvinning	82
10.2	Ur drifttagning	83
10.3	Demontering	83
10.4	Återvinning	83
	Appendix	84
	Tabeller och bilder	84

1 Inledning

Denna installations- och driftanvisning för för ACO Multi-Star DDP1 och DDP2 innehåller information för en säker och långvarig drift.

Om det mot förmodan uppstår frågor eller fel är ni välkomna att kontakta oss.

1.1 ACO Service

Vid frågor kring produkten och denna anvisning är ni välkomna att kontakta:

ACO Nordic AB

Service

Industrivägen 4

433 61 SÄVEDALEN

Tel.: +46 31 3389700


service@aco-nordic.se

1.2 Produktidentifiering

Vid kontakt med ACO Service måste nedan uppgifter kunna anges, dessa hittar ni på produktens typskylt.

 Se även kapitel 4.6 "Typskylt".

Tabell 1: Data för produktidentifiering

	Artikel-nummer	Typ	P2 (kW)	Bild	Tillverkningsår	Serie-nummer
○	1202.00.01	DDP 1.1	1,5		_____	_____
○	1202.00.02	DDP 1.1	3,0		_____	_____
○	1202.00.04	DDP 2.1	1,5		_____	_____
○	1202.00.05	DDP 2.1	3,0		_____	_____

1.3 Dokumentation

Fullständig dokumentation med senaste uppdateringar hittar ni på:

www.aco-nordic.se

1.4 Produktdeklaration

Produkten omfattas av harmoniserad standard SS-EN 12050-2 i enlighet med byggproduktförordningen och DoP (Declaration of Performance) finns upprättad.

För produkten gällande DoP nummer framgår av typskylten.

 Se kapitel 4.6 "Typskylt".

1.5 Ansvar

Om produkten inte sköts enligt anvisning kan den skadas eller skada på person och egendom uppstå. Följande bör klargöras med brukaren vid överlämnandet av anläggningen:

- Vem ansvarar för den löpande driften och skötseln?
- Vem kontaktas vid underhåll och reparation?
- Hur hanteras larm från anläggningen?
- ...

1.6 Symboler i anvisningen

För att tydliggöra viktig information i denna anvisning används följande symboler:



— Tips och extra information som förenklar arbetet



— Viktig turordning vid åtgärder i serie

— Hänvisning till ytterligare information i detta eller annat dokument.



— Varningssymboler beskrivs i kapitel 2.4 "Varningssymboler".

 Se kapitel 2.4 "Varningssymboler".

2 Säkerhet



Säkerhetsanvisningar för installation och skötsel av produkten skall beaktas för att undvika skada på person och egendom.

2.1 Användningsområde

2.1.1 Rätt användning

Med produkten avses att samla och lyfta spillvatten över dämningnivån.

Produkten är avsedd för följande typ av spillvatten:


- Fekaliefritt spillvatten från bad, dusch och tvätt
- Fekaliehaltigt spillvatten
- Spillvatten från fettavskiljare

Annan användning och ändringar i produkten är inte tillåtet.

Anläggningen skall projekteras och installeras enligt ovan förutsättningar för att garantier skall gälla.

2.1.2 Felaktig användning

Följande kan vara felaktig användning:

- Drift av produkten utanför dess prestanda.
 Se kapitel 5 "Teknisk data".
- Torrkörning eller annan felaktig drift.
- Installation av produkten i Ex miljö
- Felaktig installation.
- Bristfälligt underhåll.

Det är inte tillåtet att leda skadliga ämnen till produkten, detta kan leda till personskador och skador på produkten.

Som skadliga ämnen kan särskilt nämnas:

- Spillvatten innehållande betydande mängd tungmetaller
- Spillvatten innehållande aggressiva ämnen som syror, alkalier, salt och condensat. (pH under 4)
- Spillvatten innehållande rengörings- och desinfektionsmedel i överdoserad mängd så att kraftig skumbildning uppstår.
- Brandfarliga och explosiva ämnen som bensin, olja, lösningsmedel, lack och alkoholer.
- Fasta ämnen som köksavfall, glas, sand, aska, papper, textil, färgrester, fibrer och tjära.
- Flytslam som gips, cement och kalk
- Biosider
- Spillvatten från djurhållning

2.2 Personliga kvalifikationer

Produkten skall installeras, driftsättas och underhållas av person med fackkunskaper.

Löpande tillsyn och skötsel kan ske av person med nödig kännedom.


Tabell 2: Personliga kvalifikationer

Aktivitet	Roll	Kunskap
Projektering	Konsult	<ul style="list-style-type: none"> ■ Inom spillvatten ■ Erfarenhet från pumpstationer
Transport och lagring	Speditör och grossist	<ul style="list-style-type: none"> ■ Inom lastning, lossning och lagring
Installation Driftsättning Periodisk kontroll Underhåll Reparation Ur drifttagning Demontering	Person med fackkunskap	<ul style="list-style-type: none"> ■ Rör och spillvatteninstallation ■ Elektrisk behörighet för installation ■ Produktspecifika kunskaper
Löpande tillsyn och skötsel	Brukare, fastighets-skötare	<ul style="list-style-type: none"> ■ Nödig kännedom
Skrotning	Återvinningsstation	<ul style="list-style-type: none"> ■ Materialåtervinning ■ Rengöring

2.3 Personlig skyddsutrustning

Personlig skyddsutrustning skall användas vid arbete med produkten. Beakta även kraven i gällande AFS.





Tabell 3: Personlig skyddsutrustning

Symbol	Betydelse	Förklaring
	Skyddsskor	Som skydd mot klämskador för fötterna vid transport och installation
	Skyddshjälm	Som skydd för huvudet mot skador vid transport och installation
	Skyddshandskar	Som skydd mot kläm- och skärskador, brännskador och infektion för händerna vid allt arbete med produkten
	Skyddskläder	Som skydd mot mekaniska skador och infektion för kroppen
	Skyddsglasögon	Som skydd mot vattenstänk och infektion

2.4 Varningssymboler

Nedan varningssymboler och signalord avser att påtala särskilda riskmoment vid arbete med produkten.

Tabell 4: Varningssymboler och signalord

Symbol och signalord		Innebörd	
	FARA	Personskada	Farlig situation kan uppstå som leder till bestående men eller död
	VARNING		Farlig situation kan uppstå som möjligen kan leda till bestående men eller död
	FÖSIKTIGT		Farlig situation kan uppstå som kan leda till skada
	SE UPP	Sakskada	Farlig situation kan uppstå som kan leda till skada på produkten eller dess omgivning

Exempel:



Signalord

Orsak till fara

Typ av skada som kan uppstå

Åtgärder som skydd mot skada

2.5 Kvalitet och provning

Produkten är provad med full belastning på fabrik före leverans.

Funktion och kvalitet garanteras då produkten installeras och underhålls enligt denna anvisning.

Vid utbyte av delar skall ACO original användas.

2.6 Generella risker

I detta kapitel beskrivs de huvudsakliga riskerna med produkten.

2.6.1 Termisk risk

Pump(arna) är avsedda att gå i intervall. Höga temperaturer, upp till 110 °C, kan uppstå vid felaktig drift och orsaka brännskador. Personlig skyddsutrustning ska användas,

📖 Se kapitel 2.3 "Personlig skyddsutrustning".

2.6.2 Smittorisk

Vid kontakt med spillvatten och produktens delar finns risk för infektion. Personlig skyddsutrustning ska användas.

📖 Se kapitel 2.3 "Personlig skyddsutrustning".

2.7 Driftansvar

Nedan punkter skall beaktas:

- Produkten får endast användas enligt
 - 📖 kapitel 2.3 "Personlig skyddsutrustning", användningsområde
- Skyddfunktioner får inte sättas ur funktion.
- Skötselintervall skall följas och larm åtgärdas omedelbart. Vid andra fel än i denna anvisning beskrivna skall ACO Service kontaktas.
- Typskylten med dess information skall kontrolleras och hållas fullt läsbar.
 - 📖 Se kapitel 4.6, "Typskylt".
- Personlig skyddsutrustning skall alltid bäras i förhållande till åtgärden som skall utföras.
 - 📖 Se kapitel 2.3, "Personlig skyddsutrustning".
- Denna anvisning skall förvaras och vara komplett samt fullt läsbar i anslutning till produkten.
- Endast person med kvalifikationer får utföra arbete på produkten.
 - 📖 Se kapitel 2.2, "Personliga kvalifikationer".

2.8 Varningssymboler på produkten

Nedan symboler på pumpstationen skall alltid hållas rena och fullt läsbara, detta gäller även typskylten.

📖 Se kapitel 4.6 "Typskylt".

Tabell 5: Varningssymboler på pumpstationen

Symbol	Betydelse	Förklaring
	Risk	pumpstationens del
	För säker och rätt användning	hela pumpstationen
	Läs anvisningen noga	
	Spänning	motor
	Spänning	styrskåp
	Skada och felaktig funktion	pumpmotor
	Vid felaktig rotationsriktning	och impeller

3 Transport och Lagring

Detta kapitel beskriver hur produkten transporteras och lagras.



Produkten levereras som ett kולי inplastad på en pall. Tillbehören är förpackade i en kartong. Eventuella tillval levereras som extra kollin.
Vikt, 📖 se kapitel 5, "Tekniska data".

Leveransomfattning framgår av kapitel 4.1.

3.1 Säkerhet vid transport och lagring

Vid transport och lagring skall följande risker beaktas:



VARNING

Följande säkerhetsanvisning för transport och lagring skall läsas noga. Vid felaktig hantering kan alvarliga skador uppstå.

Säkerställ rätt kvalifikation för transport och lagringspersonal,
📖 Se kapitel 2.2, "Personlig kvalifikation".

Vid transport av produkten för hand:

Risk för kroppsskada på grund av för hög vikt för en person.

- Två personer kan bära produkten.
📖 Se kapitel 3.2, "Transport".

Vid transport av produkten med truck eller lastbil:

Risk för skada på produkten vid stötar, slag och felaktig hantering

- Personlig skyddsutrustning skall användas.
📖 Se kapitel 2.3 "Personlig skyddsutrustning".
- Produkten får endast transporteras på pall
- Produkten skall säkras vid transport
- Utrustning för transport och säkring skall kontrolleras.

Transport med kran:

Stor olycksrisk vid fallande last

- Personlig skyddsutrustning skall användas.
📖 Se kapitel 2.3 "Personlig skyddsutrustning".
- Produkten får endast transporteras på pall
- Kontrollera lyftanordningens maximala lyftkraft
- Vistas aldrig under hängande last
- Varna andra personer för fara
- Pendlig av lasten skall begränsas

3.2 Transport

Nedan beskriver transport för hand och med kran.

Med två personer:

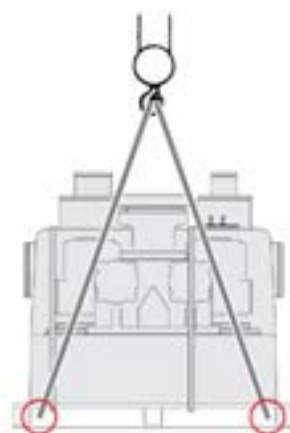
Produkten har integrerade bärhantag för manuell transport. Se illustration bredvid.



Med kran:

SE UPP Transport med kran får endast ske med produkten placerad på pall.

Lyftstroppar placeras genom pallen.



3.3 Lagring

SE UPP En felaktig lagring kan skada produkten, följande ska beaktas:

Vid korttidslagring (max 3 månader)

- Lagra produkten i ett slutet, torrt, dammfritt och frostfritt utrymme

Vid långtidslagring (längre än 3 månader)

- Lagra produkten i ett slutet, torrt, dammfritt och frostfritt utrymme
- Icke rostfria delar: använd konserveringsmedel på alla blanka metalledar.
- Kontrollera och förnya konserveringen vid behov var 6:e månad

4 Leveransomfattning

Detta kapitel informerar om leveransomfattning, egenskaper, ingående delar och funktion.

4.1 Leveransomfattning






Kontrollera leveransen mot nedan för att säkerställa att den är komplett.

SE UPP Installera inte en skadad produkt, anmäl eventuell skada till leverantören för en korrekt reklamationshantering.

Tabell 6: Leveransomfattning

Del	Ingående delar	Bild	Förpackning
Pumpbehållare	<ul style="list-style-type: none"> ▪ 1x behållare ▪ 1x styrskåp med tryckslang, 10 m ▪ 1x uppsättning pumpar med 10 m anslutningskabel inkopplad i styrskåpet 		Träpall
Montagetillbehör	<ul style="list-style-type: none"> ▪ 4x förankringsvinklar ▪ 4x skruvar ▪ 4x brickor ▪ 4x plugg 		Påse
Styrskåp	<ul style="list-style-type: none"> ▪ 1x styrskåp duo med stickkontakt, 1,5 m 		Kartong
Dokumentation	<ul style="list-style-type: none"> ▪ Installationsanvisning 		Plastficka

Tabell 7: Eventuella tillval

Del	Ingående delar	Bild	Förpackning
Air-bubblar 0154.81.27	<ul style="list-style-type: none"> ■ 1x Air-bubblar ■ 1x slang 6x4, 100 mm ■ 1x slang 6x3, 500 mm ■ 1x slang 6x3, 9500 mm ■ 1x koppling ■ 1x backventil ■ 1x slangnippel med USIT-ring ■ 4x slangklämma 		Kartong
Kilslidsventil R1½" 0159.10.12	<ul style="list-style-type: none"> ■ Kilslidsventil för handmembranpump 		Kartong
Kilslidsventil DN50 0175.18.33	<ul style="list-style-type: none"> ■ Kilslidsventil för tilloppsledning 		Kartong
Kilslidsventil DN100 0175.13.84	<ul style="list-style-type: none"> ■ Kilslidsventil för tilloppsledning 		Kartong
Handmembranpump R1½" 0175.23.73	<ul style="list-style-type: none"> ■ Handmembranpump för manuell tömning av pumpstation eller grop 		Kartong
Trevägsventil R1½" 0159.10.14	<ul style="list-style-type: none"> ■ Trevägsventil för handmembranpump 		Kartong
Styrskåpsfront 0150.33.86	<ul style="list-style-type: none"> ■ Styrskåpsfront med flerpolig huvudbrytare 		Kartong
Översvämningslarm 0150.34.75	<ul style="list-style-type: none"> ■ Översvämningslarm med fuktgivare 		Kartong
Larmskåp 0150.26.73	<ul style="list-style-type: none"> ■ Larmskåp för extern placering 		Kartong
Miri UVO-3 199275	<ul style="list-style-type: none"> ■ UV-renare för luftare 		Kartong
Procurat T5 SMS-larm 110072	<ul style="list-style-type: none"> ■ SMS-larm 		Kartong
Procurat T5 Rotoblink 110084	<ul style="list-style-type: none"> ■ Blixtljus för larmutgång 		Kartong
Signalhorn 12 VDC 0150.58.14	<ul style="list-style-type: none"> ■ Signalhorn för larmutgång 		Kartong
Signalhorn 230 VAC 0178.61.94	<ul style="list-style-type: none"> ■ Signalhorn för larmutgång 		Kartong

4.2 Produktprestanda

Följande begrepp används:

- Dämningsnivå: den högsta punkt som bakvatten kan uppstå med översvämning som följd. En pumpstation skall enligt SS-EN 12050-2 anslutas till självfallsledning ovan denna punkt.
- Friströmpumphjul: Muli-Star har denna typ av pumphjul som medger passage av fasta partiklar upp till 38 mm diameter vilket innebär mindre risk för igensättningar och stopp.

Produktbeskrivning

Pumpstationen är avsedd att placeras fristående på golv i frostfritt utrymme.

Pumpstationens behållare är av PE-HD. Den är försedd med dubbelpump modell DDP 1 och DDP 2. Samtliga modeller är med styrschåp.

Pumparna är av friströmstyp med trefasmotorer. Avtätning mellan pump och motor är av typen glidringtätningar med mellanliggande oljekammare.

Pumphus och pumphjul är av Teknopolymer. Övriga pumpdelar är i rostfritt stål.

Pumparna är försedda med 10 m gummikabel som kan kortas till önskad längd.

Pumparna styrs med automatikschåpet, där nivån i pumpbehållaren startar och stoppar pumparna, pneumatisk styrning utan rörliga vippor.

Styrschåpet är även försett med motorskydd, potentialfria utgångar och inställbara styrenivåer.

Tabell 8: Prestandaöversikt

Allmänt
<ul style="list-style-type: none">▪ Vikt 104–125 kg beroende på modell▪ Anslutningsklar för snabbt montage▪ Anpassat för dörr, 780 mm▪ Pumpdemontage utan verktyg▪ Nyttvolym upp till 185 liter beroende på vald inloppshöjd▪ Avsedd för fekaliehaltigt spillvatten samt spillvatten från fettavskiljare upp till NS15.▪ Översvämningssäker IP68, översvämningshöjd 2 m under max 7 dagar.
Pumpbehållare
<ul style="list-style-type: none">▪ Behållare i PE-HD▪ Bottentömning R1”▪ Inspektionsöppning med spärringslock dagöppning 130–250 mm (DDP1/1x Ø130 mm, DDP2/1x Ø130 mm och Ø250 mm)▪ Förankringsbeslag▪ Anslutning för handmembranpump, DN50▪ 2 x horisontella inlopp DN100▪ 4 x horisontella inlopp DN150▪ 1 x vertikalt inlopp alternativt luftning DN100▪ 1 x vertikalt inlopp alternativt luftning DN150▪ 1 x vertikalt inlopp alternativt luftning DN200▪ 1 x vertikal anslutning för luftning DN70
Pumpar
<ul style="list-style-type: none">▪ Pumphus och pumphjul av Teknopolymer, resterande delar av rostfritt stål▪ Trefas pumphus, modell DDP1 och DDP2, IP68, 400 V, 50 Hz▪ Friströms pumphjul▪ Dubbla glidringsspackningar mellan pumphjul och motorhus med mellanliggande oljekammare. Motorsida kol/keramik, pumpsida karborundum/karborundum.▪ 10 m anslutningskabel
Anslutning för tryckledning
<ul style="list-style-type: none">▪ Flänsanslutning för avstängningsventil DN80, PN16▪ Byxrör med dubbla backventilkulor▪ Anslutningsadapter DN100 för anslutning av rostfritt muffat avloppsrör
Nivåstyrning
<ul style="list-style-type: none">▪ Styrskåp med 10 m trycknivåslang

Tabell 9: Prestandaöversikt styrsåkåp

Styrsåkåp Duo
<ul style="list-style-type: none">■ Skåp i ABS plast för väggmontage■ Mått; 280 x 310 x 120 mm (B x H x D)■ IP 54■ Stickkontakt:<ul style="list-style-type: none">□ CEE 16 A för trefas DDP 1.1 & 2.1□ CEE 32 A för trefas DDP 1.2 & 2.2■ Pneumatisk nivåstyrning■ Potentialfria reläutgångar för larm■ LCD skärm med klartext■ Hand-0-Auto drift■ Kvitteringsknapp för larm och programmering■ Motionskörning, 24 h■ Internt akustiskt larm■ Högnivåalarm med potentialfri utgång■ Drifttidsmätning■ Nivåmätning med pneumatik■ Inställningsminne vid strömavbrott■ Rotations- och fasvakt■ Manuell drift begränsad till 2 min.■ Pumpstopp styrd av nivå och eftergångstid■ Elektronisk motorströmsvakt■ Summalarm, potentialfri och potentialbunden utgång■ Pumpstartsräknare■ Amperemätare■ Automatisk pumpväxling vid start■ Service Mode skyddad inställning■ Batteribackup för larm, 9 V, 5–6 timmar, 85 dB.

4.3 Produktens delar

Nedan beskrivs pumpstationens ingående delar.

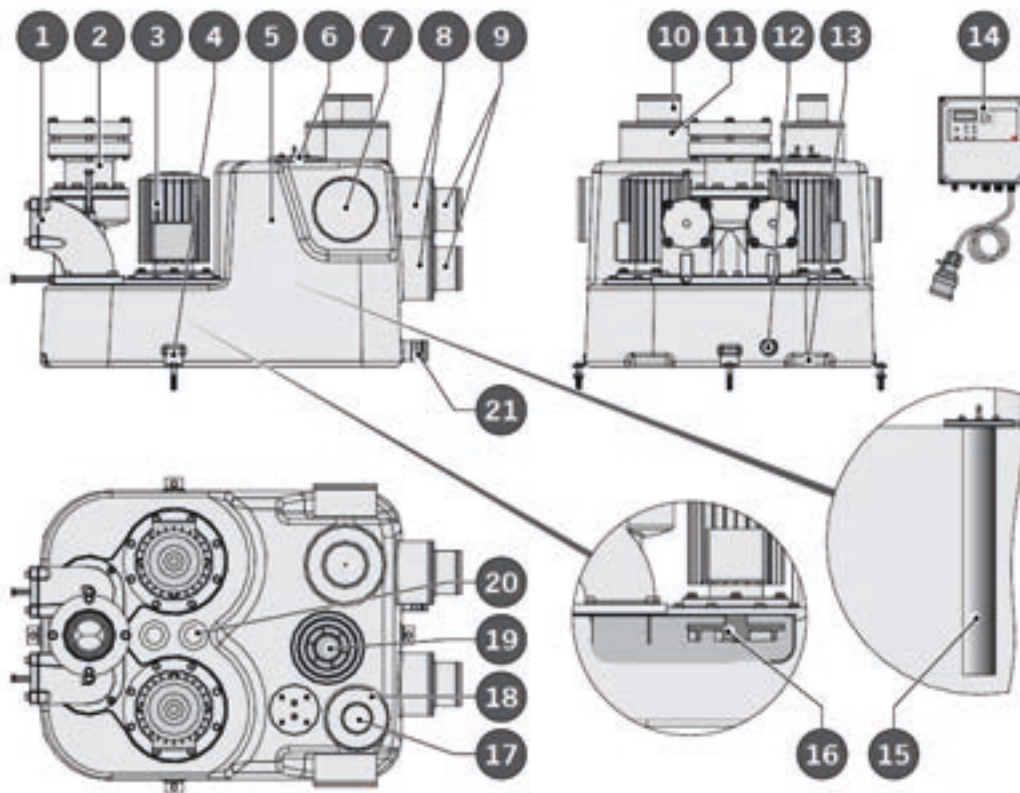


Bild 1: Presentation av komponenterna

4.4 Funktionsprincip

Detta kapitel beskriver pumpstationens funktion

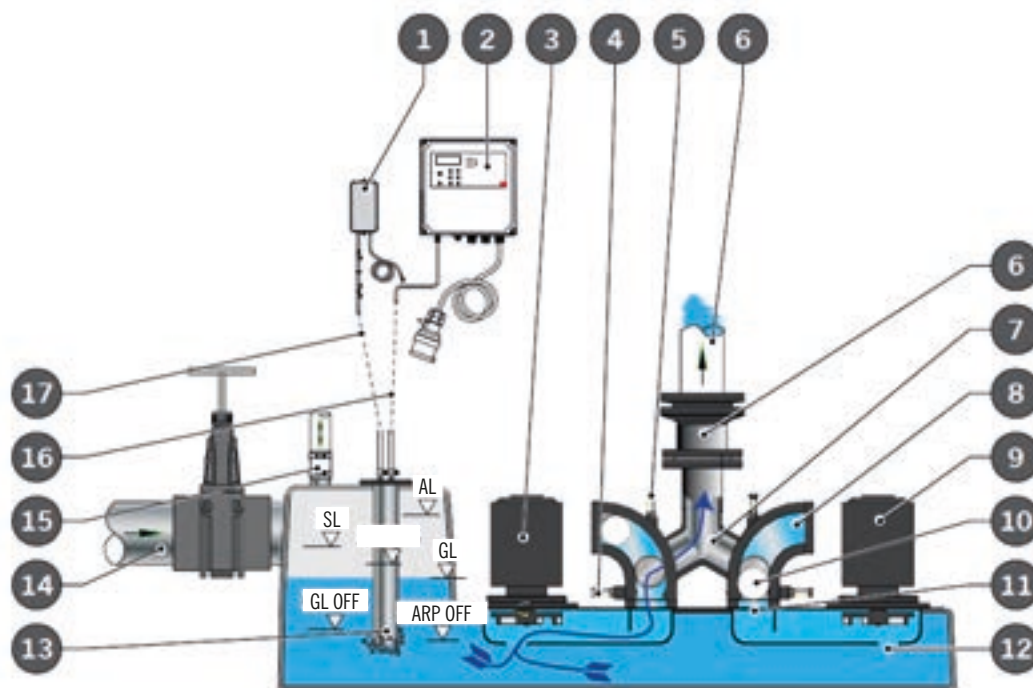


Bild 2: Schematisk funktionsprincip

- | | | |
|---|---|--------------------------------------|
| 1 = Air-bubbler, kompressor (tillval) | 11 = Säte för backventilkula | SL = Stoppnivå för dubbel-pumpsdrift |
| 2 = Styrskåp | 12 = Pumpbehållare | OFF |
| 3 = Pump 1 | 13 = Trycknivåstyrningens rör, pitotrör | GL = Startnivå normaldrift |
| 4 = Skruv för tryckanslutning | 14 = Inlopp | GL = Stoppnivå normaldrift OFF |
| 5 = Skruv för låsning av backventilkula | 15 = Luftning av behållare | ARP = Stoppnivå eftergångstid OFF |
| 6 = Tryckledning | 16 = Pneumatisk nivåstyrningsslang | |
| 7 = Y-rör | 17 = Air-bubbler, slang (tillval) | |
| 8 = Backventilkulans utrymme | AL = Högnivå larm | |
| 9 = Pump 2 | SL = Startnivå för dubbel-pumpsdrift | |
| 10 = Backventilkula | | |

Översiktlig funktion

Spillvattnet rinner in genom inloppsröret (14) i behållaren (12). Nivån i behållaren (12) visas i displayen på styrskåpet (2). När spillvattennivån når en inställd startnivå (GL) startar automatiskt en pump (3, 9), den stannar igen när stoppnivån nås (GL OFF) då eftergångstiden tar slut. Om nivån når (SL) startar pump nummer två. Om nivån når (AL) utlöses högnivålarmet.

Nivåstyrningens funktion

Tryckröret (16) i behållaren (12) är anslutet via nivåstyrningsslangen till ett membran i styrskåpet (2). När nivån i behållaren (12) stiger komprimeras luften, när inställt värde nås startas pumpen (3,9) och stoppas åter då inställt stoppvärde nås. Pumparna startar växelvis.

Behållarens luftning i kombination av slangen för nivåstyrning som skall förläggas stigande i hela sin sträckning är av yttersta vikt för pumpstationens funktion!

Vid driftstörning på en pump startas automatiskt den andra pumpen.

Vid tillflöde större än en pumps kapacitet startas den andra pumpen parallellt då nivån når SL. Dubbeldriften stoppas då nivån når SL OFF. Om nivån når AL aktiveras högnivålarmet.

Air-bubbler funktion (tillval):

Air-bubblern tillser att pitotröret hålls rent från fasta partiklar och igensättning. Detta är viktigt och rekommenderas främst vid installation av pumpstationen efter en fett-avskiljare eller oljeavskiljare.

 Se kapitel 7.5.1, "Provkörning utan/med Air-bubbler".

4.5 Installationsförslag

Nedan förslag på installation av pumpstation, det finns dock en stor variation på installationer anpassade till aktuell anläggning.

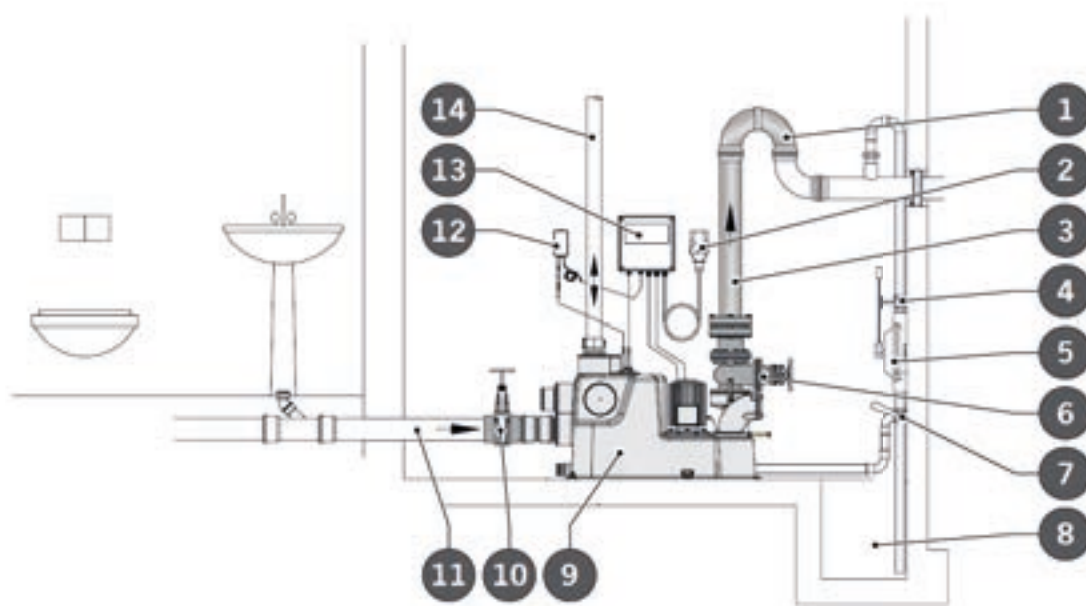


Bild 3: Installationsförslag


- | | | |
|---|---|---|
| 1 = Tilloppsledning* | 6 = Avstängningsventil tryckledning (tillval) | 12 = Air-bubbler, kompressor (tillval) |
| 2 = Air-bubbler, kompressor (tillval) | 7 = Trevägsventil (tillval) | 13 = Styrskåp |
| 3 = Tryckledning | 8 = Spillsump* | 14 = Luftningsledning* |
| 4 = Avstängningsventil (tillval) | 9 = Pumpbehållare | * Beroende på aktuell anläggning, ingår inte i leveransen |
| 5 = Avstängningsventil handpump (tillval) | 10 = Avstängningsventil (tillval) | |
| 11 = Inloppsledning* | | |

4.6 Typskylt

På pumpbehållaren finns en typskylt med nedan information.
Vid förfrågningar kring produkten måste dessa uppgifter anges.

- Typ
- DoP kod
- Motortyp
- Tillverkningsår
- Artikelnummer
- Serienummer

4.7 Tillval

Information om lämpliga tillval till pumpstationen finns i
 Se kapitel 4.1 "Leveransomfattning", tabell 7 "Eventuella tillval".

4.8 Funktionsinformation

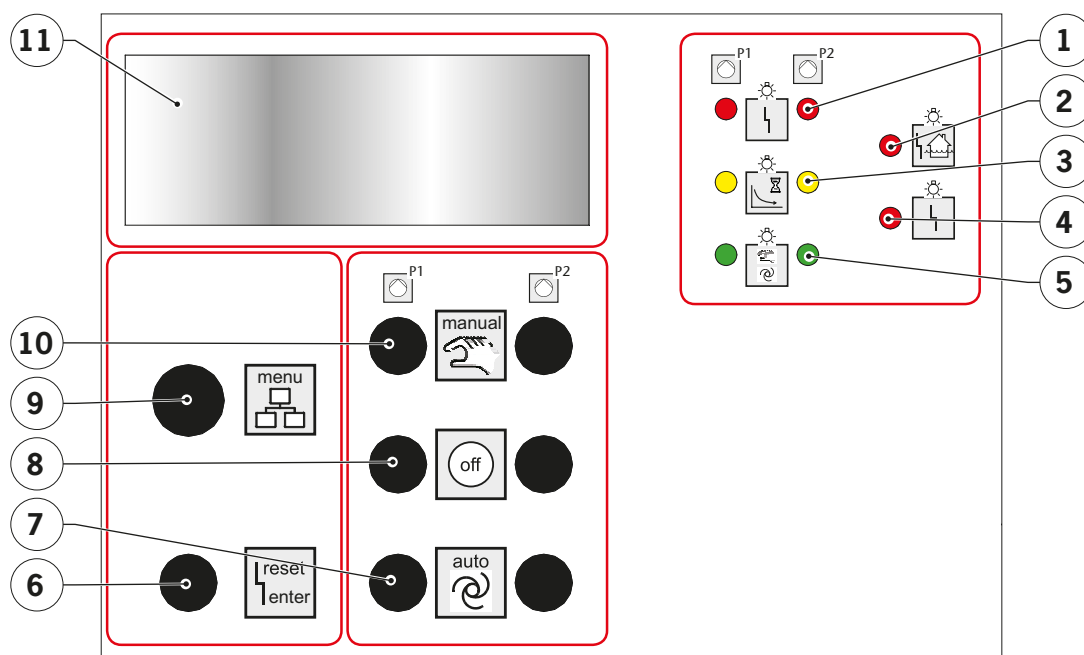
Pumphjulets luftning innebär att en liten del av flödet går tillbaka in i behållaren.
Detta är helt normalt och skyddar pumpen vid driftsituationer som annars kan vara skadliga.

4.9 Pumpstyrning DUO

I detta kapitel beskrivs pumpstyrningen för DUO

4.9.1 Översikt styrskåpets panel

Nedan visas styrskåpets panel.



1 = Röd LED störning pump 1 och 2

2 = Röd LED Högnivåalarm

3 = Gul LED Drift pump 1 och 2

4 = Röd LED allmän störning

5 = Grön LED driftinställning pump 1 och 2

6 = Tryckknapp kvittering larm och inställning

7 = Tryckknapp AUTO pumpstation i automatisk drift

8 = Tryckknapp OFF pumpstation avstängd

9 = Vridratt för visning av inställning och programmeringsval

10 = Tryckknapp HAND manuell drift

11 = Display

Bild 4: Styrskåpets panel

4.9.2 Knappsats

Knappsatsen och dess användning

- **Visning av menyinställning**

Med vridknappen kan alla inställda värden, felmeddelanden, drifttider, pumpstarter motorström med mera visas. Efter 20 sekunder återgår visningen till grundinställning.



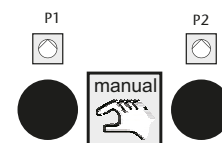
- **Larmkvittring och inställningskvittring**

Med tryckknappen kvitteras larm eller ändring av inställning. Vid aktiverat larm stängs endast larmsignalen av, orsaken till larmet måste åtgärdas.



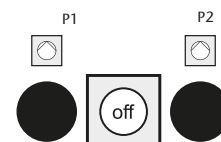
- **Aktivering av manuell drift**

Med tryckknapparna kan manuell drift av pump 1 och/eller 2 aktiveras. Efter 2 minuter stängs manuell drift automatiskt av.



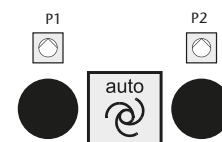
- **Avstängning av pumpstationen**

Med tryckknapparna kan pump 1 och/eller 2 stängas av.



- **Aktivering av automatisk drift**

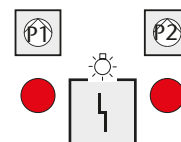
Med tryckknapparna kan pump 1 och/eller 2 försättas i automatisk drift, trycknivåstyrningen aktiveras härmed.



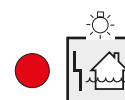
4.9.3 Indikeringar

Indikeringarnas betydelse

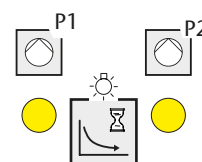
- **Larm pump 1 och/eller 2**
Vid larm lyser respektive LED



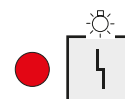
- **Högnivåalarm**
Vid hög nivå lyser LED



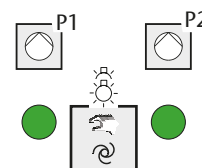
- **Driftindikering**
Vid drift av pump 1 och/eller 2 lyser LED
Vid eftergång av pump 1 och/eller 2 blinkar LED



- **Summalarm**
Vid aktiverat summalarm lyser LED



- **Driftinställning**
Då pump 1 och/eller 2 är i automatiskt driftläge lyser LED
kontinuerligt



Då pump 1 och/eller 2 är i manuellt driftläge blinkar LED regelbundet.

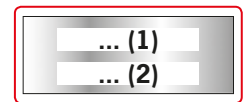
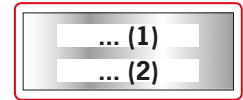
Efter 2 minuters manuell drift stoppas pumparna och LED blinkar oregelbundet.

4.9.4 Meddelanden i display

Meddelanden i displayen betyder följande:

- Meddelanden i den övre delen (1)
 - Vattennivån i pumpbehållaren i centimeter då ingen pump är i drift.
 - Motorström när pump är i drift. Då båda går samtidigt visas respektive värde växlande.
 - Möjlig inställning i programmeringsläge.

- Meddelanden i den undre delen (2)
 - Drifttid för pumparna då de inte går.
 - Larmmeddelanden
 - Inställningsbart värde i programmeringsläge.



4.9.5 Inställning av styrning

En ändring av inställning kan bara ske då service mode är aktiverat. Detta för att inställningar inte ska kunna ändras av misstag.



- Vid inställning återgår visningen automatiskt till normalläge efter 20 sekunder.
- Drifttid och antal starter kan inte ändras.

Ändring av inställning

- Vrid menyrationen höger eller vänster till önskat värde
 - ☞ Se kapitel 4.9.7. "Möjliga inställningar".
- Tryck på knappen reset/enter, valt värde börjar nu blinka.
- Vrid menyrationen till önskat värde visas. Snabb vridning ger stor ändring, långsam ger liten ändring för fininställning.
- Tryck på knappen reset/enter, inställt värde slutar nu att blinka och är nu inställt.

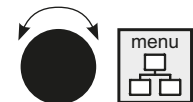
Värde
(övre delen)



Värde blinkar
(undre delen)




Önskat värde
(undre delen)



Inställt värde
(undre delen)



4.9.6 Inställning av värden

SE UPP Rätt inställda värden är till viss del beroende av anslutande inloppsledningar.
 Se kapitel 7.4.1 "Pumpstyrning DUO"

4.9.7 Möjliga inställningar

I nedanstående tabell finns en översikt över möjliga inställningar och dess funktioner.

Tabell 10: Inställningsmeny

Övre rad i display	Undre rad i display	Förklaring
Meny	Inställning	Övre eller undre rad i display
Senaste larm	–	De 4 senaste larmen kan läsas av genom att trycka på kvitteringsknappen.
Nästa service	<ul style="list-style-type: none"> ■ 90 dagar ■ 180 dagar ■ 360 dagar 	Service krävs
Startnivå till	0–200 cm	Startnivå pump 1
Startnivå från	0–200 cm	Stoppnivå pump 1
Spetslast till	0–200 cm	Startnivå pump 2
Spetslast från	0–200 cm	Stoppnivå pump 2
Högnivåalarm	<ul style="list-style-type: none"> ■ Bortse från ■ 0–200 cm 	Högnivåalarm avstängt Vid överskridet värde aktiveras larmutgångarna högnivåalarm och summalarm
Gångtid max	<ul style="list-style-type: none"> ■ 0 ■ 1–60 min 	Värdet 0 är funktionen inte aktiv. Vid 1-60 minuter stannar pumpen vid överskridet värde och larm aktiveras. Återstart av pump möjlig efter manuell kvittering.
Gångtid-växling	<ul style="list-style-type: none"> ■ Inaktiverad ■ 1–60 min 	Funktionen är inte aktiverad. Vid 1–60 minuter växlar driften av pump 1 och 2 efter inställt värde. Efter 3 växlingar aktiveras högnivåalarmet och texten i displayen säger "Gångtid-växling."
Eftergångstid	0–180 sek	Efter att stoppnivå nåtts fortsätter pumpen att gå i inställd tid.
Max ström 1	0,3–12 A	Motorskydd, vid överskridet värde vid drift erhålls larm och texten "Överström" visas i displayen. Manuell återställning.
Max ström 2	0,3–12 A	Motorskydd, vid överskridet värde vid drift erhålls larm och texten "Överström" visas i displayen. Manuell återställning.

24 h motionering	<ul style="list-style-type: none"> ■ Inaktiverad ■ 1–60 min 	– Om pumpning inte skett på 24h sker en aktivering under inställd tid.
Akustiskt larm	<ul style="list-style-type: none"> ■ Inaktiverad ■ Aktiverad 	– Vid larm ljuder skåpet kontinuerligt.
Intervall Alarm	<ul style="list-style-type: none"> ■ Inaktiverad ■ Aktiverad 	– Vid larm ljuder skåpet i intervaller.
Pumpväxling	<ul style="list-style-type: none"> ■ Inaktiverad ■ Aktiverad 	– Aktiv pump växlar vid varje start.
Fasfelslarm	<ul style="list-style-type: none"> ■ Inaktiverad ■ Aktiverad 	– Vid fel fasföljd eller saknad fas utlöses högnivålarmet.
Service mode	<ul style="list-style-type: none"> ■ Inaktiverad ■ Aktiverad 	Inställda värden kan inte ändras. Alla inställningar kan ändras.
Språk	Tyska, Engelska...mfl	Språk kan väljas
Inloppsväxling	<ul style="list-style-type: none"> ■ För inlopp 250 mm eller 400 mm 	Refererar till anslutningsnivå 250 mm eller 400 mm, eller lokalt justerad nivå
Nästa service	<ul style="list-style-type: none"> ■ Infaller nu ■ Passerat sedan x dagar ■ Infaller om x dagar 	Service om...

Förklaringar och beskrivningar för inställningar i menyn:

■ **Spetslast**

Om spetslast till sätts till 0 kommer pumpväxling att ske automatiskt. Text i display visas; Spetslast inaktiverad

■ **Inställning start och stoppnivå**

□ Minsta värde för Startnivå till och från är 5 cm respektive 3 cm. Vid inställning av lägre värde blir dessa automatiskt 5 respektive 3.

■ **Inställning max gångtid**

En maximal gångtid kan ställas in. Då tiden gått sker automatiskt en växling av pumpdriften förutsatt att båda pumparna är aktiverade i Autoläge. Efter tre växlingar utan avbrott aktiveras ett larm och texten i displayen visar "Gångtid larm".

■ **Inställning av gångtidsövervakning**

De olika inställningsmöjligheterna kan störa varandra i olika driftfall. Gångtid max är rådande. Vid leverans är detta värde satt till 0, alltså är funktionen inaktiverad. Ett inställt värde på 1–60 minuter innebär att pumparna stängs av vid uppnådd gångtid utan avbrott och larm aktiveras. Detta larm måste kvitteras manuellt.

■ **Inställning av gångtidväxling och gångtidsövervakning**

Det är lämpligt att bara ha en av funktionerna aktiverade. Om båda funktionerna är aktiverade är det den med det minsta värdet som råder.

■ **Inställning av eftergångtid**

Inställning medger en finjustering av stoppnivån samt att vid "smällande" backventil-

kulor kan den ställas upp något så att pumpen drar lite luft precis före stopp så att det inte smäller.

■ Utläsning av larmmeddelanden

De fyra sista larmen kan läsas av i displayen ur menyn "senaste larm". Larmkvitivering sker med knappen "reset/enter" för alla larm samtidigt.

■ Inställning av strömbegränsning

□ Pump 1 (P1): Max ström-1

□ Pump 2 (P2): Max ström-2

Inställt värde kan inte överskridas och skall ställas in i förhållande till aktuell pump, elektroniskt motorskydd.

■ Fafelsövervakning

Övervakning av fasföljd och fel i fas. Vid ett fel stängs pumpen av och larm aktiveras med meddelandel "Fasfel" visas i displayen. Funktionen kan stängas av i inställningsmenyn, rekommenderas dock inte.

■ Service-Mode

Vid leverans är detta aktiverat och alla värden kan ändras. Efter att inställningarna har justerats skall service mode inaktiveras för att förhindra ändring av inställningar av misstag.

■ Inställning språk

Ett flertal språk kan väljas däribland svenska.

4.9.8 Inställning av styrning

En ändring av inställning kan bara ske då service mode är aktiverat. Detta för att inställningar ska kunna ändras av misstag.



- Vid inställning återgår visningen automatiskt till normalläge efter 20 sekunder.
- Drifttid och antal starter kan inte ändras.

Ändring av inställning

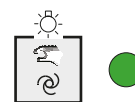
- Vrid menyration höger eller vänster till önskat värde.
 - 📖 Se kapitel 4.9.7 "Möjliga inställningar".

Värde
(övre delen)



- **Driftinställning**

- Då pump är i automatiskt driftläge lyser LED kontinuerligt
- Då pump är i manuellt driftläge blinkar LED regelbundet.
- Efter 2 minuters manuell drift stoppas pumparna och LED blinkar oregelbundet.



4.9.9 Schematisk illustration av nivåstyrning

Nedan illustrationer visar styrningens nivåer vid inkommande ledning 250 mm och 400 mm från ovan.

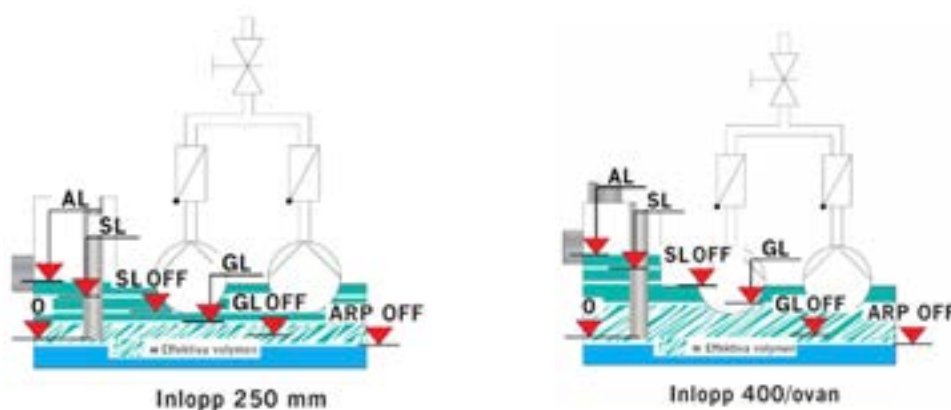


Bild 5: Nivåillustrationer

Tabell 11: Typförklaring

Typ	Betydelse
AL	Högnivå larm
SL	Startnivå för dubbelpumpsdrift
SL OFF	Stoppnivå för dubbelpumpsdrift
GL	Startnivå normaldrift
GL OFF	Stoppnivå normaldrift
ARP OFF	Stoppnivå eftergångstid

Tabell 12: Nivåer

Typ	Start- och stoppnivåer					Effektiva volymen
	GL OFF [cm]	GL [cm]	SL OFF [cm]	SL [cm]	AL [cm]	[l]
Inflöde 250 – DDP1.x	3	5	7	15	17	65
Inflöde 400/ovan – DDP1.x	3	18	20	28	30	110
Inflöde 250 – DDP2.x	3	5	7	15	17	95
Inflöde 400/ovan – DDP2.x	3	18	20	28	30	185

4.9.10 Menyinställningar vid leverans

Vid leverans är pumpstationens styρνivåer inställda för anslutning 250 mm.

5 Tekniska data

Detta kapitel innehåller tekniska data för pumpstationen och dess styrning.

5.1 Tekniska data pumpstation

I nedanstående tabeller framgår pumpstationens tekniska data.

Tabell 13: Tekniska data för pumpstationen del 1 & 2

Typ	Motor-effekt		Huvuddata				Fritt ge-nom-lopp	Temperatur-gränser	
	P1	P2	Ström	Spänning	Fre-kvens	Varvtal		Vätske-temp.	Omgiv-nings-temp.
	kW	kW	A	V	Hz	R/min	mm	°C	°C
Muli-Star DDP1.1	1,83	1,50	5	400	50	1400	65	40, max 5 min 60	40 (Luft)
Muli-Star DDP1.2	3,45	3,0	10			2800			
Muli-Star DDP2.1	1,83	1,50	5			1400			
Muli-Star DDP2.2	3,45	3,0	10			2800			

Typ	Tillopp 250 mm		Tillopp 400 mm		Vikt tom [kg]
	Nytto-volym [l]	Total-volym [l]	Nytto-volym [l]	Total-volym [l]	
Muli-Star DDP1.1	65	150	110	150	104
Muli-Star DDP1.2					123
Muli-Star DDP2.1	95	300	185	300	108
Muli-Star DDP2.2					128

Nedan anges mått och anslutningsnivåer

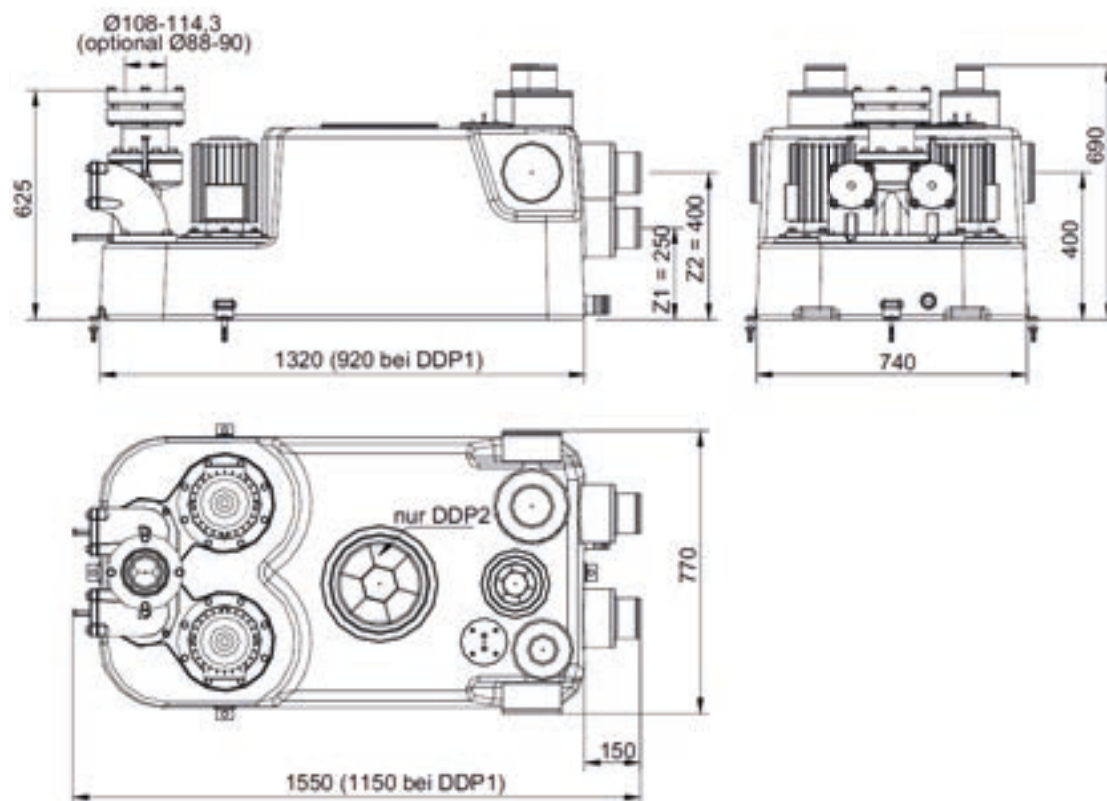


Bild 6: Måttfigurer

Nedan diagram och tabell anger pumpstationens kapacitet.

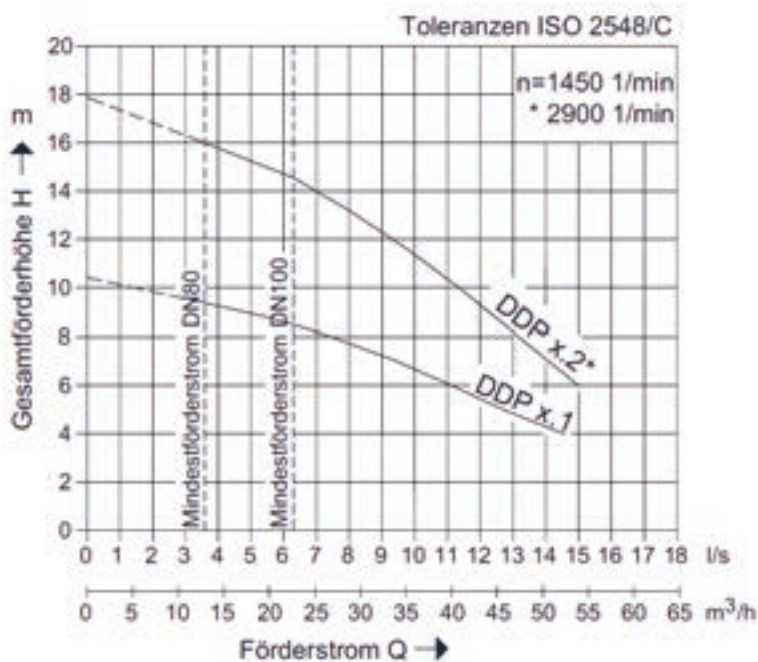


Bild 7: Pumpdiagram

Tabell 14: Kapacitetstabell

Typ	Lyft-höjd Intervall m	Lyfthöjd vid flöde						
		4 m vid l/s	6 m vid l/s	8 m vid l/s	10 m vid l/s	12 m vid l/s	14 m vid l/s	16 m vid l/s
Muli-Star DDP1.1	4–9,5	14,4	11,0	7,5	1,5	–	–	–
Muli-Star DDP1.2	6–16	–	15,0	13,3	11,4	9,4	7,1	3,5
Muli-Star DDP2.1	4–9,5	14,4	11,0	7,5	1,5	–	–	–
Muli-Star DDP2.2	6–16	–	15,0	13,3	11,4	9,4	7,1	3,5

5.2 Tekniska data pumpstyrning DUO

I detta kapitel redovisas mått och data för pumpstyrning DUO.

5.2.1 Teknisk data

I nedanstående tabell framgår tekniska data för pumpstyrning DUO.

Tabell 15: Tekniska data för pumpstyrning DUO

Data	Värde
Driftspänning	3-fas: 3~400V (L1, L2, L3, N, PE)
Frekvens	50/60 Hz
Styrspänning	230 V/AC/50 Hz
Strömförbrukning	< 20 VA
Anslutande prestanda, max	P2 < 5,5 kW
Motorskyddsintervall	0,3–12 A
Potentialfri larmkontakt	3 A
Skåp	Polykarbonat
Skyddsklass	IP54
Temperaturområde lagring	-20 till +60
Intern säkring för larmutgång	5 x 20 1 AT
Larm vid spänningsbortfall	9V/200 mAh, ca 7 timmar
Larmsignal, ljudstyrka	Ca 85 dB

Nedan bild visar styrskåpets mått.

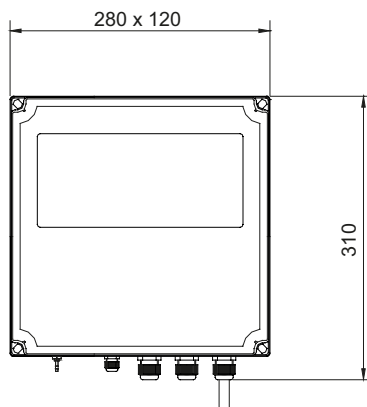


Bild 8: Mått för styrskåp DUO

5.2.2 Elschema

Nedan visas elschema för DUO pumpstationer

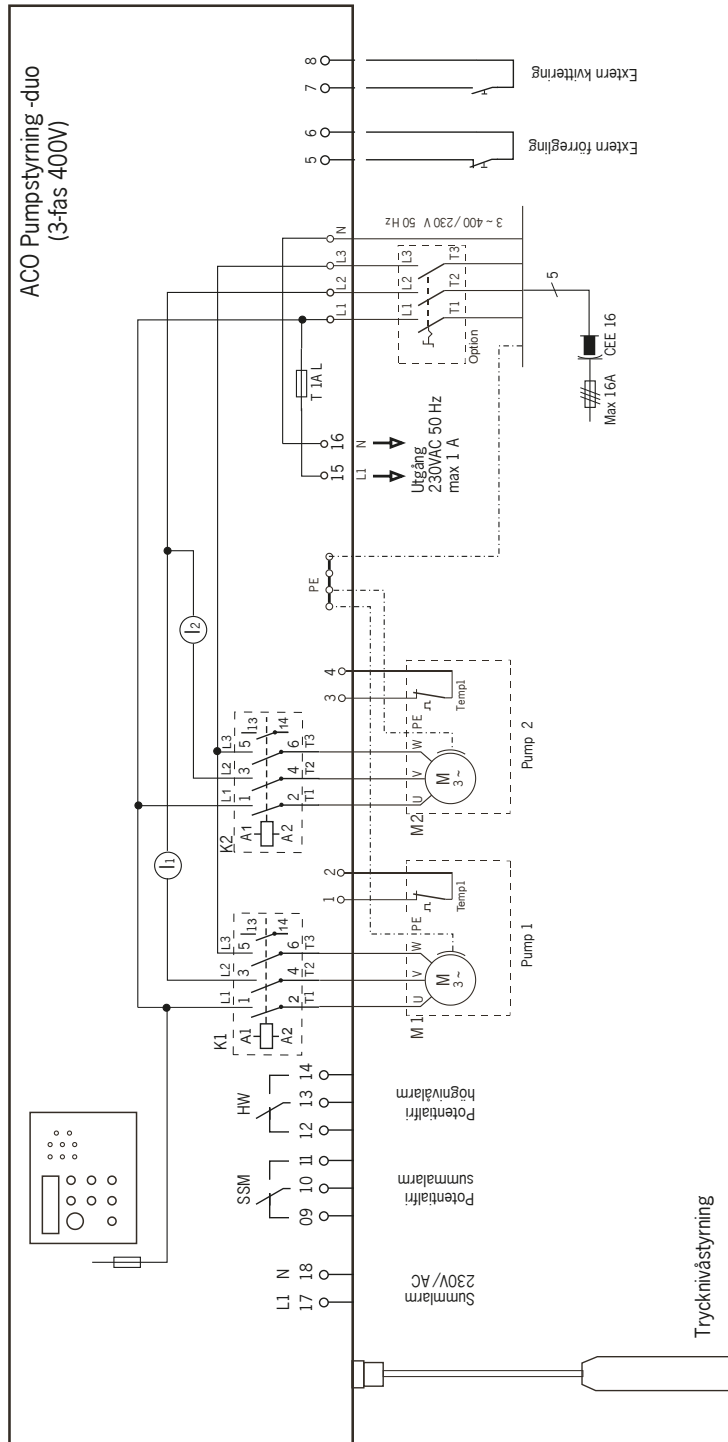


Bild 9: Elschema för styrning DUO

6 Installation

I detta kapitel framgår hur installationen av pumpstationen sker.

Tabell 16: Förutsättningar för installation

Verktyg, delar och installationsmaterial		
<ul style="list-style-type: none"> ▪ Penna ▪ CEE stickkontakt 32A ▪ Kniv ▪ Tryckledning DN50 ▪ Fil ▪ Hammare ▪ Voltmeter ▪ Kabel, 2-ledare/0,75 mm² ▪ Fast nyckel 14 och 16 	<ul style="list-style-type: none"> ▪ Måttband ▪ Vattenpass ▪ Rörklammor ▪ Rör och delar DN70 och 100 ▪ Såg ▪ Slagborrmaskin med: <ul style="list-style-type: none"> □ Ø12 mm-borr □ Ø16, 29, 100 mm-hålsåg 	<ul style="list-style-type: none"> ▪ Skruv och plugg ▪ Skruvmejsel, spår och kryss ▪ Dosa för stickkontakt ▪ Sidoavbitare ▪ Dammsugare ▪ Syrefritt smörjfett ▪ Trög säkring 16 och 25 A

6.1 Säkerhet vid installation

Följande säkerhetsrisker föreligger vid installation:



VARNING


Följande säkerhetsanvisningar skall läsas och beaktas. Vid felaktig hantering kan svåra skador uppstå.

Säkerställ personalens kvalifikationer.

 Se kapitel 2.2 "Personliga kvalifikationer".

Mekanisk fara

Svåra skador kan uppstå vid fallande delar, till exempel vid rörinstallation

- Personlig skyddsutrustning skall bäras.
-  Se kapitel 2.3 "Personlig skyddsutrustning".

Elektrisk fara


Svåra skador eller död kan uppstå vid kontakt med spänningsförande delar

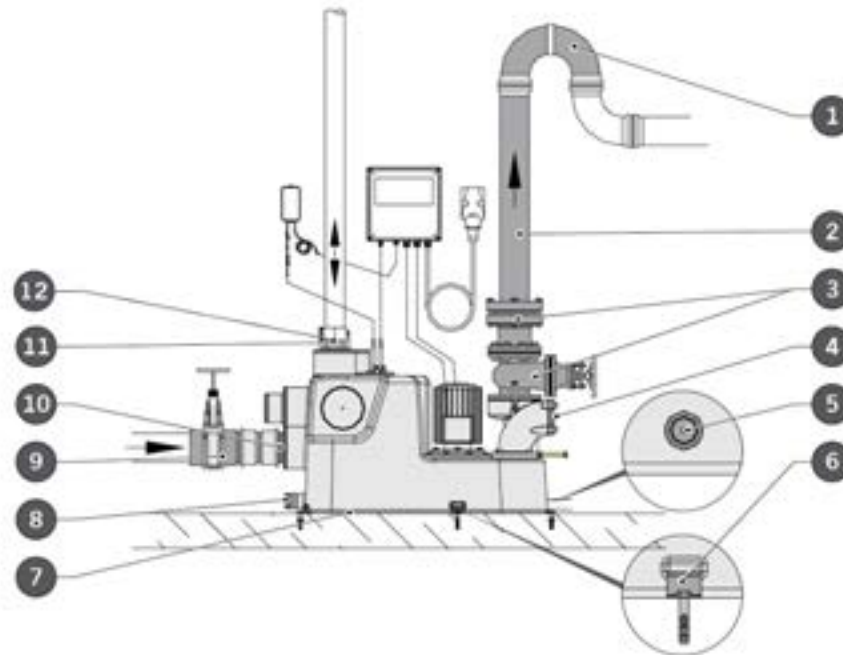
- Elektrisk installation får endast utföras av behörig elektriker.
- Ombyggnad av ingående delar får inte ske.

6.2 Komplet installation

Bild enligt nedan ger en översikt över de olika installationsdelarna.

Generella anvisningar för rörledningar.

 Se kapitel 6.2.11 "Rekommendationer för rörledningar"
















- | | |
|---|--|
| <p>1 Anslutning ovan dämmningsnivå
 Se kapitel 6.2.7
"Bakvattenskydd"</p> <p>2 Anslutning av luftningsledning
 Se kapitel 6.2.6
"Ansl. av luftledning"</p> <p>3 Anslutning av tryckledning
 Se kapitel 6.2.8
"Anl. av tryckledning"</p> <p>4 Anslutning av avtappningsventil för tryckledning (Tillval)
 Se kapitel 6.2.5
"Avtappning tryckledning (tillval)"</p> <p>5 Anslutning av bottenavtappning
 Se kapitel 6.2.2
"Hålt. för bottenavtappning"</p> <p>6 Förankring av pumpstation
 Se kapitel 6.2.12
"Förankring"</p> | <p>7 Placering av pumpbehållare
 Se kapitel 6.2.1
"Behållarens placering"</p> <p>8 Anslutning av tömningsledning
 Se kapitel 6.2.10
"Ansl. av tömningsledning, (tillval)"</p> <p>9 Ansl. av tilloppsledning mot slätände
 Se kapitel 6.2.4
"Ansl. av tilloppsledning vertikalt"</p> <p>10 Ansl. av tilloppsledning mot muff
 Se kapitel 6.2.3
"Ansl. av tilloppsledning horisonellt"</p> <p>11 Ansl. ventilation
 Se kapitel 6.2.6
"Ansl. av luftledning"</p> <p>12 Extra inlopp (Tillval)
 Se kapitel 6.2.4
"Ansl. för extra tilloppsledn. vertikalt"
 Se kapitel 6.2.11
"Rekommendationer för rörledningar"</p> |
|---|--|

Bild 10: Rörinstallation

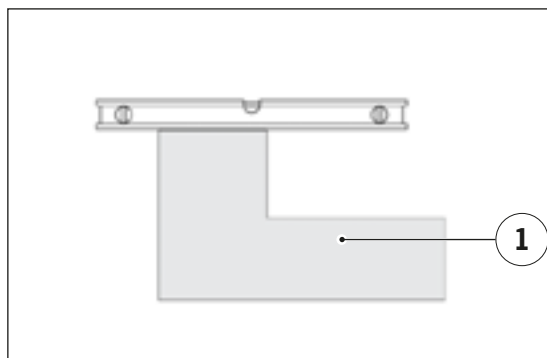
6.2.1 Behållarens placering

Utrymmet för pumpstationen måste vara så stort att service och skötsel är möjlig. Fritt utrymme på tre sidor skall vara minst 600 mm.

Utrustning:

- Vattenpass
- Måttband

→ Placera behållaren (1) vågrätt



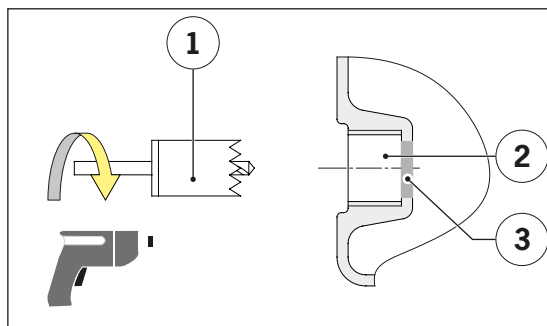
6.2.2 Håltagning för bottenavtappning (Tillval)

En invändig rörgänga R1" (2) kan användas som bottenavtappning. Muffbotten är stängd vid leverans och skall sågas upp om funktionen önskas.

Utrustning:

- Borrmaskin
- Hålsåg 29 mm

→ Den stängda muffbotten (3) sågas ur med hålsåg (1) max 29 mm.



6.2.3 Anslutning av tillloppsledning

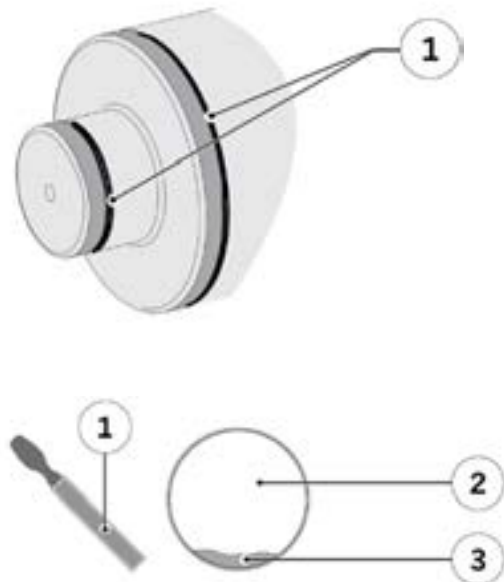
På behållarens sidor finns fyra muffanslutningar DN100, två på vardera höger och väster sida. Dessa är placerade i olika höjd och är stängda vid leverans. En eller flera av dessa kan användas, med stationen levereras en gummitätning, extra tätningar kan medlevereras.

Utrustning:

- Borrmaskin
- Hålsåg 100 mm
- Rördelar
- Fil
- Syrafritt smörjfett

SE UPP!

- En tillloppsledning får inte strypas före inkoppling till pumpstationen.
 - En tillloppsledning bör förses med avstängningsventil
📖 Se kapitel 6.2.6 "Anslutning av luftledning".
- Den muffanslutning (2) som skall användas sågas ur med hålsåg (1) 100-110 mm, öppningen skall gradas av (3).
- Skjut i gummitätningen (1) ända in till botten (3).
- Fetta in gummitätning (1) och rörände.
- Skjut i rördelen så att den bottnar i tätningen (1).



6.2.4 Anslutning av extra tillloppsledning vertikalt (Tillval)

På behållarens ovansida finns en markering för extra anslutningsmuff DN50, den är stängd vid leverans. Anslutningen kan användas i kombination med andra anslutningar. Anslutningsstosen beställs separat och används för rör med utvändig diameter 58mm. Den består av en muff (5), plantätning (6) och gängad förskruvning (8).

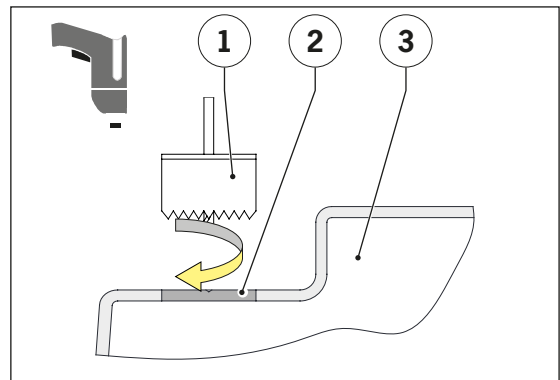
Utrustning:

- Borrmaskin
- Hålsåg 42 mm
- Rördelar
- Syrafritt smörjfett

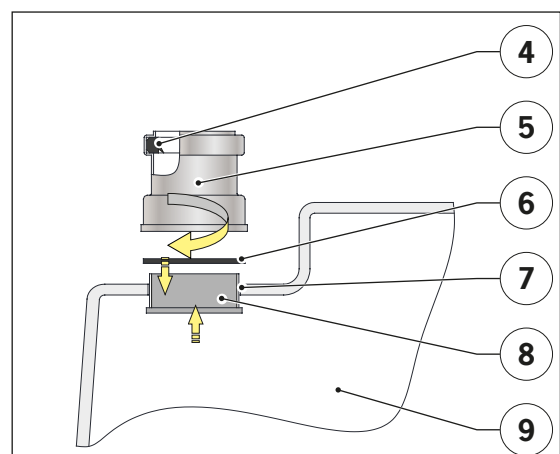
SE UPP!

- En tillloppsledning får inte strypas före inkoppling till pumpstationen.

→ Markeringen (2) för anslutningsstosen (3) borrar ur med hålsåg (1) max 42 mm.



- Den gängade förskruvningen (8) stick igenom hålet (7) från insidan av behållaren (9).
- Plantätningen (6) träs över förskruvningen (8).
- Muffen (5) skruvas på förskruvningen (8) så att den blir tät. Använd inte verktyg, endast handkraft!
- Läpptätningen (4) i muffen (5) smörjs in och röret skuts i tills det bottnar i muffen.



6.2.5 Avstängningsventil på tilloppsledning (Tillval)

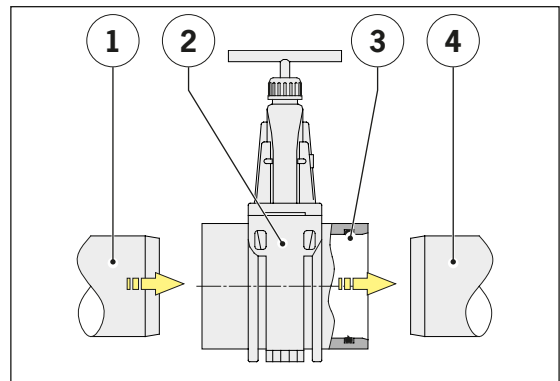
På tilloppsledning bör en avstängningsventil monteras. Denna beställs separat i dimension DN100.

📖 Se kapitel 4.7 "Tillval".

Utrustning:

- Syrafritt smörjfett

- Fetta in rörens spetsändar (1) och (4).
- Fetta in båda läppringstättningarna i ventilen (3).
- Skjut in rören (1) och (4) i ventilen (2) så att de bottnar.



6.2.6 Anslutning av luftningsledning

På behållarens ovansida finns en anslutningsstos för luftare DN70, den är öppen vid leverans. Utvändig diameter 75 mm. Med pumpstationen levereras en slangkoppling, denna kan ersättas av en dubbelmuff.

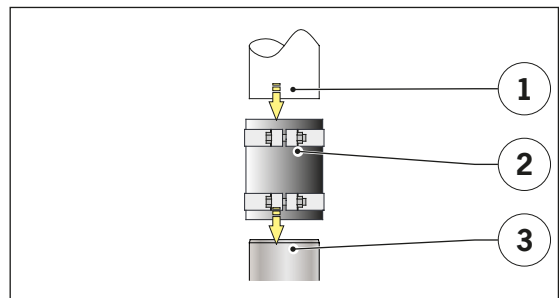
Utrustning:

- Fil
- Rördelar

SE UPP!

- Mellan röret (3) och anslutningsstosen (5) skall det vara minst 10 mm.
- En luftningsledning skall förläggas stigande i hela sin längd till ovan yttertak.
- Luftningsledningens diameter får inte minskas.
- Vakuumentil får inte monteras på luftningsledningen
- Luftningsledningen får anslutas till fastighetens primära eller sekundära luftnings-system.
- Om pumpstationen endast pumpar vatten från en fettavskiljare kan dess luftning anslutas till fettavskiljarens luftning.

→ Luftningsledningen (1) ansluts till pumpstationens luftningsstos (3) med tillhörande slanganslutning (2). (Kan även anslutas med en dubbelmuff).



6.2.7 Bakvattenskydd

I bilden nedan visas en schematisk inkoppling av pumpstationen till självfallsledningen med en bakvattenskyddande båge (1). En beskrivning av detta följer nedan bilden.

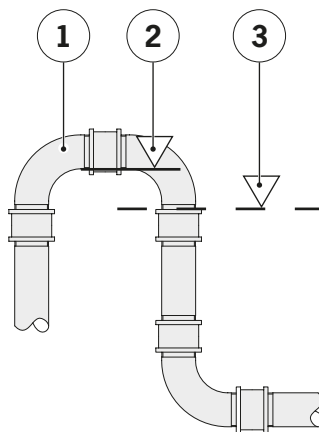


Bild 11: Bakvattenskydd

SE UPP! För att säkerställa anläggningens funktion och skydd mot bakvatten skall ledningens högsta vattengång (2) vara över dämningnivån (3).



- **Pumpstationens flöde i l/s**
Det flöde som pumpen ger i driftpunkt över total lyfthöjd.
- **Lyfthöjd i m**
Lyfthöjden som pumpen ger i driftpunkten.
- **Total lyfthöjd i m**
Total lyfthöjd som summan av alla förluster som ledning, böjar, armaturer med mera.

6.2.8 Anslutning av tryckledning

Pumpstationen levereras med en anslutningskoppling för tryckledning DN100 med rörgänga R2" mot pumpstationen. Som alternativ finns samma koppling men för tryckledning DN80 som extra tillval.

📖 Se även kapitel 4.3 "Produktens delar".

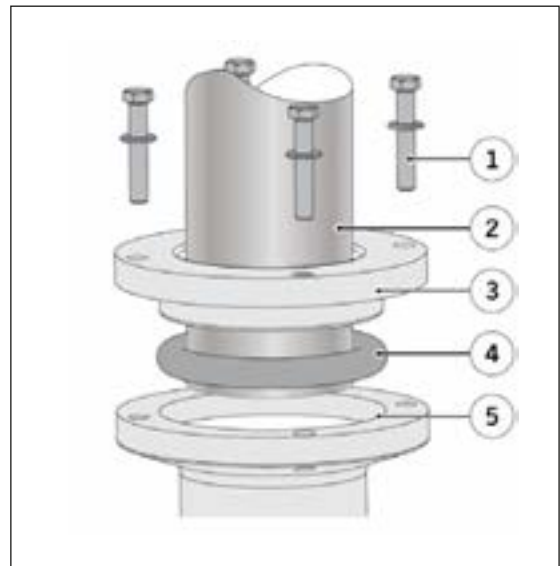
Utrustning:

- Rördelar för tryckledning, lämpligen muffade avloppsrör.

SE UPP! Beakta nedan för att undvika sakskador och funktionsstörningar.

- Tryckledningen skall alltid anslutas till en luftad självfallsledning.
- Tryckledningen skall klara minst 1,5 gånger pumpens tryckuppsättning.
- Tryckledningen skall förläggas stigande i hela sin längd.
- Flödes hastigheten i tryckledningen skall vara minst 0,7 m/s och inte överskrida 2,3 m/s.
- Andra ledningar får inte anslutas till tryckledningen.
- Andra tryckledningar får inte anslutas till pumpstationens tryckledning.
- Luftningsventil får inte monteras i en tryckledning.

- Montera anslutningskopplingen (1) i pumphusets gänga (3) och skjut i tryckledningen i spännmuffen (2) och skruva fast.
 - Montera in röret (2) genom flänsringen (3) och mot tätningsringen (4) och skjut upp 50 mm in i det speciella fästelementet (5)
 - Dra åt skruven (1) max 15 Nm
- 📖 Se kapitel 6.2.11 "Rekommendationer för rörledningar".



6.2.9 Montering av avstängningsventil och röranslutning

Utrustning:

- Fast nyckel 19 och 24
- Momentnyckel 19 och 24
- Skiftnyckel
- Avstängningsventil (Tillval)

SE UPP! Endast original packningar levererade av ACO får användas.

Expanderkopplingen kan spricka om den inte dras åt korsvis samt om åtdragningsmomentet överskrids.

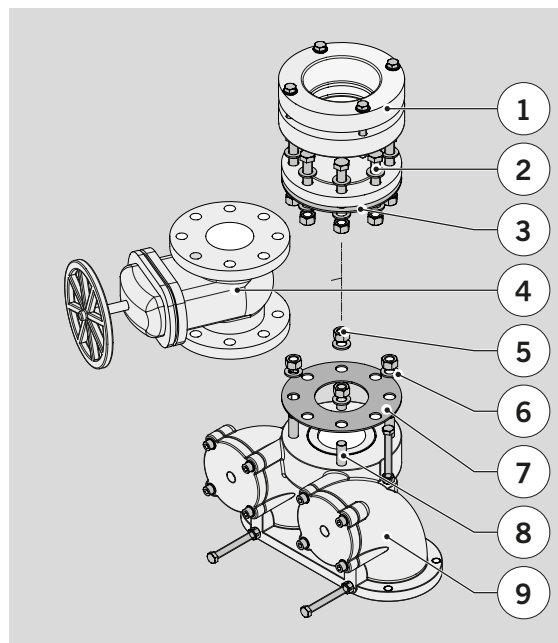
Avstängningsventil DN80 levereras som tillval, finns även som DN100,

 se kapitel 4.7 "Tillval"

Expanderkopplingen för tryckledningen levereras löst.

Arbetsbeskrivning:

- Gångstavarna M16 (8) skruvas i gängfodren i backventilhuset (9). Max 10 Nm åtdragningsmoment.
- Plantätningen (7) placeras på backventilhuset.
- Avstängningsventilen (4) placeras över gångstavarna .
- Brickorna (6) placeras på gångstavarna.
- Muttrarna M16 (5) skruvas på plats, skall dras åt korsvis. Max 10 Nm åtdragningsmoment.
- Plantätningen (3) placeras på avstängningsventilens (4) fläns.
- Expanderkopplingen (1) placeras på avstängningsventilens (4) plantätning (3).
- Expanderkopplingen skruvas fast med bultar (M16), brickor och muttrar. Åtdragning skall ske korsvis med max moment 10 Nm.



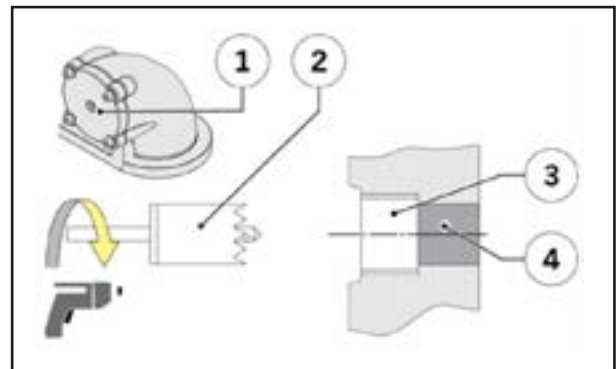
6.2.10 Avtappning tryckledning (tillval)

Pumpstationen levereras med anslutning (1) förberedd för avtappning av tryckledning med rörgänga R1/2" (3).

Utrustning:

- Borrmaskin
- Hålsåg 16 mm.

→ Borra ur anslutningens botten (4) med hålsåg 16 mm (2).



6.2.11 Rekommendationer för rörledningar


Detta kapitel innehåller rekommendationer för rörinstallationen kring pumpstationen.

SE UPP! Beakta nedan för att undvika sakskador och funktionsstörningar.

- Tillloppsledningar skall förläggas med fall.
- Tillloppsledningar skall anslutas utan inspänning mot pumpstationen.
- Eventuella temperaturexpansioner skall beaktas och inte belasta pumpstationen
- Tryckledningen skall förläggas stigande i hela sin längd.
- Ledningsvikter får inte belasta pumpstationen.
- Eventuella rörelser i rörledningar får inte belasta pumpstationen. Rörledningar förankras väl.
- Rörledningarna förläggs frostfritt.

6.2.12 Förankring

Pumpstationen levereras med fyra stycken förankringsbeslag för montage på betonggolv.

 Se även kapitel 6.2.1 "Behållarens placering".

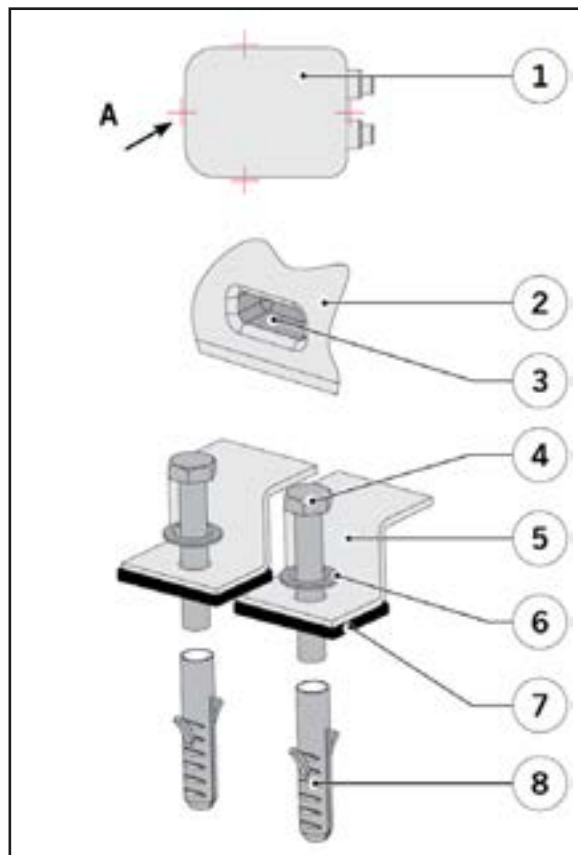
SE UPP! Beakta nedan för att undvika saksador och funktionsstörningar.

- Pumpstationen skall monteras så att den inte flyttar sig under drift.
- Pumpstationen skall monteras så att den är uppflytningssäker vid översvämning.

Utrustning:

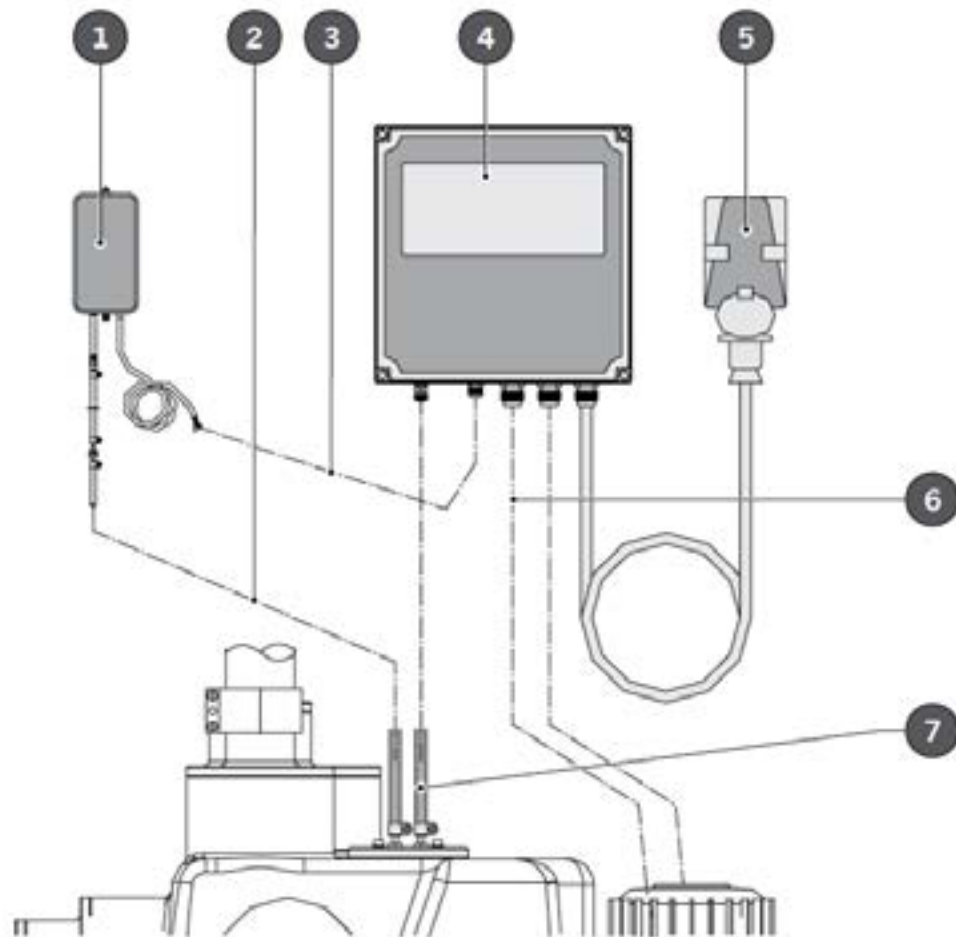
- Penna för markering av borrhål
- Slagbormaskin med 12 mm borr
- Hammare
- Fast nyckel
- Dammsugare

- Fyra fästpunkter lokaliseras. (1).
- Fästvinkel (5) placeras i avsedd öppning (3) i pumpbehållaren (2) och borrhålen markeras.
- Ta bort fästvinkeln (5) från pumpbehållaren (3).
- Borra de fyra hålen med 12 mm borrhör, 60 mm djupt.
- Sug bort borrhördammet ur hålen.
- Sätt pluggen (8) i borrhålen.
- Placera fästvinkeln (5) med ljud- och vibrationsdämpande gummit (7) mot golvet.
- Placera fästvinkel (5) i avsett urtag (3) i pumpbehållaren.
- Placera brickan (6) över hålet och skruva i bulten (4) i pluggen (8).
- Skruva i bultarna (4) i pluggen (8) med fast nyckel. 10 Nm.



6.3 Elektrisk installation

Nedan visas en översikt över elektrisk installation av DUO pumpstation.



- | | | |
|---|---|--|
| <p>1. Air-bubblar (Tillval)
 Se kapitel 6.3.5
 "Montage av Air-bubblar"</p> <p>2. Tryckluftsledningen till Air-bubblar
 Se kapitel 6.3.6
 "Anslutning av Air-bubblar (Tillval)"</p> <p>3. Spänningsmatning till Air-bubblar
 Se kapitel 6.3.7
 "Elektrisk inkoppling av Air-bubblar (Tillval)"</p> | <p>4. Styrskåp
 Se kapitel 6.3.1
 "Montage av styrskåp".</p> <p>5. Stickkontakt för spänningsmatning, enfas alternativt trefas
 Se kapitel 6.3.3
 "Elektrisk inkoppling"</p> <p>6. Pumpkablage för längdanpassning
 Se kapitel 6.3.4
 "Anpassning av pumpmotor-kabel".</p> | <p>7. Nivåstyrningens slang för längdanpassning
 Se kapitel 6.3.8
 "Anslutning av nivåstyrning"</p> <p>8. Vidarekoppling av larm från pumpstationen, inte i bilden
 Se kapitel 6.3.2
 "Vidarekoppling av larm"</p> |
|---|---|--|

6.3.1 Montage av styrsåp

Styråpet monteras på en översvåmningssäker vägg med ca 400 x 500 mm fri yta.

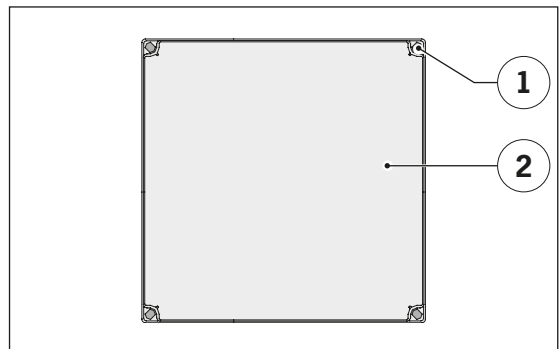


Vid leverans är pumparnas spåningskablår anslutna i styråpet, kablårna är 10 m långa. Avståndet från pumpstation till styråp är max 9,5 m.

Utrustning:

- Skruvar och plugg som är lämpliga för väggmaterialet
- Slagborrmaskin med lämpligt borr
- Hammare
- Skruvmejsel
- Dammsugare

- Hålbilden (1) från styråpets baksida (2) markeras på väggen.
- Borra de fyra hålen.
- Sug bort borrhållmet ur hålen.
- Sätt pluggen i borrhållen.
- Skruva fast skåpet på väggen.



6.3.2 Vidarekoppling av larm (Tillval)

Vidarekoppling av summalarm från styrskåpet sker med en kabel till valfritt larmsystem eller utrustning.

Utrustning:

- Kabel; tvåledare med 0,75 mm² trådar
- Skruvmejsel
- Avbitare
- Kabelklammor eller liknande

- Anslut larmkabeln på plint enligt elschema
- 📖 Se kapitel 5.2.2 "Elschema" eller
 - 📖 kapitel 5.3.2 "Elschema"

6.3.3 Elektrisk inkoppling

Styrskåpet levereras med en 1,5 m lång anslutningskabel med CEE-kontakt

16 A = DDP 1.1 och 2.1

32 A = DDP 1.2 och 2.2

SE UPP En felaktig anslutningsdosa kan ge skador på anläggningen.

Typ DDP

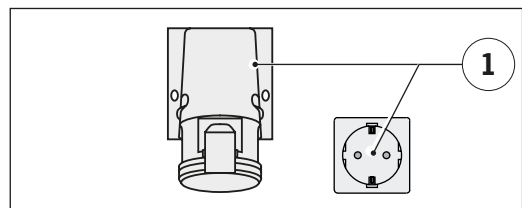
Stickkontaktsdosan för 16 A skall ha följande data, ingår inte i leveransen:

- 400V/50 Hz
- Rotationsriktning höger
- Avsäkring max 3 x 16 A trög

Stickkontaktsdosan för 32 A skall ha följande data, ingår inte i leveransen:

- 400V/50 Hz
- Rotationsriktning höger
- Avsäkring max 3 x 25 A trög

- Stickkontaktsdosan (1) monteras och ansluts på väggen vid styrskåpet enligt tillverkarens anvisning.



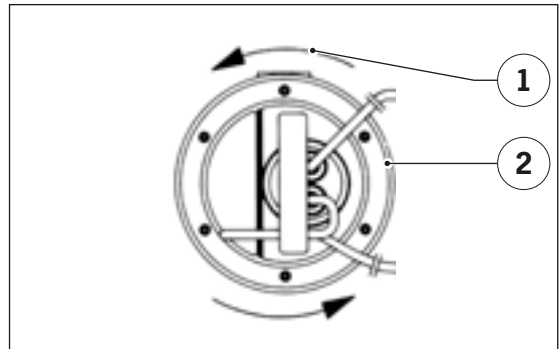
6.3.4 Anpassning av pumphotorkabel

Pumpstationen levereras med 10 m långa motorkablar som är inkopplade i styrskåpet genom dess kabelförskruvningar.

SE UPP Kabelparterna är märkta. Vid förväxling kan skada på pumpstationen uppstå genom kortslutning. Vid förkortning av kablarna skall märkningen flyttas med.

Vid osäkerhet om korrekt rotationsriktning föreligger kan det kontrolleras enligt följande:

- Starta och stäng av pumpen helt kort.
- Observera motorsidans (2) rotationsriktning noggrant.
- Rätt rotationsriktning (1) framgår av vidstående figur.



Utrustning:

- Skruvmejsel
- Avbitare
- Voltmeter

→ Efterdra kabelklämmor.



Om man inte kortar motorkablarna kan dessa hängas upp som ett sling under styrskåpet.

6.3.5 Montage av Air-bubbler (Tillval)

Air-bubblern monteras på en översvämningssäker vägg med ca 200 x 100 mm fri yta.

Air-bubblern beställs separat,

📖 Se kapitel 4.7 "Tillval".

Luftinblåsningen vid tryckstyrningen minskar risken för igensättning och driftstörning främst då pumpstationen placeras efter en fettavskiljare eller oljeavskiljare.

Utrustning:

- Skruvar och plugg som är lämpliga för väggmaterialet.
- Slagbormaskin med lämpligt borr.
- Hammare
- Skruvmejsel
- Dammsugare

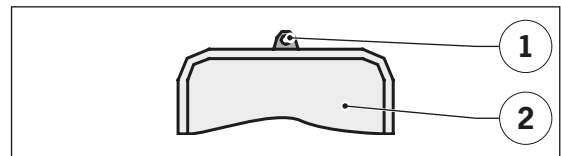
→ Hålbilden (1) markeras på väggen.

→ Borra hålet.

→ Sug bort borrhålets damm.

→ Sätt pluggen i borrhålet.

→ Skruva fast Air-bubblern (2) på väggen intill styrskåpet.



6.3.6 Anslutning av Air-bubbler (Tillval)

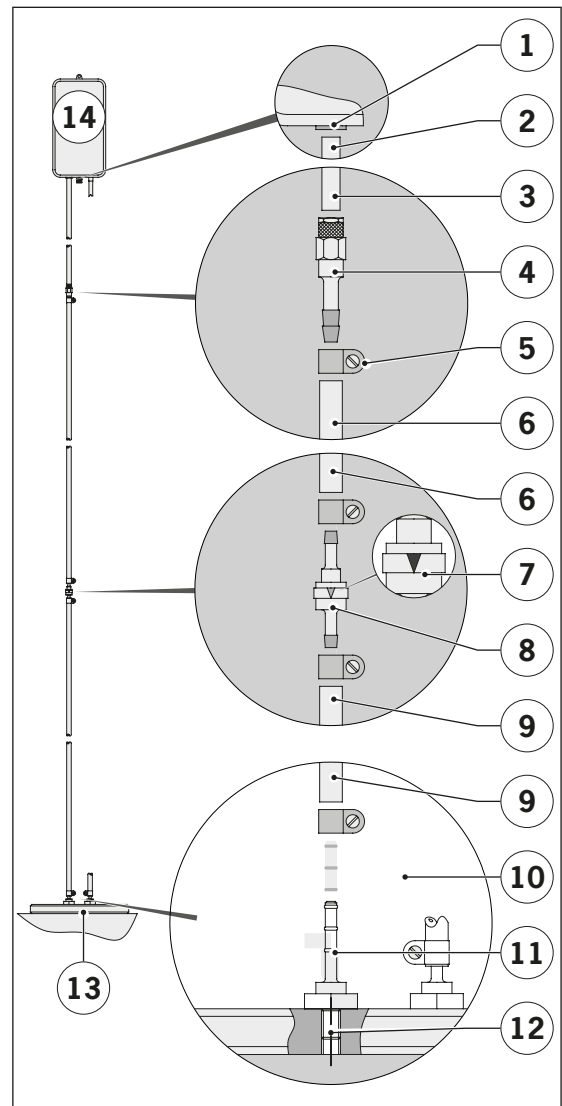
Nedan anslutningsdelar ingår i leveransen av Air-Bubblern.

SE UPP Air-Bubblerns slang skall förläggas frostfritt och stigande i hela sin längd.

Utrustning:

- Fast nyckel 13 och 14
- Skruvmejsel
- Kniv
- Slangklämma eller annat lämpligt fästmaterial

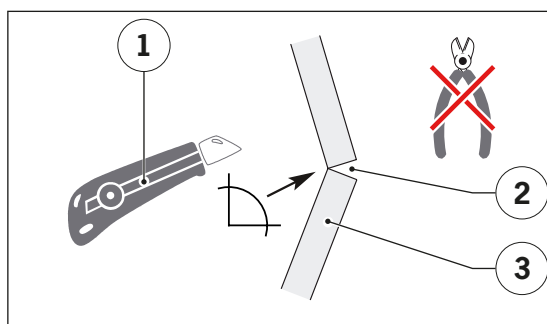
- M8 skruven enligt detaljbilden (10) med packning tas bort från gängöppningen (12) i anslutningsplattan (13).
- Slangnippeln (11) med packning skruvas i gängöppningen (12).
- Slangklämman (5) träs på den 9,5 m långa slangens (9) ände.
- Slangändan (9) träs på slangnippeln (11) och slangklämman (5) dras åt.
- Slangklämman (5) träs på den 9,5 m långa slangens (9) andra ände.
- Slangändan (9) träs på backventilens slangnippel (8) och slangklämman (5) dras åt. Notera noga backventilens flödesmarkering (7).
- Slangklämman (5) träs på den 0,5 m långa slangens (6) ände.
- Slangändan (6) träs på backventilens slangnippel (8) och slangklämman (5) dras åt.
- Slangklämman (5) träs på den 0,5 m långa slangens (6) andra ände.



- Slangänden (6) träs på slangförskruvningens slangnippel (4) och slangklämman (5) dras åt.
- Slangänden på den 100 mm långa slangänden (3) skjuts in i slangförskruvningen (4) och dras åt.
- Andra änden på den 100 mm långa slangen (3) ansluts till minikompressorns anslutning.

SE UPP Funktionsstörningar kan uppstå om inte den 9,5 m långa slangens längd anpassas till faktiskt behov och förläggs stigande i hela sin längdriktning.

- Vid kapning av slangen (3) skall ett rent och vinkelrätt (2) snitt med vass kniv (1) ske.




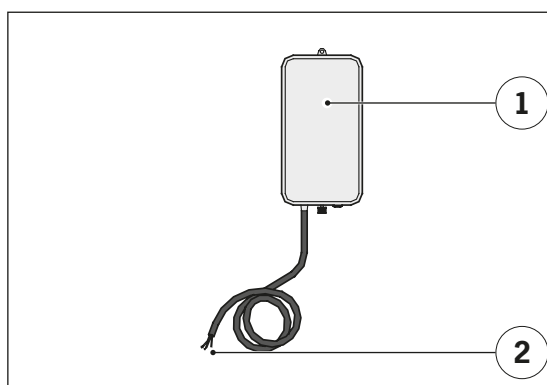
6.3.7 Elektrisk inkoppling av Air-bubbler (Tillval)

Air-bubblern (1) är anslutningsklar med kabel vid leverans och kopplas in i styrskåpet på avsedda plintar för spänningsmatning.

Utrustning:

- Skruvmejsel
- Avbitare
- Voltmeter

- Kabeln kortas vid behov, skala av änden (2) och lägg in på plint.
-  Se även kapitel 5.2.2 "Elschema" alternativt 5.3.2 "Elschema".



6.3.8 Anslutning av nivåstyrning

Nivåstyrningens slang (3) är ansluten till pumpstationens slangnippel (4) på anslutningsplattan (5) vid leverans och buntad i sling.

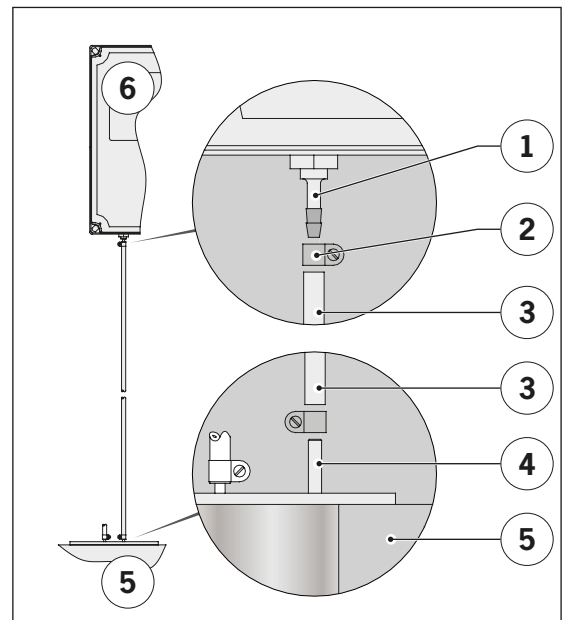
SE UPP Nivåstyrningens slang skall förläggas frostfritt och stigande i hela sin längd.

Utrustning:

- Skruvmejsel
- Kniv
- Slangklämman eller annat lämpligt fästmaterial

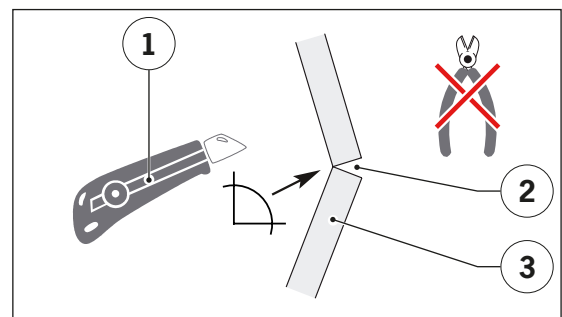
SE UPP

- Funktionsstörningar kan uppstå om inte den 10 m långa slangens längd anpassas till faktiskt behov och förläggs stigande i hela sin längdriktning.
- Vid kapning av slangen (3) skall ett rent och vinkelrätt (2) snitt med vass kniv (1) ske.
- Slangklämman (2) träs över slangen (3) i var ände.
- Slangändarna träs på slangnippelarna på anslutningsplattan (5) respektive styrskåpet (4 och 6) och slangklämmorna (2) dras åt.



SE UPP

- Funktionsstörningar kan uppstå om inte slanganslutningarna är helt täta vilket leder till att nivåmätningen kommer att visa "0" oavsett nivå.



7 Driftsättning och driftinställning


I detta kapitel beskrivs driftsättning och inställning av pumpstationen.

7.1 Säkerhet vid driftsättning och driftinställning

Vid första driftsättning och driftunderhåll skall följande risker beaktas:




FÖRSIKTIGHET

Läs noga igenom denna anvisning. Risk för skada föreligger om nedan inte beaktas. Säkerställ personlig kvalifikation enligt  kapitel 2.2 "Personliga kvalifikationer".

Kontakt med spillvatten kan leda till:

Skador på hud och ögon samt infektionsrisk.

- Använd personlig skyddsutrustning
 Se kapitel 2.3 "Personlig skyddsutrustning"
- Vid hudkontakt, rengör och desinficera med tvål och vatten.
- Vid stänk i öga, skölj ögat noga, vid fortsatt besvär sök ögonläkare.

7.2 Driftsättning

Detta kapitel beskriver driftsättning och överlämnande av anläggningen.

Förutsättningar för driftsättning:

- Installationen är färdigställd
- Pumpbehållaren är tom
- Spillvattenanläggningen är inte i drift

Följande skall närvara vid driftsättningen:

- Rörinstallatör
- Elektriker
- Fastighetsägare eller dess representant

SE UPP För en säker drift av anläggningen skall följande moment utföras i nämnd ordning:

1. Backventilens spärrskruv justeras
📖 se kapitel 7.3 "Backventilens spärrskruv".
2. Batteriinkoppling
📖 Se kapitel 7.4 "Batteriinkoppling".
3. Inställning av pumpstyrning
📖 Se kapitel 7.4.1 "Inställning av pumpstyrning".
4. Provkörning,
📖 Se kapitel 7.5 "Provkörning av DDP och DWP"
5. Inställning av Air-Bubbler
📖 Se kapitel 7.6 "Inställning av Air-Bubbler".
6. Kontroller enligt
📖 Se kapitel 7.7 "Kontroller".
7. Inställning av automatisk drift
📖 Se kapitel 7.8 "Inställning av automatisk drift".
8. Överlämnande av anläggningen
📖 Se kapitel 7.9 "Överlämnande av anläggningen".

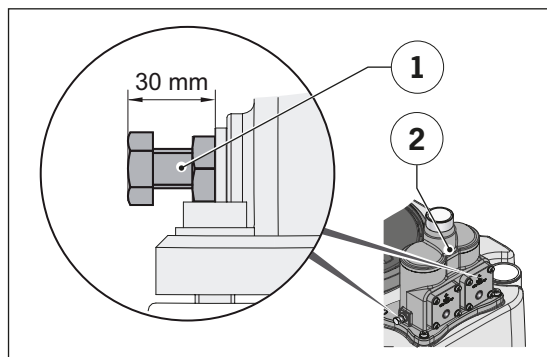
7.3 Backventilens spärrskruv

Före driftsättning måste backventilens spärrskruv justeras.

Utrustning:

- Fast nyckel 16
- Måttband

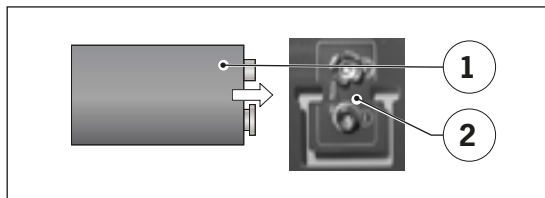
→ Spärrskruven (1) justeras på båda sidor av backventilen (2), mått enligt skiss; 30 mm.



7.4 Batteriinkoppling

Batteriet säkerställer larmfunktionen vid strömavbrott. Vid monteringen av batteriet aktiveras funktionen automatiskt.

→ Batteriet (1) ansluts på kretskortet (2).



Inställning av pumpstyrning

Före driftsättning skall pumpstyrningens inställningar anpassas.

SE UPP Pumpstyrningen är vid leverans inställd för inloppsanslutning 250 mm.

7.4.1 Pumpstyrning DUO

Nedanstående tabell visar inställningsvärden för DUO stationer.

Tillvägagångssättet för inställning framgår av

kapitel 4.9.5 "Inställning av styrning".

Tabell 17: Inställningsmeny och värden för DUO

Inställningsmeny	Värde			Enhet	Förklaring
	Z1 = 250 mm	Z2 = 400 mm	Från ovan		
Nästa service				Dagar	8.4
Startnivå (GL)	5	18	18	cm	4.4
Stoppnivå (GL AUS)	3	3	3	cm	4.4
Max belastning (SL)	15	28	28	cm	4.4
Min. belastning (SL)	7	20	20	cm	4.4
Högnivå (AL)	17	30	30	cm	4.4
Gångtid Max	0			Min.	4.8.7
Gångtid växla	2			Min.	4.8.7
Max stöm -1	DDP1.1/2.1	5		A	5.1
Max ström -2	DDP1.2/2.2	10			
24 h motionering	Inaktiverad			-	4.8.7
Akustiskt larm	Aktiverad			-	4.8.7
Intervall alarm	Inaktiverad			-	4.8.7
Pump växling	Aktiverad			-	4.8.7
Fasföljd fel	Aktiverad			-	4.8.7
Service Mode	Inaktiverad			-	4.8.7
Språk	Svenska			-	4.8.7

7.5 Provkörning

I detta kapitel beskrivs hur provkörning utförs.

7.5.1 Provkörning utan/med Air-bubbler

SE UPP

För att begränsa risken för felaktig drift och skador skall vattennivån ARP OFF inte överskridas. Nivåerna framgår av bild 13 nedan. Detta kontrolleras visuellt genom att öppna inspektionssluckan.

Utförande utan Air-bubbler (Standard)

Om vätskenivån är högre skall pumpen köras manuellt tills rätt nivå nås. Trycknivåröret skall sluta ca 30 mm över vätskenivån. Tiden denna pumpning tar skall adderas till inställd eftergångstid.

Utförande med Air-bubbler (Tillval)

Ställ in eftergångstiden till 0.0 m nivån är högre skall pumpen köras manuellt tills rätt nivå nås. Nivån ska nå 30 mm över änden på trycknivåröret. Tiden denna pumpning tar skall ställas in som eftergångstid.

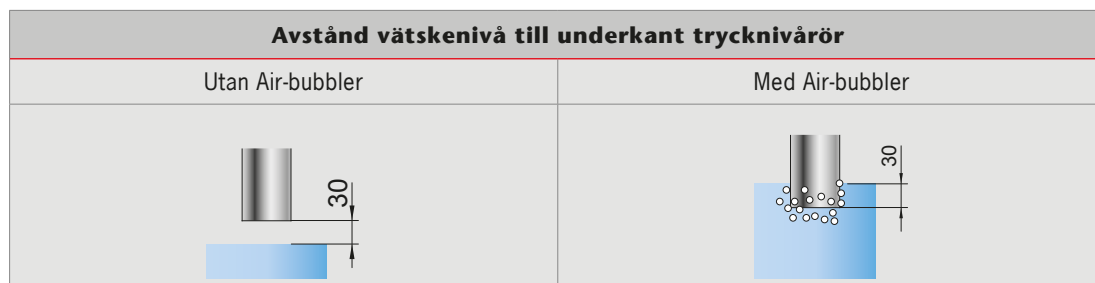
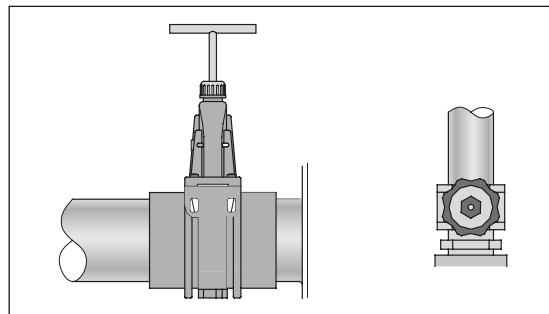


Bild 13: Vätskenivå vid frånkopplingspunkt ARP OFF

7.5.2 Genomförande

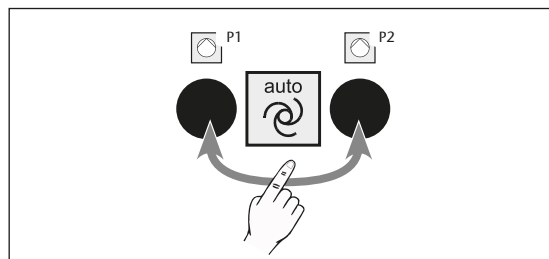
Nedan följer det som skall utföras och kontrolleras vid provkörningen. Bilderna är schematiska.

- Eventuella avstängningsventiler i tillloppsledning och tryckledning.



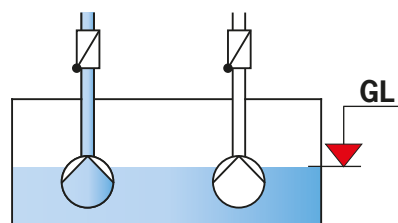
- Tillse att spänningen till styrskåpet är på.
- Kontrollera driftlägesindikeringen på styrskåpet

- Sätt P1 och P2 i auto



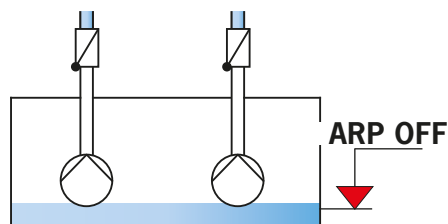
- Tillse att det finns flöde i tillloppsledning eller via slang till inspektionsöppningen.

- Vätskenivån når GL
- Pump P1 startar och pumpar ut vätska



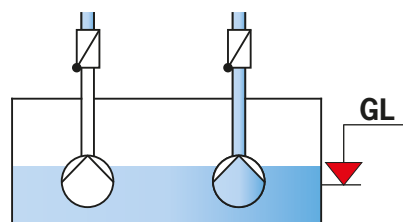
- Avbryt vätsketillförseln

- Vätskenivån når ARP OFF
- Eftergångstiden pågår
- Pump P1 stoppar



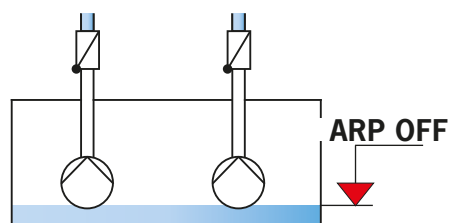
→ Tillse att det finns flöde i tilloppsledning eller via slang till inspektionsöppningen.

- Vätskenivån når GL
- Pump P2 startar och pumpar ut vätska



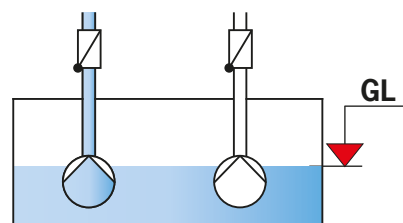
→ Avbryt vätsketillförseln

- Vätskenivån når ARP OFF
- Eftergångstiden pågår
- Pump P2 stoppar



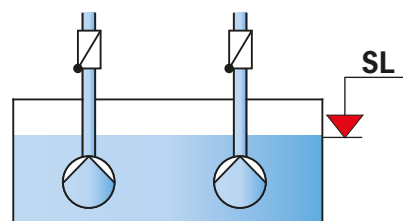
→ Tillse fortsatt flöde i tilloppsledning eller via slang till inspektionsöppningen.

- Vätskenivån når GL
- Pump P1 startar och pumpar ut vätska
- Vätskenivån når GL OFF
- Eftergångstiden pågår
- - Pump P1 stoppar



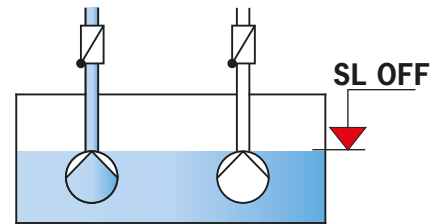
→ Öka vätsketillförseln
Vätskenivån når SL

- Pump P2 startar och båda pumparna pumpar är i drift

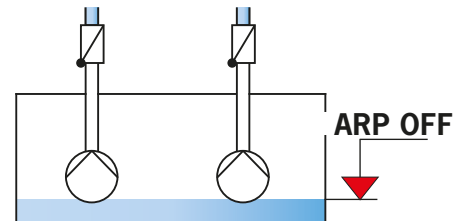


→ Aryn vätsketillförseln
Vätskenivån når SL OFF

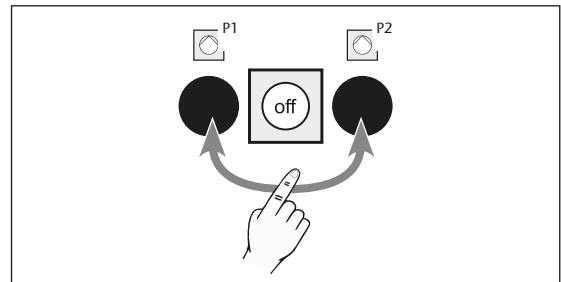
- Pump P2 stoppar
- Pump P1 fortsätter pumpa



- Vätskenivån når ARP OFF
- Eftergångstiden pågår
- Pump P1 stoppar

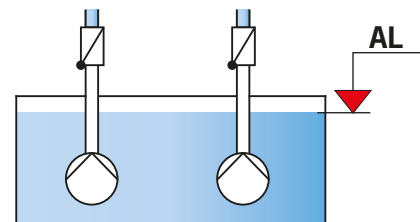


→ Stoppa pump 1 och 2



→ Låt vattnet fortsätta rinna till

Vätskenivån når AL och högnivåalarmet
löses ut

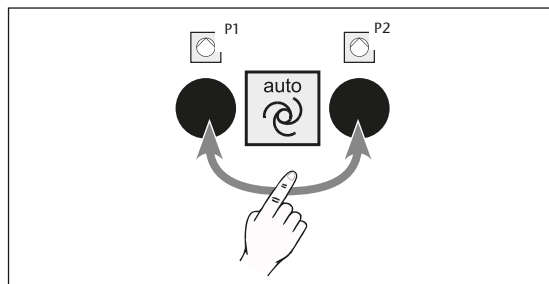


Röd lampa tänds och akustisk signal hörs.

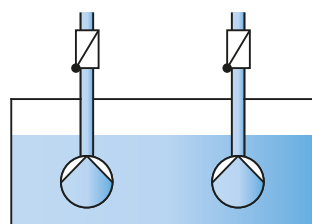


→ Stoppa tillflödet till pumpstationen

→ Försätt pumparna i auto drift igen

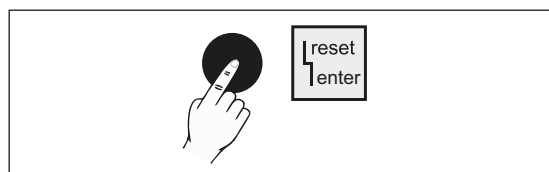


- Pump 1 och 2 startar och pumpar ut vätskan



Vätskenivå AL nås

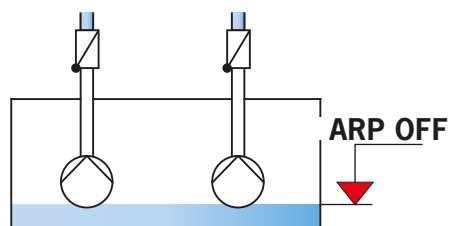
→ Tryck reset/enter



Röd lampa släcks och akustisk signal tystnar



- Vätskenivån når ARP OFF
- Eftergångstiden slutar
- Pump 1 och 2 stoppar



SE UPP

Om backventilkulan smäller eller det uppstår vibrationer i pumpstationen när pump stannar kan eftergångstiden ökas något.

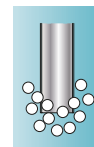
→ Provkörningen är nu genomförd.

→ Upprepa provkörningen igen.

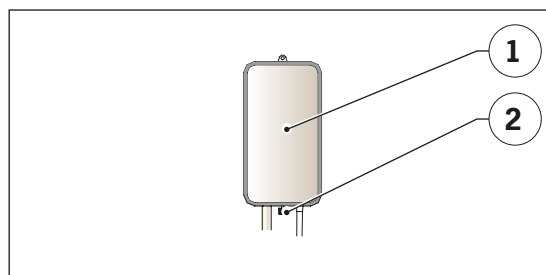
7.6 Inställning av Air-Bubbler

Reducering av minikompressorns ljudnivå sker genom att minska dess luftflöde.

VIKTIGT Tillse att det alltid syns luftbubblor kring röret. Om inte öka luftflödet.



→ Luftflödet justeras med vridknappen (2) på minikompressorn (1).



7.7 Kontroller

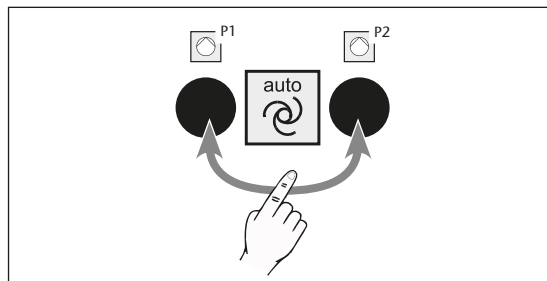
Följande skall kontrolleras och ställas in för normal automatisk drift:

- Eventuella avstängningsventiler står i fullt öppet läge
- Pump(arna) startar och stoppar
- Pumpstyrningen står i auto
- Eventuella tillval är i drift

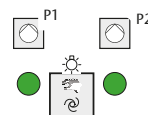
7.8 Inställning av automatisk drift

På styrskåpet för DUO stationer skall följande inställning ske för automatisk drift:

- På styrskåpet för DUO stationer skall följande inställning ske för automatisk drift:
- Aktivera auto för P1 och P2.




Grön LED skall lysa kontinuerligt vilket innebär att pumparna är aktiverade i automatisk drift och styrs av nivåstyrningen.



Anläggningen är nu i automatiskt driftläge.

7.9 Överlämnande av anläggning

Vid överlämnande till brukaren:

1. Förklara hur pumpstationen fungerar
 2. Anläggningen skall vara driftsatt och kontrollerad vid överlämnandet
 3. Protokoll för överlämnandet bifogas där faktiska inställda värden noterats.
 4. Dokumentation i form av denna drift- och skötsel överlämnas.
 5. Informera om ACO Serviceavtal
-  se kapitel 7.10 "ACO Serviceavtal"

7.10 ACO Serviceavtal

Denna produkt omfattas av tillverkarens garanti. För att garantin ska gälla skall serviceavtal för löpande driftkontroll och periodiska kontroller upprättas.

Detta garanterar en så problemfri drift som möjligt samt att produkten underhålls och servas med originaldelar samt på ett professionellt sätt under dess livslängd. Eventuella uppdateringar i produkten genom tillverkarens produktutveckling blir även tillgängliga.

Kontakta:

ACO Nordic AB

Service för offert- och serviceavtal

Industrivägen 4

433 61 Sävedalen

Tel. 031-338 97 00

service@aco-nordic.se



7.11 Drift

SE UPP Anläggningen skall skötas enligt

 kapitel 2.1 "Användningsområde"



Anläggningen fungerar automatiskt men skall ändå servas och underhållas enligt följande:

- Varje månad utförs minst två provkörningar enligt
 -  kapitel 7.6 "Inställning av Airbubbler" och 7.7 "Kontroller"
- Periodiskt underhåll skall utföras enligt
 -  kapitel 8.3 "Underhåll av brukare" och 8.4 "Underhållsplan för servicetekniker".

8 Underhåll

För en säker och långvarig drift av produkten skall den underhållas periodiskt. Detta kapitel beskriver det erforderliga underhållet.

8.1 Säkerhet vid underhåll

Vid underhållsarbete skall följande risker beaktas:



VARNING


Läs noga följande säkerhetsanvisningar. Vid felaktig användning kan svåra personskador uppstå.

Säkerställ att personal har rätt kvalifikationer för underhållsarbete.

 Se kapitel 2.2 "Personliga kvalifikationer".

Endast tillsynsarbeten beskrivna i denna anvisning får utföras av brukaren av anläggningen.

Allt annat underhållsarbete skall utföras av erfaren fackkunnig personal.

 Se kapitel 1.1 "ACO Service".

Elektriska faror:

Vid kontakt med spänningsförande delar kan svåra kroppsskador med fara för livet föreligga.


- Endast behörig elektriker får utföra underhåll på dessa delar.



FÖRSIKTIGHET

Kontakt med spillvatten

Risk för skada på hud och ögon samt infektionsrisk föreligger.

- personlig skyddsutrustning skall användas,
 se kapitel 2.3 "Personlig skyddsutrustning"
- vid hudkontakt, skölj och tvätta med tvål
- Vid ögonkontakt, skölj noga, vid bestående besvär kontakta läkare



FÖRSIKTIGHET

I produkten kan det förekomma vassa delar

Skärskada kan uppstå

- Var försiktig vid isärtagning
- Personlig skyddsutrustning skall användas.
 - 📖 Se kapitel 2.3 "Personlig skyddsutrustning".

8.2 Journal

SE UPP Journal skall föras!

Genom att föra journal över underhåll, reparationer och eventuella driftstörningar kan en bra överblick skapas för framtiden med stöd av tidigare noteringar.

Följande skall noteras i journalen:

- Datum för utfört periodiskt underhåll
- Datum för störningar, orsak och utförda åtgärder
- Datum för utförda reparationer, dess orsak och åtgärd
- Datum för utförda provkörningar

8.3 Underhåll av brukare

Detta kapitel beskriver underhållsarbeten som brukaren kan utföra.

8.3.1 Daglig kontroll

Följande skall kontrolleras minst varannan dag:

- Kontrollera att läckage inte förekommer
- Pumpstationens driftstatus kontrolleras genom avläsning av styrskåpets indikeringar
- Vid driftstörning kontakta servicepartner enligt avtal



8.3.2 Underhåll vid behov

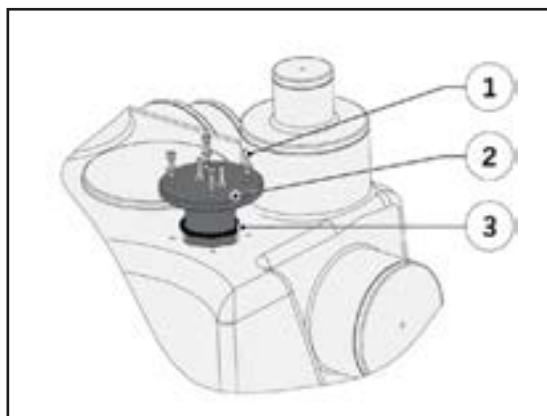
Följande kan utföras av brukaren:

SE UPP Använd endast milda rengöringsmedel som finns i handeln.

- Rengöring av anläggningsdelar
- Rengöring av pumpstyrning
- Rengöring efter översvämning, återställning av pumpstationen skall utföras av fackkunnig person
 - 📖 Se kapitel 8.4 "Underhållsplan för servicetekniker".
- Rengöring av trycknivåröret

Förutsättningar:

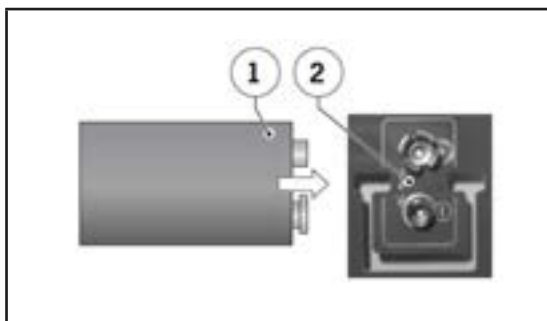
- Sexkantnyckel 5
- Lossa de tre cylinderskruvarna M6 (1)
- Ta ur trycknivåröret (2) ur behållaren
- Gör ren trycknivåröret (2) och packningen (3)
- Sätt tillbaka trycknivåröret (2) och packningen (3)
- Sätt tillbaka skruvarna (1) och dra åt dem lika växelvis (Max moment 8 Nm)



8.3.3 Årligen underhåll

Batteriet i styrsåpet skall byta en gång per år av behörig elektriker.

- Batteriet (1) ansluts på avsedd plats (2)



8.4 Underhållsplan för servicetekniker

Nedanstående tabell ger en översikt över underhåll som skall utföras av behörig personal, gällande personliga kvalifikationer.

 Se kapitel 2.2 "Personliga kvalifikationer".

SE UPP Underhållet skall utföras med följande intervall:

Anläggning i kommersiella eller offentliga byggnader var 3:dje månad

Anläggning i en- och flerfamiljsbyggnad eller liknande var 6:e månad

Tabell 18: Periodiskt underhåll

Del	Typ	Utfört
Pumpstyrning	LED lampors funktion	
	Tryckknappars funktion	
	Displayens funktion	
	Menyinställningens funktion	
	Provkörning utförd	
	Vidarekoppling av larm	
	Säkringar	
	Efterdra kabelanslutningar	
Nivåstyrning	Rengöring av trycknivårör	
	Trycknivåslang	
	Anslutningar av trycknivåslang	
Air-Bubbler	Skick	
	Funktion	
	Inställning	
Pumpbehållare	Skick	
	Rengöring in- och utvändigt	
	Fastsättning	

Pumpar	Motor, skick och funktion	
	Ljud och vibrationer	
	Pumphjulets skick, rengöring	
	Pumphusets skick, rengöring	
	Utvändig rengöring	
Backventilhus	Skick och funktion kontrolleras	
	Backventilkulans skick kontrolleras	
Anslutningskoppling	Skicket kontrolleras	
Avstängningsventil tillopp	Skick och funktion kontrolleras	
	Smörjning av ventilspindel	
Avstängningsventil tryckledning	Skick och funktion kontrolleras	
	Smörjning av ventilspindel	
Tillopsledning	Skick rörledning	
	Rörskarvar skick	
	Anslutningsdel kontrolleras	
Luftningsledning	Skick rörledning	
	Rörskarvar skick	
	Anslutningsdel kontrolleras	
Tryckledning	Skick rörledning	
	Rörskarvar skick	
	Anslutningsdel kontrolleras	
Tillvalsdelar	Skick kontrolleras	
	Rengöring	
Hela anläggningen	Flänsar och anslutningsdelar kontrolleras	
	Utvändig rengöring	
	Provkörning	
	Kontrollera omgivning och rengör vid behov	

9 Felsökning och reparation

I detta kapitel beskrivs felsökning och reparation.

9.1 Säkerhet vid felsökning och reparation

Vid felsökning och reparation skall följande risker beaktas:



VARNING


Läs noga följande säkerhetsanvisningar. Vid felaktig användning kan svåra personskador uppstå.

Säkerställ att personal har rätt kvalifikationer för underhållsarbete.

 Se kapitel 2.2 "Personliga kvalifikationer".

Endast arbeten beskrivna i denna anvisning får utföras av brukaren av anläggningen.

Allt annat arbete skall utföras av erfaren fackkunnig personal

 Se kapitel 1.1 "ACO Service".

Elektriska faror:

Vid kontakt med spänningsförande delar kan svåra kroppsskador med fara för livet föreligga.


- Endast behörig elektriker får utföra felsökning och reparation på dessa delar.



FÖRSIKTIGHET

Kontakt med spillvatten


Risk för skada på hud och ögon samt infektionsrisk föreligger.

- Personlig skyddsutrustning skall användas.
 Se kapitel 2.3 "Personliga kvalifikationer".
- Vid hudkontakt, skölj och tvätta med tvål
- Vid ögonkontakt, skölj noga, vid bestående besvär kontakta läkare

FÖRSIKTIGHET

I produkten kan det förekomma vassa delar


Skärskada kan uppstå

- Var försiktig vid isärtagning
- Personlig skyddsutrustning skall användas
 Se kapitel 2.3 "Personliga kvalifikationer".

FÖRSIKTIGHET

I produkten kan det förekomma värme. Motor och pump kan vara 110 °C.

Brännskada kan uppstå

- Var försiktig vid isärtagning
- Låt motorn svalna i 30 minuter
- Personlig skyddsutrustning skall användas
 se kapitel 2.3 "Personliga kvalifikationer".

9.2 Felsökning

I nedanstående tabell framgår driftstörning, orsak och åtgärd.

Tabell 19: Felsökning

Driftstörning	Orsak	Åtgärd	Behörig personal	Kapitel
Pumpen pumpar inte ut vätska, eller för lite Pumpbehållare full	Avstängningsventil på tryckledning stängd	Öppna ventilen		 7.6  7.7
	Tryckledning igensatt	Rengör	x	 9.3
	Pumphjul igensatt	Demontera och rengör	x	 9.3
	Pumphus igensatt		x	 7.10
	Pumpdelar förslitna	Demontera och rengör Ersätt slitdelar	x	 9.3
Pumpen går inte	Motor defekt	Byt ut motorn	x	 9.3
	Pumphjul blockerat	Demontera pumpen och rengör	x	 9.3
	Elektrisk anslutning bruten	Kontrollera och återställ	x	 6.3
	Automatisk drift är avstängd	Återställ till automatisk drift		 7.11
	Motorskydd utlöst och går inte att återställa	Demontera pumpen och rengör pumphjul och pumphus	x	 9.3

Pumpen går bara i manuell drift	Trycknivåslangen är otät, felaktigt installerad, knäckt eller igensatt	Kontrollera och åtgärda trycknivåslangen		6.3.8
	Trycknivåröret igensatt	Rengör		8.3.3
	Tryckknappen i styrskåpet defekt	Byt ut styrskåpet	x	9.3
Pumpen går med högt ljud, orimligt länge eller stoppar inte	Tryckledning eller luftningsledning igensatt	Rengöring	x	9.3
	Luftningsledning saknas eller är felaktigt installerad	Anordna luftning på rätt sätt	x	6.2.8
	Tryckledning i fel dimension, för höga tryckförluster	Anordna tryckledning på rätt sätt	x	6.2.10
	Backventilen defekt	Åtgärda backventilen	x	9.3
Slag och vibrationer då pumpen stannar	Tryckslag i tryckledning	Öka eftergångstiden för pump(arna)		7.6
				7.7
Larmmeddelanden på styrskåpet				
Meddelande: Max ström 	Pumphjulet är blockerat och motorskyddet har löst ut	Demontera pump, pumphjul och pumphus, rengör	x	9.3
	Larmet går inte att kvittera	Demontera pump, pumphjul och pumphus, rengör	x	9.3
Meddelande: Högnivåalarm bzw. 	Avstängningsventil i tryckledning inte öppen	Öppna ventilen		7.6 7.7
	Automatisk drift inte aktiverad	Aktivera automatisk drift		7.11
	Pumpmotor defekt	Undersök pumpmotor och byt ut	x	9.3
	Pumphjul igensatt	Demontera pump och rengör	x	9.3
	Luftning av pumphus igensatt	Demontera pumpen och rengör	x	9.3
	Tryckledning igensatt	Rengör	x	9.3
	Pumpdelar utslitna	Ersätt utslitna delar	x	9.3

9.3 Reparation och reservdelar

För reparationer och reservdelar vänligen kontakta ACO Service.
service@aco-nordic.se

10 Ur drifttagning och återvinning

Detta kapitel innehåller anvisningar för urkoppling, skrotning och återvinning av produkten.

10.1 Säkerhet vid ur drifttagning och återvinning

Vid urkoppling, skrotning och återvinning skall följande risker beaktas:



VARNING

Läs noga följande säkerhetsanvisningar. Vid felaktig hantering kan svåra personskador uppstå. Säkerställ att personal har rätt kvalifikation för underhållsarbete.

 Se kapitel 2.2 "Personliga kvalifikationer".

Beakta anvisningarna för transport och lagring.

 Se kapitel 3.1 "Säkerhet vid transport och lagring".

Elektriska faror:

Vid kontakt med spänningsförande delar kan svåra kroppsskador med fara för livet föreligga.


- Endast behörig elektriker får utföra felsökning och reparation på dessa delar.



FÖRSIKTIGHET

Kontakt med spillvatten


Risk för skada på hud och ögon samt infektionsrisk föreligger.

- Personlig skyddsutrustning skall användas,
 Se kapitel 2.3 "Personlig skyddsutrustning".
- Vid hudkontakt, skölj och tvätta med tvål
- Vid ögonkontakt, skölj noga, vid bestående besvär kontakta läkare

FÖRSIKTIGHET


I produkten kan det förekomma vassa delar

Skärskada kan uppstå

- Var försiktig vid isärtagning
- Personlig skyddsutrustning skall användas.
 Se kapitel 2.3 "Personlig skyddsutrustning".

10.2 Ur drifttagning

Skall ske i följande ordning:

1. Koppla ifrån spänningen från styrskåpet
2. Spola ur anslutningsledningen
3. Rengör pumpbehållare och ta hand om spillvattenrester
4. Täck över pumpbehållaren
5. Täck över styrskåpet och skydda mot fukt
6. Vid längre ur drift tid än en månad skall anläggningen konserveras,
 Se kapitel 3.3 "Lagring"

10.3 Demontering

Skall ske i följande ordning:

1. Koppla ifrån spänningen från styrskåpet
2. Koppla från pumpar från styrskåpet
3. Koppla från styrledningar från styrskåpet
4. Spola ur anslutningsledningen
5. Rengör pumpbehållare och ta hand om spillvattenrester
6. Koppla från rörledningar
7. Demontera anläggningen

10.4 Återvinning

Anläggningen består av återvinningsbart material

SE UPP En felaktig hantering belastar miljön och tillgången på råvaror i onödan. Regionala och lokala återvinningsanvisningar skall beaktas.

- Alla metalleder separeras för återvinning
- Alla gummidelar separeras för återvinning
- Alla plastdelar (PEHD) separeras för återvinning
- Styrskåp och andra elektriska delar separeras som elskrot för återvinning

Appendix

Tabeller och bilder

Tabellförteckning

Tabell 1: Data för produktidentifiering	6
Tabell 2: Personliga kvalifikationer	9
Tabell 3: Personlig skyddsutrustning	10
Tabell 4: Varningssymboler och signalord	11
Tabell 5: Varningssymboler på pumpstationen	13
Tabell 6: Leveransomfattning	17
Tabell 7: Eventuella tillval	18
Tabell 8: Prestandaöversikt	20
Tabell 9: Prestandaöversikt styrskåp	21
Tabell 10: Inställningsmeny	31
Tabell 11: Typförklaring	35
Tabell 12: Nivåer	35
Tabell 13: Tekniska data för pumpstationen del 1 & 2	36
Tabell 14: Kapacitetstabell	38
Tabell 15: Tekniska data för pumpstyrning DUO	39
Tabell 16: Förutsättningar för installation	41
Tabell 17: Inställningsmeny och värden för DUO	65
Tabell 18: Periodiskt underhåll	77
Tabell 19: Felsökning	80

Bildförteckning

Bild 1: Presentation av komponenterna	22
Bild 2: Schematisk funktionsprincip	23
Bild 3: Installationsförslag	25
Bild 4: Styrskåpets panel	27
Bild 5: Nivåillustrationer	35
Bild 6: Måttfigurer	37
Bild 7: Pumpdiagram	38
Bild 8: Mått för styrskåp DUO	39
Bild 9: Elschema för styrning DUO	40
Bild 10: Rörinstallation	42
Bild 11: Bakvattenskydd	48
Bild 12: Elektrisk installation	54
Bild 13: Vätskenivå vid frånkopplingspunkt ARP OFF	66



**ACO. creating
the future of drainage**

Förfrågningar och hjälp med dimensionering mejla till: kalkyl@aco-nordic.se
Beställningar mejlas till: order@aco-nordic.se

ACO Nordic AB

Industrivägen 4
433 61 Sävedalen

Tel: 031 338 97 00
info@aco-nordic.se
www.aco-nordic.se

MIRI MULTI-STAR

Minipumpstation för spillvatten



MIRI MULTI-STAR är en helautomatisk pumpanläggning för pumpning av spillvatten från olje- och fettavskiljare och fekaliehaltiga spillvatteninstallationer under dämningnivån i fastigheter.

MIRI MULTI-STAR är avsedd för uppställning i frostfritt utrymme och levereras anslutningsklar med dränksäker pump med friströmshjul, gas- och vattentät uppsamlingstank med anslutningsstosar alternativt från vänster, höger eller bakifrån samt med rensöppning. MIRI MULTI-STAR är kompakt, har låg vikt och är försedd med integrerad backventil och inbyggt larm. Gummi-försedda fästvinklar samt gummiisolerad underdel förhindrar stomljudsöverföring och ingår i leveransen.

Material

Uppsamlingstank	Polyeten
Pumphjul	Polypropylen
Motorhölje	Stål

Urustning

MIRI MULTI-STAR är försedd med:

- Uppsamlingsbehållare 60 l
- Pump för 1-fas alt 3-fas ström
- Integrerad backventil
- Flänsanslutning DN80
- Styrskåp med larm och batteri-backup
- Anslutning DN50 för ventilation
- Anslutning för manuell membranpump
- Fästvinklar för montering

Tillbehör

MIRI MULTI-STAR kan levereras med:

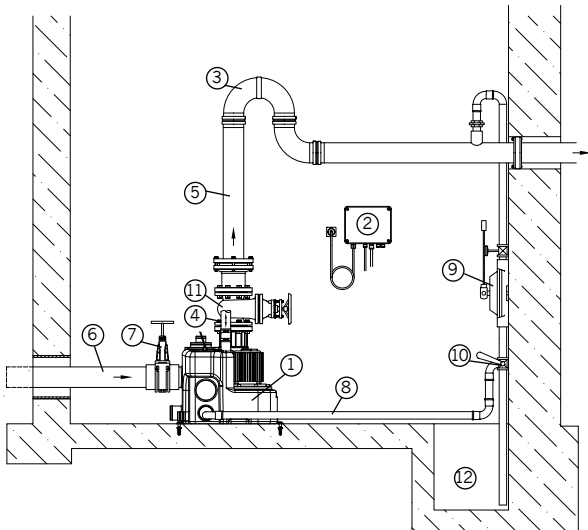
- Avstängningsventil DN100 för inloppsledning
- Avstängningsventil DN80 för utloppsledning
- Övergångsstycke för anslutning DN80/DN100 utloppsledning
- Handmembranpump
- Trevägskran DN40

Varianter

MIRI MULTI-STAR finns i följande utföranden:

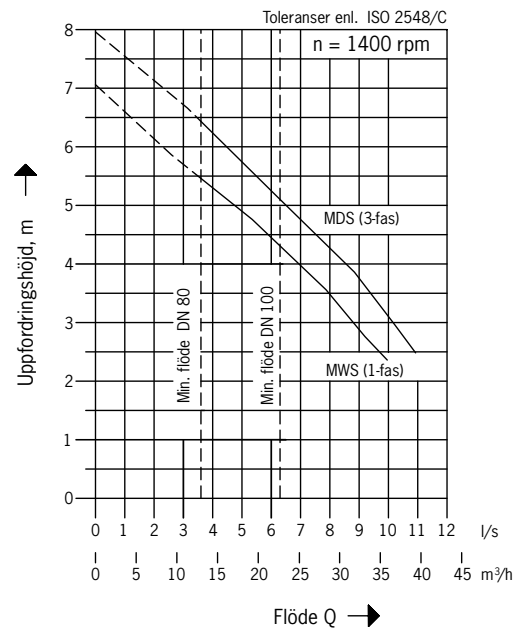
- MIRI-STAR MWS 1 Mono med pump för 1-fas 230 V
RSK nr 588 70 47
- MIRI-STAR MDS 1 Mono med pump för 3-fas 400 V
RSK nr 588 70 48

■ Principinstallation



- | | |
|--------------------------------|------------------------------------|
| 1. Minipumpstation MULTI-STAR | 7. Avstängningsventil (tillbehör) |
| 2. Styrskåp | 8. Tömningsledning för behållaren. |
| 3. Säkerhetsböj mot bakvatten | 9. Handmembranpump (tillbehör) |
| 4. Ventilationsanslutning DN50 | 10. Trevägskran (tillbehör) |
| 5. Tryckledning | 11. Avstängningsventil (tillbehör) |
| 6. Tilloppsledning | 12. Pumpgrop |

■ Pumpdiagram



■ Pumpdata

MULI-STAR typ	Spänning V	Frekvens Hz	Motoreffekt P1 kW	Motoreffekt P2 kW	Märkström A	Varvtal r/m	Vikt kg
MDS 1	400	50	1,04	0,75	1,93	1380	29
MWS 1	230	50	1,1	0,75	5,05	1410	29

■ Kapacitet

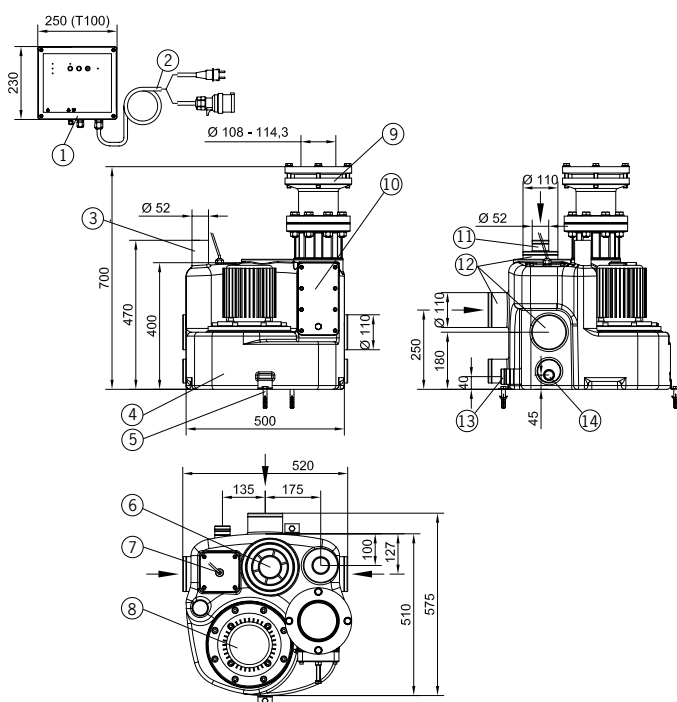
MultiStar typ	Flöde Q	Uppfördringshöjd, m								
		2,5	3	3,5	4	4,5	5	5,5	6	6,5
MDS 1	m ³ /h		36,7	33,8	31,0	27,0	23,4	19,8	16,2	12,6
	l/s	10,9	10,2	9,4	8,6	7,5	6,5	5,5	4,5	3,5
MWS 1	m ³ /h	34,9	31,7	28,8	25,2	21,2	17,3	12,6		
	l/s	9,7	8,8	8,0	7,0	5,9	4,8	3,5		

MIRI MULTI-STAR

■ Teknisk specifikation

Temperatur	Miri Multi-Star klarar en kontinuerlig mediatemperatur av 40 °C, kortvarigt 60 °C.
Tillslagshöjd	Beroende på tillloppsledningens anslutning (sida eller ovan) är tillslagshöjden mellan 160 och 235 mm.
Anslutningskabel	Från styrskåp med 1-fas anslutning: 1,5 m kabel med jordad stickpropp. Från styrskåp med 3-fas anslutning: 1,5 m kabel med CEE stickpropp 16A.
Skyddsklass	Pumpar IP68 Styrskåp IP54
Inbyggnadsmått	Bredd 575 mm Djup 500 mm Höjd 700 mm

■ Dimensioner



1. Styrskåp, anslutningsklart
2. Anslutningskabel, 1,5 m med 3-fas CEE-stickpropp eller 1-fas jordad stickpropp
3. Ventilation DN50
4. Uppsamlingsstank
5. Fästvinkel
6. Inspektionsöppning DN125
7. Lucka för inspektion av nivågivare
8. Centrifugalpump med friströmshjul
9. Specialanslutningsdel för elastisk anslutning av tryckledning DN100 (tillbehör: O-ring DN80)
10. Integrerad backventil
11. Tillloppsanslutning DN50
12. Tillloppsanslutning DN100
13. Anslutning Ø48 för membranpump
14. Avtappning R1"