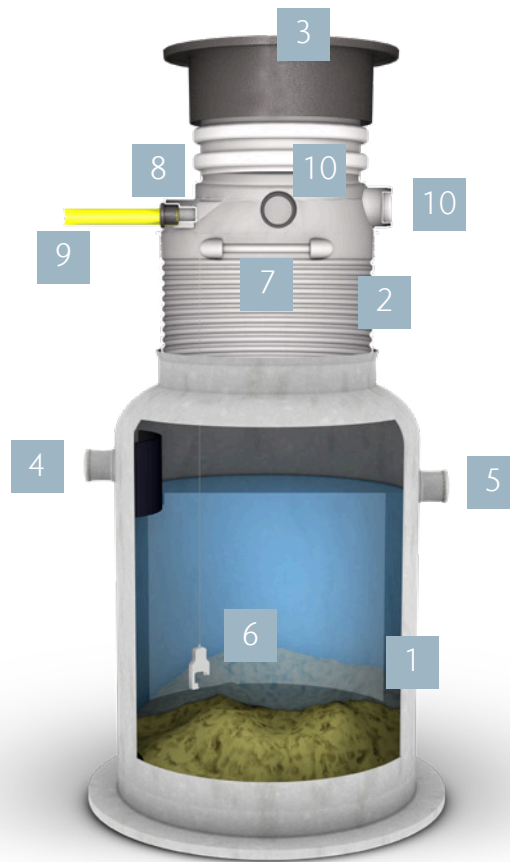


ACO Sludgetrap G





- 1 Slamavskiljare, bottendel
- 2 Förlängningshals
- 3 Betäckning, ACO Citytop D400
- 4 Inlopp
- 5 Utlopp
- 6 Slamgivare
- 7 Märkskylt
- 8 ACO Protight, kabelrörstättning
- 9 Kabelrörsskydd
- 10 Luftningsanslutning, 3 st

Tillval

- ACO Procurat T5-5, slamlarm
- ACO Protight, tätningspaket för kabelgenomföring
- ACO Procurat Larmskåp för utomhusmontage. Kompletterat med ACO Rotoblink och ACO Procurat T5-5
- ACO Öppningsverktyg till betäckning ACO Citytop
- ACO Vent, avluftningsledning att användas för luftning vid fasad eller i grönyta
- Halsförhöjning, 350 mm

Innehåll:

Uppbyggnad och ingående komponenter	2
Användning	4
Personal, journal, tekniska ändringar	4
Produktbeskrivning	4
Tillval	4
Funktion	4
Installation	
Allmänna anvisningar	5
Schakt	6
Anslutning in- och utlopp	6
A-mått	6
Återfyllning	6
Luftning	6
Förlängningshals	7
Anslutning kabelrör	7
Belastningskydd	7
Betäckning	8
Driftsättning	9

Läs denna manual före installation av ACO Sludgetrap G

- Manualen avser ACO Sludgetrap G, slamavskiljare.
- Manualen skall användas vid installation av avskiljaren.
- Manualen skall förvaras tillgänglig på arbetsplatsen / installationsplatsen.
- Installationen får endast utföras av kvalificerad installatör.
- Bestämmelser enligt tillämplig lagstiftning skall följas för att förebygga olyckor och skydda miljön.

Ombyggnad

Om avskiljaren ändras eller byggs om utan ACO:s medgivande faller alla garantiåtaganden.

Tekniska ändringar

ACO förbehåller sig rätten till löpande tekniska modifieringar, vilket kan medföra att bilder och information till viss del kan avvika från produktens utformning på grund av att ändringar införts efter denna manuals tryckning.

Tillval

- ACO Procurat T5, slamskiktalarm
- ACO Protight, tätningspaket för kabelgenomföring
- ACO Prefab, belastningsskydd

Användningsområde

ACO Sludgetrap G är en tank för avskiljning av sand och slam i dagvatten och avloppsvatten från exempelvis biltvättar, verkstäder, parkeringsplatser och industrier. Tillverkaren kan inte hållas ansvarig för skador som uppstått genom felaktig användning, utan ansvaret faller helt på operatören.

Korrekt användning inkluderar

- Att följa nationella lagar och bestämmelser
- Att följa alla inspektions- och serviceinstruktioner
- Att följa tillverkarens installations-, drifts- och underhållsinstruktioner.

Personal

Personal som skall utföra installation, drift och underhåll samt service på oljeavskiljaren måste ha den utbildning som erfordras för dessa arbeten och förstå innehållet i denna manual.

Journal

En journal skall upprättas och innehålla följande:

- Kontroller utförda av installationspersonal
- Service- och testrapporter
- Eventuella haverier och reparationer

Betäckningen har en belastningsklass på D400.

Produktbeskrivning

Sand- och slamavskiljare ACO Sludgetrap G är avsedd för installation i mark. Avskiljaren levereras med inlopps- och utloppsanslutningar, förläningshals av PE-HD och flytande betäckning ACO Citytop märkt "Slamavskiljare".

Funktion

ACO Sludgetrap G arbetar enligt gravimetrisk princip. Slam och tyngre partiklar faller till botten och det renade vattnet rinner ut genom utloppet.

Installation

Allmänna installationsanvisningar

- ACO Sludgetrap G är inte lämpad för installation i områden med ständig tung trafik såvida inte belastningsskydd installeras.
- Kontrollera före nedläggning att inga transportskador har uppstått. Eventuella skador skall åtgärdas före montering.
- Enheten levereras alltid med betäckning ACO CITYTOP märkt med "Slamavskiljare".
- Beroende på inbyggnadsdjup enligt beställning levereras ACO Sludgetrap G med förhöjningshals med längd 1200 mm eller 1800 mm.
- Lyft av avskiljardelen ned i schaktet skall utföras med lyftstroppar i avskiljarens integrerade lyftöglor. (Fig. 2)
- Avskiljaren är självförankrande för grundvattennivåer upp till färdig mark under förutsättning av schakt och fyllning utförts enligt rekommendationer.
- Schaktet skall grävas med 30° vinkel och med bottenyta som är min. 500 mm bredare än avskiljarens diameter för att ge utrymme för åtkomst. Djupet skall medge läggning av en bädd av sand eller grus (2–8 mm) som är min. 300 mm tjock runt avskiljaren. Återfyllnaden skall avslutas med 8–16 mm grus eller stenkross. (Fig. 3)
- Om schakt och kringfyllnad utföres på annat sätt måste separat förankringsmetod och utrustning som skyddar mot flytkrafter anskaffas.
- Tabell CE/3 anger rekommenderat packningsförfarande med sorterat rörgravsgrus 2-8 mm och stenkross/grus 8-16 mm.

Fig. 1

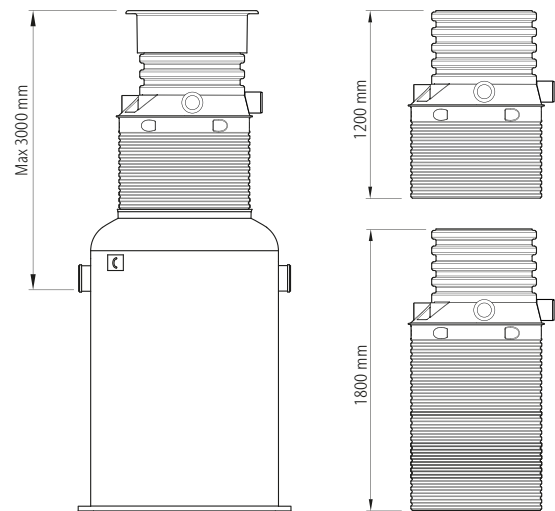


Fig. 2

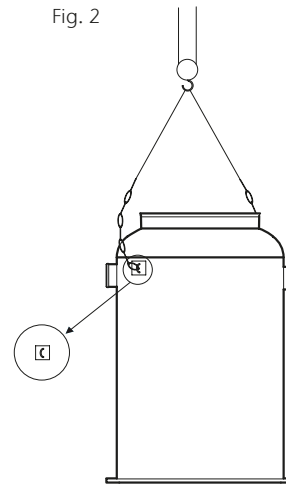
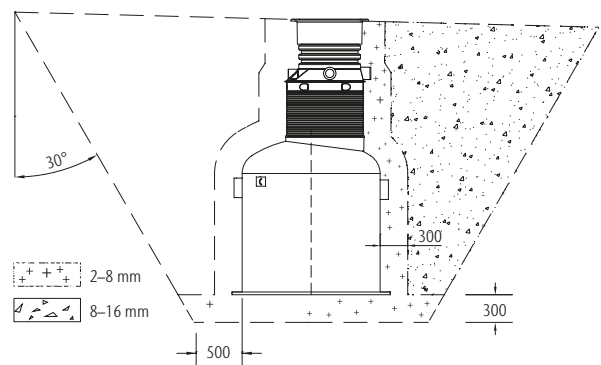


Fig. 3



Tabell CE/3

Komprimeringsmetod	Lager, tjocklek	Min. antal lager
Handstamp min. 15 kg	150 mm	4
Vibratorstamp 70 kg	300 mm	4
Vibratorplatta 100 kg	150 mm	6

- 1** På schaktbotten läggs en minst 300 mm tjock bädd av sorterat rörgravsgrus 2-8 mm. Väg av schaktbotten så att den är vågrät och packad enligt tabell CE/3. (Fig. 4)
- 2** ACO Sludgetrap G lyfts ner och vägs av i lod och våg.
Lyft avskiljaren i de integrerade lyftöglorna.
- 3** Om grundvattenpumpar används för att hålla grundvattnet borta, skall dessa vara i drift tills avskiljaren är färdiginstallerad.
- 4** För att stabilisera avskiljaren, fyll upp med vatten till ca. 400 mm höjd. Kringfyllningen påföres och packas etappvis enligt tabell CE/3 eller projekthandling. Var försiktig vid återfyllning och packning så att inte avskiljaren skadas. Fyll upp till strax under in/utloppsanslutningen på avskiljaren.
- 5** Anslut in- och utloppsledningarna. In- och utlopp är tydligt uppmärkta. Anslutningen för luftningsledning är en spikände på sidan av avskiljarens hals, dimension 160/110 mm. Kapas vid önskad dimension (Fig. 5).
- 6** Fortsätt att fylla upp schaktet till kanten av avskiljarens topp. Använd sand/grus 2-8 mm och stenkross 8-16 mm enligt tabell CE/3 (sid. 5).
- 7** Bestäm längden på förhöjningshalsen. Halslängd "L" är normalt detsamma som avståndet från avskiljarens överkant till färdig markyta. Märk ut var halsen skall kapas. (Fig. 6)

Fig. 4

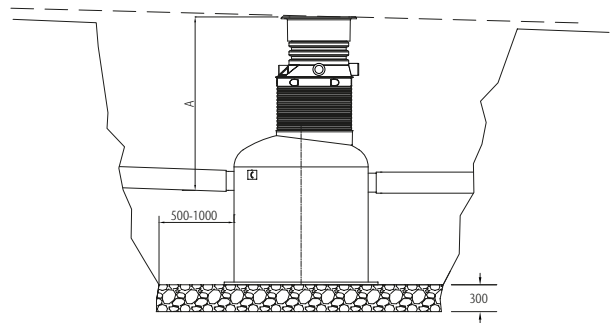


Fig.5

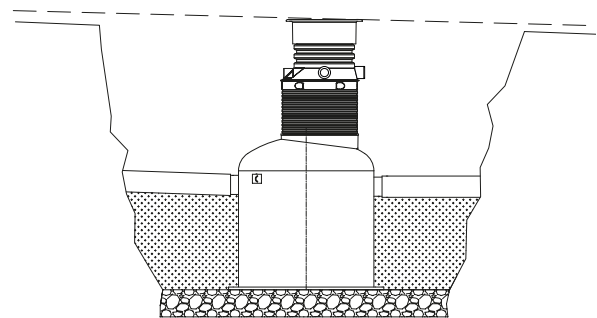


Fig.6

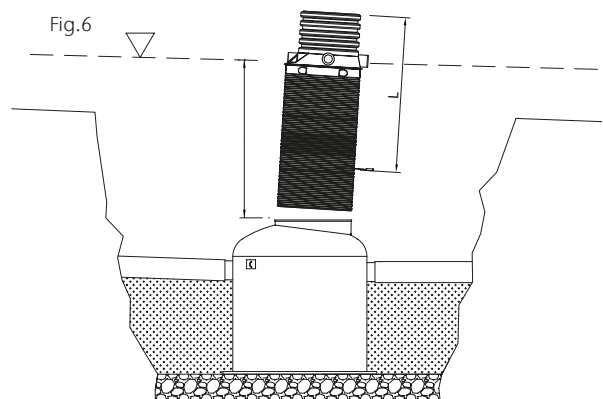
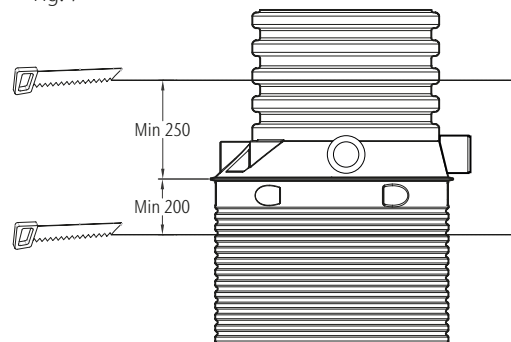


Fig. 7



Anmärkning

Halsen kan kapas både i den övre och undre delen. Kapa först botten och justera in den övre ändens höjd. Min. längd för vardera delen av halsen framgår av figur 7.

- 8** Såga av halsen till rätt längd och montera den runda \varnothing 16 mm packningen i det nedersta spåret på halsen. (Fig. 8)
- 9** Smörj in packningen och halsanslutningen (ej halsen) på avskiljaren med glidmedel.
- 10** För ner halsen ca 120 mm i avskiljarens halsanslutning. Kontrollera att packningen inte glidit ur spåret och att den tätar mot avskiljarens halsanslutning.
- 11** Vid behov kan halsen säkras med stötta eller sträva för att undvika att den flyttar sig under arbetet med återfyllningen.
- 12** Fortsätt att fylla runt halsen med sorterat rörgravsgrus 2–8 mm och stenkross/grus 8–16 mm enligt tabell CE/3 (sid. 5) upp till underkant av halsens kabelrörsanslutning.
- 13** Om larm skall installeras i avskiljare bör detta utföras i urtaget för kabelrör (se figur). Urtaget är avsett för \varnothing 50 mm kabelrör. Urtaget ska tätas med ACO Protight innehållande yttre gummiringstättning och en inre expandertätning.
- 14** Borra ur botten av det inre \varnothing 50 mm stora hålet med en hålsåg \varnothing 48 mm. Montera gummiringstättning och dra igenom kabeln. (Fig. 9)
- 15** Fortsätt att fylla med grus eller sand 2–8 mm och grus/stenkross 8–16 mm enligt tabell CE/3 (sid 5), upp till ca 150 mm ovanför utkragningen på halsen. (Fig. 10)
- 16** Om avskiljaren placeras i körbar yta skall belastningskydd monteras. Plattan skall placeras på en komprimerad grusbädd ca 150 mm tjock mätt från halsens utkragning till markytan. (Fig. 10)

Fig. 8

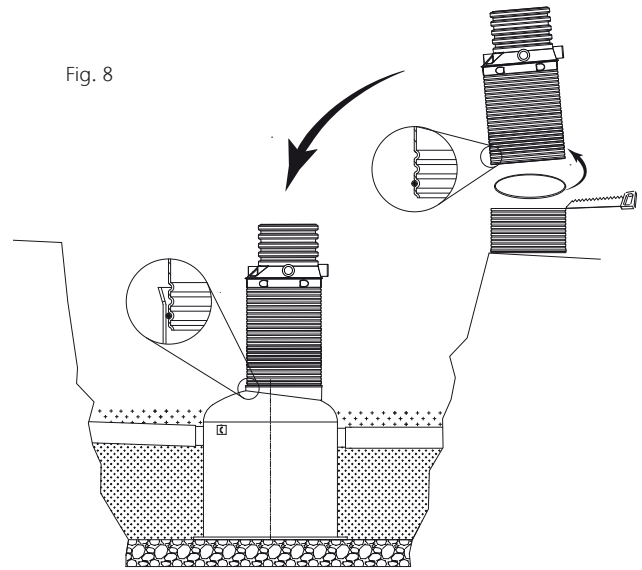


Fig. 9

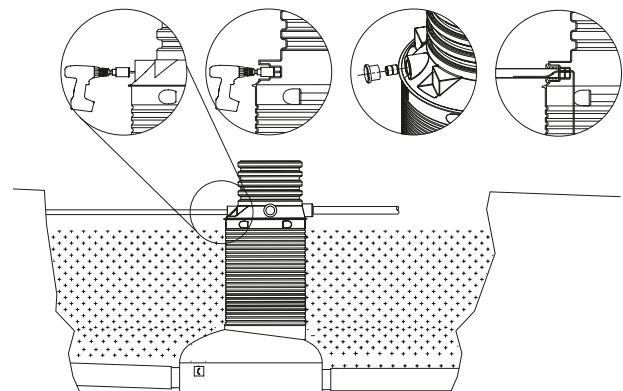
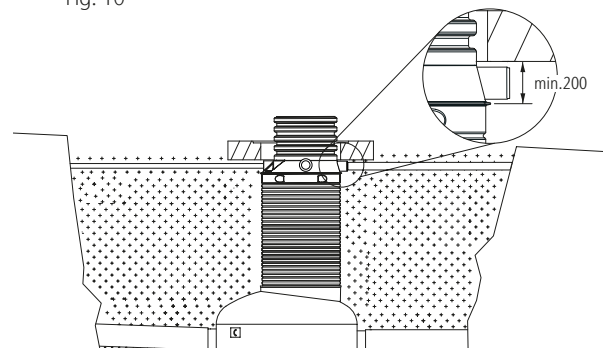


Fig. 10



- 17 Slutjustera halsens överdel till ca 100–150 mm under färdig mark (Fig. 11).
- 18 Montera gummiringen i halsens översta spår (Fig. 12).
- 19 Montera betäckningens ram över halsen.
OBS!
Se till att det finns minst 30 mm avstånd mellan betäckningens ram och halsens ovkant. Betäckningens ram får aldrig vila mot halsen. (Fig 13)
- 20 Fortsätt att fylla upp runt halsen/belastningskyddet med sorterat rörgravsgrus 2–8 mm och stenkross/grus 8–16 mm enligt tabell CE/3 (sid 5) till önskad höjd.

Observera!

Se till vid installation av belastningskydd att det finns sand/grus mellan hals och ram.

Fig. 11

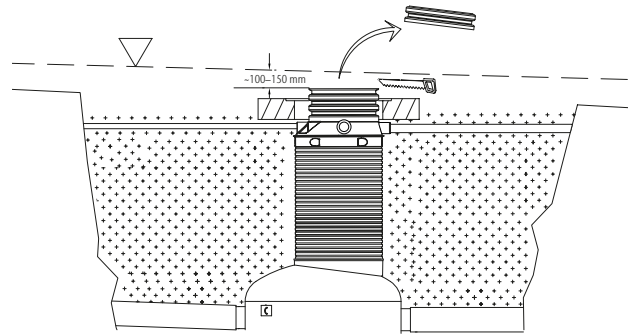


Fig. 12

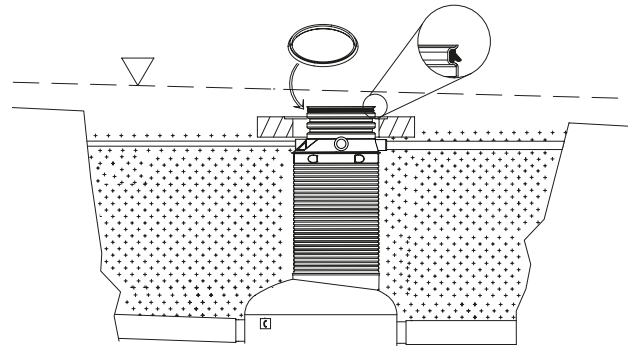
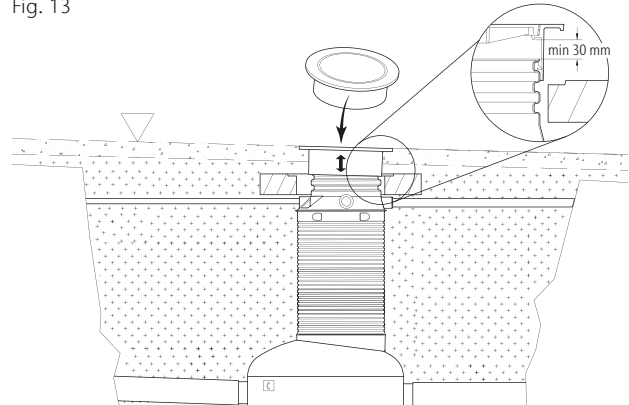


Fig. 13



21 Betäckningen kan slutjusteras i höjd och vinkel mot underlaget. Beroende på installationens utförande kan betäckningen ACO Citytop justeras ca 80 mm upp eller ned. Tillse dock att halsens packning alltid tätar mot betäckningens ram. (Fig. 14)

22 Vid asfaltering kring betäckningen är det viktigt att asfalten ligger under hela ramen utan tomrum och är väl packad.

23 Montera den medföljande märkskylten på insidan av halsen (Fig. 15). Märkskylten (3) kan med fördel hängas runt det integrerade staget i halsen och säkras (1, 2) med buntband. (Fig. 15)

Fig. 14

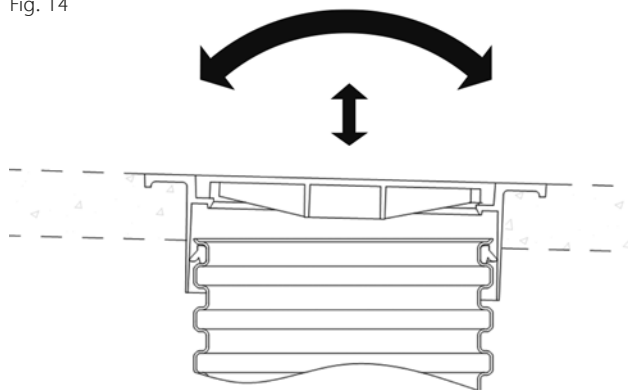
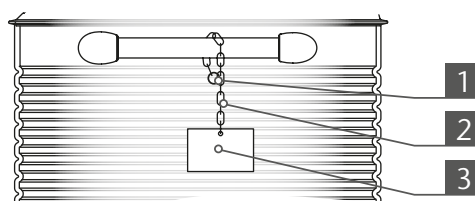


Fig. 15



Driftsättning

1 Fyll upp avskiljaren med vatten tills det stömmar ut genom utloppsröret.

Noteringar

.....

.....

.....

.....

.....

.....

.....

.....

.....

.....

.....

.....

.....

.....

.....

.....

.....

.....

.....

.....

.....

.....

.....

Kvaliteten stannar inte vid produkten

ACO är ledande tillverkare av dräneringslösningar och experter i dränering. Genom utbildningar kan vi göra ditt och dina kollegers dagliga arbete enklare samt säkerställa långsiktig kvalitet med avvattningslösningar för framtidens miljöförhållanden. För att få en hållbar lösning, både tekniskt och miljömässigt, delar vi med oss av våra kunskaper genom hela projektet.



train

Information och utbildning

I ACO delar vi den globala ACO-gruppens know-how med återförsäljare, planerare, arkitekter och tillverkare. Vi informerar om nyheter samt utbildar teoretisk och praktisk tillämpning av våra produkter och lösningar.



design

Dimensionering och projektering

I samband med projektering av avvattningshantering erbjuds flera olika lösningar. Men vilken är den mest ekonomiskt fördelaktiga samt tekniskt säkraste dräneringslösningen? Kontakta vår teknisk support.



support

Planering av leveranser, installationsrådgivning och driftsättning

Att se till att anläggningen är korrekt slutmonterad, funktionstestad och certifierad mot myndighets- och normkrav är en trygghet.



care

Tillsyn och underhåll

ACO:s produkter är tillverkade för en lång livslängd. Teckna ett serviceavtal för underhåll och säkerställ att livslängden blir optimerad. Anläggningen kontrolleras för fortsatt drift och certifieras mot normkrav.



train



design



support



care

ACO Servicekedja

ACO:s servicekedja innebär utbildning, verktyg, service och underhåll.

Alla produkter från ACO Nordic
bidrar till ACO:s systemkedja



-
- Amfibieskydd
 - Fettavskiljare
 - Linjeavvattning
 - Markarmering
 - Oljeavskiljare
 - Pumpstation – mark
 - Punktavvattning
 - Regnvattenuppsamling
 - Skrapgaller
 - Slamavskiljare
 - Sport och fritid
 - Stärkelseavskiljare
-

ACO Nordic AB

Huvudkontor

Industrivägen 4
433 61 Sävedalen
Tel. 031-338 97 00

info@aco-nordic.se
www.aco-nordic.se

Försäljningskontor

Lindetorpsvägen 11
121 63 Johanneshov
Tel. 031-338 97 00

**ACO. creating
the future of drainage**

