



ACO Oleopator P Freestanding

Oljeavskiljare

För inomhusinstallation
Polyeten

Oljeavskiljare för inomhusinstallation

Klass 1 avskiljare enligt SS-EN 858

ACO Oleopator P Freestanding

Avskiljarna i ACO Oleopator P Freestanding-serien placeras frostfritt i källarutrymme och är avsedda för behandling av oljehaltigt spillvatten med höga krav på reningsgrad.

Avskiljarna levereras med automatisk avstängningsventil och koalesator, som är lätt uttagbar för rengöring och utbyte, tanken är utformad med eller utan integrerat slamfång. De mindre avskiljarna är försedda med lukttäta lock med spännfäste för inspektion och underhåll. Större modeller levereras endast med lösa lock.

I serien Oleopator P Freestanding ingår även två delbara modeller vilket förenklar intransport genom dörrar och trånga passager.

Serien omfattar nominella storlekar från NS 3 till NS 30.

Produktcertifikat

ACO Oleopator P Freestanding är CE-märkt gentemot SS-EN 858-1 och uppfyller alla krav avseende flödestest, hållfasthet, kemisk resistens, märkning och täthet. ACO Oleopator P Freestanding får endast installeras inomhus.

Avskiljarförmåga

ACO Oleopator P Freestanding är flödestestad enligt SS-EN 858 i LGA Landesgewerbeamt i Bayern och uppfyller kraven för klass I-avskiljare på max 5 mg restinnehåll olja per liter utgående vatten vid test.





Oleopator P Freestanding finns även i delbar "segment-version" vilket förenklar intransport genom dörrar och trånga passager.

Utrustning

- Koalesator, lätt uttagbar för rengöring
- Integrerat eller utan slamfång
- Inspektionsöppningar, Ø450 mm, med lukt-täta lock och spänning (NS 3–10), lösa lock (NS 15–30)
- Automatisk avstängningsventil kalibrerad som standard för olja med densitet 0,90 g/cm³.
- Luftningsanslutning Ø110 mm
- Märkskylt med prestandauppgifter

Tillval

- ACO Procurat T5-2, nivå- och dämninglarm
- ACO Procurat T5-3, nivå-, dämning- och slamlarm
- ACO Procurat Pro Inne, monteringsjänst för larm
- ACO Proflex, provtagningsenhet

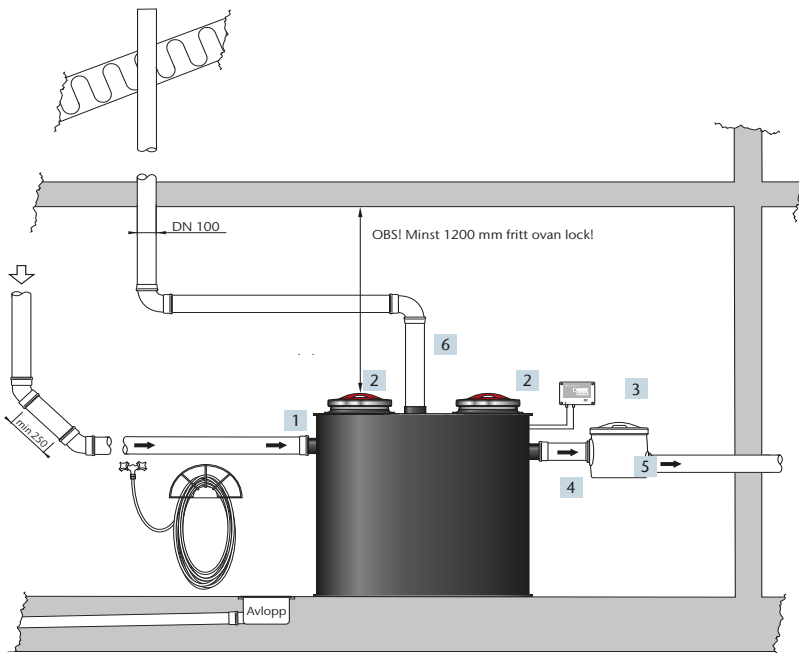
Material

- | | |
|-----------------|-------------------------------------|
| ■ Tank | Polyten med inbyggda för styvningar |
| ■ In-/utlopp | Polyten |
| ■ Koalesator | Polypropen, rostfritt stål SS 2333 |
| ■ Lock | Polyten |
| ■ Flottörventil | Polyten |

Rekommenderade applikationer

Bilverkstäder
Garage
Spolplatta
Tvättplats

Principinstallation



- 1 Inlopp
- 2 Luktöta lock med spänning
- 3 ACO Procurat T5-3, larm med nivå-, dämpnings- och slamgivare (tillval)
- 4 Utlopp
- 5 ACO Proflex, provtagningsenhet (tillval)
- 6 Luftningsanslutning

Principinstallationen visar en oval Oleopator P Freestanding.

Kapacitet

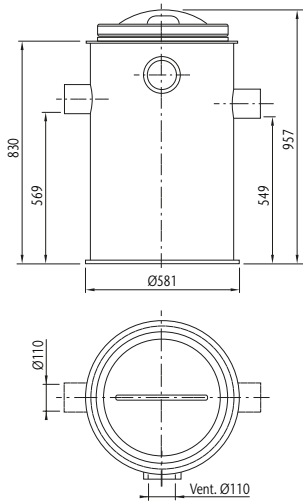
ACO Oleopator P Freestanding

Modell	NS	Utformning	Typ av lock	Lagringsvolymsolja ¹ [liter]	Oljeskikt vid tömningnivå ² [mm]	Lagringsvolymslam SF [liter]	Tömningshöjd för slam ³ [mm]	Total vätskevolyms [liter]	Vikt [kg]
3/0	3	Rund	Tätt	60	212	0	0	115	27
3/300	3	Oval	Tätt	60	216	300	275	385	70
3/600	3	Oval	Tätt	60	216	600	390	750	110
6/0	6	Rund	Tätt	186	175	0	0	560	75
6/600	6	Oval	Tätt	129	275	600	475	1140	155
6/1200	6	Oval	Tätt	208	275	1200	525	1990	210
10/0	10	Rund	Tätt	186	175	0	0	560	75
10/1000	10	Rund	Tätt	273	178	1000	655	1590	137
10/2500	10	Segment	Tätt	515	163	2500	535	3620	430
15/0	15	Rund	Löst	464	194	0	0	1340	177
15/1500	15	Rund	Löst	464	194	1500	445	2400	220
15/3000	15	Segment	Tätt	640	178	3000	605	4017	440
20/0	20	Rund	Löst	594	249	0	0	1540	195
20/2000	20	Rund	Löst	891	249	2000	320	3410	325
30/0	30	Rund	Löst	654	318	0	0	1500	225
30/3000	30	Rund	Löst	1513	291	3000	450	6080	530

- 1) När den automatiska avstängningsventilen stänger. 2) 80 % av max lagringsvolyms, mått från statisk vätskenivå.
3) 50 % av max lagringsvolyms, mått från avskiljarens botten.

Dimensioner

NS 3

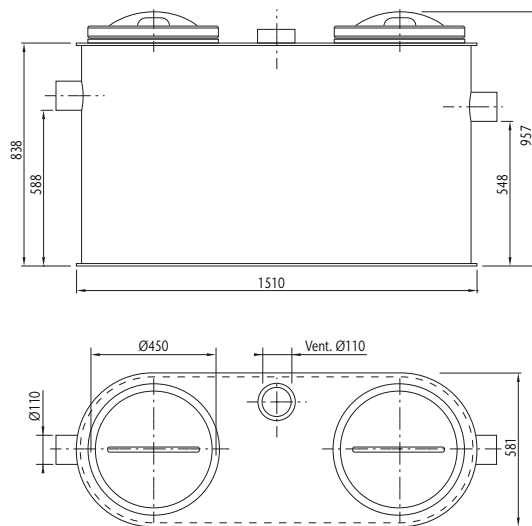


Oleopator P Freestanding 3/0

Art.nr. 418600.HC

RSK-nr. 551 07 60

NS 3

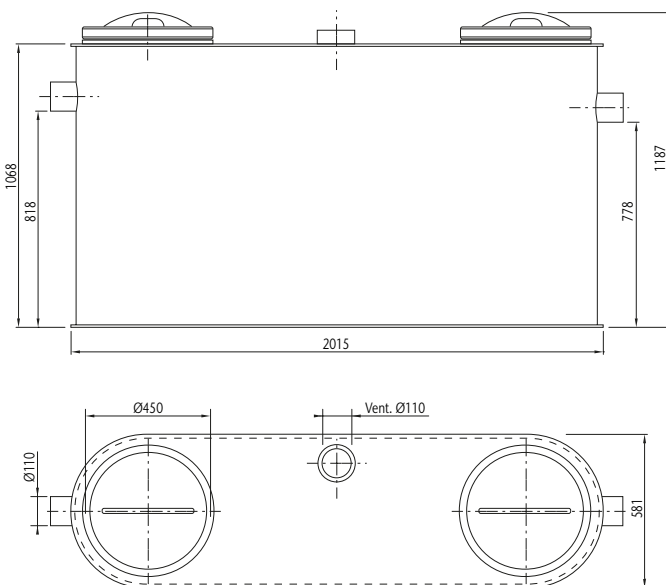


Oleopator P Freestanding 3/300

Art.nr. 418601.HC

RSK-nr. 551 07 61

NS 3

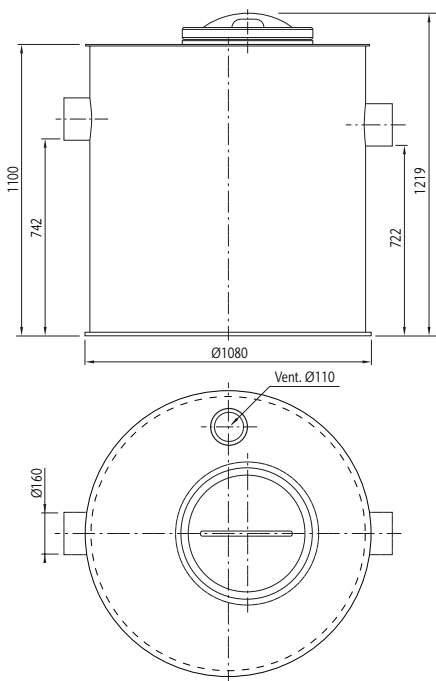


Oleopator P Freestanding 3/600

Art.nr. 418602.HC

RSK-nr. 551 07 62

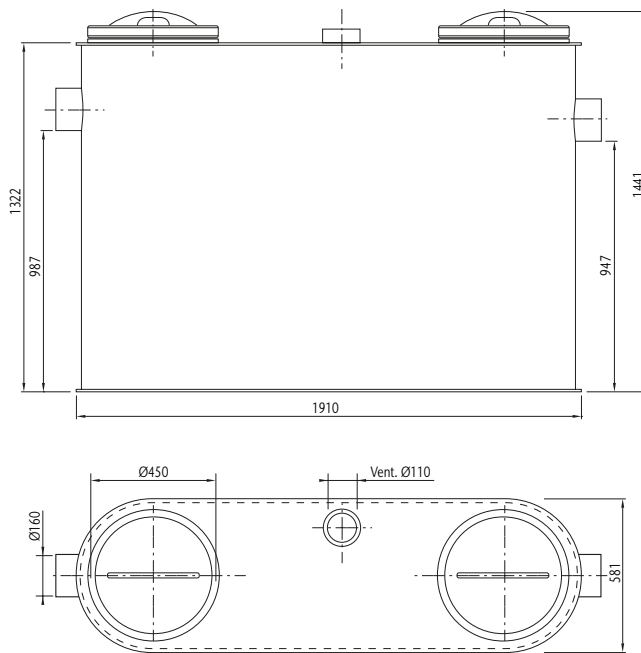
NS 6



Oleopator P Freestanding 6/0

Art.nr.	418603.HC
RSK-nr.	551 07 63

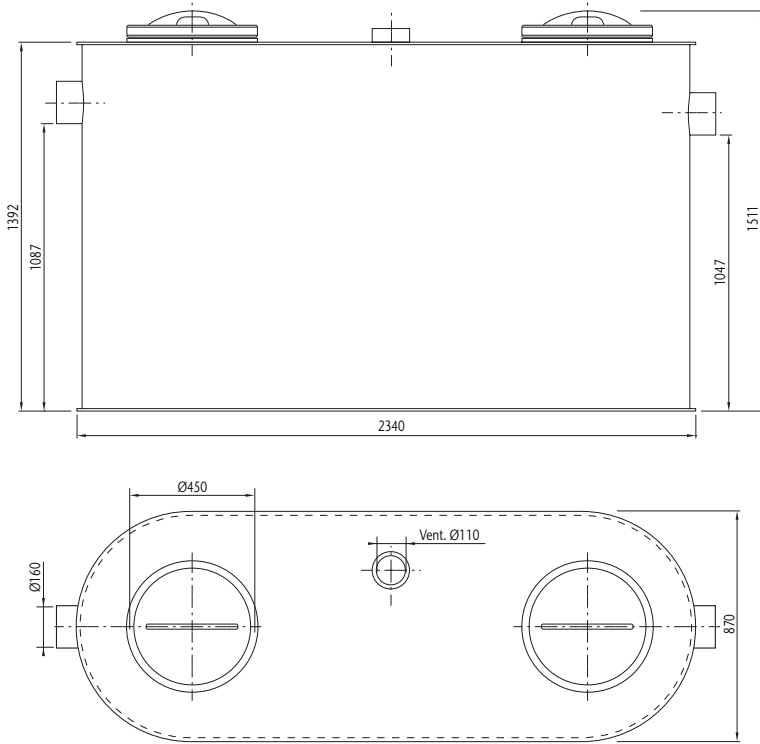
NS 6



Oleopator P Freestanding 6/60

Art.nr.	418604.HC
RSK-nr.	551 07 64

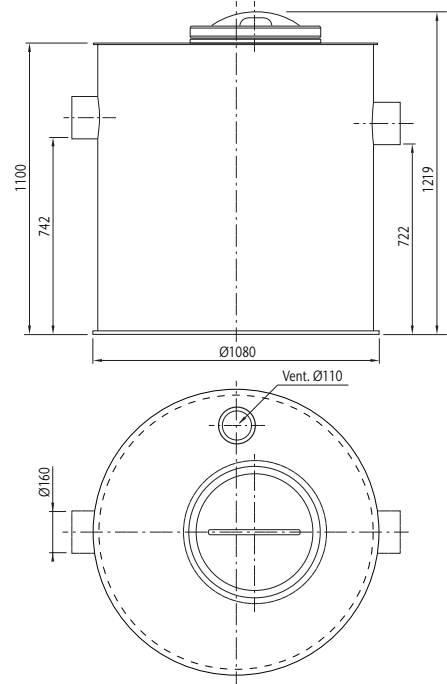
NS 6



Oleopator P Freestanding 6/1200

Art.nr.	418605.HC
RSK-nr.	551 07 65

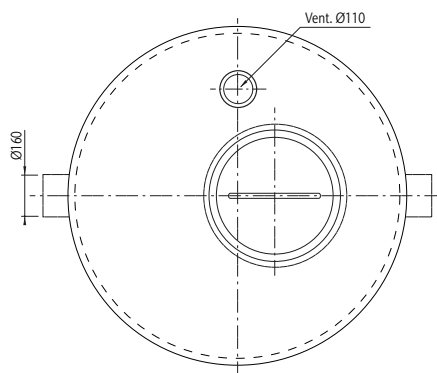
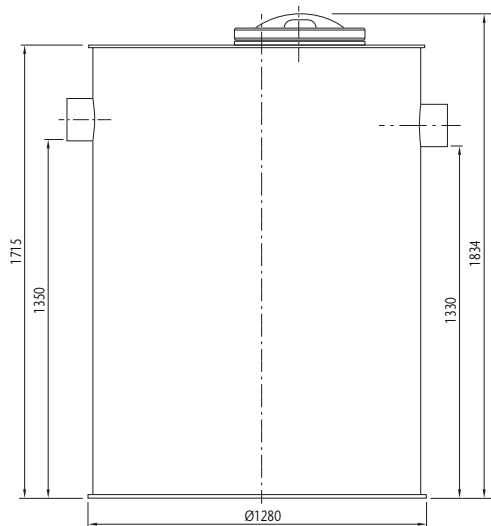
NS 10



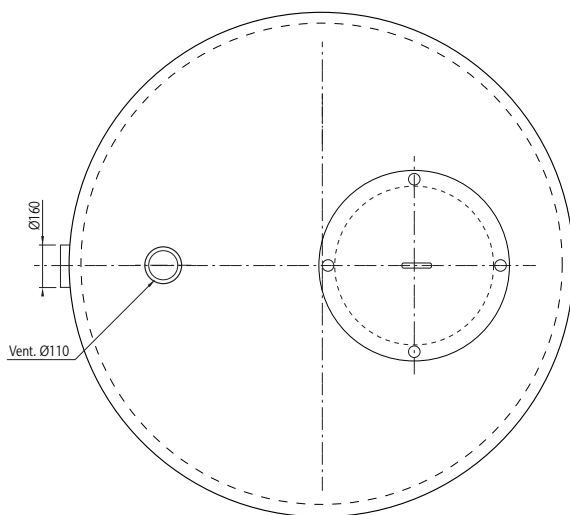
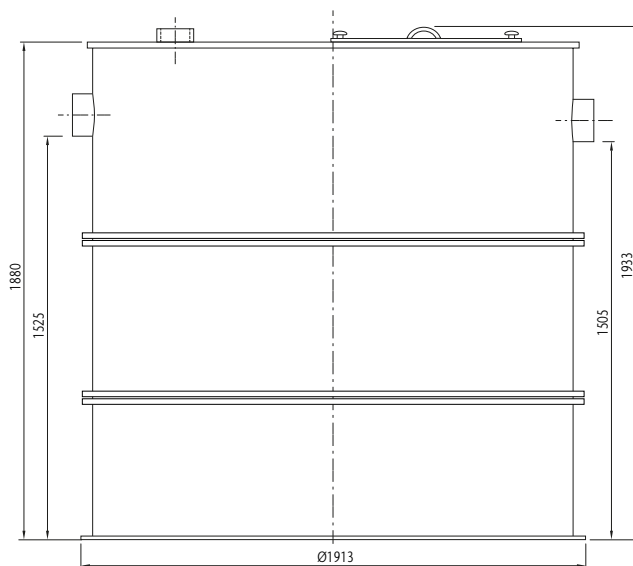
Oleopator P Freestanding 10/0

Art.nr.	418606.HC
RSK-nr.	551 07 66

NS 10



NS 15



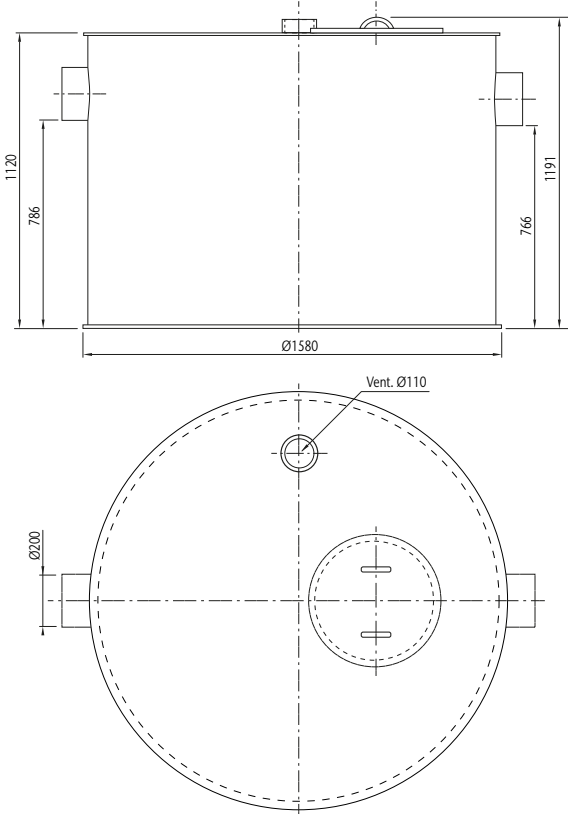
Oleopator P Freestanding 10/1000

Art.nr.	418607.HC
RSK-nr.	551 07 67

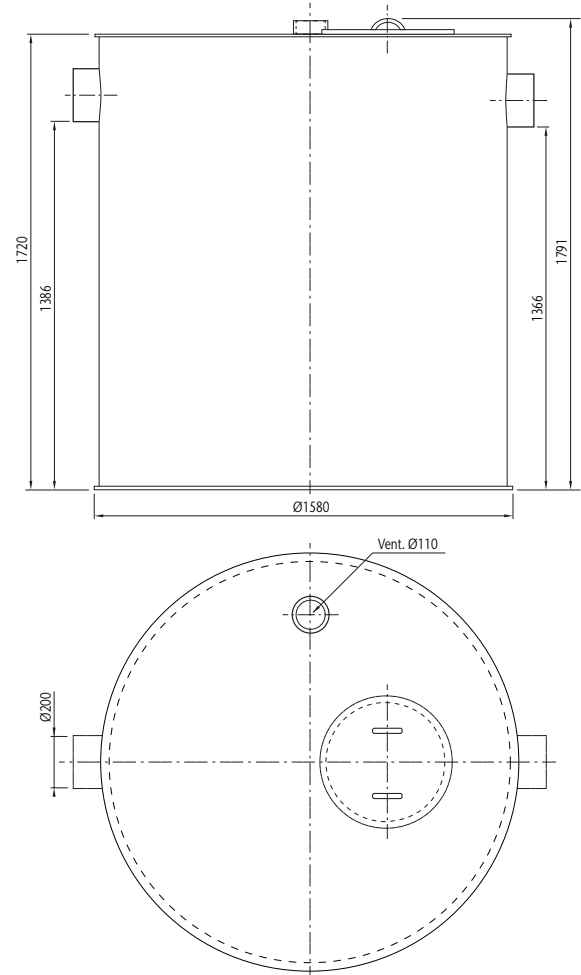
Oleopator P Freestanding 10/2500

Art.nr.	418897.HC
RSK-nr.	

NS 15



NS 15



Oleopator P Freestanding 15/0

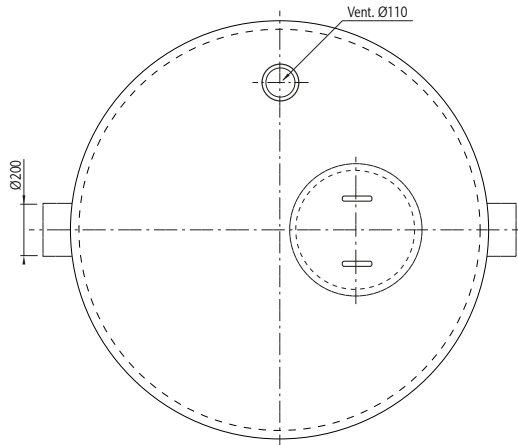
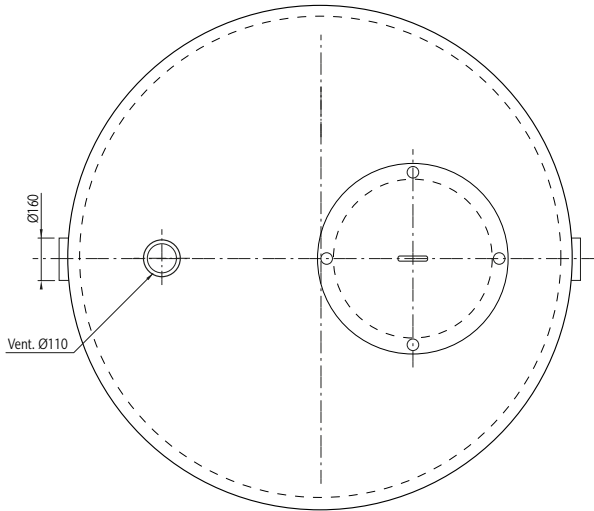
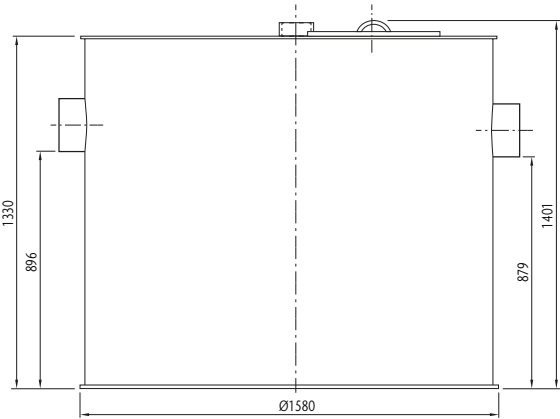
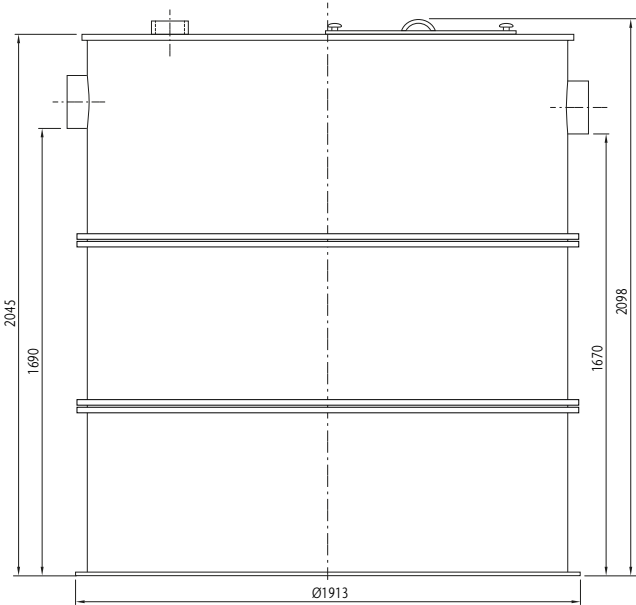
Art.nr.	418608.LC
RSK-nr.	551 07 54

Oleopator P Freestanding 15/1500

Art.nr.	418609.LC
RSK-nr.	551 07 55

NS 15

NS 20



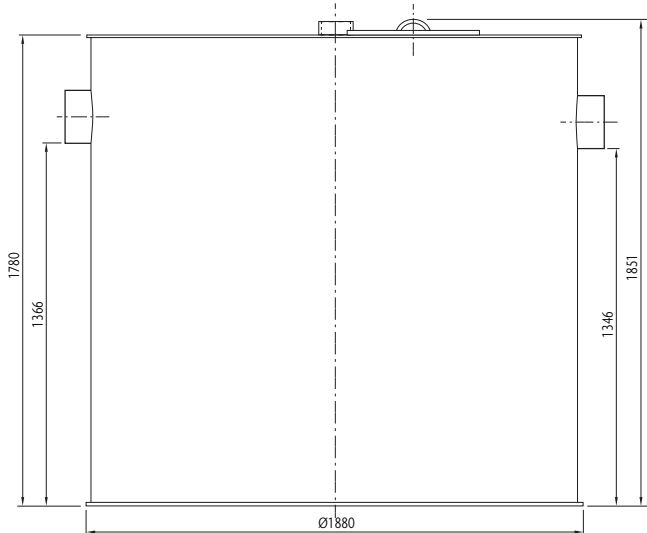
Oleopator P Freestanding 15/3000

Art.nr.	418898.HC
RSK-nr.	

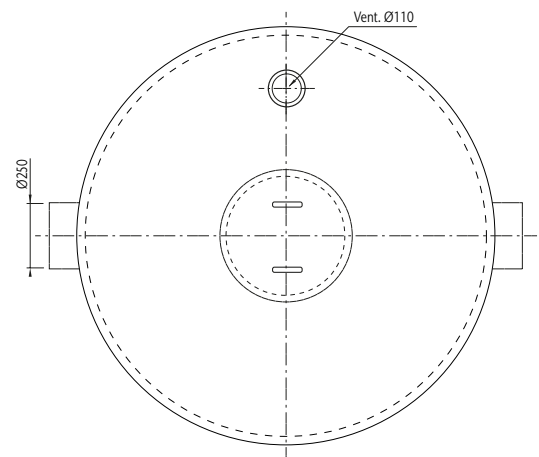
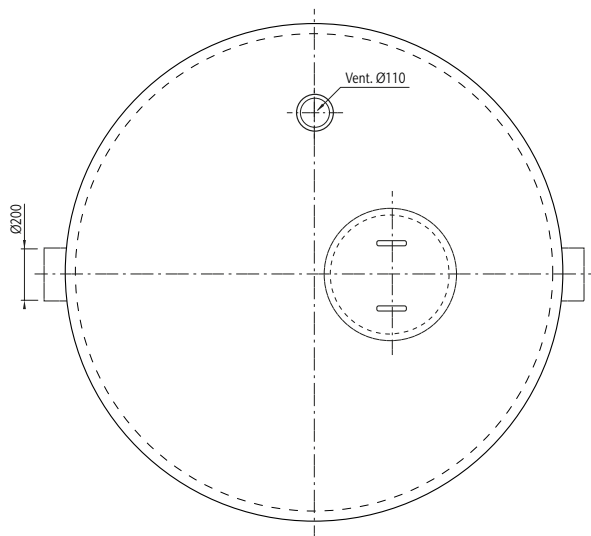
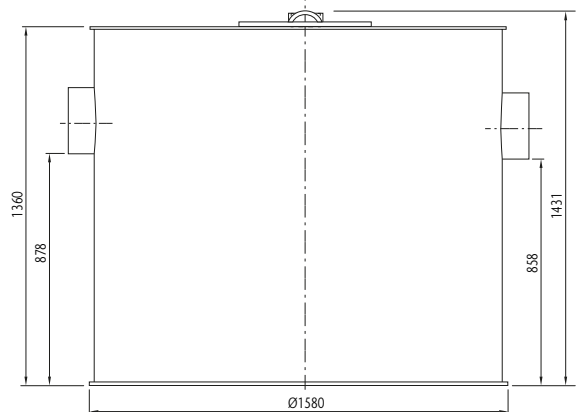
Oleopator P Freestanding 20/0

Art.nr.	418610.LC
RSK-nr.	551 07 56

NS 20



NS 30



12

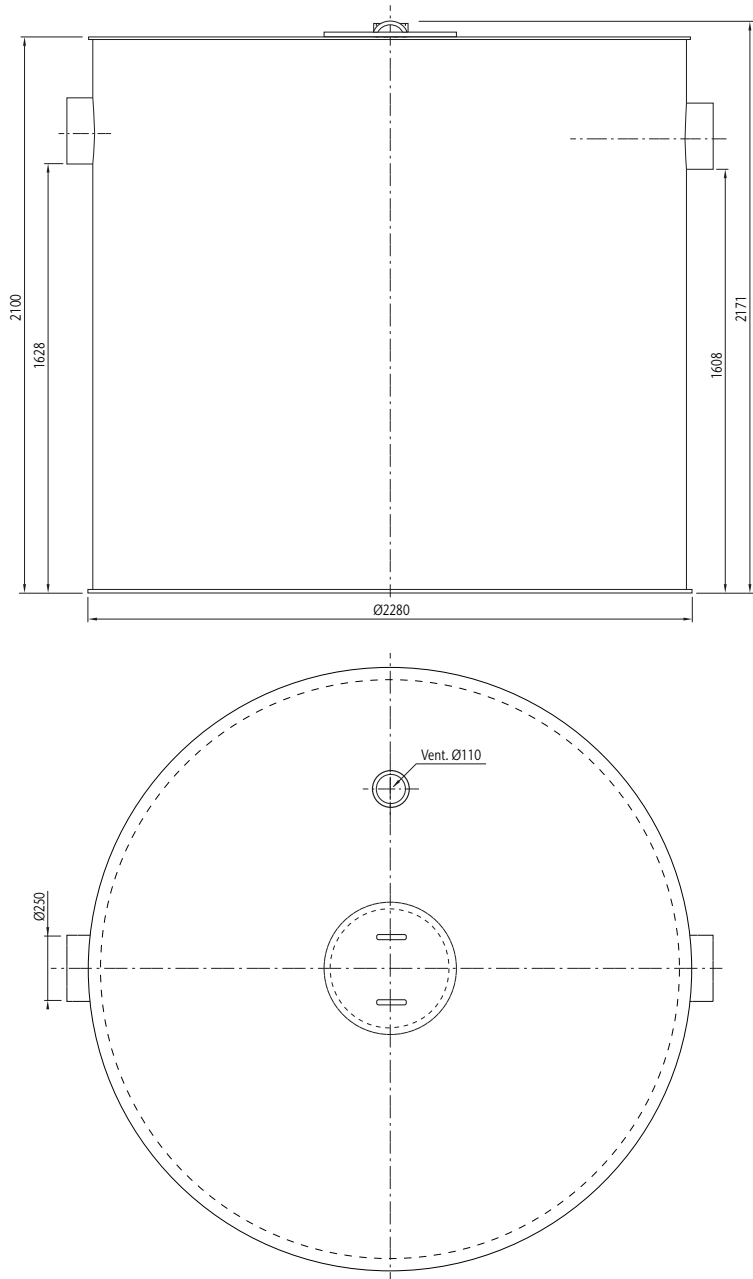
Oleopator P Freestanding 20/2000

Art.nr.	418611.LC
RSK-nr.	551 07 57

Oleopator P Freestanding 30/0

Art.nr.	418612.LC
RSK-nr.	551 07 58

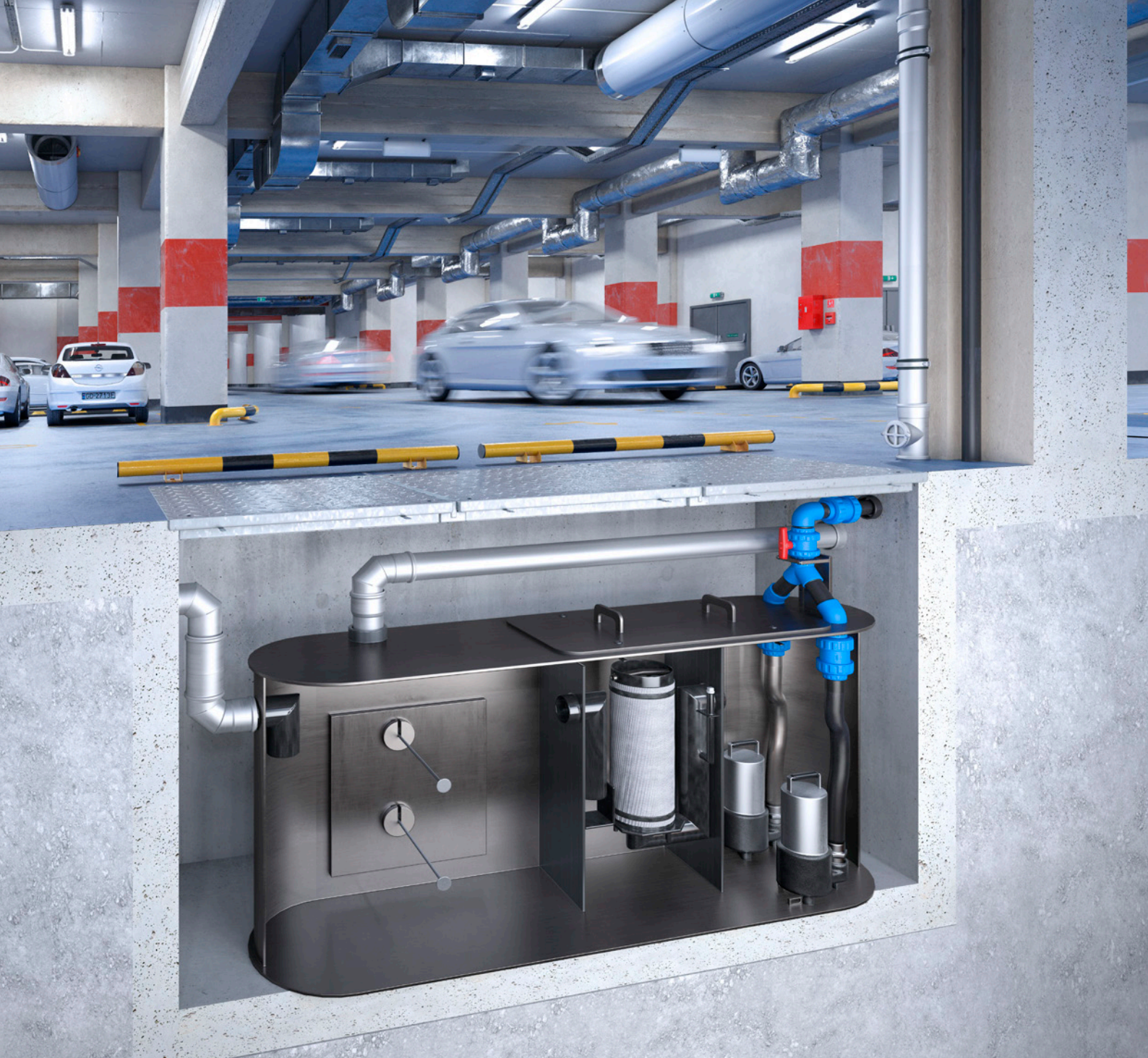
NS 30



Oleopator P Freestanding 30/3000

Art.nr. 418613.LC

RSK-nr. 551 07 59



ACO Oleolift P Freestanding

Oljeavskiljare med integrerad pumpstation

Oleolift P Freestanding är en optimal lösning för parkeringsgarage och underjordiska garage. Den installeras när du behöver skydd mot bakvatten, inte har fall på ledningen eller om du behöver installera en oljeavskiljaranläggning och har platsbrist.

Oleolift är en komplett lösning där samtliga funktioner är inkluderade; oljeavskiljare, slamavskiljare, provtagningsbrunn, pumpstation och bakvattenskydd.

Allt i en enhet.

Läs mer på:
www.aco-nordic.se

Kvaliteten stannar inte vid produkten

Varje projekt är unikt och har sina egna utmaningar. ACO har djupgående kunskaper och ett passionerat engagemang för ditt projekt. Vi tar fram skräddarsydda lösningar som är anpassade efter ditt behov. Med ACO:s Serviceavtal kan du känna dig trygg under hela produktens livslängd.



train:

Information och utbildning

I ACO delar vi den globala ACO-gruppens know-how med återförsäljare, konsulter och projektörer samt installatörer. Vi informerar om nyheter samt utbildar teoretisk och praktisk tillämpning av våra produkter och lösningar.

design:

Dimensionering och projektering

I samband med projektering erbjuds ofta flera olika lösningar. Men vilken är den mest ekonomiskt fördelaktiga samt tekniskt säkraste avvattningslösningen? Kontakta vår tekniska support.

support:

Planering av leveranser, installationsrådgivning och driftsättning

Att se till att anläggningen är korrekt slutmonterad, funktionstestad och certifierad mot myndighets- och normkrav är en trygghet.

care:

Tillsyn och underhåll

ACO:s produkter är tillverkade för en lång livslängd. Teckna ett serviceavtal för underhåll och säkerställ att livslängden blir optimerad.

ACO Nordics produkter bidrar till
framtidens klimatmål.

Vi kallar det ACO WaterCycle.



-
- Linjeavvattning
 - Oljeavskiljare
 - Fettavskiljare
 - Slamavskiljare
 - Dagvattenrening
 - Pumpstationer
 - Fördröjningsmagasin
 - Flödesreglering
 - Bakvattenventiler
 - Rostfria rör och brunnar
 - Amfibieskydd
 - Regnvattenåtervinning
 - Sport och fritid
-

ACO Nordic AB

Huvudkontor

Industrivägen 4
433 61 Sävedalen
Tel. 031-338 97 00

info@aco-nordic.se
www.aco-nordic.se

ACO. we care for water

