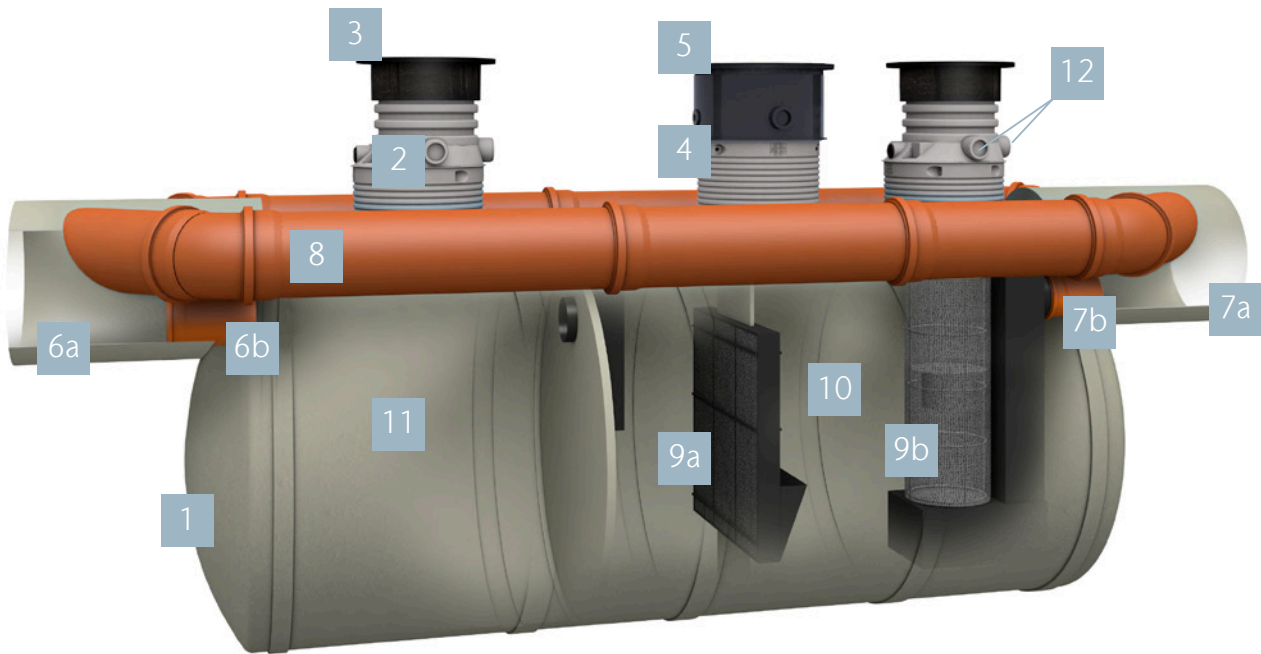


ACO Oleopator G-H

ACO Oleopator Bypass G-H





- 1 Oljeavskiljare, bottendel
- 2 Stigarrör Ø670 mm
- 3 Betäckning, ACO Citytop D400
- 4 Stigarrör Ø800 mm
- 5 Betäckning, ACO Multitop 800 D400
- 6a Inlopp med bypassenhet
- 6b Inlopp utan bypassenhet
- 7a Utlopp med bypassenhet
- 7b Utlopp utan bypassenhet
- 8 Bypassenhet (ACO Oleopator Bypass G-H)
- 9a Koalisator (NS 65 och större)
- 9b Koalisator (upp till NS 50)
- 10 Oljeavskiljardel
- 11 Slamavskiljardel
- 12 Luftningsanslutning, 3 st

Tillval

- ACO Procurat T5-2, nivå- och dämpningslarm
- ACO Protight, tätningspaket för kabelgenomföring
- ACO Prowell G, provtagningsbrunn
- ACO Safe, larmskåp för utomhusmontage. Kompletterat med ACO Rotoblink och ACO Procurat T5-2
- ACO Öppningsverktyg till betäckning
- ACO Betäckningslås
- ACO Låsverktyg till ACO Betäckningslås
- ACO Vent, avluftningsledning att användas för luftning vid fasad eller i grönyta

Innehåll:

Uppbyggnad och ingående komponenter	2
Tillval	2
Användningsområde	4
Personal, journal, tekniska ändringar	4
Produktbeskrivning	4
Funktion	4
Installation	
Allmänna anvisningar	5
Schakt	6
Anslutning in- och utlopp	6
A-mått	6
Återfyllning	6
Stigarrör	6
Luftning	7
Anslutning kabelrör	7
Belastningsskydd	8, 11
Betäckning	8
Driftsättning	9
Förankringsplatta	10

Läs denna manual före installation av ACO Oleopator / Oleopator Bypass G-H

- Manualen avser ACO Oleopator G-H/Oleopator Bypass G-H, oljeavskiljare.
- Manualen skall användas vid installation av avskiljaren.
- Manualen skall förvaras tillgänglig på arbetsplatsen / installationsplatsen.
- Installationen får endast utföras av kvalificerad installatör.
- Bestämmelser enligt tillämpbar lagstiftning skall följas för att förebygga olyckor och skydda miljön.

Ombyggnad

Om avskiljaren ändras eller byggs om utan ACO:s medgivande faller alla garantiåtaganden. Produkten är CE-märkt och får inte ändras.

Tekniska ändringar

ACO förbehåller sig rätten till löpande tekniska modifieringar, vilket kan medföra att bilder och information till viss del kan avvika från produktens utformning på grund av att ändringar införts efter denna manuals framställning.

Användningsområde

Oljeavskiljare Oleopator G-H är konstruerad för behandling av oljeförorenat spill- och dagvatten. Oleopator Bypass G-H är avsedd för behandling av oljeförorenat dagvatten. Användning av oljeavskiljaren för andra ändamål är förbjudet. Tillverkaren är ej ansvarig för skador som orsakats av felaktig användning. Ansvaret åligger helt brukaren.

Korrekt användning inkluderar

- Att följa nationella lagar och bestämmelser
- Att följa alla inspektions- och serviceinstruktioner
- Att följa tillverkarens installations-, drifts- och underhållsinstruktioner.

Personal

Personal som skall utföra installation, drift och underhåll samt service på avskiljaren måste ha den utbildning som erfordras för dessa arbeten och förstå innehållet i denna manual.

Journal

En journal skall upprättas och innehålla följande:

- Kontroller utförda av installationspersonal
- Service- och testrapporter
- Eventuella haverier och reparationer

Produktbeskrivning

Oleopator G-H/Oleopator Bypass G-H är avsedd för installation i mark. Avskiljaren levereras med integrerat slamfång, in- och ut-loppsanslutningar, stigarrör av PE-HD samt flytande betäckning ACO Citytop/Mulitop D400 märkt "Avskiljare".

Funktion

Oleopator G-H/Oleopator Bypass G-H arbetar enligt gravimetrisk princip. Slam och tyngre partiklar sjunker till botten medan fett, som är lättare än vatten, stiger till ytan. Behandlat vatten rinner ut genom utloppet. Oleopator Bypass G-H är dessutom försedd med en bypassenhet som skyddar avskiljaren mot överbelastning vid flöden större än dess nominella storlek.

Installation

Allmänna installationsanvisningar

- Avskiljaren är inte lämplig för installation i områden med tung eller medeltung trafik såvida inte platsgjutet belastningsskydd installeras.
- Kontrollera före installation att inga transportskador har uppkommit. Eventuella skador måste åtgärdas före installation.
- Avskiljaren levereras alltid med flytande betäckning ACO Citytop/ACO Multitop belastningsklass D400. Betäckningen är märkt "Avskiljare".
- Maximalt förläggningsdjup är 2 800 mm (vattengång inlopp - färdig mark) (Fig. 1). Vid djupare förläggning; kontakta ACO.
- Oleopator G-H och Oleopator Bypass G-H är försedd med integrerade lyftöglor, som skall användas när avskiljarens underdel lyfts ned i schaktet. (Fig. 2)
- Schaktet skall grävas med rasvinkel och bottenyta i förhållande till krav och behov för en säker installation. Djupet skall medge läggning av en bädd av sand eller grus (2–8 mm) som är min. 300 mm tjock runt avskiljaren. Återfyllnaden skall avslutas med 8–16 mm grus eller stenkross (Fig. 3).
- ACO:s horisontella avskiljare skall förankras med betongplatta som skydd mot lyftkrafter vid högt grundvatten eller om marken inte är genomsläpplig och/eller regnvatten kan rinna ner i schaktet. Mindre avskiljarmodeller kan vara självförankrande.
- Dimensioner och nödvändigt antal förankringspunkter visas på sidan 10. Om schakt och kringfyllnad utföres på annat sätt måste separat förankringsmetod och utrustning som skyddar mot flytkrafter anskaffas.

Tabell CE/3 visar rekommenderad kringfyllnad med sand/grus 2–8 mm respektive stenkross/grus 8–16 mm.

Tabell CE/3

Komprimeringsmetod	Lager, tjocklek	Min. antal lager
Handstamp min. 15 kg	150 mm	4
Vibratorstamp 70 kg	300 mm	4
Vibratorplatta 100 kg	150 mm	6

Fig. 1

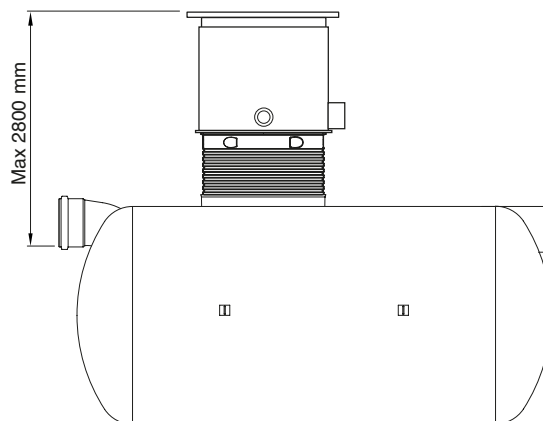
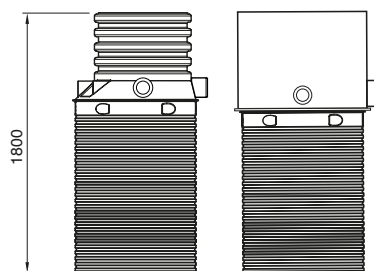


Fig. 2

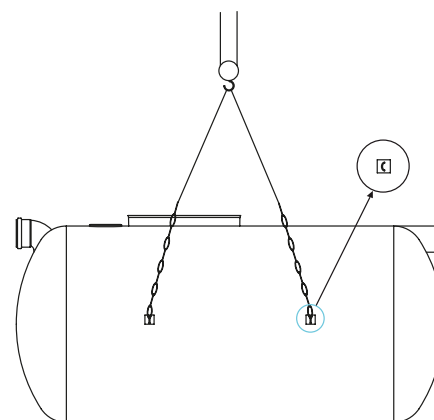
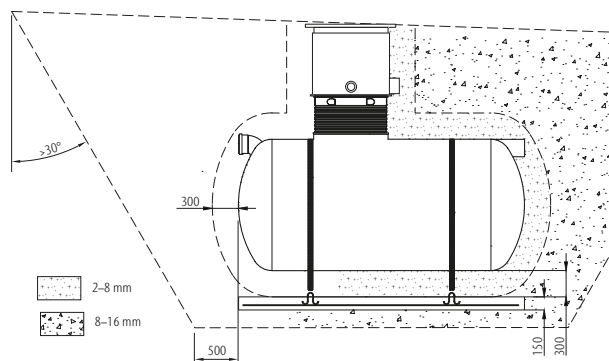


Fig. 3



Schakt

- 1 Schakt bör utföras minst 1000 mm bredare och längre än enhetens yttermått eller så god åtkomlighet erhålles samt till ett sådant djup att erforderlig grusbädd kan erhållas. Vid förekomst av grundvatten skall schaktdjupet även tillåta installation av förankringsplatta, se sida 14.
- 2 På schaktbotten läggs en minst 300 mm tjock bädd av sorterat rörgravsgrus 2–8 mm. Väg av schaktbotten så att den är vågrät och packad enligt tabell CE/3. (Fig. 4)
- 3 Avskiljaren lyfts ner och vägs av i lod och våg. Lyft avskiljaren i de integrerade lyftöglorna.
- 4 Om grundvattenpumpar används för att hålla grundvattnet borta, skall dessa vara i drift tills avskiljaren är färdiginstallerad.

Återfyllning

- 5 För att stabilisera avskiljaren, fyll upp med vatten till ca 400 mm höjd. Kringfyllningen påföres och packas etappvis enligt tabell CE/3 (sid. 5) eller projekthandling. I takt med att med kringfyllning påföres skall även vattennivån i tanken fyllas till en motsvarande nivå. Var försiktig vid återfyllning och packning så att inte avskiljaren skadas.

Anslut in- och utloppsledningarna

- 6 Anslut in- och utloppsledningarna. In- och utlopp är tydligt uppmärkta. Oleopator G-H är avsedd för anslutning av avloppsrör med muffanslutning.
- 7 Oleopator Bypass G-H är försedd med anslutningsrör av glasfiberarmerad polyester i dimension 800mm resp. 1000 mm, vid anslutning mot dessa rekommenderas flexibla rörkopplingar (typ Fernco eller liknande). Fortsätt att fylla upp schaktet till kanten av avskiljarens topp. Använd sand/grus 2–8 mm och stenkross 8–16 mm enligt tabell CE/3 (sid. 5).

Stigarrör

- 8 Bestäm längden på stigarrören. Längd "L" är normalt detsamma som avståndet från överkanten på avskiljarens stigarrörsanslutningar till färdig markyta. Märk ut var stigarröret skall kapas (Fig. 5).

Fig. 4

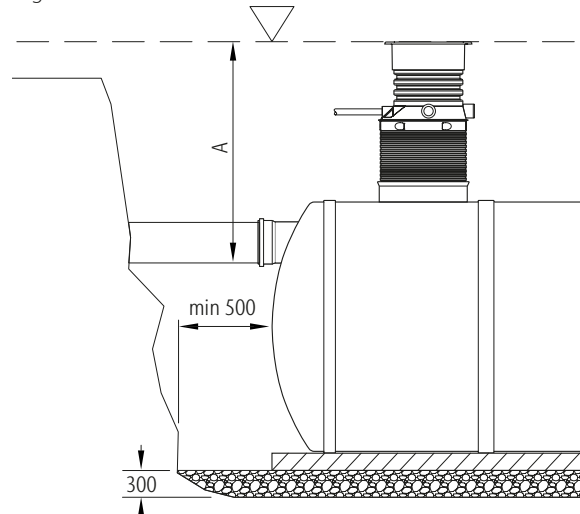


Fig. 5

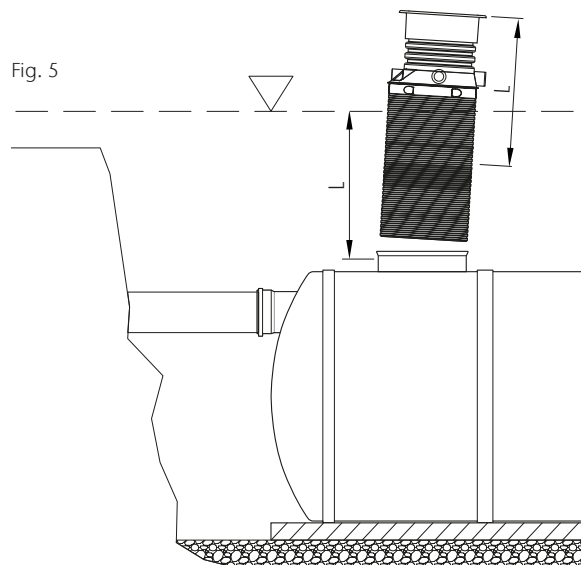
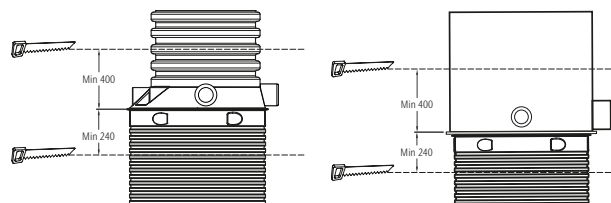


Fig. 6

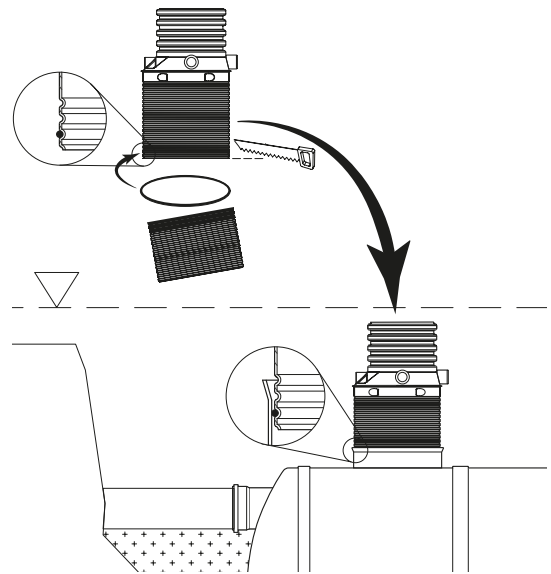


Anmärkning

Stigarrören kan kapas både i den övre och undre delen. Kapa först botten och justera in den övre ändens höjd. Min. längd för vardera delen av stigarrören framgår av figur 6.

- 9 Såga av stigarröret till rätt längd och montera den runda $\text{\O} 16$ mm packningen i det nedersta spåret på stigarröret. (Fig. 7)
- 10 Smörj in packningen och stigarrörsanslutningen (ej stigarröret) på avskiljaren med glidmedel.
- 11 För ner stigarröret ca. 120 mm i avskiljarens stigarrörsanslutning. Kontrollera att packningen inte glidit ur spåret och att den tätar mot avskiljarens stigarrörsanslutning. Vid behov kan stigarröret förlängas med en förhöjning.
- 12 Vid behov kan stigarröret säkras med stötta eller sträva för att undvika att den flyttar sig under arbetet med återfyllningen.
- 13 Fortsätt att fylla runt stigarröret med sorterat rörgravsgrus 2–8 mm och stenkross/grus 8–16 mm enligt tabell CE/3 (sid. 5) upp till underkant av stigarrörets kabelrörsanslutning.

Fig. 7



Luftningsledning och larm

- 14 Anslutning för luftningsledning kan göras med $\text{\O} 160$ mm.
 - Alt. 1: Rakt stigarrör (800/800 mm) Tag ur plugg och anslut $\text{\O} 160$ spikände (Fig. 8a).
 - Alt 2: Stigarrör med kona (800/600 mm) Kapa och anslut med muffände (Fig. 8b).
- 15 Om larm skall installeras i avskiljare bör detta utföras i urtaget för kabelrör (se figur). Urtaget är avsett för $\text{\O} 50$ mm kabelrör. Urtaget ska tätas med ACO Protight innehållande yttre gummiringstättning och en inre expandertätning.
- 16 Borra ur botten av det inre $\text{\O} 50$ mm stora hålet med en hålsåg $\text{\O} 48$ mm. Montera gummiringstättning och dra igenom kabeln. (Fig. 9)
- 17 Fortsätt att fylla med grus eller sand 2–8 mm och grus/stenkross 8–16 mm enligt tabell CE/3 (sid. 5), upp till min. 200 mm ovanför utkragningen på stigarröret. (Fig. 10)

Fig.8a

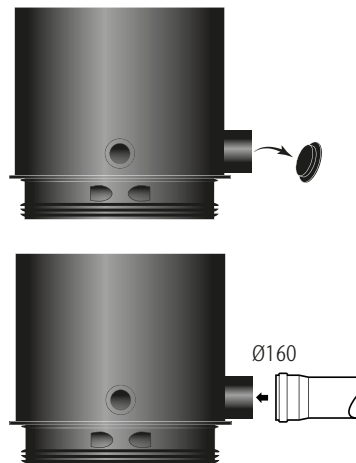


Fig.8b

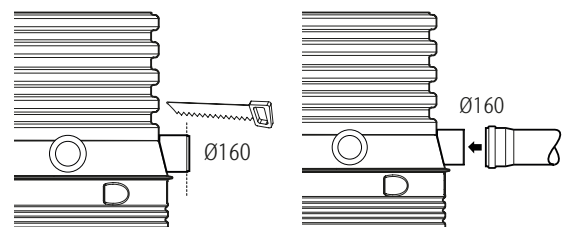
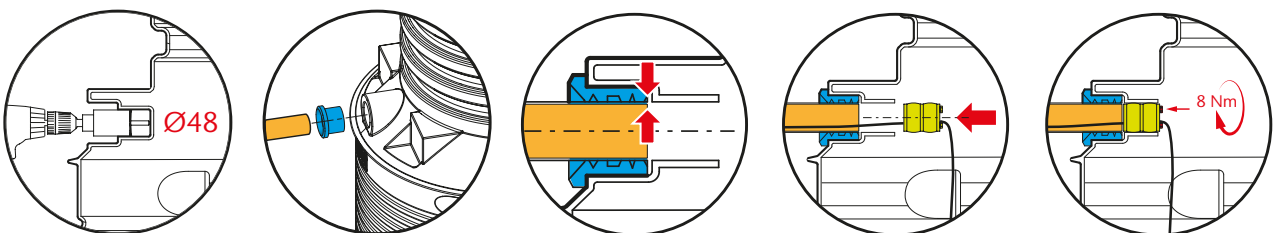


Fig.9



Belastningsskydd

- 18** Om avskiljaren placeras i körbar yta skall belastningsskydd monteras (se mer på sid. 11). Plattan skall placeras på en komprimerad grusbädd min. 200 mm tjock mätt från stigarrörets utkragning till markytan (Fig. 10).
- 19** Slutjustera stigarrörets överdel till 80–100 mm under färdig mark (Fig. 11).

Betäckning

- 20 Stigarrör med kona (800/600 mm)**
Montera gummiringen i stigarrörets översta spår (Fig. 12). Montera betäckningens ram över stigarröret.
OBS! Se till att det finns minst 30 mm avstånd mellan betäckningens ram och stigarrörets ovankant. Betäckningens ram får aldrig vila mot stigarröret. (Fig. 13)

Rakt stigarrör (800/800 mm)

Betäckningen monteras invändigt direkt i stigarröret.

- 21** Fortsätt att fylla upp runt stigarröret/belastningsskyddet med sorterat rörgravsgrus 2–8 mm och stenkross/grus 8–16 mm enligt tabell CE/3 (sid 5) till önskad höjd.

Observera!

Se till vid installation av belastningsskydd att det finns sand/grus mellan stigarrör och ram.

Fig. 10

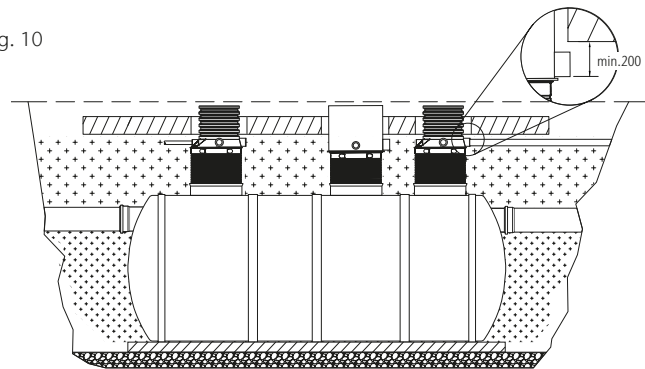


Fig. 11

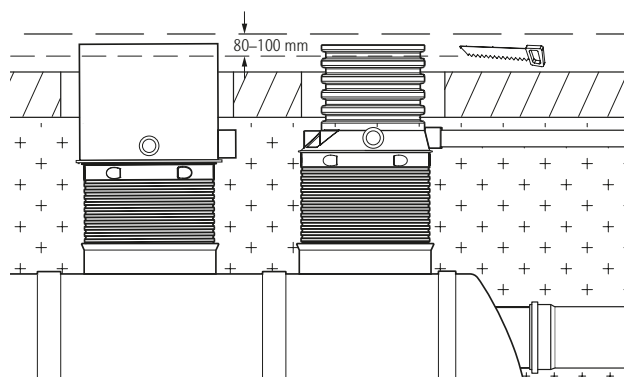


Fig. 12

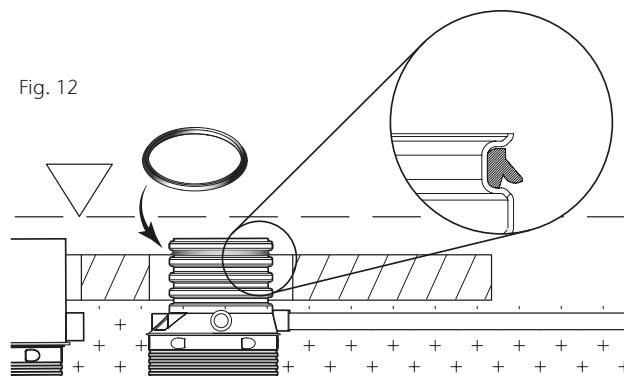
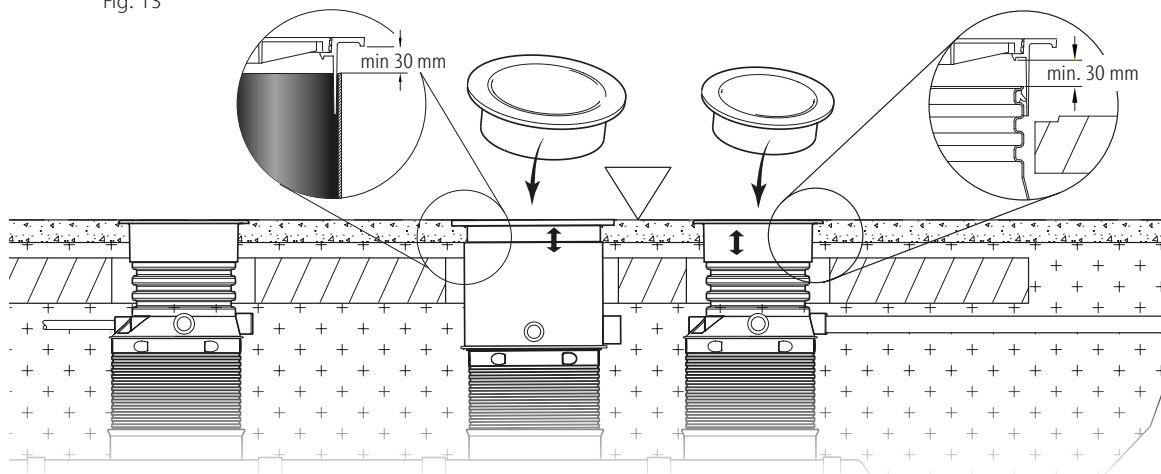


Fig. 13



- 22** Betäckningen kan slutjusteras i höjd och vinkel mot underlaget.
- 23** Vid asfaltering kring betäckningen är det viktigt att asfalten ligger under hela ramen utan tomrum och är väl packad.
- 24** Montera den medföljande märkskylten på insidan av stigarröret (Fig. 15). Märkskylten (3) kan med fördel hängas runt det integrerade staget i stigarröret och säkras (1, 2) med buntband.

Fig. 14

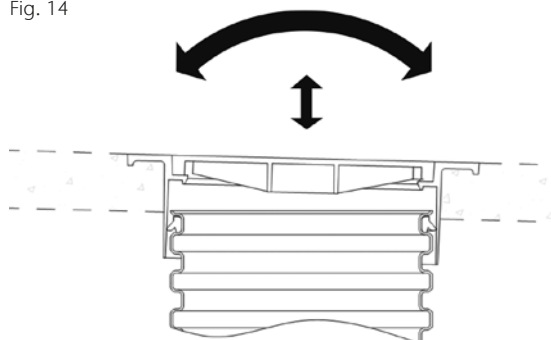
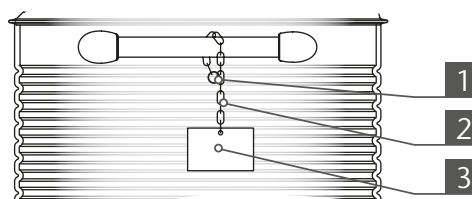


Fig. 15

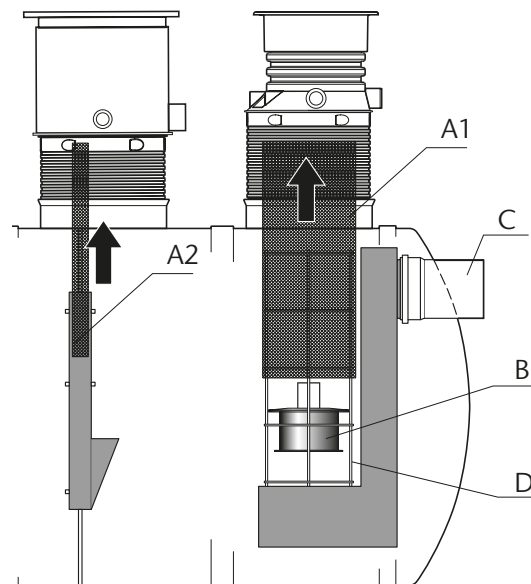


Driftsättning

Vattenpåfyllning

- 1 För NS 50 eller mindre:**
Lyft ur koalesatorn (A1) ur gejdkorgens (D) och den automatiska avstängningsventilen (B) (Fig. 16).
- För NS 65 eller större:**
Koalesatorn (A2) behöver inte lyftas ur vid vattenpåfyllning.
- 2** Fyll upp avskiljaren med vatten tills det strömmar ut genom utloppsröret (C).
- 3** Sänk ner den automatiska avstängningsventilen i gejdkorgens (D) mitt och kontrollera att den flyter fritt.
- 4** Sänk ned koalesatorn (A) över gejdkorgens (D).

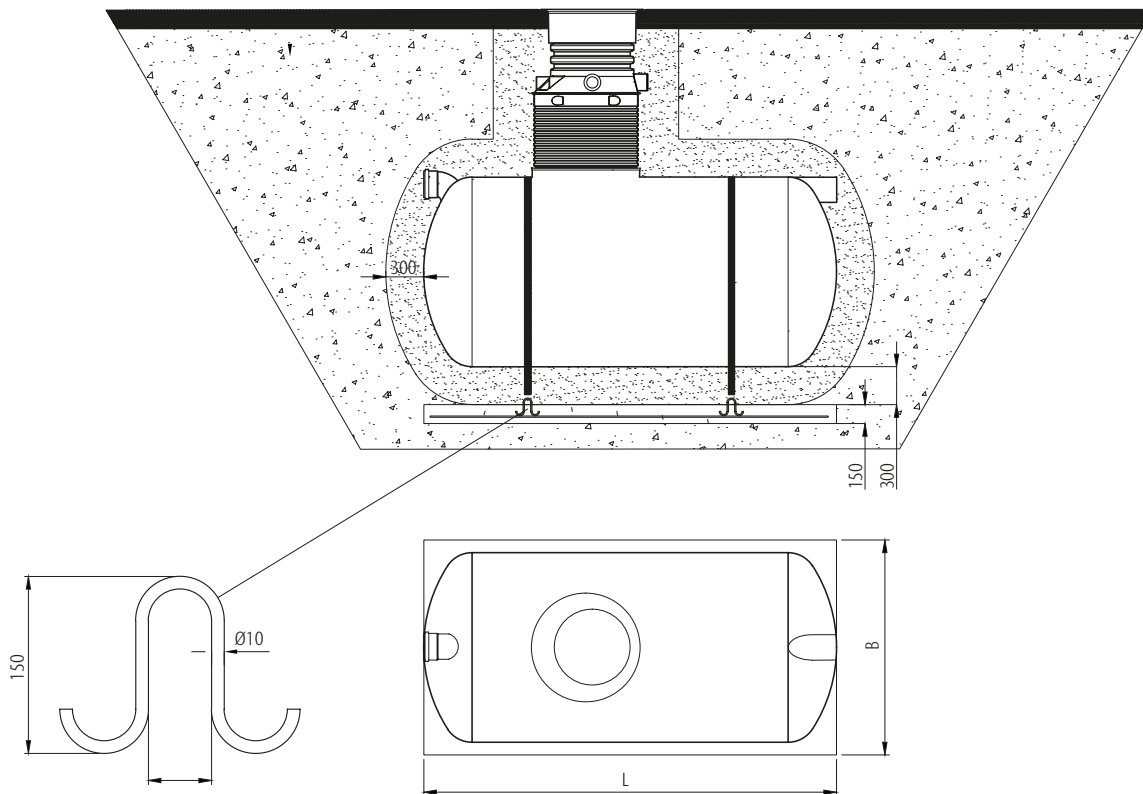
Fig. 16



Byte av koalesator

Lyft upp koalesatorn (A1 resp A2). Placera en ny eller ren-gjord och servad koalesator (Fig. 16).

Förankringsplatta



Konstruktion

- Betong:
 - C25/30
- Armering:
 - A500 HW Ø10 K150
 - 1 st T10 runt kanten
- Dimensioner enligt tabell, beroende på avskiljare:
 - B = Avskiljarens bredd + 200 mm
 - L = Avskiljarens längd
 - Tjocklek: 150 mm

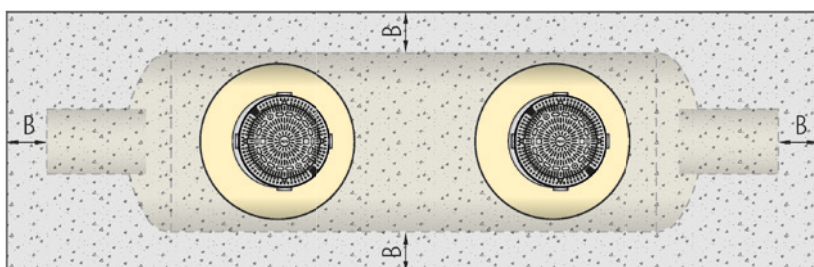
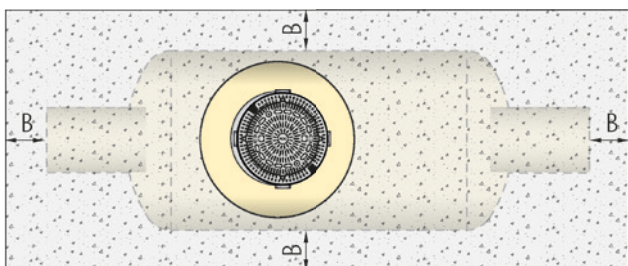
ACO Belt – dimensionering

	ACO BELT, föran­krings­band**	Föran­krings­ krokar
	[st]	[st]
ACO Oleopator G-H / Oleopator Bypass G-H		
NS 40(/200*)/4000	4	8
NS 40(/400*)/4000	4	8
NS 50(/250*)/5000	4	8
NS 50(/500*)/5000	4	8
NS 6S(/325*)/6500	6	12
NS 6S(/650*)/6500	6	12
NS 80(/400*)/8000	6	12
NS 80(/800*)/8000	6	12
NS 100(/500*)/10000	7	14
NS 100(/1000*)/10000	7	14
NS 150(/1500*)/15000	10	20
NS 200(/1500*)/20000	14	28

* Gäller endast ACO Oleopator Bypass G-H

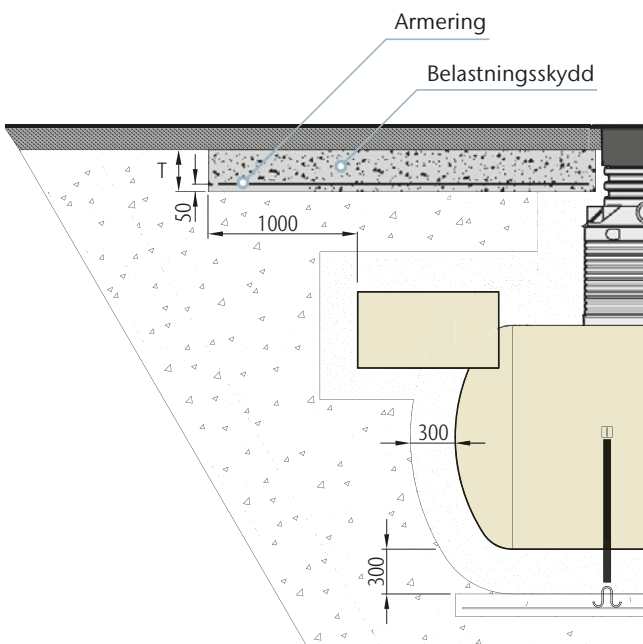
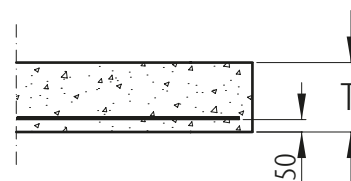
** Draghållfasthet, 2000 kg/punkt

Belastningskydd



Belastningskydd – dimensionering

Tankens diameter [mm]	T [mm]	B [mm]
≤ 1200	200	1000
≤ 1800	250	1000
≤ 2600	300	1000



Konstruktion

- Betong:
 - C25/30
- Armering:
 - A500 HW Ø10 K150
 - 2 st T10 runt kanten
- Dimensioner enligt tabell beroende på avskiljarens storlek
- Skall placeras centriskt över avskiljaren, EJ STIGARRÖRET.

Observera!

Tabellen visar endast rekommenderade dimensioner vid normala förhållanden. Vid andra markförhållanden rekommenderas att professionell geoteknisk expertis konsulteras avseende ev. ytterligare förstärkning.

Noteringar

Kvaliteten stannar inte vid produkten

ACO är ledande tillverkare av dräneringslösningar och experter i dränering. Genom utbildningar kan vi göra ditt och dina kollegers dagliga arbete enklare samt säkerställa långsiktig kvalitet med avvattningslösningar för framtidens miljöförhållanden. För att få en hållbar lösning, både tekniskt och miljömässigt, delar vi med oss av våra kunskaper genom hela projektet.



train

Information och utbildning

I ACO delar vi den globala ACO-gruppens know-how med återförsäljare, planerare, arkitekter och tillverkare. Vi informerar om nyheter samt utbildar teoretisk och praktisk tillämpning av våra produkter och lösningar.



design

Dimensionering och projektering

I samband med projektering av avvattningshantering erbjuds flera olika lösningar. Men vilken är den mest ekonomiskt fördelaktiga samt tekniskt säkraste dräneringslösningen? Kontakta vår teknisk support.



support

Planering av leveranser, installationsrådgivning och driftsättning

Att se till att anläggningen är korrekt slutmonterad, funktionstestad och certifierad mot myndighets- och normkrav är en trygghet.



care

Tillsyn och underhåll

ACO:s produkter är tillverkade för en lång livslängd. Teckna ett serviceavtal för underhåll och säkerställ att livslängden blir optimerad. Anläggningen kontrolleras för fortsatt drift och certifieras mot normkrav.



train



design



support



care

ACO Servicekedja

ACO:s servicekedja innebär utbildning, verktyg, service och underhåll.

Alla produkter från ACO Nordic
bidrar till ACO:s systemkedja



-
- Linjeavvattning
 - Oljeavskiljare
 - Fettavskiljare
 - Slamavskiljare
 - Tekniska filter
 - Pumpstationer
 - Flödesreglering
 - Fördröjningsmagasin
 - Sedimentering
 - Bakvattenventiler
 - Rostfria rör och brunnar
 - Amfibieskydd
 - Regnvattenåtervinning
 - Sport och fritid
-

ACO Nordic AB

Huvudkontor

Industrivägen 4
433 61 Sävedalen
Tel. 031-338 97 00

info@aco-nordic.se
www.aco-nordic.se

Försäljningskontor

Lindetorpsvägen 11
121 63 Johanneshov
Tel. 031-338 97 00

ACO. we care for water

