

ACO Oleopator G

Oljeavskiljare

För markförläggning
Glasfiberarmerad polyester

CE PMB.221

ACO

Oljeavskiljare för markförläggning

Klass 1 avskiljare enligt SS-EN 858

ACO Oleopator G

Oleopator G-serien är avsedd för behandling av oljehaltigt spill- och dagvatten med höga krav på reningsgrad. Avskiljarna är utrustade med automatisk avstängningsventil och koalesator, som är lätt uttagbar för rengöring och/eller utbyte samt integrerat slamfång på de flesta modeller.

Oleopator G är en självförankrande avskiljare försedd med ett läckagesäkert, gummiringstättat Ø 600/800 mm halssystem som lätt kan justeras i höjddled. Integrerat i halsen finns ett kabelrörs urtag Ø 50 mm som i kombination ACO Protight (tillval) ger snabb, läckage- och gasåterströmningssäker montering av larmgivare.

Oleopator G är försedd med fjäderlås, tät och körbar SS-EN 124, D400 betäckning märkt med "Avskiljare" enligt SS-EN 858.

Produktcertifikat

ACO Oleopator G är CE-märkt gentemot SS-EN 858-1 och uppfyller alla krav avseende flödestest, hållfasthet, materialkrav, märkning och täthet.

Avskiljarförmåga

ACO Oleopator G är flödestestad enligt SS-EN 858 i LGA Landesgewerbeamt i Bayern och uppfyller kraven för klass I-avskiljare på max 5 mg restinnehåll olja per liter utgående vatten.

Rekommenderade applikationer

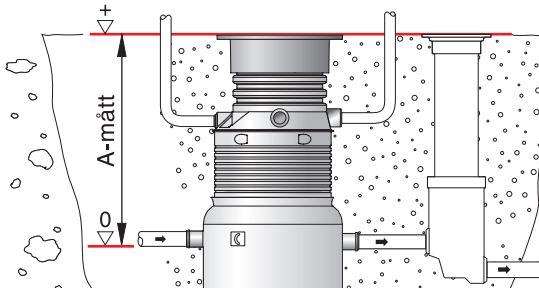
Parkeringsplatser
Biltvättar
Bilverkstäder
Industrier



Övrigt

A-mått:

För att få korrekt halshöjd bestäms A-måttet, d.v.s. avståndet mellan färdig mark och vattengång/inlopp. Avskiljarna beställs med halshöjd A1 eller A2 beroende på önskat A-mått. Max tillåtet A-mått är 3 000 mm.



Höga temperaturer

Om vattentemperaturen i avskiljaren under längre perioder överstiger 50 °C bör avskiljaren förses med tilläggsikt av vinylester.

Utrustning

- Självförankrande tank med integrerat uppflytningskydd
- Gummiringstättade anslutningsmuffar
- Nedstignings, inspektions och tömningshals Ø 600/800, A1: 1 200 mm, A2: 1 800 mm
- Kabelrörs urtag/anslutning Ø 50 mm. Urtaget är anpassat till tätningspaketet ACO Protight (Tillval)
- Luftningsanslutning i halsen (3 st). Vid behov kan avskiljarens tank förses med luftningsanslutning.
- Integrerade lyftöglor
- Låsbar betäckning ACO Citytop D400 märkt med "AVSKILJARE"

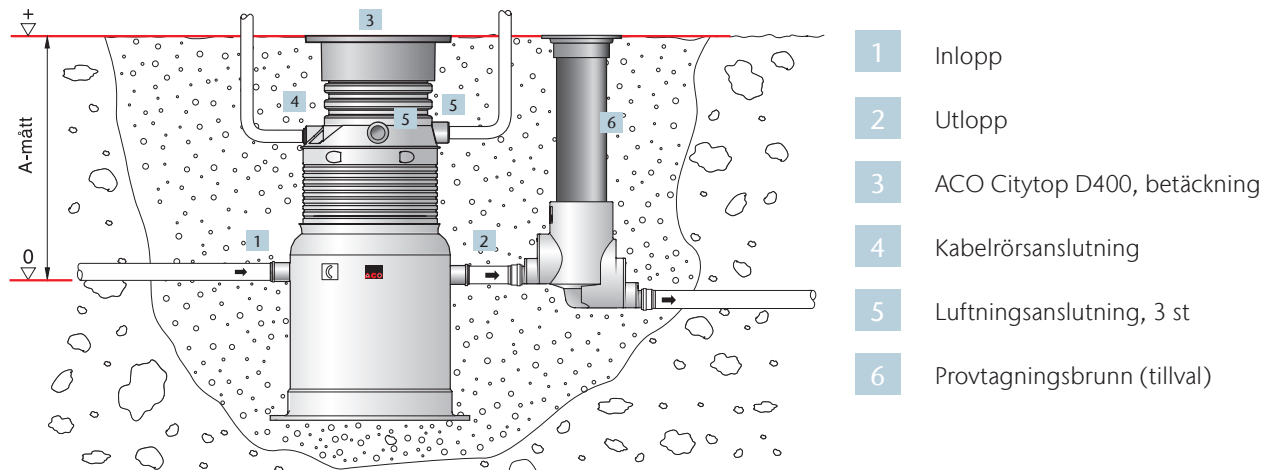
Material

- Tank: Glasfiberarmerad polyester
- Hals: PEHD enligt SS-EN 476
- Tätningar: NBR och SBR
- Koalesator: Polypropen nät på stomme av PEHD
- In/utlopp: PEHD
- Flottörventil: PEHD / NBR

Tillval

- ACO Procurat T5-3 oljesikt-, dämning- och slamlarm.
- ACO Protight, tätningsspaket för kabelgenomföring
- ACO Procurat Safe, larmskåp för utomhusmontage, kompl. med ACO Rotoblink och ACO Procurat T5-3 oljesikt-, dämning- och slamlarm.
- ACO Prowell, provtagningsbrunn
- ACO Propump, manuell provtagningspump
- ACO Öppningsverktyg, till betäckning ACO Citytop
- ACO Vent, avluftningsledning för luftning vid fasad eller i grönyta.
- ACO Prefab, belastningskydd för D400-installation
- Halsförhöjning, 350 mm

Principinstallation



Kapacitet

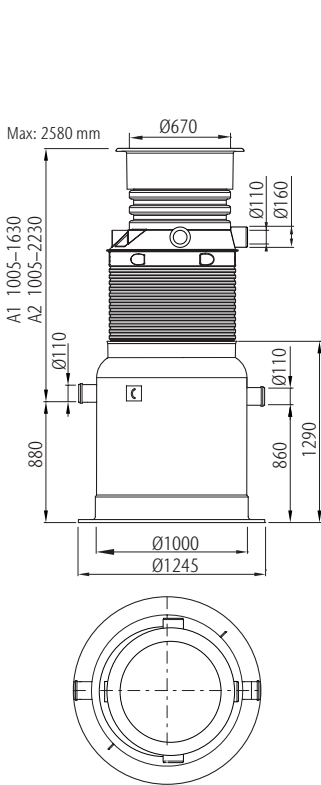
Modell	NS	Lagrings- volym olja [liter]	Oljeskikt vid tömningsnivå* [mm]	Lagrings- volym slam SF [liter]	Tömnings- höjd för slam** [mm]	Total vätske- volym [liter]	Flödestest provsnings- nummer [nr]	Högsta vikt bottendel (B1) [kg]
FST 3/300		163	160	300	285	647	0120239-01	110
FST 3/600	3	163	160	600	450	910	0120239-01	125
FST 3/900		483	310	900	485	1608	4960312-03	180
FST 6/600		160	160	600	435	871	BMW 0320228-01	170
FST 6/1200	6	236	165	1200	570	1551	0020247-03	180
FST 6/1800		434	185	1800	615	2852	0020339-03	240
FST 6/5200		630	190	2500	1040	6272	0020339-03	415
FST 8/1800		434	185	1800	615	2852	0020339-03	250
FST 8/2500	8	434	185	2500	765	3374	0020339-03	265
FST 8/5200		434	185	5200	650	6272	0020339-03	415
FST 10/1000		273	190	1000	505	1551	5351216-21V	200
FST 10/2000		630	185	2000	615	2852	0020339-03	250
FST 10/2500	10	630	185	2500	765	3374	0020339-03	265
FST 10/3200		630	190	3000	650	4274	0020339-03	360
FST 10/5200		630	190	5200	1040	6272	0020339-03	415
NST 15/0		464	200	–	–	1774	4980317-13A	295
FST 15/1500	15	464	200	1500	455	2305	4980317-13A	390
FST 15/3000		464	200	3000	880	3807	4980317-13A	525
FST 15/6200		963	780	6200	615	7967	4980317-13A	560
NST 20/0		594	255	–	–	1774	4990328-05	325
FST 20/2000	20	594	255	2000	620	3303	4990328-05	510
FST 20/4000		1163	230	4000	780	6561	4990328-05	485
FST 20/6000		1163	230	6000	975	8063	4990328-05	560
NST 30/0		654	300	–	–	1739	5351216-01	315
FST 30/3000	30	1513	305	3000	630	6295	5371280-11	475
FST 30/6000		1513	305	6000	980	8956	5371280-11	620
NST 40/0	40	1350	280	–	–	4147	5351216-05V	445
FST 40/4000		1350	280	4000	715	7397	5351216-05V	565
NST 50/0	50	1350	280	–	–	4907	5351216-07V	415
FST 50/5000		1350	280	5000	800	8063	5351216-07V	630

* Vid 80 % av max lagringsvolym, mått från statisk vätskenivå

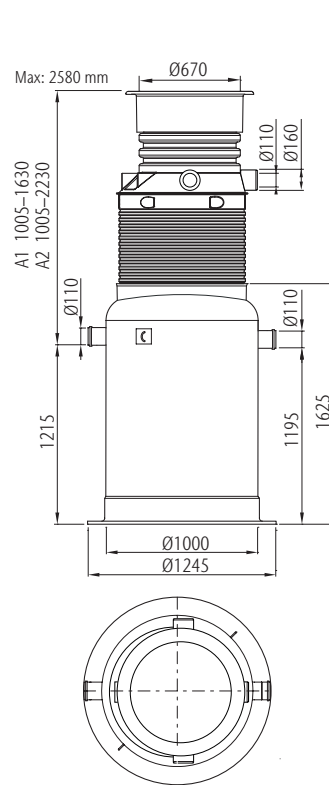
** Vid 50 % av max lagringsvolym, mått från botten av avskiljaren

Dimensioner

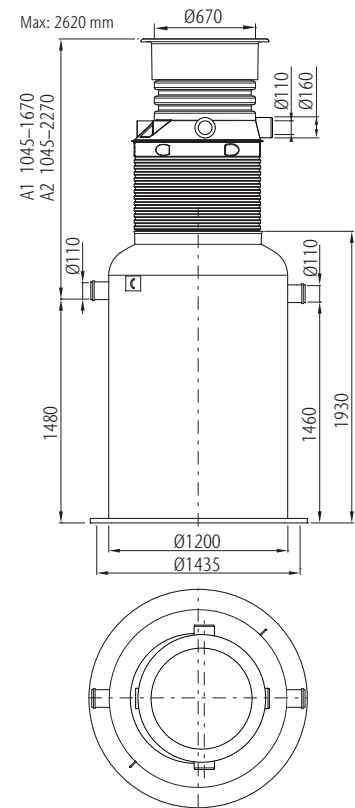
NS 3



NS 3



NS 3



6

Oleopator G FST 3/300

A-mått	A1	A2
Art.nr.	12601.61	12601.62
RSK-nr.	551 06 58	551 06 59

Oleopator G FST 3/600

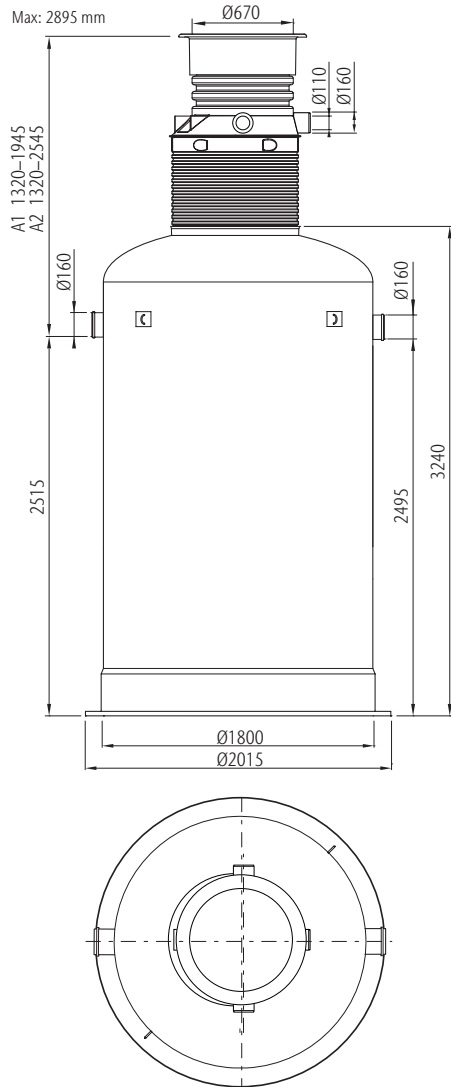
A-mått	A1	A2
Art.nr.	12602.61	12602.62
RSK-nr.	551 06 60	551 06 61

Oleopator G FST 3/900

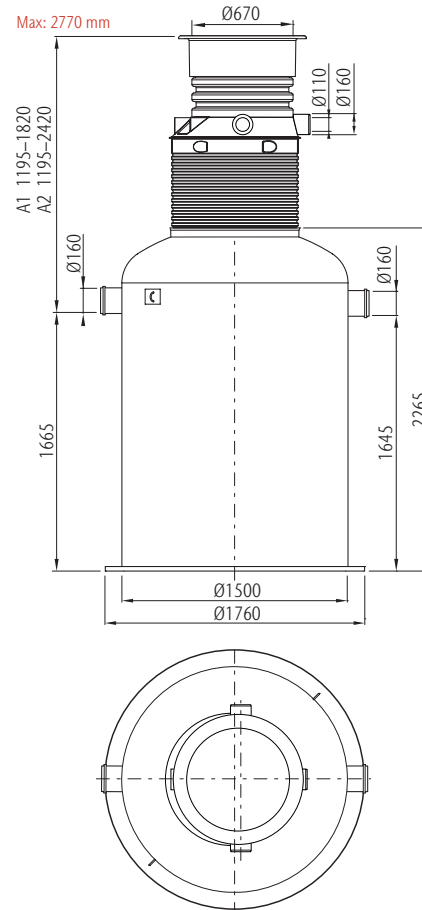
A-mått	A1	A2
Art.nr.	12603.61	12603.62
RSK-nr.	551 06 62	551 06 63

Dimensioner

NS 6



NS 8



Oleopator G FST 6/5200

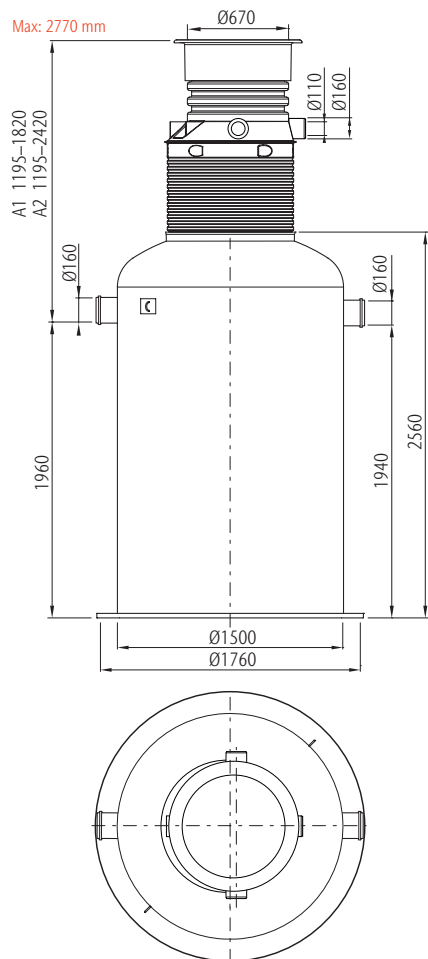
A-mått	A1	A2
Art.nr.	12676.61	12676.62
RSK-nr.	551 06 95	551 06 96

Oleopator G FST 8/1800

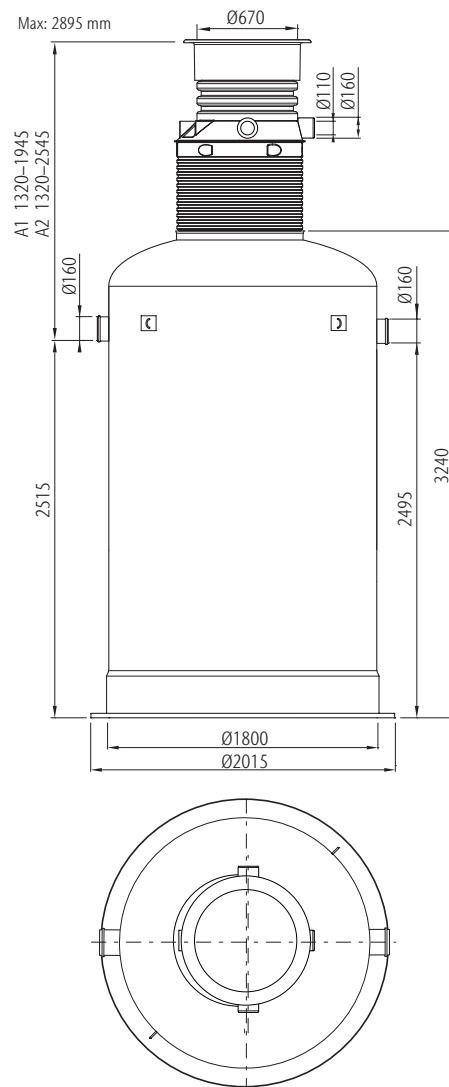
A-mått	A1	A2
Art.nr.	12678.61	12678.62
RSK-nr.	551 06 99	551 07 00

Dimensioner

NS 8



NS 8



Oleopator G FST 8/2500

A-mått	A1	A2
Art.nr.	12679.61	12679.62
RSK-nr.	551 07 01	551 07 02

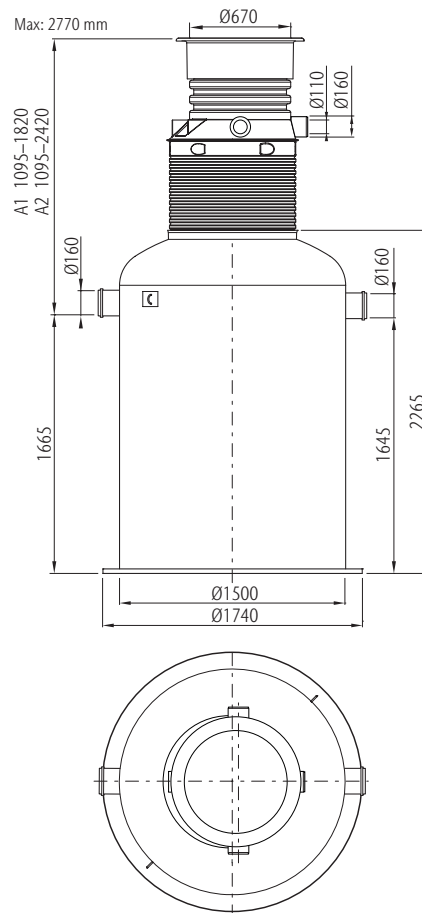
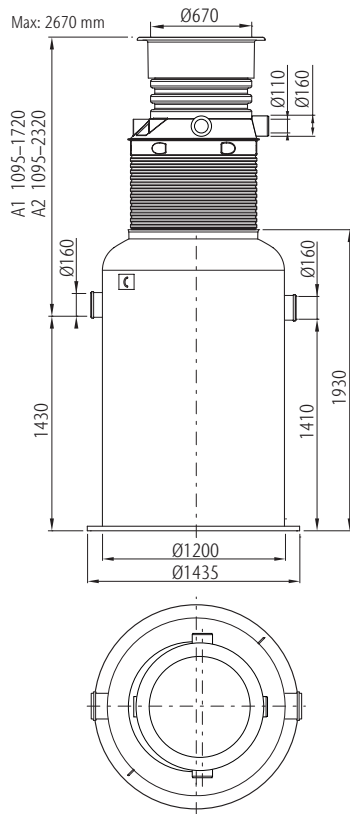
Oleopator G FST 8/5200

A-mått	A1	A2
Art.nr.	12682.61	12682.62
RSK-nr.	551 07 03	551 07 04

Dimensioner

NS 10

NS 10



Oleopator G FST 10/1000

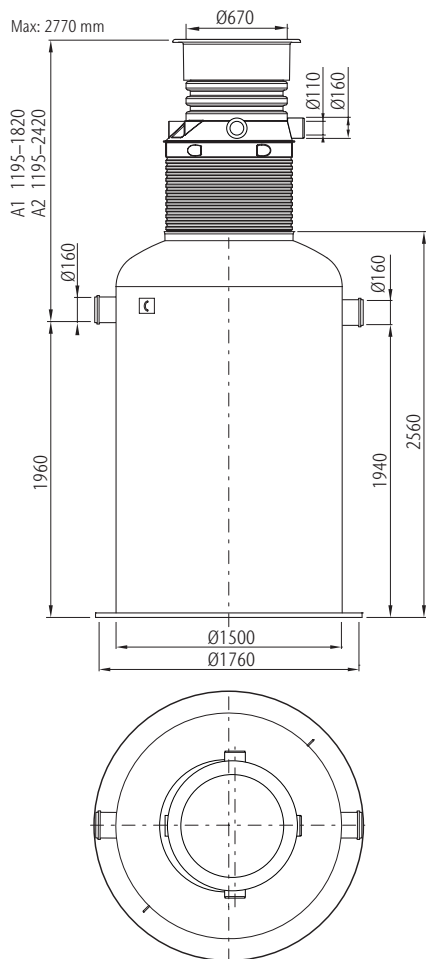
A-mått	A1	A2
Art.nr.	12621.61	12621.62
RSK-nr.	551 06 70	551 06 71

Oleopator G FST 10/2000

A-mått	A1	A2
Art.nr.	12683.61	12683.62
RSK-nr.	551 07 05	551 07 06

Dimensioner

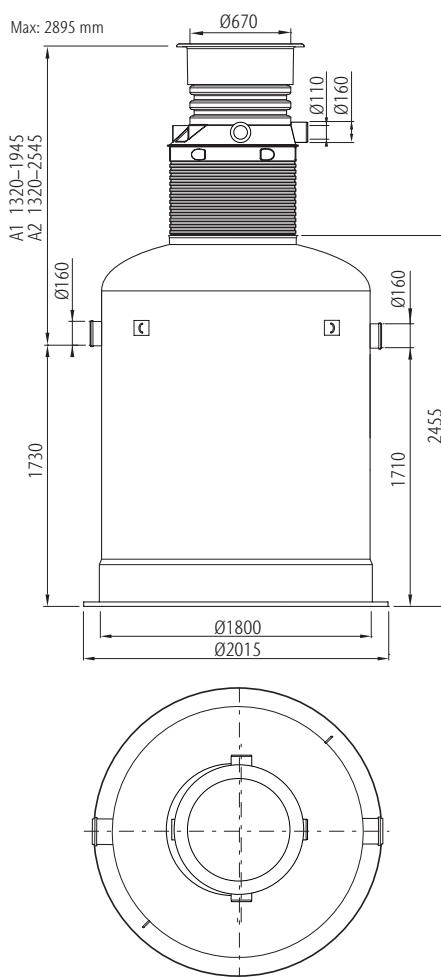
NS 10



Oleopator G FST 10/2500

A-mått	A1	A2
Art.nr.	12684.61	12684.62
RSK-nr.	551 07 07	551 07 08

NS 10

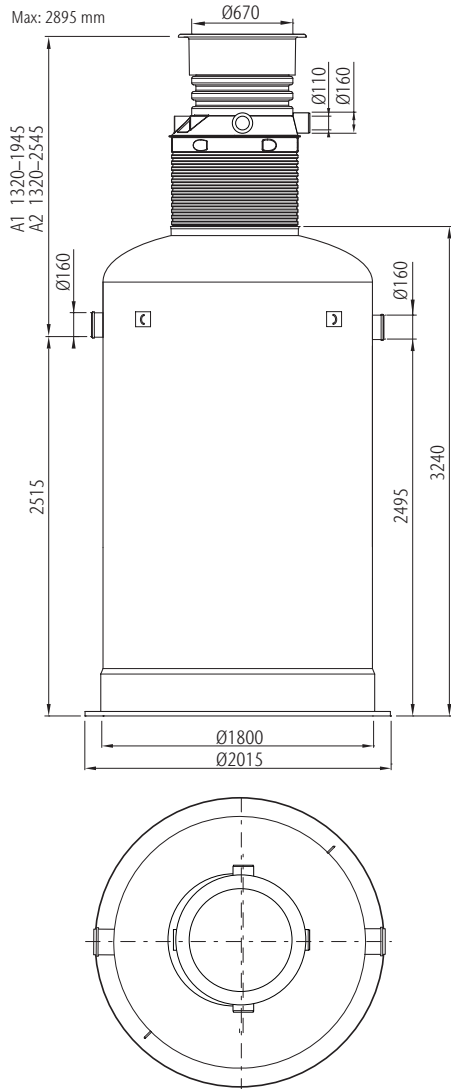


Oleopator G FST 10/3200

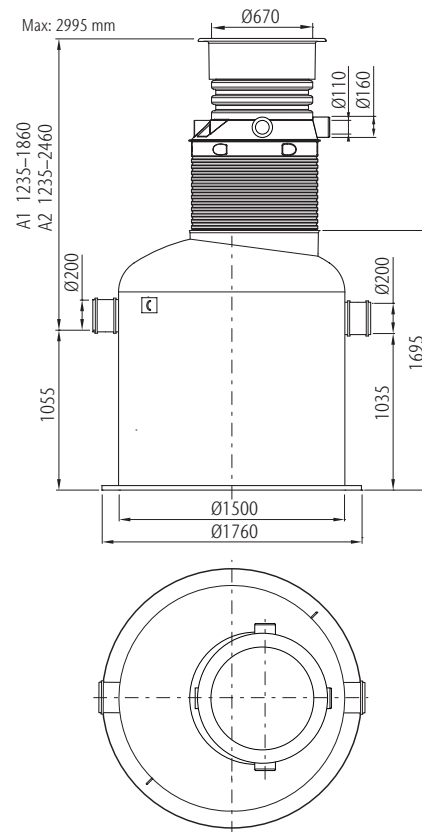
A-mått	A1	A2
Art.nr.	12685.61	12685.62
RSK-nr.	551 07 09	551 07 10

Dimensioner

NS 10



NS 15



Oleopator G FST 10/5200

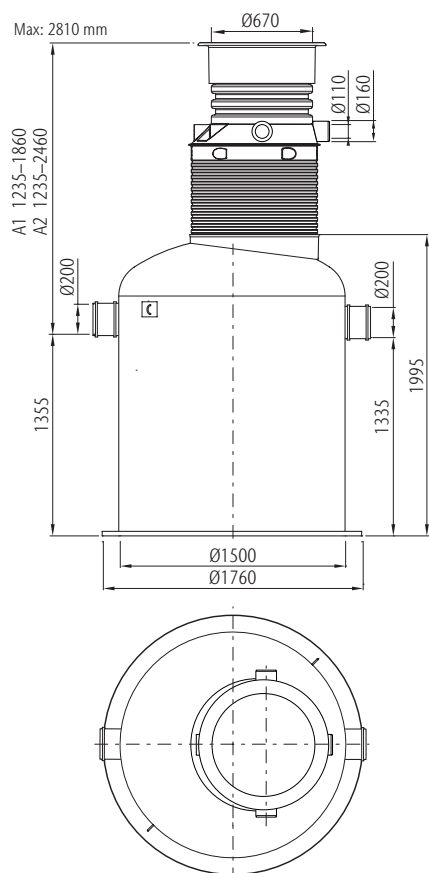
A-mått	A1	A2
Art.nr.	12686.61	12686.62
RSK-nr.	551 07 11	551 07 12

Oleopator G NST 15/0

A-mått	A1	A2
Art.nr.	12630.61	12630.62
RSK-nr.	551 06 72	551 06 73

Dimensioner

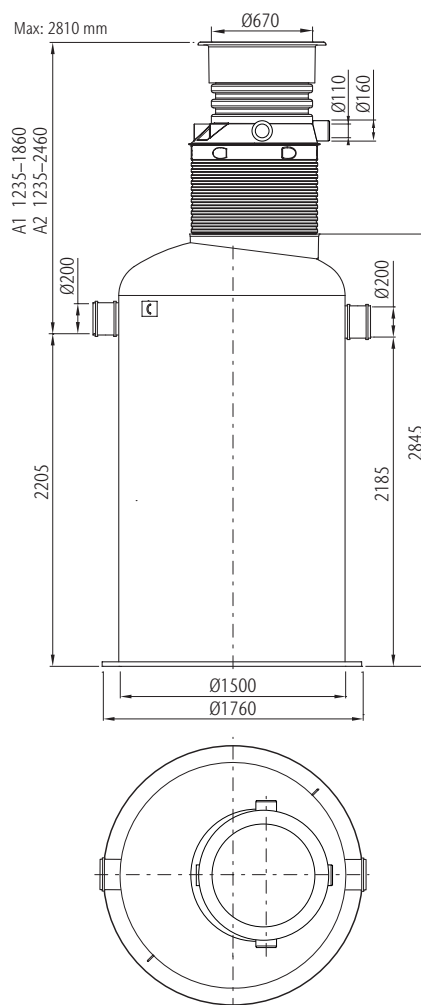
NS 15



Oleopator G FST 15/1500

A-mått	A1	A2
Art.nr.	12631.61	12631.62
RSK-nr.	551 06 74	551 06 75

NS 15



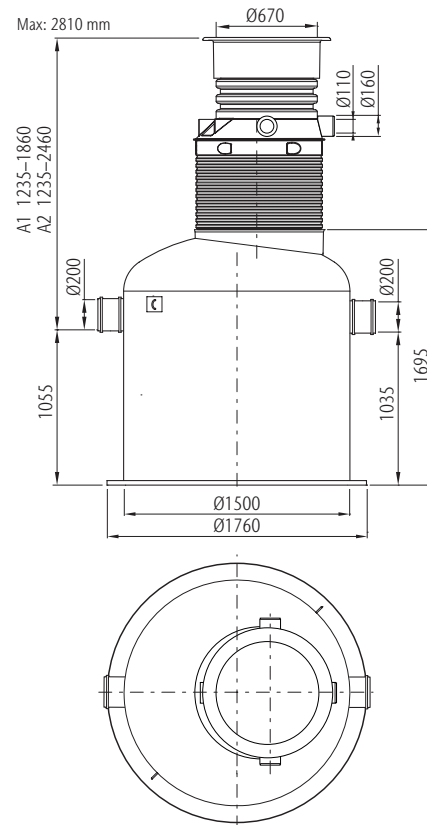
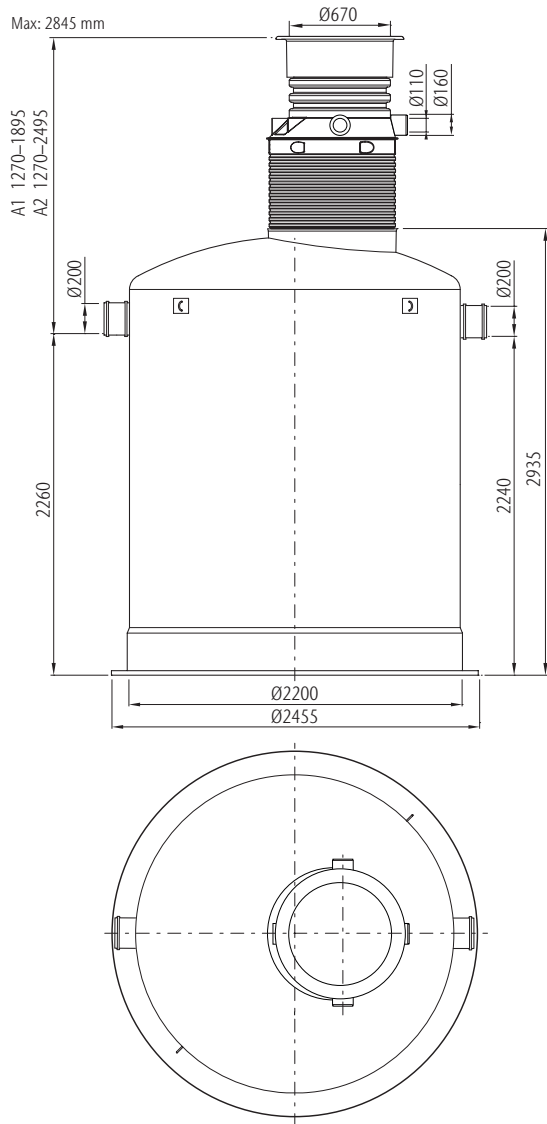
Oleopator G FST 15/3000

A-mått	A1	A2
Art.nr.	12632.61	12632.62
RSK-nr.	551 06 76	551 06 77

Dimensioner

NS 15

NS 20



Oleopator G FST 15/6200

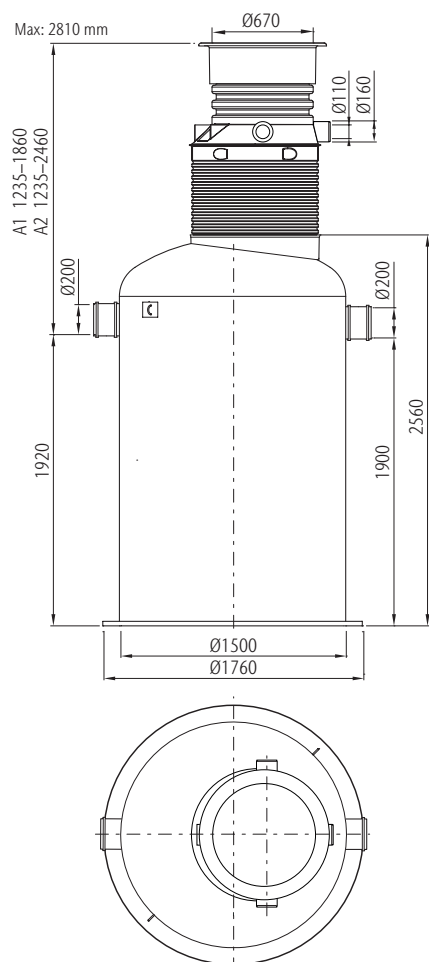
A-mått	A1	A2
Art.nr.	12677.61	12677.62
RSK-nr.	551 06 97	551 06 98

Oleopator G NST 20/0

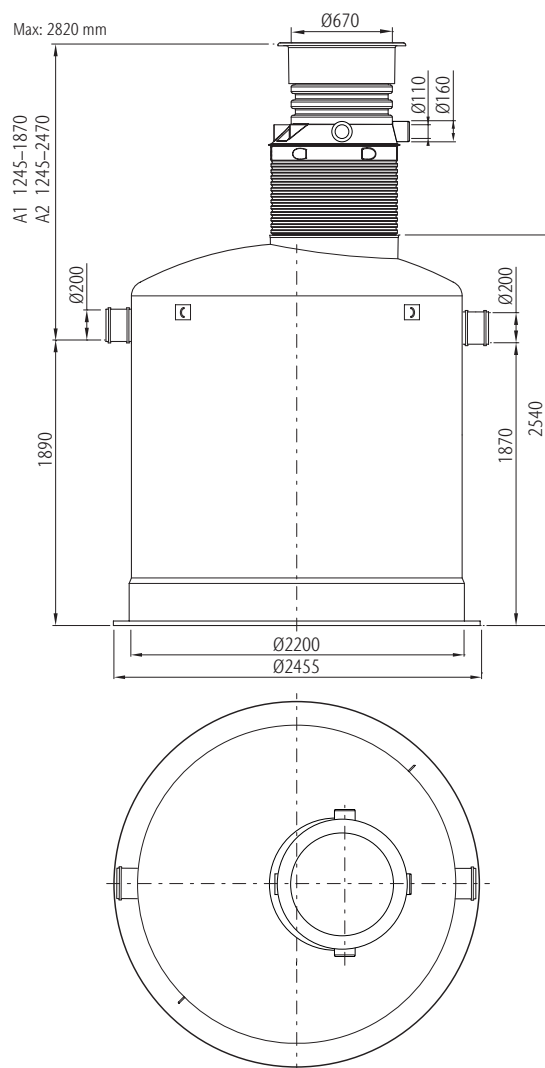
A-mått	A1	A2
Art.nr.	12641.61	12641.62
RSK-nr.	551 06 78	551 06 79

Dimensioner

NS 20



NS 20



Oleopator G FST 20/2000

A-mått	A1	A2
Art.nr.	12645.61	12645.62
RSK-nr.	551 06 84	551 06 85

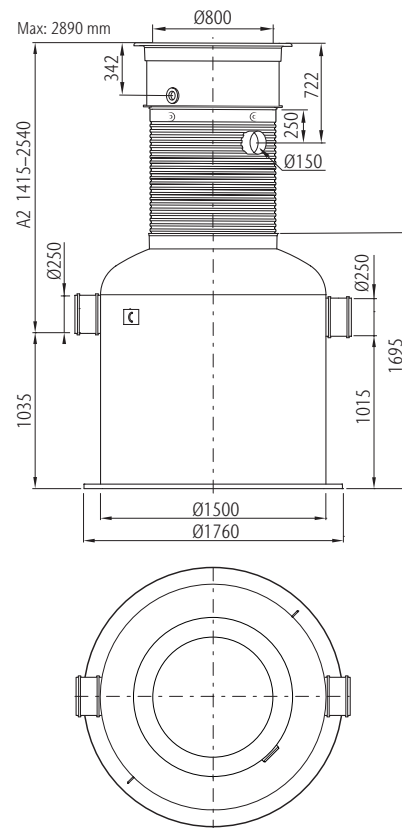
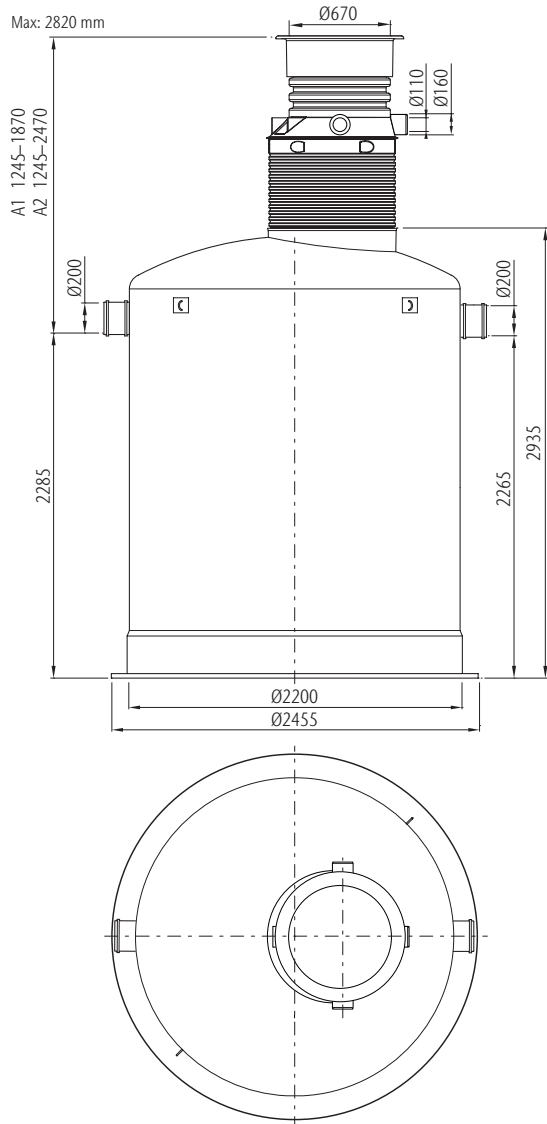
Oleopator G FST 20/4000

A-mått	A1	A2
Art.nr.	12642.61	12642.62
RSK-nr.	551 06 80	551 06 81

Dimensioner

NS 20

NS 30



Oleopator G FST 20/6000

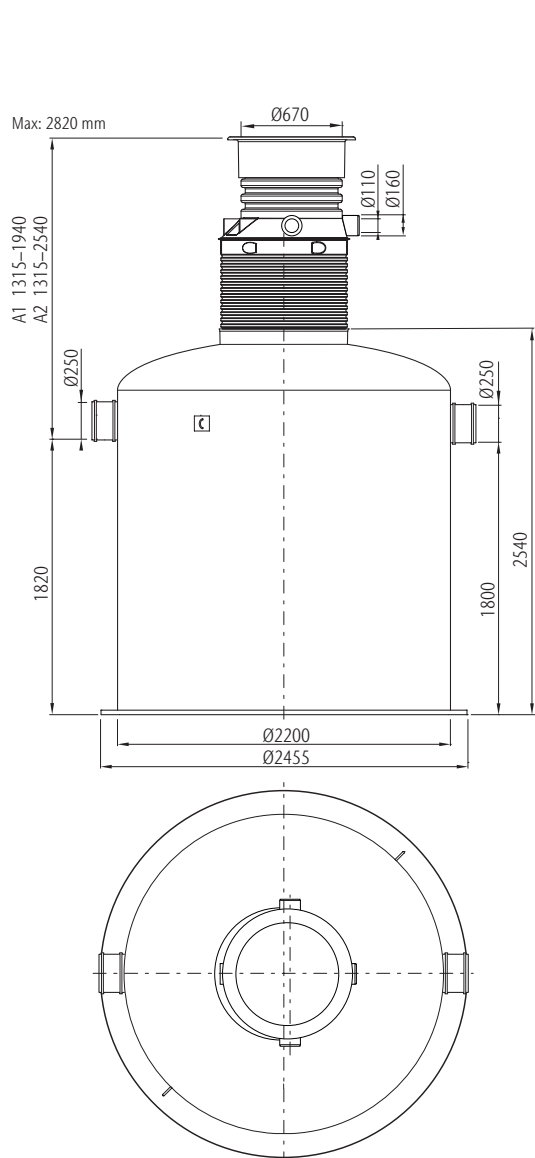
A-mått	A1	A2
Art.nr.	12643.61	12643.62
RSK-nr.	551 06 82	551 06 83

Oleopator G NST 30/0

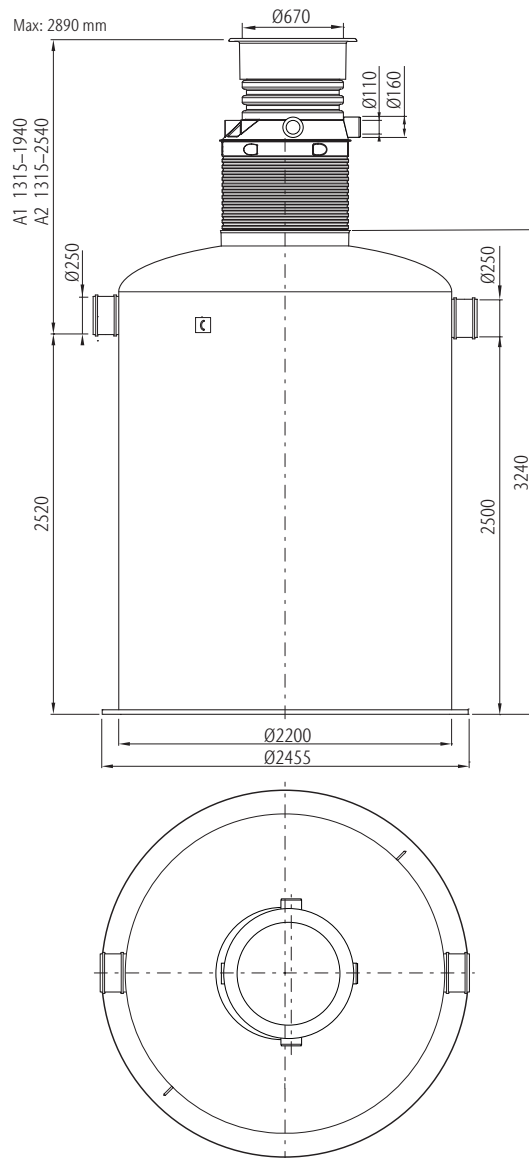
A-mått	A1	A2
Art.nr.	–	12650.62
RSK-nr.	–	551 06 86

Dimensioner

NS 30



NS 30



Oleopator G FST 30/3000

A-mått	A1	A2
Art.nr.	12651.61	12651.62
RSK-nr.	551 06 87	551 06 88

Oleopator G FST 30/6000

A-mått	A1	A2
Art.nr.	12652.61	12652.62
RSK-nr.	551 06 89	551 06 90



Kvaliteten stannar inte vid produkten

ACO är ledande tillverkare av dräneringslösningar och experter i dränering. Genom utbildningar kan vi göra ditt och dina kollegers dagliga arbete enklare samt säkerställa långsiktig kvalitet med avvattningslösningar för framtidens miljöförhållanden. För att få en hållbar lösning, både tekniskt och miljömässigt, delar vi med oss av våra kunskaper genom hela projektet.



train

Information och utbildning

I ACO delar vi den globala ACO-gruppens know-how med återförsäljare, planerare, arkitekter och tillverkare. Vi informerar om nyheter samt utbildar teoretisk och praktisk tillämpning av våra produkter och lösningar.



design

Dimensionering och projektering

I samband med projektering av avvattningshantering erbjuds flera olika lösningar. Men vilken är den mest ekonomiskt fördelaktiga samt tekniskt säkraste dräneringslösningen? Kontakta vår teknisk support.



support

Planering av leveranser, installationsrådgivning och driftsättning

Att se till att anläggningen är korrekt slutmonterad, funktionstestad och certifierad mot myndighets- och normkrav är en trygghet.



care

Tillsyn och underhåll

ACO:s produkter är tillverkade för en lång livslängd. Teckna ett serviceavtal för underhåll och säkerställ att livslängden blir optimerad. Anläggningen kontrolleras för fortsatt drift och certifieras mot normkrav.



train



design



support



care

ACO Servicekedja

ACO:s servicekedja innebär utbildning, verktyg, service och underhåll.

Alla produkter från ACO Nordic
bidrar till ACO:s systemkedja



-
- Amfibieskydd
 - Linjeavvattning
 - Punktavvattning
 - Flödesreglering
 - Oljeavskiljare
 - Fettavskiljare
 - Slamavskiljare
 - Tekniska filter
 - Pumpstationer
 - Rostfria rör och brunnar
 - Markarmering
 - Regnvattenuppsamling
 - Sport och fritid
-

ACO Nordic AB

Huvudkontor

Industrivägen 4
433 61 Sävedalen
Tel. 031-338 97 00

info@aco-nordic.se
www.aco-nordic.se

Försäljningskontor

Lindetorpsvägen 11
121 63 Johanneshov
Tel. 031-338 97 00

**ACO. creating
the future of drainage**

