

ACO Oleopator C

Oljeavskiljare

För markförläggning
Betong

Oljeavskiljare för markförläggning

Klass 1 avskiljare enligt SS-EN 858

ACO Oleopator C

ACO Oleopator C-serien är avsedd för behandling av oljehaltigt spill- och dagvatten med höga krav på reningsgrad.

ACO Oleopator C är utrustad med integrerat slamfång, automatisk avstängningsventil och koalesator, som är lätt uttagbar för rengöring och/eller utbyte. Nedstigningshalsen byggs upp av betongringar och täckplatta och avslutas med betäckningsadapter av PEHD.

Stigarröret kan lätt justeras i höjddled och är läckagesäkrat med gummiringar mot täckplattan samt betäckningen (vissa modeller med annan lösning). Integrerat i stigarröret finns ett kabelrörsurtag \varnothing 50 mm som i kombination med ACO Protight (tillval) ger snabb, läckage- och gasåterströmningssäker montering av larmgivare.

ACO Oleopator C är försedd med fjäderlåst, tät och körbar SS-EN 124, D400 betäckning märkt med "Avskiljare" enligt SS-EN 858. Oleopator C-serien omfattar storlekar NS3-100.

Produktcertifikat

ACO Oleopator C är CE-märkt gentemot SS-EN 858-1 och uppfyller alla krav avseende flödestest, hållfasthet, kemisk resistens, märkning och täthet. ACO Oleopator C uppfyller alla krav enligt SS-EN 476 för tillgänglighet och nedstigning.

Avskiljarförmåga

ACO Oleopator C är flödestestad enligt SS-EN 858-1 vid LGA Landesgewerbeanstalt i Bayern och uppfyller kraven för klass I-avskiljare på max 5 mg restinnehåll olja per liter utgående vatten vid test.

Rekommenderade applikationer

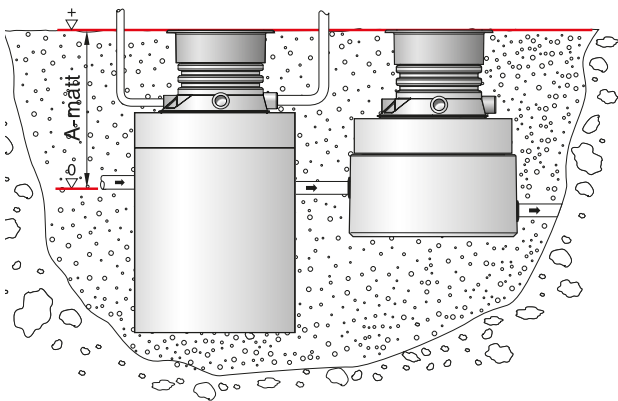
Parkeringsplatser
Biltvättar
Bilverkstäder
Bensinstationer
Industrier



Övrigt

A-mått:

För att få korrekt Höjd På stigarröret bestäms A-måttet, d.v.s. avståndet mellan färdig mark och vattengång/inlopp. Avskiljarna beställs med A1- eller A2-mått beroende på önskat A-mått. Max tillåtet A-mått – se respektive modell.



Exponeringsklass

- XC4, XD3, XS3, XF2, XF3, XM2, XA2

Invändigt ytskikt

ACO Oleopator C går att få i tre olika utföranden. Som standard är avskiljarna obehandlade och uppfyller gällande normer. Då mer aggressiva vätskor skall avskiljas rekommenderas en invändig coating eller inliner. Kontakta ACO för mer detaljerad information.

Utrustning

- Koalesator
- Slamfång
 - FST "Full Sludge Trap" – version med slamfång
 - NST "No Sludge Trap" – version utan slamfång
- Stigarrör för inspektion och tömning.
Diameter Ø 600 eller 800 beroende på avskiljare
- Automatisk avstängningsventil kalibrerad som standard för olja med densitet 0,85 g/cm³
- Lyftöglor
- Packning för tätning mellan betongelementen
- ACO Citytop Plus, avskiljarbetäckning D400

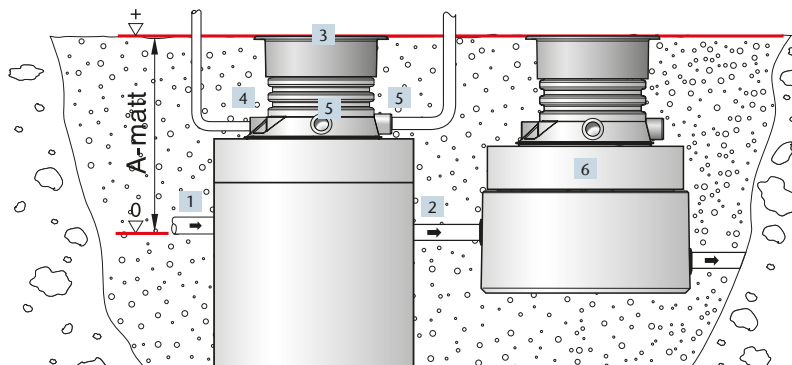
Material

- | | |
|-----------------|---------------------------------|
| ■ Tank | Betong, C 50/60 |
| ■ Stigarrör | Betong och PEHD |
| ■ In-/utlopp | PEHD |
| ■ Koalesator | Polypropen/rostfritt stål, PEHD |
| ■ Tätningar | NBR-gummi i avskiljare |
| ■ Flottörventil | PEHD/NBR |
| ■ Betäckning | Segjärn EN-GJS 500-7 |

Tillval

- ACO Procurat T5-2 eller T5-3 oljeskikt-, dämning- och slamlarm
- ACO Protight, tätningspaket för kabelgenomföring
- Packning för Ø110 mm luftning (art.nr. 0150.34.32)
- ACO Procurat Safe larmskåp för utomhusmontage, komplett med ACO Rotoblink och ACO Procurat T5-2 eller T5-3 oljeskikt, dämning och slamlarm
- ACO Procurat SOL-3000 solcellsdriven larmkabinett med ACO Procurat T5-2 eller T5-3 oljeskikt-, dämning- och slamlarm
- ACO Prowell C, provtagningsbrunn
- ACO Propump, manuell provtagningspump
- ACO Öppningsverktyg till ACO Citytop 400
- ACO Vent, avluftningsledning att användas när avskiljaren ligger långt från byggnad

Principinstallation



- 1 Inlopp
- 2 Utlopp
- 3 ACO Citytop D400, betäckning
- 4 Kabelrörsanslutning
- 5 Luftningsanslutning, 3 st
- 6 Provtagningsbrunn (tillval)

Kapacitet

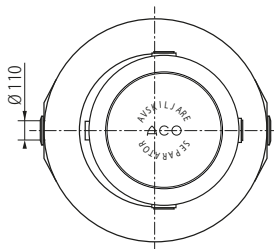
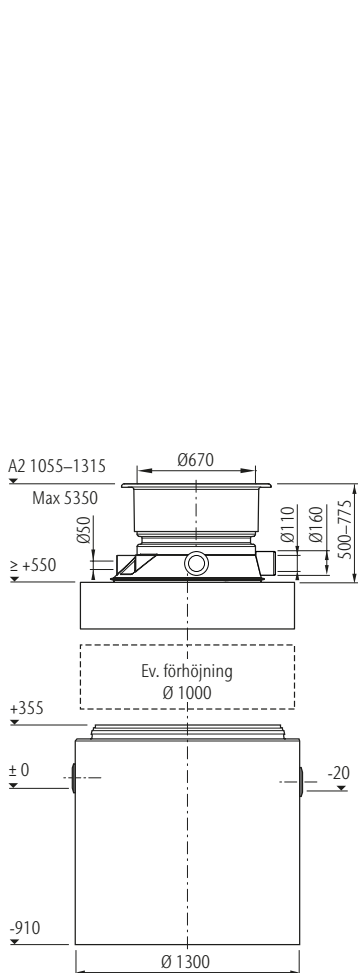
ACO Oleopator C

Modell	NS	Oljeskikt		Slamhöjd		Tömningshöjd för slam ³	Total vätskevolym	Flödestest provningsnummer	Minsta totala vikt ⁴	Högsta vikt bottendel
		Lagringsvolym olja ¹	vid tömningsnivå ²	Lagringsvolym slam SF	vid max lagringsvolym					
		[liter]	[mm]	[liter]	[mm]	[mm]	[liter]	[nr]	[kg]	[kg]
FST-serien										
FST 3/300	3	163	144	334	425	213	581	0120239-01	2490	1893
FST 3/600	3	163	144	726	925	463	974	0120239-01	3150	2556
FST 3/900	3	464	278	1120	990	495	1674	4960312-03	4420	3488
FST 6/600	6	160	142	695	885	443	935	BMW 0320228-01	3150	2554
FST 6/1200	6	236	142	1272	1125	563	1617	5351216-15 VW	4420	3485
FST 10/1000	10	273	164	1125	995	498	1617	5351216-21	4420	3487
FST 6-10/2000	10	576	220	2147	1215	608	2863	0020339-03	6740	5336
FST 10/2500	10	576	220	2589	1465	733	3305	0020339-03	7250	5840
FST 10/3000	10	798	220	3355	1395	698	4330	0220354-01		6419
FST 10/5000	10	1139	198	5094	1340	670	6481	5351216-23	9240	6728
FST 15/1500	15	464	180	1555	880	440	2350	4980317-13a	6240	4829
FST 15/3000	15	552	157	3199	1330	665	4233	0120200-03		6417
FST 15/5000	15	1163	203	5075	1335	668	6785	BMW 0420354-02	9560	7050
FST 20/2000	20	594	233	2032	1150	575	3234	4990328-05	7260	5848
FST 20/4000	20	1163	203	3991	1050	525	5702	BMW 0420267-01	8990	6475
FST 20/6000	20	1163	203	6063	1595	798	7736	BMW 0420267-01	10090	7580
FST 30/3000	30	1513	274	3022	795	398	5607	5371280-12V	9040	6530
FST 30/6000	30	1513	274	5911	1555	778	8439	5371280-12V	10570	8062
FST 40/5000	40	1350	248	4961	1305	653	7926	5351216-05V	10790	8240
FST 50/5000	50	1350	248	4961	1305	653	7926	5351216-07V	11390	8240
NST-serien										
NST 15/0	15	464	180	672	380	-	1467	4980317-13a	5230	3820
NST 20/0	20	594	233	707	400	-	1909	4990328-05	5750	4334
NST 30/0	30	654	274	619	350	-	1820	5351216-01	5780	4328
NST 40/0	40	1350	248	791	208	-	3763	5351216-05V	8150	5608
NST 50/0	50	1350	248	791	208	-	3763	5351216-07V	8150	5608

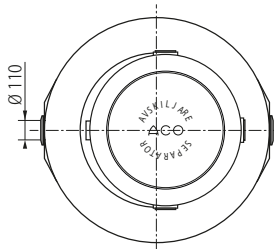
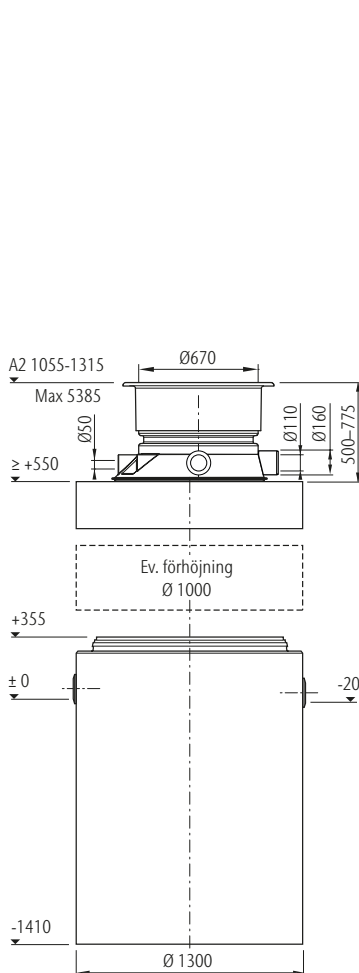
¹ När den automatiska avstängningsventilen har stängt ² Vid 80 % av max lagringsvolym ³ Vid 50 % av max lagringsvolym ⁴ Exkl. Ev. förhöjning

Dimensioner

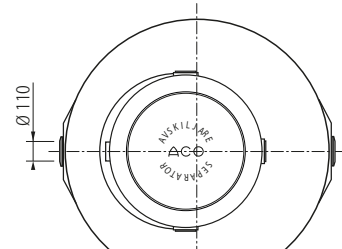
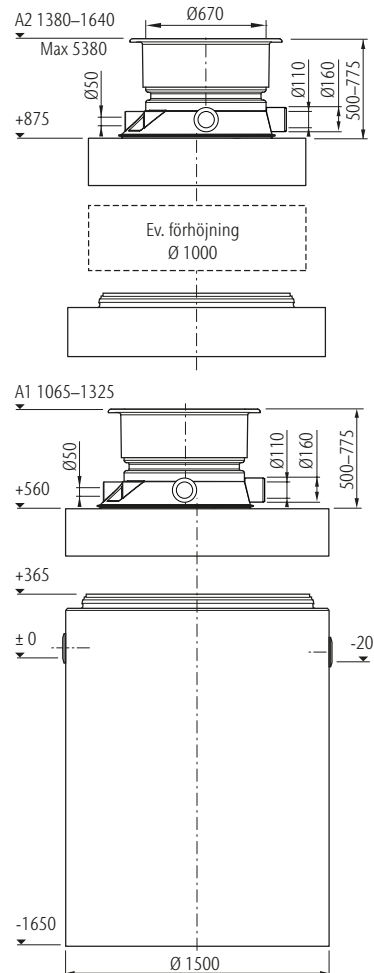
NS 3



NS 3



NS 3



Oleopator C FST 3/300

A-mått	A1	A2
Art.nr.	-	3010026_2
RSK-nr.	-	-

Oleopator C FST 3/600

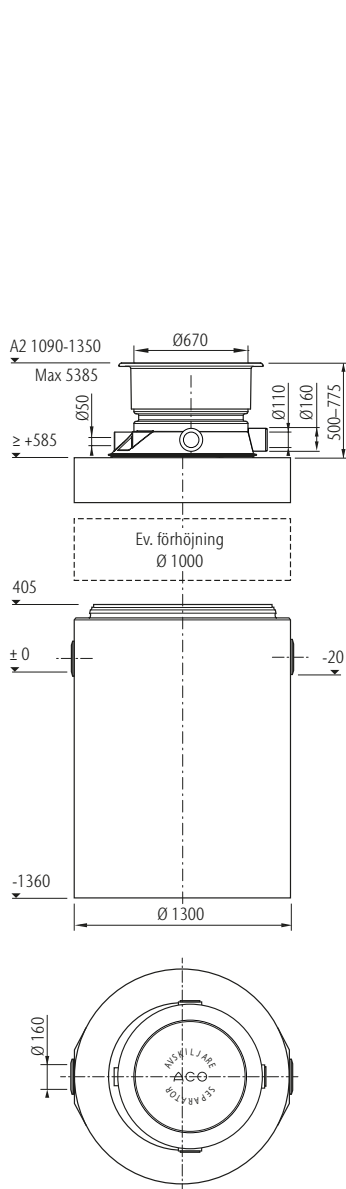
A-mått	A1	A2
Art.nr.	-	3010027_2
RSK-nr.	-	-

Oleopator C FST 3/900

A-mått	A1	A2
Art.nr.	3010028_1	3010028_2
RSK-nr.	-	-

Dimensioner

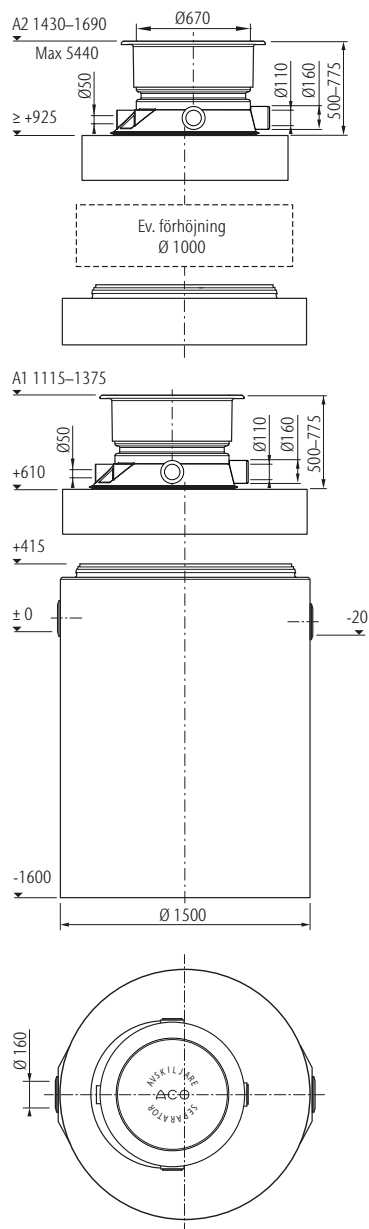
NS 6



Oleopator C FST 6/600

A-mått	A1	A2
Art.nr.	—	3010029_2
RSK-nr.	—	—

NS 6

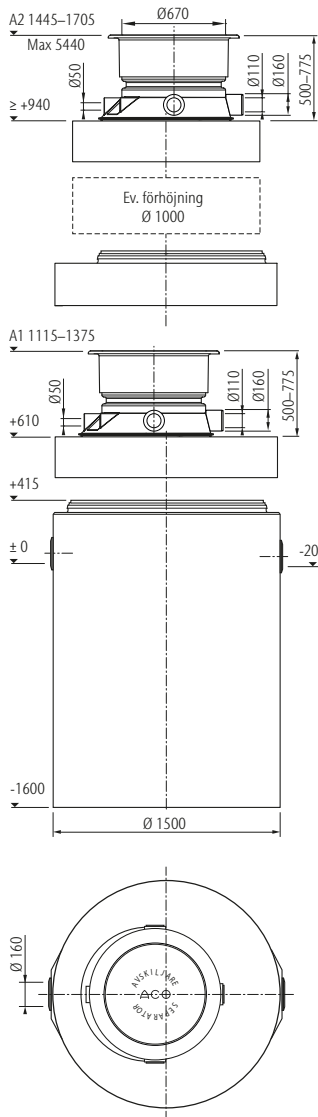


Oleopator C FST 6/1200

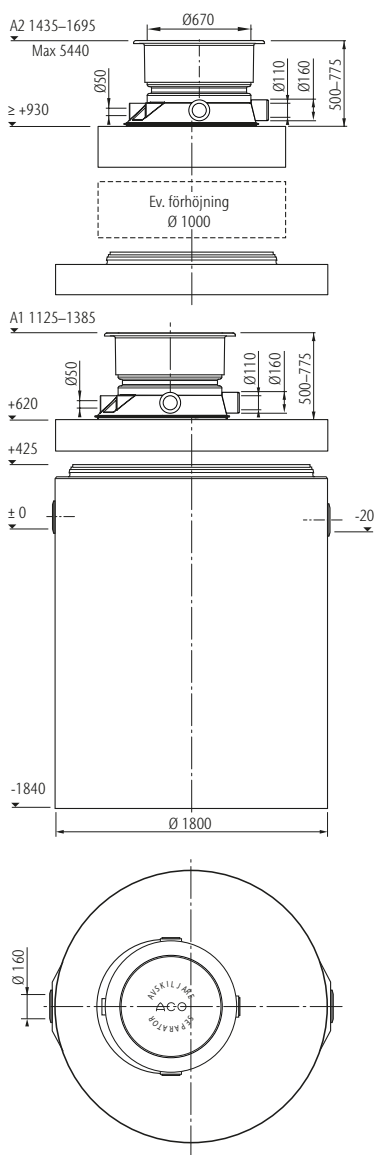
A-mått	A1	A2
Art.nr.	3010050_1	3010050_2
RSK-nr.	—	—

Dimensioner

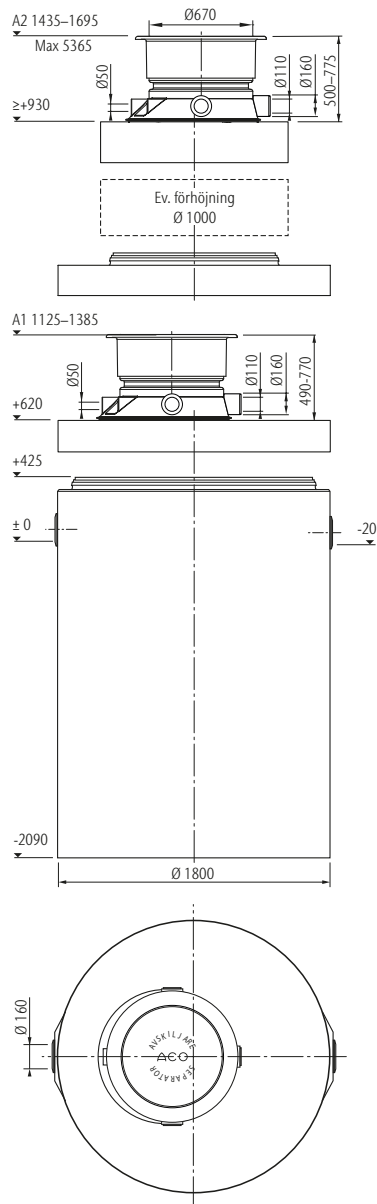
NS 10



NS 10



NS 10



Oleopator C FST 10/1000

A-mått	A1	A2
Art.nr.	3010051_1	3010051_2
RSK-nr.	-	-

Oleopator C FST 6-10/2000

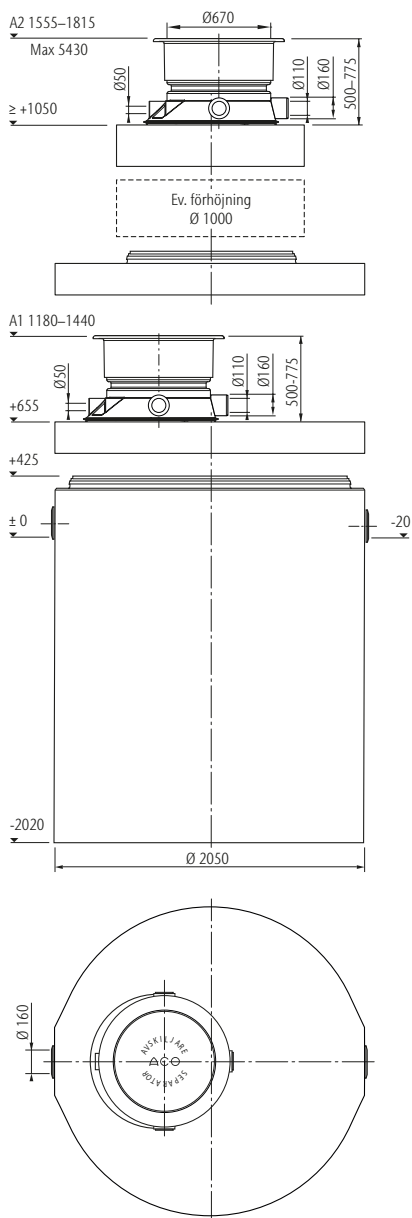
A-mått	A1	A2
Art.nr.	3010052_1	3010052_2
RSK-nr.	-	-

Oleopator C FST 10/2500

A-mått	A1	A2
Art.nr.	3010053_1	3010053_2
RSK-nr.	-	-

Dimensioner

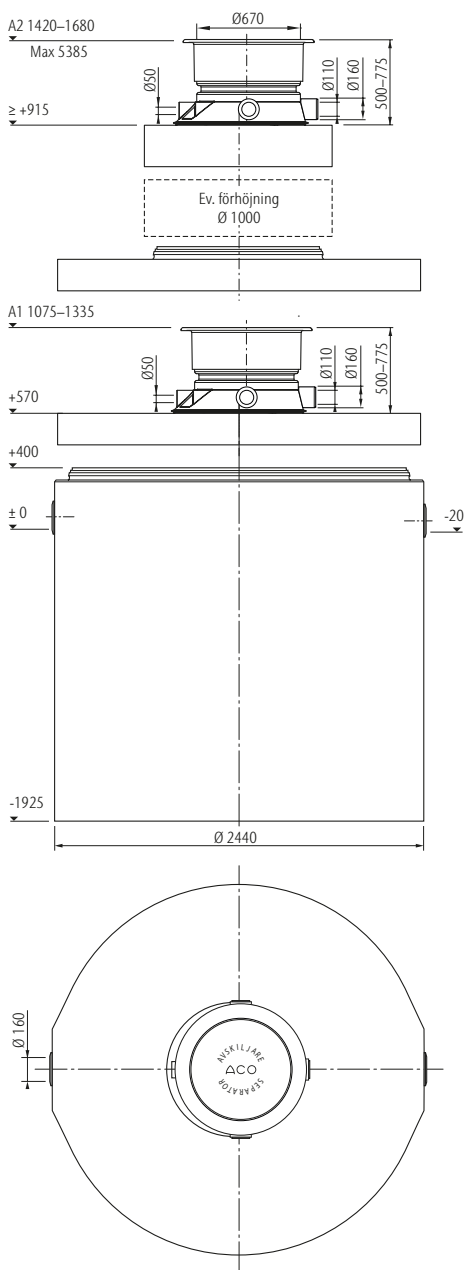
NS 10



Oleopator C FST 10/3000

A-mått	A1	A2
Art.nr.	3010054_1	3010054_2
RSK-nr.	-	-

NS 10

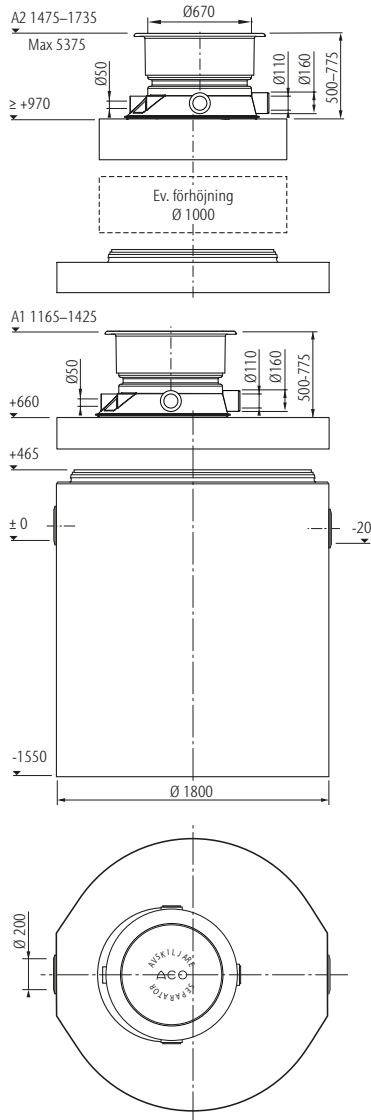


Oleopator C FST 10/5000

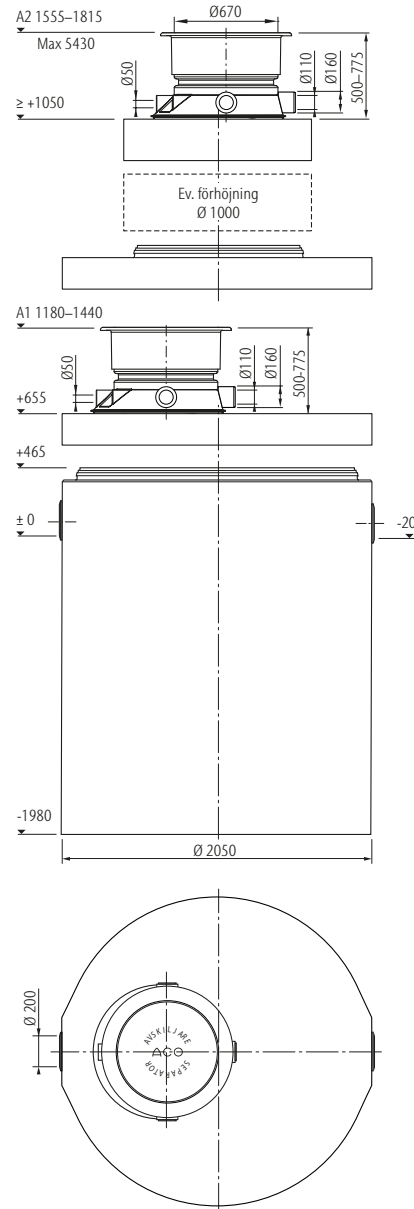
A-mått	A1	A2
Art.nr.	3010055_1	3010055_2
RSK-nr.	-	-

Dimensioner

NS 15



NS 15



10

Oleopator C FST 15/1500

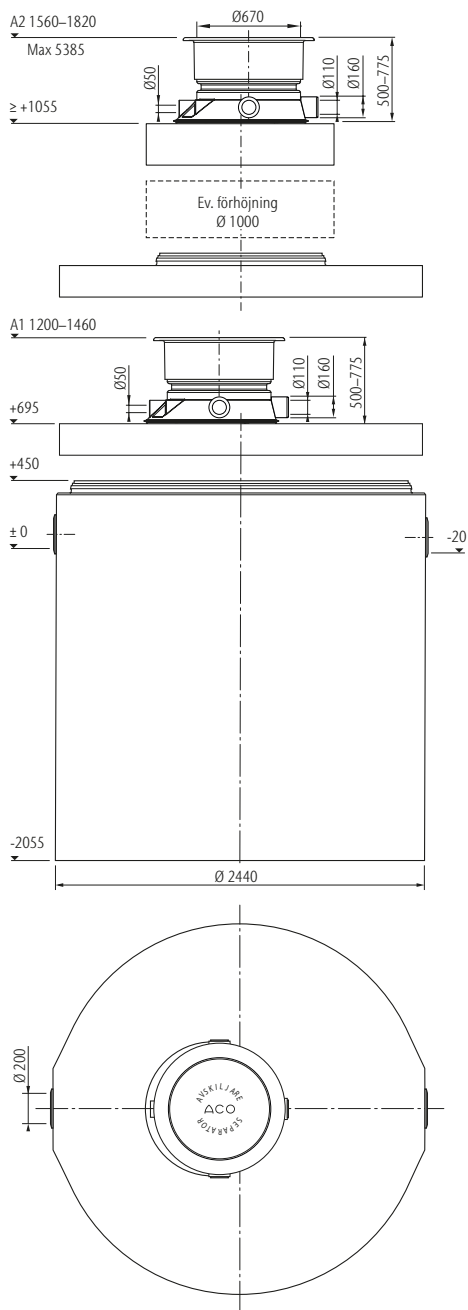
A-mått	A1	A2
Art.nr.	3010056_1	3010056_2
RSK-nr.	-	-

Oleopator C FST 15/3000

A-mått	A1	A2
Art.nr.	3010057_1	3010057_2
RSK-nr.	-	-

Dimensioner

NS 15

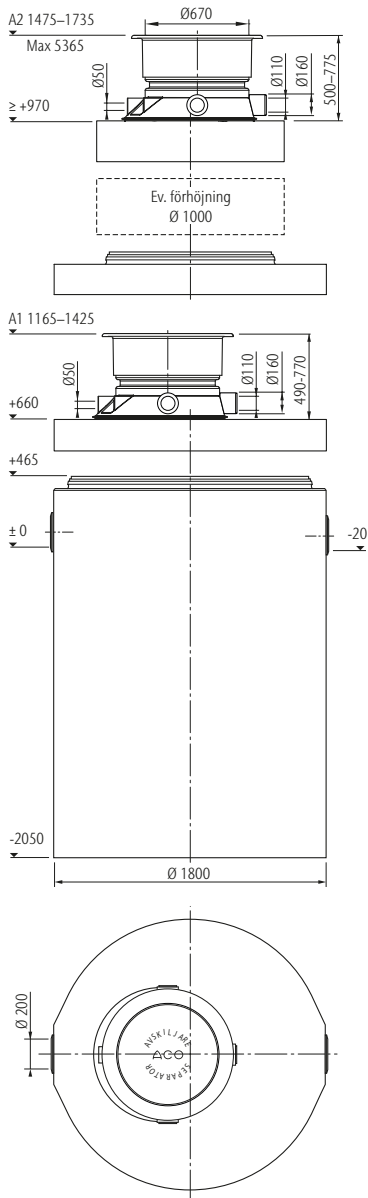


Oleopator C FST 15/5000

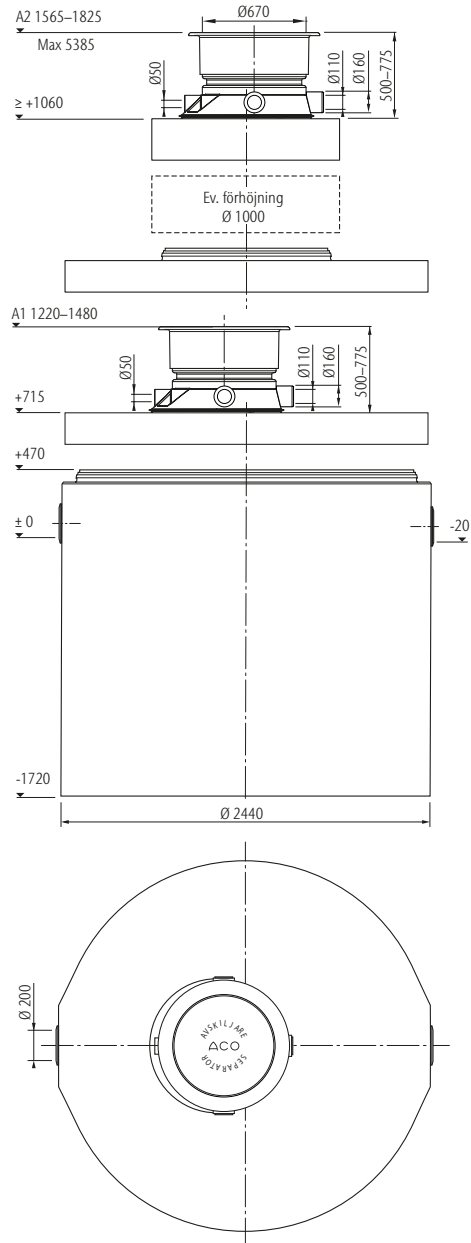
A-mått	A1	A2
Art.nr.	3010058_1	3010058_2
RSK-nr.	–	–

Dimensioner

NS 20



NS 20



12

Oleopator C FST 20/2000

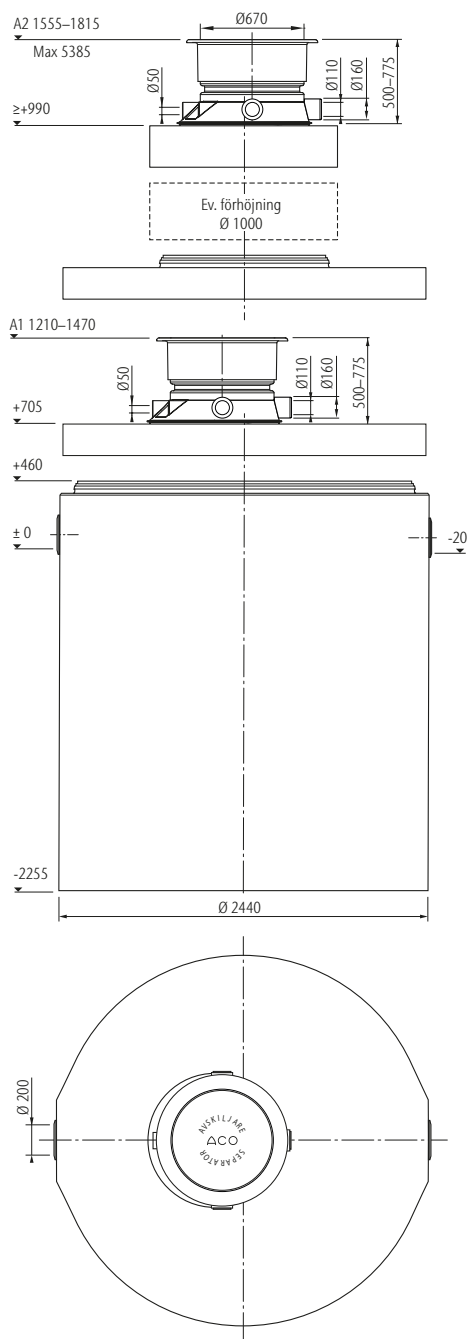
A-mått	A1	A2
Art.nr.	3010059_1	3010059_2
RSK-nr.	-	-

Oleopator C FST 20/4000

A-mått	A1	A2
Art.nr.	3010060_1	3010060_2
RSK-nr.	-	-

Dimensioner

NS 20

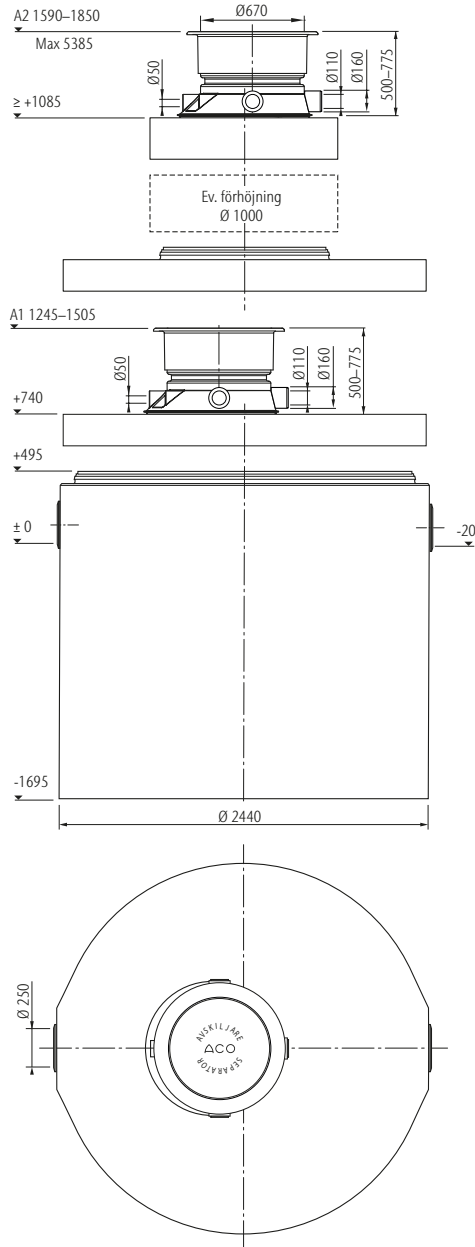


Oleopator C FST 20/6000

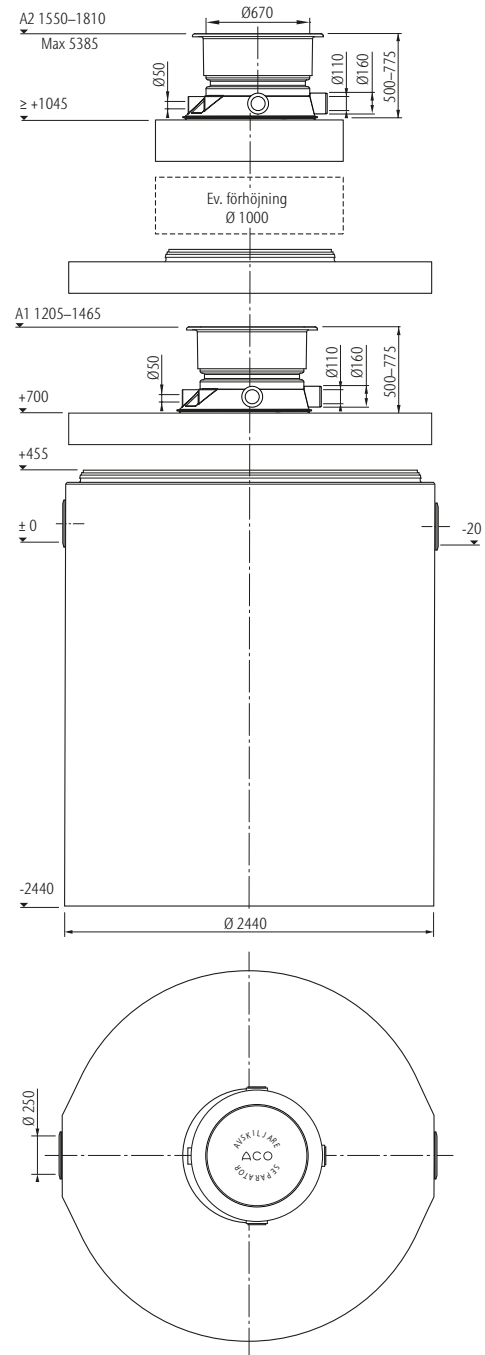
A-mått	A1	A2
Art.nr.	3010061_1	3010061_2
RSK-nr.	-	-

Dimensioner

NS 30



NS 30



Oleopator C FST 30/3000

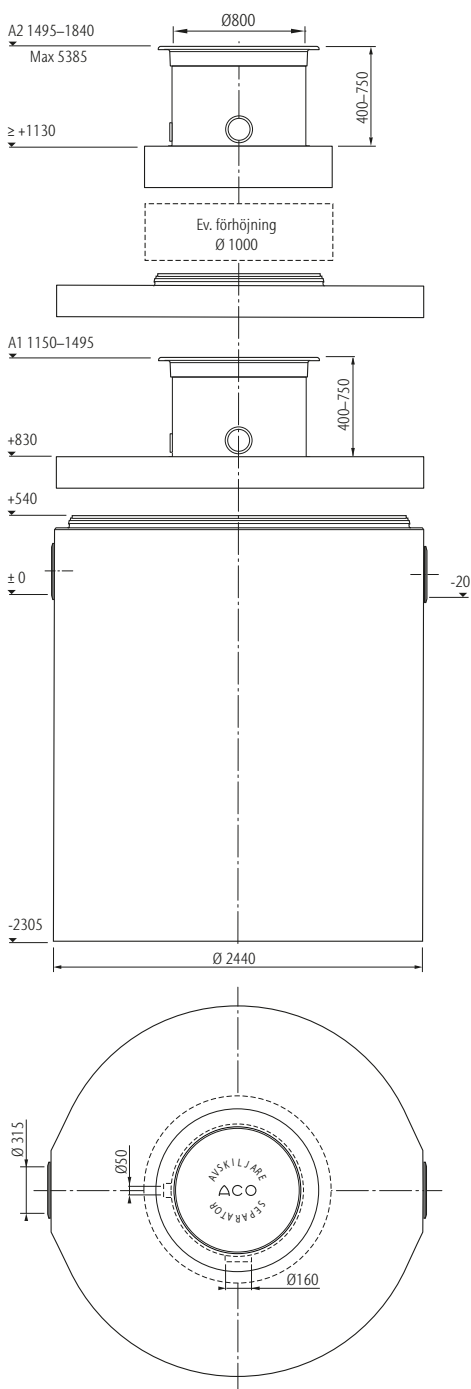
A-mått	A1	A2
Art.nr.	3010062_1	3010062_2
RSK-nr.	-	-

Oleopator C FST 30/6000

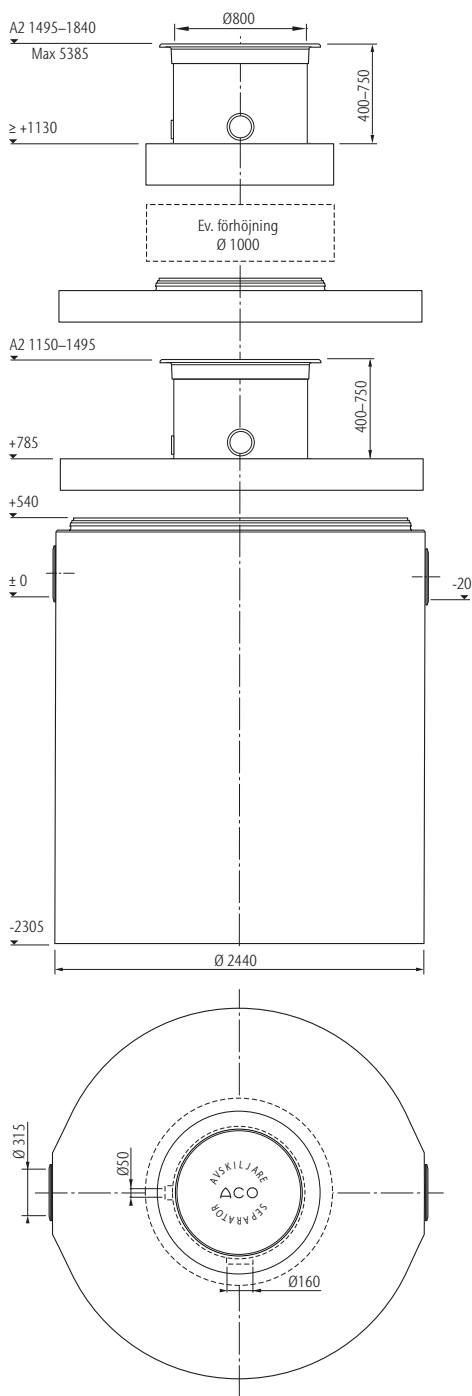
A-mått	A1	A2
Art.nr.	3010063_1	3010063_2
RSK-nr.	-	-

Dimensioner

NS 40



NS 50



Oleopator C FST 40/5000

A-mått	A1	A2
Art.nr.	3010064_1	3010064_2
RSK-nr.	-	-

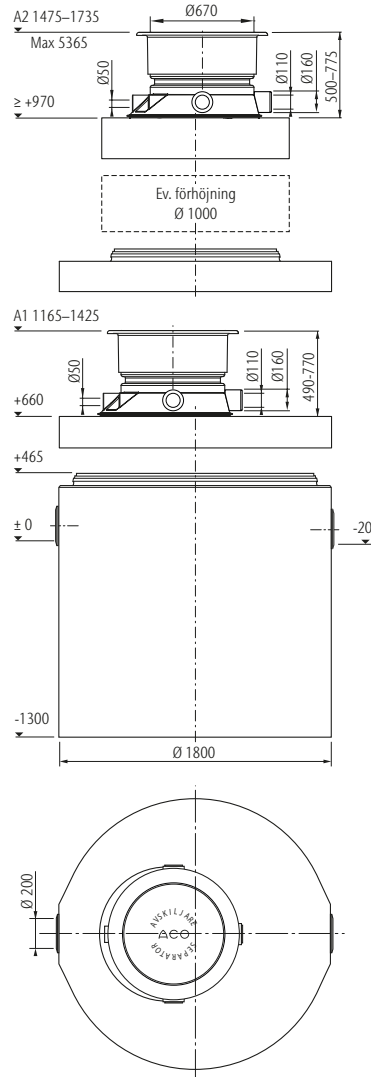
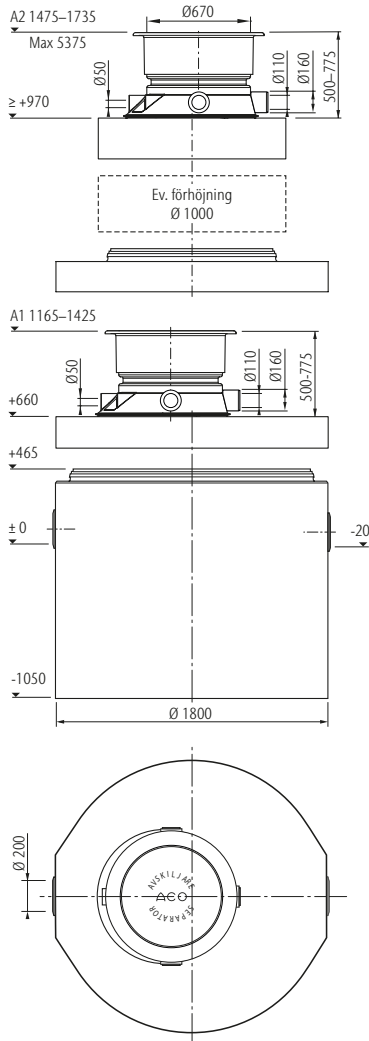
Oleopator C FST 50/5000

A-mått	A1	A2
Art.nr.	3010065_1	3010065_2
RSK-nr.	-	-

Dimensioner

NS 15

NS 20



16

Oleopator C NST 15

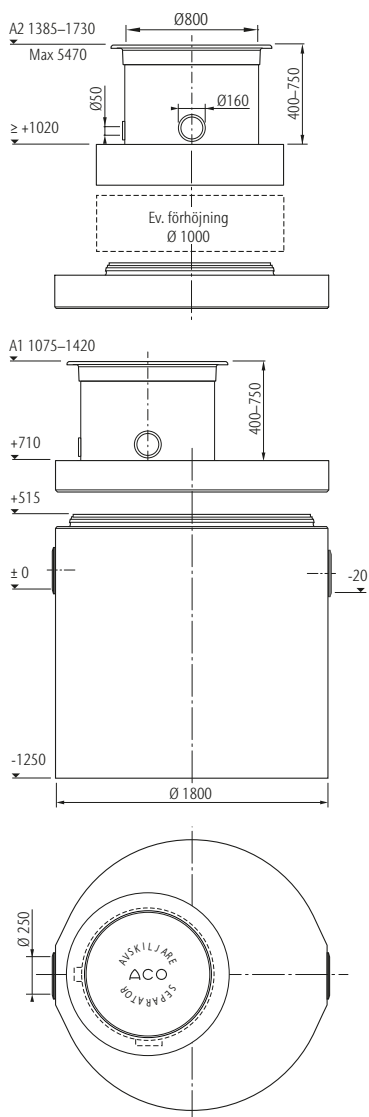
A-mått	A1	A2
Art.nr.	3010066_1	3010066_2
RSK-nr.	-	-

Oleopator C NST 20

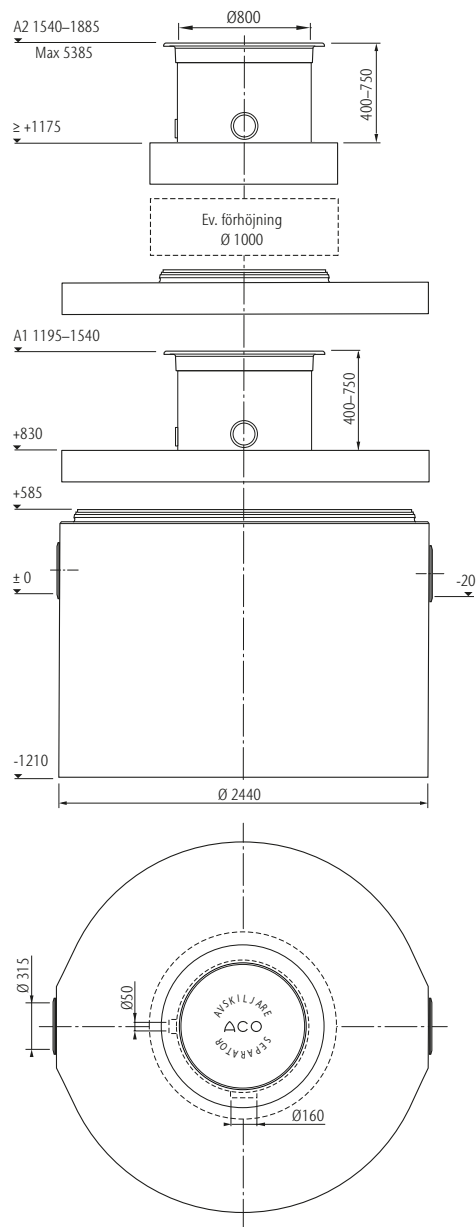
A-mått	A1	A2
Art.nr.	3010067_1	3010067_2
RSK-nr.	-	-

Dimensioner

NS 30



NS 40



Oleopator C NST 30

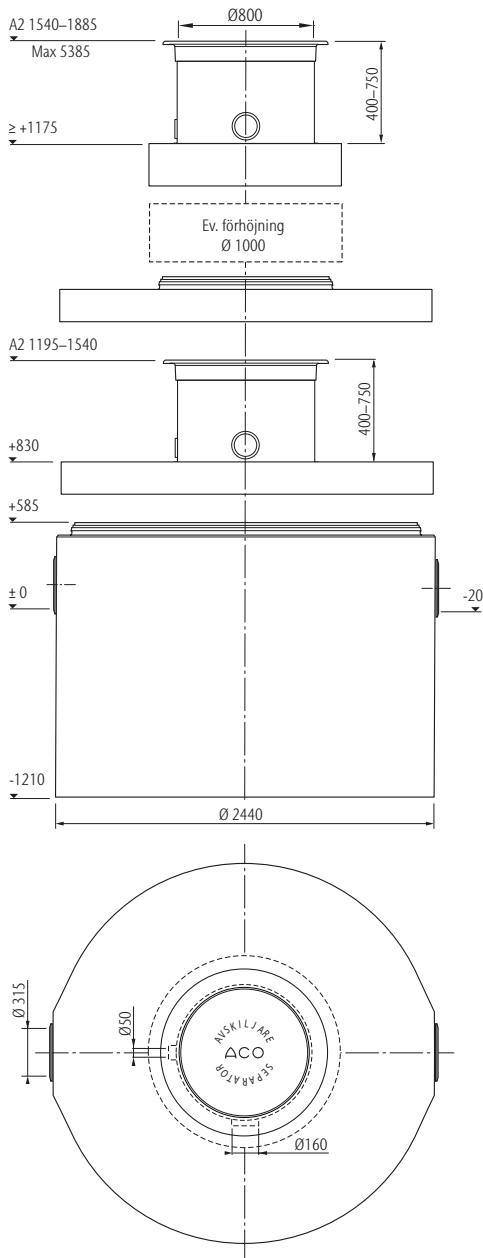
A-mått	A1	A2
Art.nr.	3010068_1	3010068_2
RSK-nr.	-	-

Oleopator C NST 40

A-mått	A1	A2
Art.nr.	3010069_1	3010069_2
RSK-nr.	-	-

Dimensioner

NS 50



18

Oleopator C NST 50

A-mått	A1	A2
Art.nr.	3010070_1	3010070_1
RSK-nr.	-	-

Kvaliteten stannar inte vid produkten

Varje projekt är unikt och har sina egna utmaningar. ACO har djupgående kunskaper och ett passionerat engagemang för ditt projekt. Vi tar fram skräddarsydda lösningar som är anpassade efter ditt behov. Med ACO:s Serviceavtal kan du känna dig trygg under hela produktens livslängd.



train:

Information och utbildning

I ACO delar vi den globala ACO-gruppens know-how med återförsäljare, konsulter och projektörer samt installatörer. Vi informerar om nyheter samt utbildar teoretisk och praktisk tillämpning av våra produkter och lösningar.

design:

Dimensionering och projektering

I samband med projektering erbjuds ofta flera olika lösningar. Men vilken är den mest ekonomiskt fördelaktiga samt tekniskt säkraste avvattningslösningen? Kontakta vår tekniska support.

support:

Planering av leveranser, installationsrådgivning och driftsättning

Att se till att anläggningen är korrekt slutmonterad, funktionstestad och certifierad mot myndighets- och normkrav är en trygghet.

care:

Tillsyn och underhåll

ACO:s produkter är tillverkade för en lång livslängd. Teckna ett serviceavtal för underhåll och säkerställ att livslängden blir optimerad.

ACO Nordics produkter bidrar till
framtidens klimatmål.
Vi kallar det ACO WaterCycle.



-
- Linjeavvattning
 - Oljeavskiljare
 - Fettavskiljare
 - Slamavskiljare
 - Dagvattenrening
 - Pumpstationer
 - Fördröjningsmagasin
 - Flödesreglering
 - Bakvattenventiler
 - Rostfria rör och brunnar
 - Amfibieskydd
 - Regnvattenåtervinning
 - Sport och fritid
-

ACO Nordic AB

Huvudkontor

Industrivägen 4
433 61 Sävedalen
Tel. 031-338 97 00

info@aco-nordic.se
www.aco-nordic.se

ACO. we care for water

