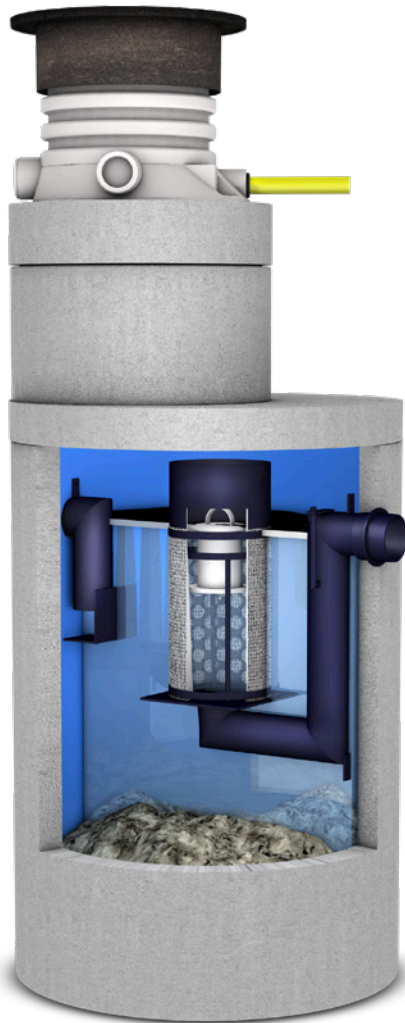
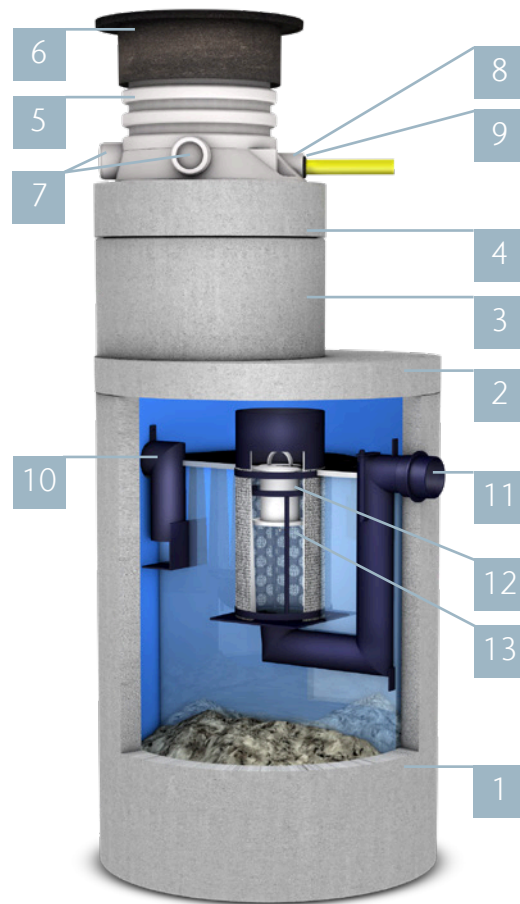


ACO Oleopator C





- | | | | |
|---|---------------------------|----|---------------------|
| 1 | Oljeavskiljare, bottendel | 8 | Kabelrörsanslutning |
| 2 | Reduktionsplatta | 9 | ACO Protight |
| 3 | Halsring | 10 | Inlopp |
| 4 | Täckplatta | 11 | Utlopp |
| 5 | Betäckningsadapter | 12 | Avstängningsventil |
| 6 | Betäckning | 13 | Koalisator |
| 7 | Luftningsanslutning, 3 st | | |

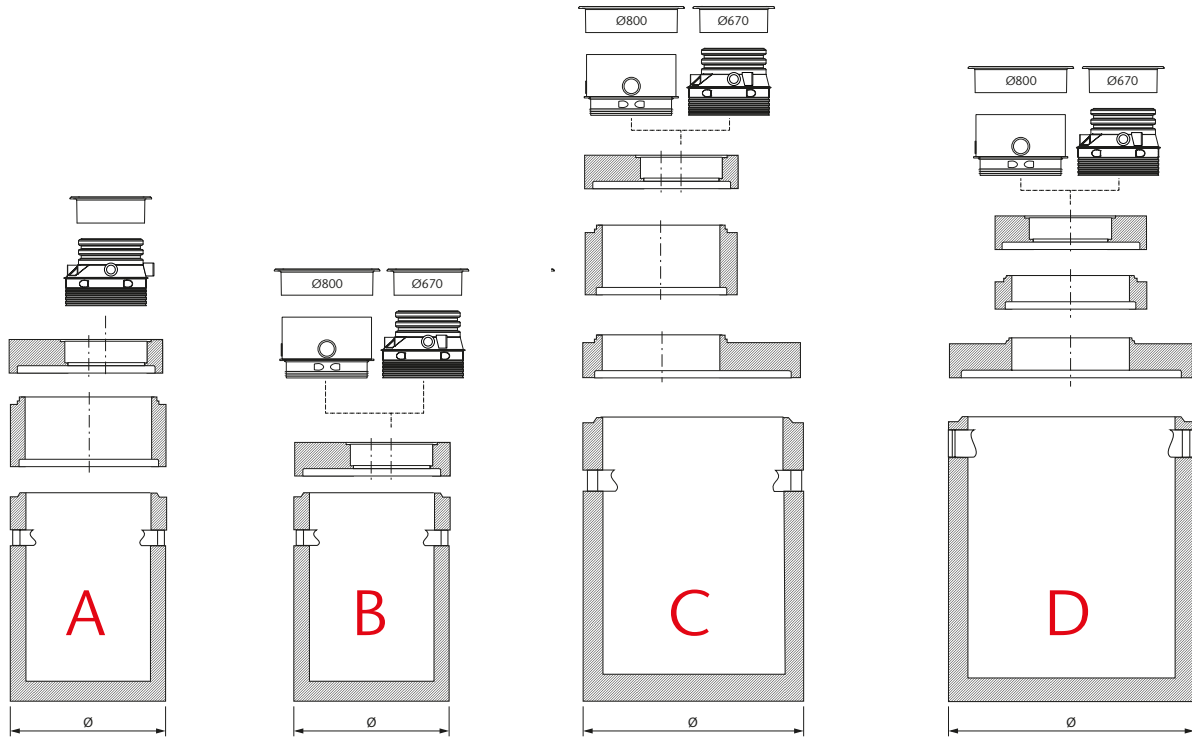
Tillval

- ACO Procurat T5-3 oljeskikt-, dämning- och slamlarm
- ACO Procurat Pro Mark. Monteringsjänst för ACO Procurat T5
- ACO Protight, tätningspaket för kabelgenomföring
- Packning för Ø110 mm luftning
- ACO Procurat Safe, larmskåp för utomhusmontage, kompl. med ACO Rotoblink och ACO Procurat T5-3 oljeskikt-, dämning- och slamlarm.
- ACO Prowell, provtagningsbrunn
- ACO Propump, manuell provtagningspump
- ACO Öppningsverktyg, till betäckning ACO Citytop
- ACO Vent, avluftningsledning för luftning vid fasad eller grönyta

Innehåll:

Uppbyggnad och ingående komponenter	2
Tillval	2
Halssystem	4
Inledning	5
Användning	5
Personal, journal, tekniska ändringar	5
Produktbeskrivning	5
Funktion	5
Installation	6
Allmänna anvisningar	6
Schakt	7
Schaktdimensioner	7
Utformning av schakt	7
Montering av avskiljare	8
utan reduktionsplatta	8
med koncentrisk reduktionsplatta	9
med centrisk reduktionsplatta	10
Tätning av avskiljare	10
Anslutning in- och utlopp	11
Förhöjningshals, 600 mm	12
Anpassa hörhöjningshalsen	12
Luftledning	13
Kabelrör till larm	13
Slutjustering och återfyllning	14
Betäckning	15
Märkskylt	15
Förhöjningshals, 800 mm	16
Anpassa hörhöjningshalsen	16
Luftledning	17
Kabelrör till larm	17
Slutjustering och återfyllning	18
Betäckning	18
Märkskylt	18
Driftsättning	19
Koalisator	19

Halssystem



Utförande – ACO Oleopator C

A	B	C	D
Ø1270	Ø1270, 1475, 1740, 1820, 2450	Ø1475, 1740, 1820	Ø2450
Avskiljare utan reduktionsplatta	Avskiljare utan reduktionsplatta	Avskiljare med koncentrisk reduktionsplatta	Avskiljare med centrisk reduktionsplatta
FST 3/300 A2	FST 3/900 A1	NST 30 A1*	FST 10/5000 A2
FST 3/600 A2	FST 6/1200 A1	FST 30/3000 A1	NST 30 A2*
NST 6 A2	FST 10/1000 A1	FST 30/5000 A1	FST 15/3000 A2
FST 6/600 A2	FST 10/2000 A1	FST 30/6000 A1	FST 15/5000 A2
NST 10 A2	FST 10/2500 A1	NST 40 A1*	FST 20/4000 A2
	FST 10/5000 A1	FST 40/4000 A1*	FST 20/5000 A2
	NST 15 A1	FST 40/5000 A1*	FST 20/6000 A2
	FST 15/1500 A1	NST 50 A1*	FST 30/3000 A2
	FST 15/3000 A1	FST 50/5000 A1*	FST 30/5000 A2
	NST 20 A1		FST 30/6000 A2
	FST 20/2000 A1		NST 40 A2*
	FST 20/4000 A1		FST 40/4000 A2*
	FST 20/5000 A1		FST 40/5000 A2*
	FST 20/6000 A1		NST 50 A2*
			FST 50/5000 A2*

* Modell med Ø800/800-hals och Ø800-betäckning

Inledning

Läs denna manual före installation av ACO Oleopator C

- Manualen avser ACO Oleopator C, oljeavskiljare.
- Manualen skall användas vid installation av avskiljaren.
- Manualen skall förvaras tillgänglig på arbetsplatsen / installationsplatsen.
- Installationen får endast utföras av kvalificerad installatör.
- Bestämmelser enligt tillämplig lagstiftning skall följas för att förebygga olyckor och skydda miljön.

Ombyggnad

Om avskiljaren ändras eller byggs om utan ACO:s medgivande faller alla garantiåtaganden. Avskiljaren är CE-märkt och får inte ändras.

Tekniska ändringar

ACO förbehåller sig rätten till löpande tekniska modifieringar, vilket kan medföra att bilder och information till viss del kan avvika från produktens utformning på grund av att ändringar införts efter denna manuals publicering.

Personal

Personal som skall utföra installation, drift och underhåll samt service på oljeavskiljaren måste ha den utbildning som erfordras för dessa arbeten och förstå innehållet i denna manual.

Journal

En journal skall upprättas och innehålla följande:

- Kontroller utförda av installationspersonal
- Service- och testrapporter
- Eventuella haverier och reparationer

Användningsområde

Oljeavskiljare Oleopator C är avsedd att rena oljeförrenat spill- eller dagvatten vid höga krav på reningsgrad. Användning av oljeavskiljaren för andra ändamål är förbjudet.

Tillverkaren kan inte hållas ansvarig för skador som uppstått genom felaktig användning, utan ansvaret faller helt på operatören.

Korrekt användning inkluderar

- Att följa nationella lagar och bestämmelser
- Att följa alla inspektions- och serviceinstruktioner
- Att följa tillverkarens installations-, drifts- och underhållsinstruktioner.

Produktbeskrivning

Oljeavskiljare Oleopator C är klass 1-avskiljare avsedda för installation i mark.

Oljeavskiljaren levereras med koalesator, integrerat slamfång (ej NST-modellerna), automatisk avstängningsventil, inlopps- och utloppsanslutningar, hals av PEHD med flytande betäckning ACO Citytop med text "Avskiljare/Separator".

Funktion

Oljeavskiljare Oleopator C arbetar enligt gravimetrisk princip i kombination med den inbyggda koalesatorn. Slam och tyngre partiklar faller till botten medan oljan, som är lättare än vatten, stiger till ytan. Det renade vattnet strömmar ut genom utloppet.

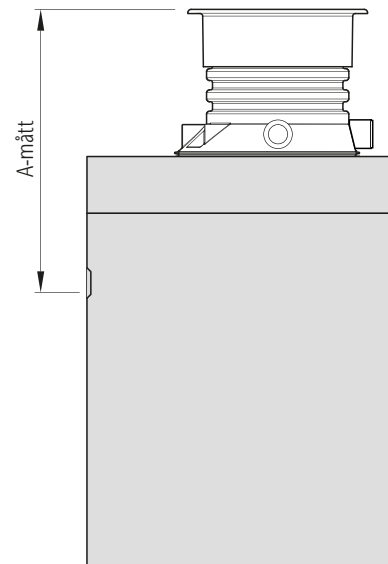
Vid installation i dagvattensystem skall avskiljaren skyddas mot överbelastning, t.ex. med bypass.

Installation

Allmänna installationsanvisningar

- ACO Oleopator C är lämpad för installation i områden med ständig tung trafik. Max belastningsklass D400.
- Kontrollera före nedläggning att inga transportskador har uppstått. Eventuella skador skall åtgärdas före montering.
- Enheten levereras alltid med betäckning ACO Citytop märkt med "Avskiljare/Separator".
- Beroende på inbyggnadsdjup enligt beställning levereras ACO Oleopator C med eller utan reduktions- och förhöjningsringar.
- Lyft av avskiljardelen ned i schaktet skall utföras med lyftstroppar i avskiljarens integrerade lyftöglor. (Fig. 2)
- Avskiljaren är självförankrande för grundvattennivåer upp till färdig mark under förutsättning av schakt och fyllning utförts enligt Anläggnings AMA.
- Schaktet skall grävas med en rasvinkel och bottenyta i förhållande till krav och behov för en säker installation. Djupet skall medge läggning av en bädd av månggraderat material, max kornstorlek 63 mm, minst 150 mm tjockt. Återfyllnaden skall ske med månggradigt material 63 mm, minst 300 mm tjockt.

Fig. 1



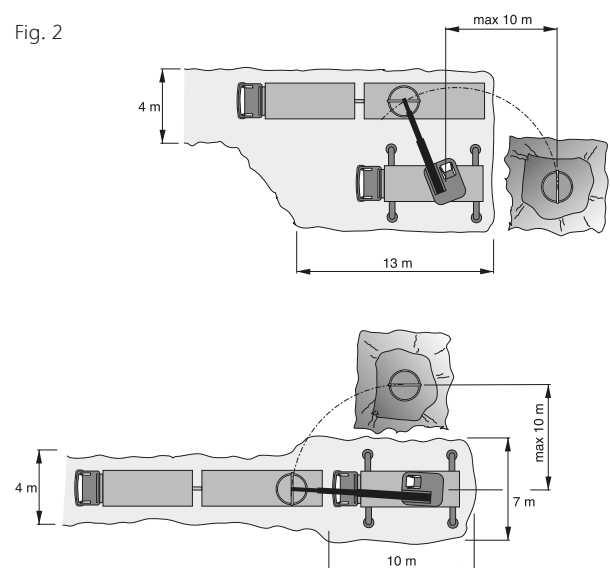
6

Lossning

Fram till avlastningsplatsen skall finnas körbar väg i belastningsklass 1. Erforderligt utrymme på avlastningsplatsen framgår av figur 2. Lossningshjälp med erforderlig lyftkapacitet skall tillhandahållas.



Fig. 2



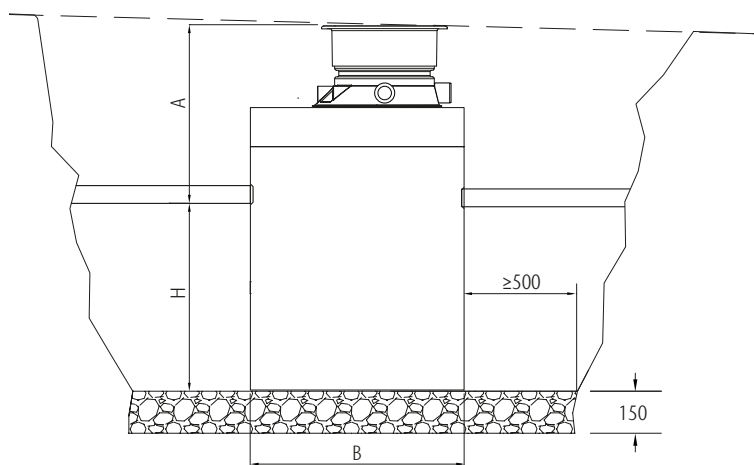
Schakt

Schaktdimensioner

Innan schaktet påbörjas skall viktiga mått tas i beaktning.

- **A-mått:**
Avståndet (A) mellan inloppets underkant till färdig mark
- **Avskiljarens totala höjd:**
A + H (inloppets höjd) från avskiljarens underkant
- **Schaktdjup:**
A + H + 150 mm (grusbädd)
- **Schaktbredd (botten):**
B + (2 x 500)

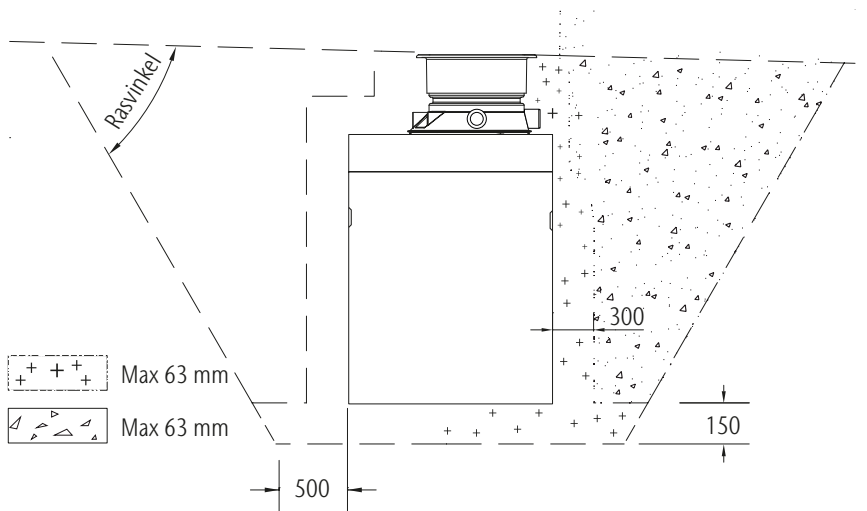
Fig. 3



Utformning av schakt

Schaktet skall grävas med rasvinkel och bottenyta i förhållande till krav och behov för en säker installation. Djupet skall medge läggning av en bädd av månggradigt material, max 63 mm kornstorlek som är min. 150 mm. Återfyllnaden skall ske med månggradigt material, max 63 mm kornstorlek och minst 300 mm tjockt. (Fig. 4) Packning skall ske enligt Anläggnings AMA, tabell CE/4.

Fig. 4



- 1 Avskiljaren lyfts ner och vägs av i lod och våg. Lyft avskiljaren i de integrerade lyftöglorna.
 - 2 Om grundvattenpumpar används för att hålla grundvattnet borta, skall dessa vara i drift tills avskiljaren är färdiginstallerad och täthetsprovad.
 - 3 Kringfyllningen påføres och packas etappvis enligt tabell CE/4, anläggnings AMA eller projekthandling.
- Var försiktig vid återfyllning och packning så att inte avskiljaren skadas. Fyll upp till strax under in/utloppsanslutningen på avskiljaren.

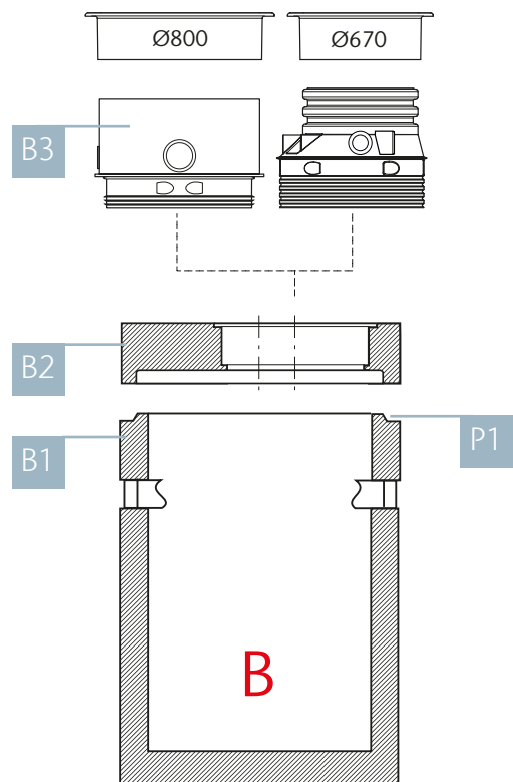
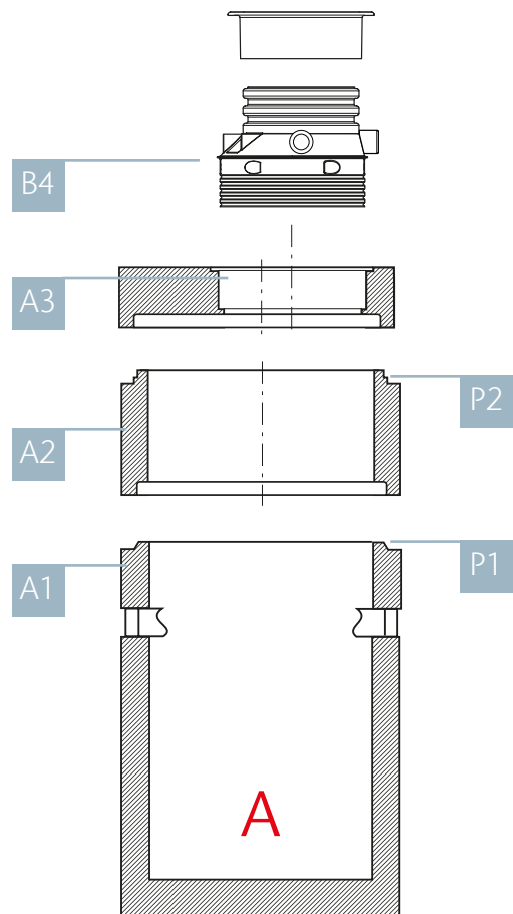
Montering av avskiljare

Avskiljare utan reduktionsplatta enligt halstyp A

A-måttet är avståndet mellan vattengång/inlopp och färdig mark (fig. 3, sid 7) och måste vara korrekt angivet vid beställning.

Förhöjningsringar finns med höjdmått 250, 500 och 1000 mm. Flera förhöjningsringar kan monteras på varandra för att uppnå önskat A-mått.

- 1 Placera medföljande packning (P1) enligt (se "Tätning", sid. 11) på bottendelen (A1).
- 2 Montera förhöjningsringen (A2) på bottendelen (A1). Kontrollera att packningen sitter korrekt. Detta moment kan ske flera gånger om flera ringar monteras på varandra.
- 3 Placera medföljande packning (P2) (se Tätning, sid. 11) på halsringen (A2).
- 4 Montera täckplattan (A3). Kontrollera att packningen sitter korrekt.
- 5 Montera förhöjningshals (A4) (se "Förhöjningshals" sid. 12) och betäckning (sid. 15)



Avskiljare utan reduktionsplatta enligt halstyp B

A-måttet är avståndet mellan vattengång/inlopp och färdig mark (fig. 3, sid 7) och måste vara korrekt angivet vid beställning för att rätt antal halsringar skall levereras.

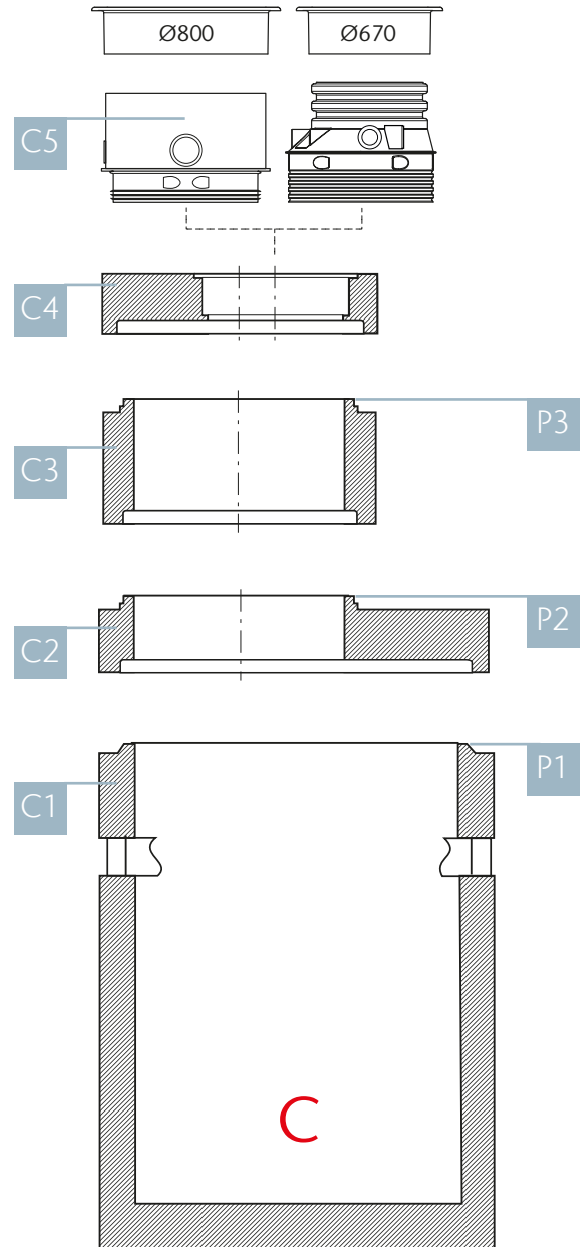
- 1 Placera medföljande packning (P1) (Se "Tätning", sid. 11) på bottendelen (B1).
- 2 Montera täckplattan (B2). Kontrollera att packningen sitter korrekt.
- 3 Montera förhöjningshals (B3) (se "Förhöjningshals", sid. 12, 16) och betäckning (se "Betäckning", sid. 15, 18)

Avskiljare med koncentrisk reduktionsplatta enligt halstyp C

A-måttet är avståndet mellan vattengång/ inlopp och färdig mark (fig. 3, sid. 7) och måste vara korrekt angivet vid beställning.

Förhöjningsringar finns med höjdmått 250, 500 och 1000 mm. Flera förhöjningsringar kan monteras på varandra för att uppnå önskat A-mått.

- 1 Placera medföljande packning (P1) enligt (se "Tätning", sid. 11) på bottendelen (C1).
- 2 Montera reduktionsplattan (C2) på bottendelen (C1). Kontrollera att packningen sitter korrekt.
- 3 Placera medföljande packning (P2) enligt (se "Tätning", sid. 11) på reduktionsplattan (C2).
- 4 Montera förhöjningsringen (C3). Kontrollera att packningen sitter korrekt. Detta moment kan ske flera gånger om flera ringar monteras på varandra.
- 5 Placera medföljande packning (P3) enligt (se "Tätning", sid. 11) på halsringen (C3).
- 6 Montera täckplattan (C4). Kontrollera att packningen sitter korrekt.
- 7 Montera förhöjningshals (C5) (se "Förhöjningshals", sid. 12, 16) och betäckning (se "Betäckning", sid. 15, 18)

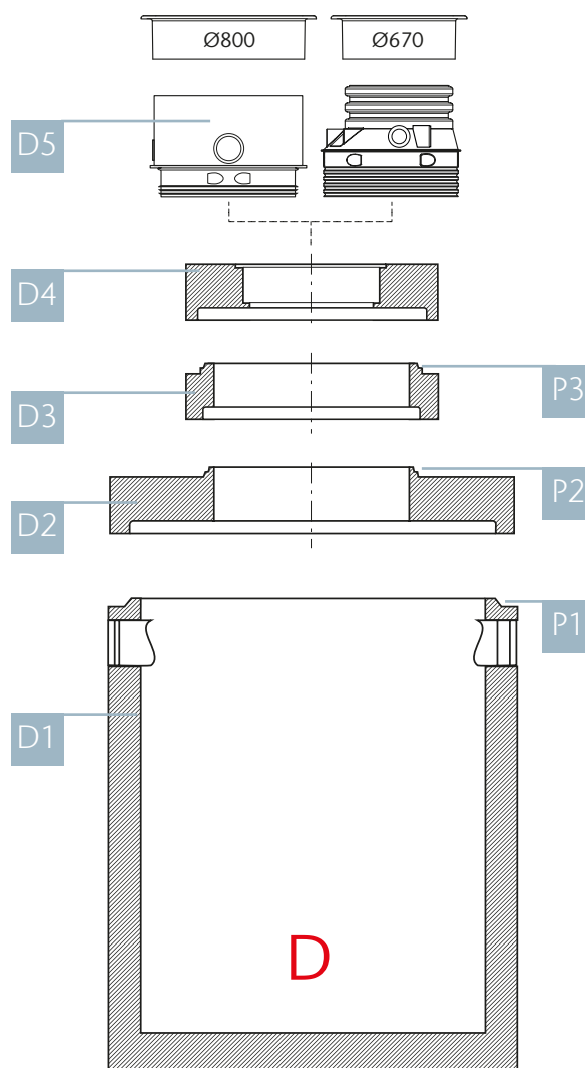


Avskiljare med centrisk reduktionsplatta enligt halstyp D

A-måttet är avståndet mellan vattengång / inlopp och färdig mark (fig. 3, sid 7) och måste vara korrekt angivet vid beställning för att rätt antal halsringar skall levereras.

Förhöjningsringar finns med höjdmått 250, 500 och 1000 mm. Flera förhöjningsringar kan monteras på varandra för att uppnå önskat A-mått.

- 1 Placera medföljande packning (P1) (Se "Tätning", sid. 11) på bottendelen (D1).
- 2 Montera den centriska reduktionsplattan (D2) på bottendelen (D1). Kontrollera att packningen sitter korrekt.
- 3 Placera medföljande packning (P2) (Se "Tätning", sid. 11) på den centriska reduktionsplattan (D2).
- 4 Montera förhöjningsringen (D3) på den centriska reduktionsplattan (D2). Kontrollera att packningen sitter korrekt.
Detta moment kan ske flera gånger om flera ringar monteras på varandra.
- 5 Placera medföljande packning (P3) (Se "Tätning", sid. 11) på halsringen (D3).
- 6 Montera täckplattan (D4) på halsringen (D4). Kontrollera att packningen sitter korrekt.
- 7 Montera förhöjningshals (D5) (se "Förhöjningshals", sid. 12, 16) och betäckning (se "Betäckning", sid. 15, 18)



Tätning

Tätning sker med glidringsspäckning som monteras enligt (P) på respektive avskiljarmodell. Ingen ytterligare tätning behövs utan avskiljarens komponenters tyngd medför att tätning sker.

Innan montering tillse att ytorna är rena och släta.
Efter montering skall en spalt på 15 mm finnas (Fig. 6)

Fig. 5

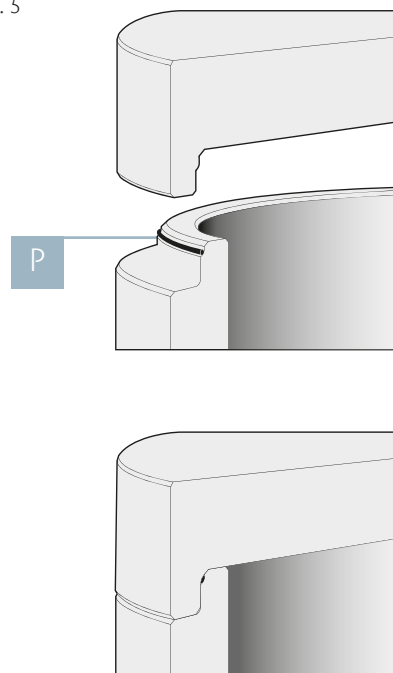
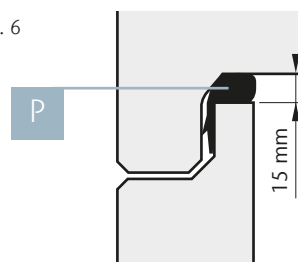


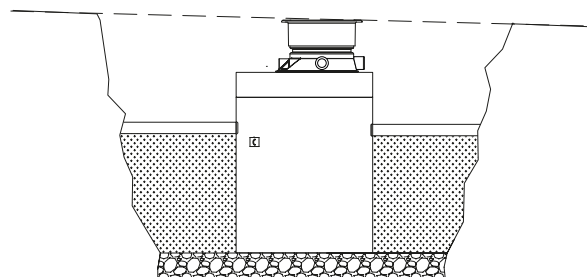
Fig. 6



In- och utlopp

- 1 Anslut in- och utloppsledningarna. In- och utlopp är tydligt uppmärkta. (Fig. 7).
- 2 Fortsätt att fylla upp schaktet till kanten av avskiljarens topp.

Fig. 7



Avskiljare med 600 mm förhöjningshals

Anpassa förhöjningshalsen

- 1 Montera den runda $\varnothing 16$ mm packningen i det nedersta spåret på förhöjningshalsen. (Fig. 9)
- 2 Smörj in packningen och halsanslutningen (ej halsen) på avskiljaren med glidmedel.
- 3 Skjut ner halsen till botten av avskiljarens halsanslutning. Kontrollera att packningen inte glidit ur spåret och att den tätar mot avskiljarens halsanslutning.
- 4 Övre delen på halsen kapas till rätt höjd (Fig. 15).

Fig. 8

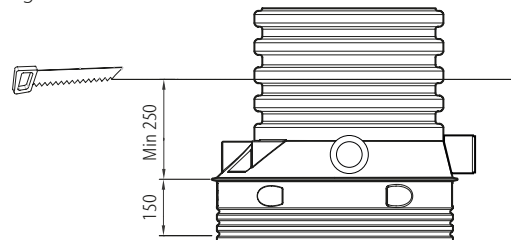
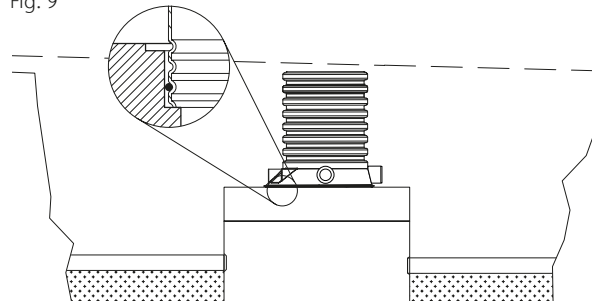


Fig. 9



Ansluta luftningsledning

- 1 Anslutning för luftningsledning kan göras med $\varnothing 110$ eller $\varnothing 160$ mm.
 - $\varnothing 110$: Borra ur och anslut via spikände och packning (Fig. 10).
Packningen är tillval, art.nr. 0150.34.32.
 - $\varnothing 160$: Kapa och anslut med muffände (Fig. 11).

Fig. 10

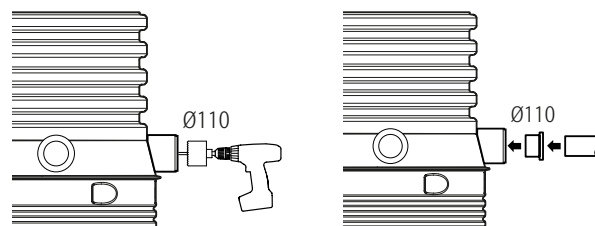
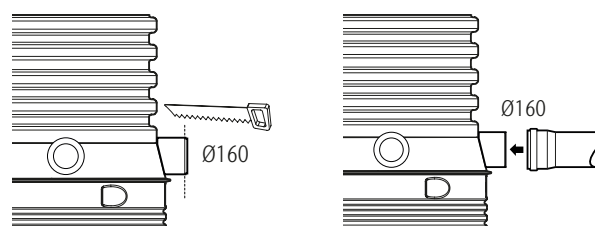


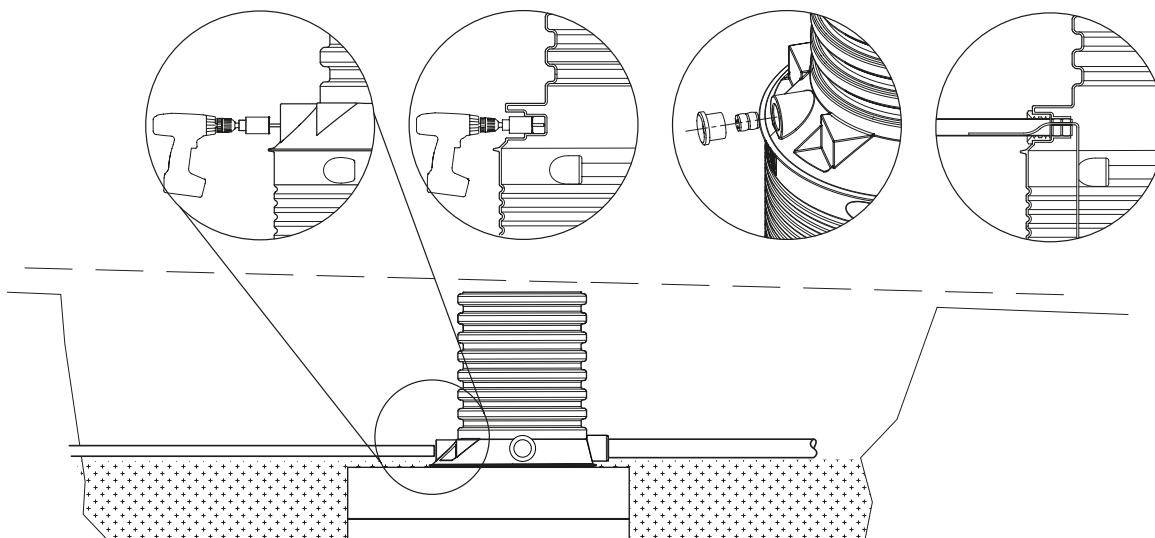
Fig. 11



Ansluta kabelrör till larm

- 1 Om larm skall installeras i avskiljare bör detta utföras i urtaget för kabelrör (Fig. 12). Urtaget är avsett för $\varnothing 50$ mm kabelrör. Urtaget ska tätas med ACO Protight innehållande yttre gummiringstättning och en inre expandertätning.
- 2 Borra ur botten av det inre $\varnothing 50$ mm stora hålet med en hålsåg $\varnothing 48$ mm. Montera gummiringstättning och dra igenom kabeln. (Fig. 12)

Fig. 12



Slutjustering och återfyllning

- 1 Slutjustera halsens överdel till ca 100–150 mm under färdig mark (Fig. 15).
- 2 Montera gummiringen i halsens översta spår (Fig. 16).

Fig. 15

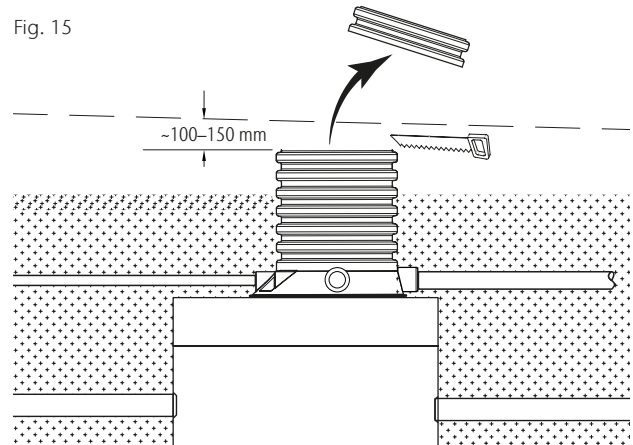
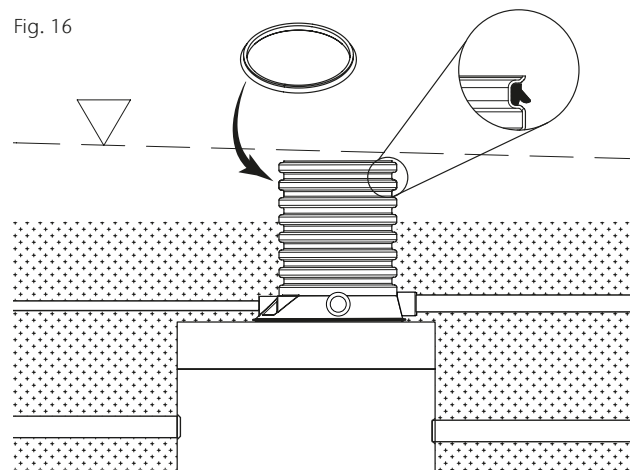


Fig. 16



Betäckning

- 1 Montera betäckningens ram över halsen.
OBS!
Se till att det finns minst 30 mm avstånd mellan betäckningens ram och halsens ovankant. Betäckningens ram får aldrig vila mot halsen. (Fig. 17)
- 2 Fortsätt att fylla upp runt halsen till önskad höjd.
- 3 Betäckningen kan slutjusteras i höjd och vinkel mot underlaget. Beroende på installationens utförande kan betäckningen ACO Citytop D400 justeras ca 80 mm upp eller ned. Tillse dock att halsens packning alltid tätar mot betäckningens ram. (Fig. 18)
- 4 Vid asfaltering kring betäckningen är det viktigt att asfalten fyller ut helt under ramen utan tomrum och är väl packad.

Fig. 17

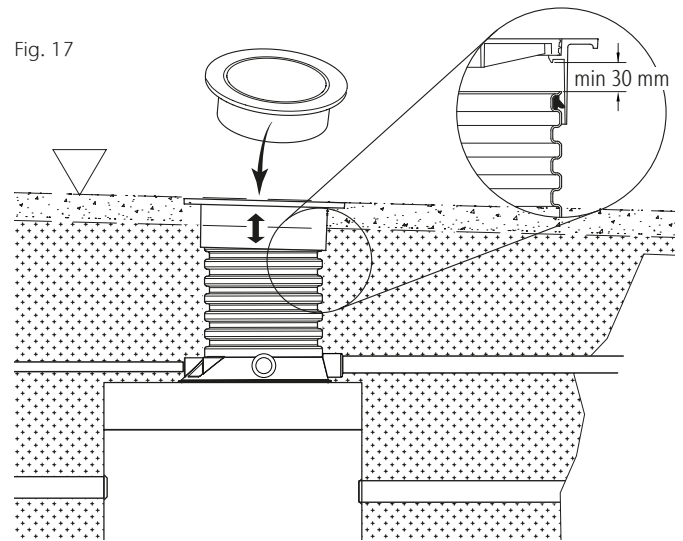
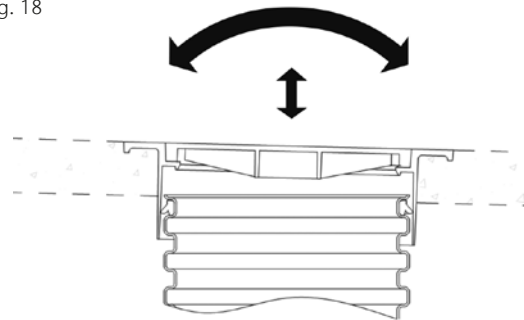


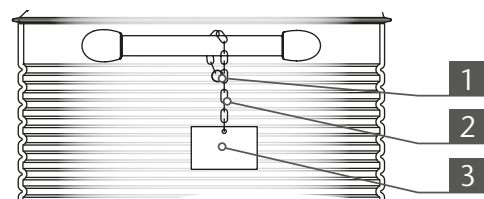
Fig. 18



Märkskylt

- 1 Montera den medföljande märkskylten på insidan av halsen (se fig. 19). Märkskylten (3) kan med fördel hängas runt det integrerade staget i halsen och säkras (1, 2) med buntband.

Fig. 19



Avskiljare med 800 mm förhöjningshals

Anpassa förhöjningshalsen

- 1 Montera den runda $\varnothing 16$ mm packningen i det nedersta spåret på förhöjningshalsen. (Fig. 21)
- 2 Smörj in packningen och halsanslutningen (ej halsen) på avskiljaren med glidmedel.
- 3 Skjut ner halsen till botten av avskiljarens halsanslutning. Kontrollera att packningen inte glidit ur spåret och att den tätar mot avskiljarens halsanslutning.
- 4 Övre delen på halsen kapas till rätt höjd (Fig. 15).

Fig. 20

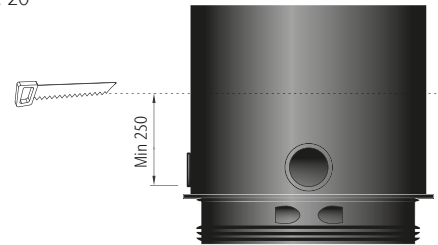
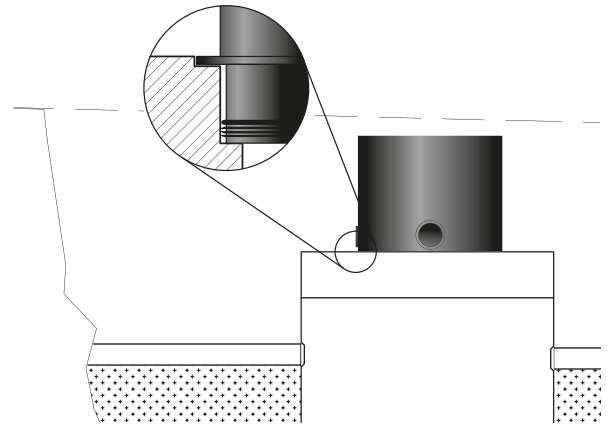


Fig. 21



Ansluta luftningsledning

Anslutning för luftningsledning kan göras med $\varnothing 160$ mm.

- 1 Ta ur proppen och anslut med muffände (Fig. 22).
- 2 Anslut ett $\varnothing 160$ mm rör (Fig. 23).

Fig. 22

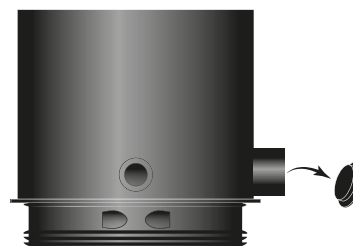
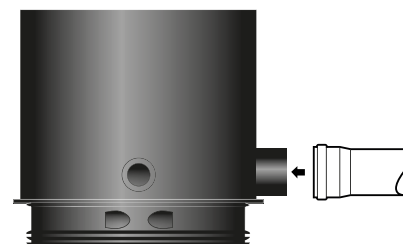


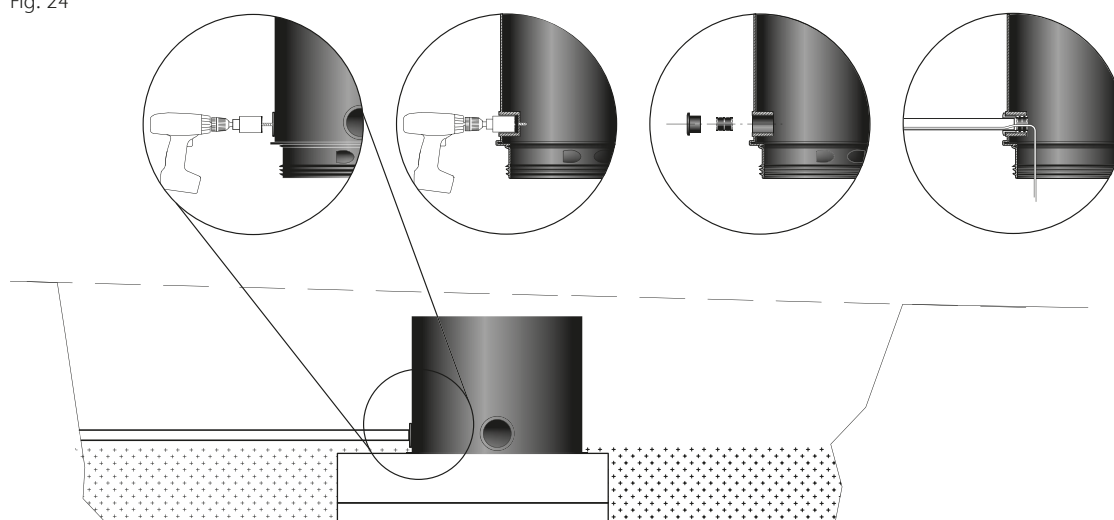
Fig. 23



Ansluta kabelrör till larm

- 1 Om larm skall installeras i avskiljare bör detta utföras i urtaget för kabelrör (Fig. 24). Urtaget är avsett för $\varnothing 50$ mm kabelrör. Urtaget ska tätas med ACO Protight innehållande yttre gummiringstättning och en inre expandertätning.
- 2 Borra ur botten av det inre $\varnothing 50$ mm stora hålet med en hålsåg $\varnothing 48$ mm. Montera gummiringstättning och dra igenom kabeln.

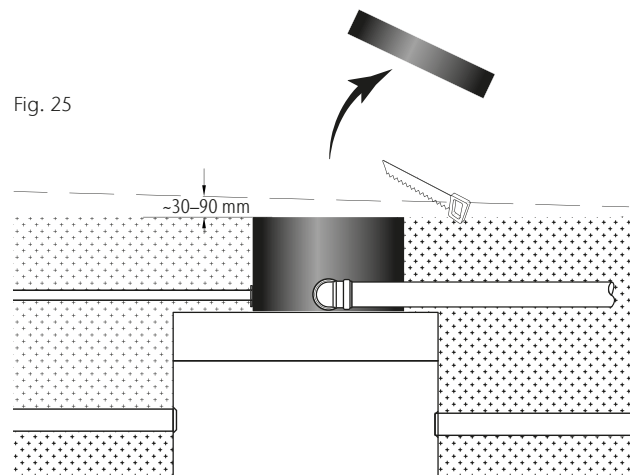
Fig. 24



Slutjustering och återfyllning

- 1 Slutjustera halsens överdel till ca. 30–90 mm under färdig mark (Fig. 25).

Fig. 25



Betäckning

- 1 Montera betäckningens ram i halsen.
OBS!
Se till att det finns minst 30 mm avstånd mellan betäckningens ram och halsens ovankant. Betäckningens ram får aldrig vila mot halsen (Fig. 26).
- 2 Fortsätt att fylla upp runt halsen till önskad höjd.
- 3 Betäckningen kan slutjusteras i höjd och vinkel mot underlaget. Beroende på installationens utförande kan betäckningen ACO Citytop D400 justeras ca. 60 mm upp eller ned. Tillse dock att halsens packning alltid tätar mot betäckningens ram (Fig. 27).
- 4 Vid asfaltering kring betäckningen är det viktigt att asfalten fyller ut helt under ramen utan tomrum och är väl packad.

Fig. 26

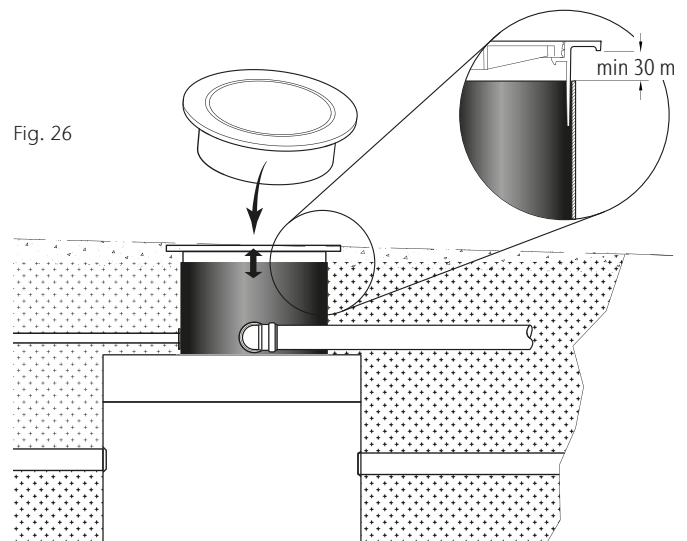
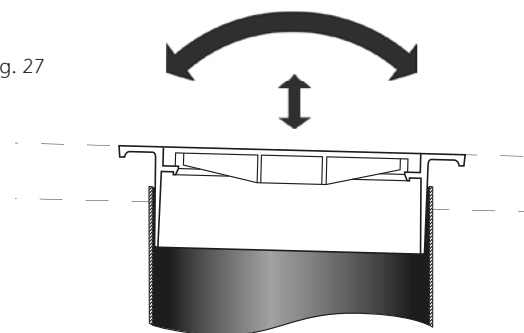


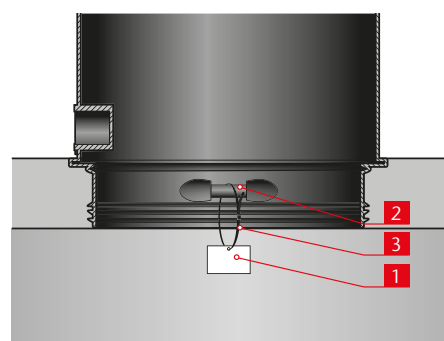
Fig. 27



Märkskylt

- 1 Montera den medföljande märkskylten på insidan av halsen (Fig. 28). Märkskylten (1) kan med fördel hängas runt det integrerade staget i halsen (2) och säkras med buntband (3).

Fig. 28



Driftsättning

Vattenpåfyllning

- 1 Lyft ur koalesatorn (Fig. 29)
- 2 Lyft ur den automatiska avstängningsventilen (Fig. 30).
- 3 Fyll upp avskiljaren med vatten tills det strömmar ut genom utloppsriret.
- 4 Sänk ner den automatiska avstängningsventilen i koalesator-gejderns mitt och kontrollera att den flyter fritt (Fig. 31).
- 5 Sänk ned koalesatorn över gejdern (Fig. 32).

Byte av koalesator

- 1 Lyft upp koalesatorn ur gejdern (Fig. 29).
- 2 Placera en ny eller rengjord och servad koalesator över gejdern (Fig. 32).

Fig. 29

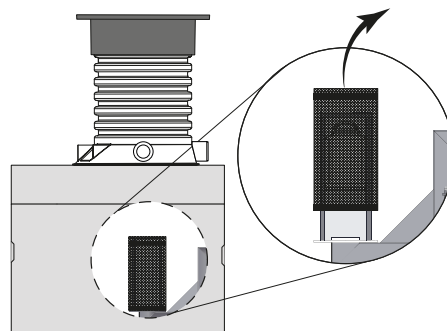


Fig. 30

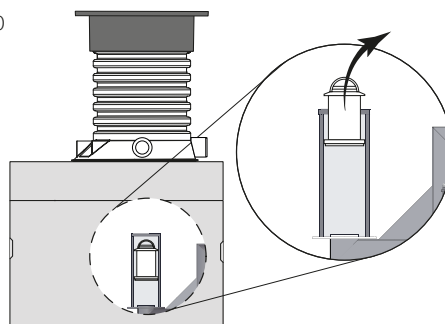


Fig. 31

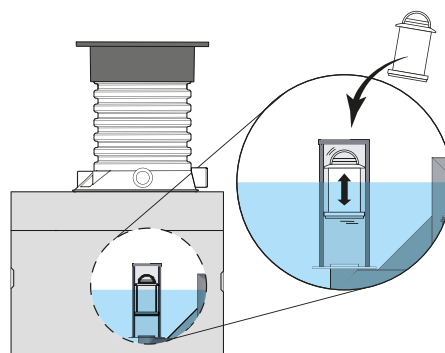
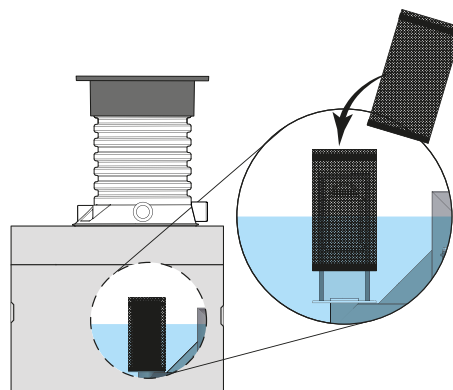


Fig. 32



Kvaliteten stannar inte vid produkten

ACO är ledande tillverkare av dräneringslösningar och experter i dränering. Genom utbildningar kan vi göra ditt och dina kollegers dagliga arbete enklare samt säkerställa långsiktig kvalitet med avvattningslösningar för framtidens miljöförhållanden. För att få en hållbar lösning, både tekniskt och miljömässigt, delar vi med oss av våra kunskaper genom hela projektet.



train

Information och utbildning

I ACO delar vi den globala ACO-gruppens know-how med återförsäljare, planerare, arkitekter och tillverkare. Vi informerar om nyheter samt utbildar teoretisk och praktisk tillämpning av våra produkter och lösningar.



design

Dimensionering och projektering

I samband med projektering av avvattningshantering erbjuds flera olika lösningar. Men vilken är den mest ekonomiskt fördelaktiga samt tekniskt säkraste dräneringslösningen? Kontakta vår teknisk support.



support

Planering av leveranser, installationsrådgivning och driftsättning

Att se till att anläggningen är korrekt slutmonterad, funktionstestad och certifierad mot myndighets- och normkrav är en trygghet.



care

Tillsyn och underhåll

ACO:s produkter är tillverkade för en lång livslängd. Teckna ett serviceavtal för underhåll och säkerställ att livslängden blir optimerad. Anläggningen kontrolleras för fortsatt drift och certifieras mot normkrav.



train



design



support



care

ACO Servicekedja

ACO:s servicekedja innebär utbildning, verktyg, service och underhåll.

Alla produkter från ACO Nordic
bidrar till ACO:s systemkedja



-
- Amfibieskydd
 - Linjeavvattning
 - Punktavvattning
 - Flödesreglering
 - Oljeavskiljare
 - Fettavskiljare
 - Slamavskiljare
 - Tekniska filter
 - Pumpstationer
 - Rostfria rör och brunnar
 - Markarmering
 - Regnvattenuppsamling
 - Sport och fritid
-

ACO Nordic AB

Huvudkontor

Industrivägen 4
433 61 Sävedalen
Tel. 031-338 97 00

info@aco-nordic.se
www.aco-nordic.se

Försäljningskontor

Lindetorpsvägen 11
121 63 Johanneshov
Tel. 031-338 97 00

**ACO. creating
the future of drainage**

