



COALISATOR P

Oljeavskiljare för inomhusinstallation | PEHD



Bilden visar
COALISATOR P utan slam-
fång för fristående montage

Bilden visar
COALISATOR P med
slamfång för ingjutning

Utrustning

COALISATOR P är utrustad med:

- Med eller utan integrerat slamfång samt som separat slamfång.
- Lukttätt lock eller gummiringstättad hals med gjutjärnsbetäckning B125.
- Betäckningsnyckel (endast vid gjutjärnsbetäckning)
- Märkskyld med prestandauppgifter.
- Kabelrörsanslutning Ø50 mm anpassat för ACO PROTIGHT. (tillval)
- Anslutning för luftning Ø75 mm. Övergång till Ø110 mm ingår inte.
- Automatisk avstängningsventil kalibrerad som standard för olja med densitet 0,90 g/cm³. (ej separat slamfång)
- Koalesator, lätt uttagbar för rengöring. (ej separat slamfång)

Tillval

COALISATOR P kan utrustad med:

- ACO PROCURAT T5-2 oljeskikt- och dämmningslarm
- Fixtur för montage av larmgivare (gäller ingjuten modell)
- ACO PROTIGHT tätningsspaket för kabelgenomföring
- Fast tömningsledning
- ACO GEB tömningsskåp
- ACO PROWELL PL provtagningsbrunn (för ingjutning)
- ACO PROFLEX provtagningsenhet (för fristående montage)
- Förlängningshals med klämring, 650 mm lång (för ingjutning).

Klass I-avskiljare enl. SS-EN 858

COALISATOR P-serien är avsedd för behandling av oljehaltigt spill- och dagvatten med höga krav på reningsgrad. COALISATOR P finns med eller utan integrerat slamfång samt separat slamfång som komplettering, automatisk avstängningsventil och koalesator, som är lätt uttagbar för rengöring och/eller utbyte ingår. COALISATOR P-serien omfattar nominella storlekar från NS1.5 till NS3.

Produktcertifikat

COALISATOR P är CE märkt gentemot SS-EN 858-1 och uppfyller alla krav avseende flödestest, hållfasthet, kemisk resistens, märkning och täthet. COALISATOR P får endast installeras inomhus.

Avskiljningsförmåga

COALISATOR P är flödestestad enligt SS-EN 858 vid LGA Landesgewerbeanstalt i Bayern och uppfyller kraven för klass I-avskiljare på max 5 mg restinnehåll olja per liter utgående vatten vid normal flödestest.

Material

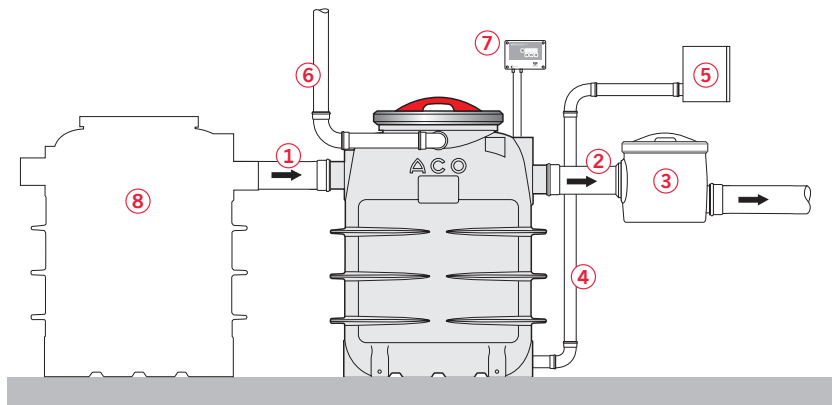
■ Tank	PEHD
■ Hals	PEHD
■ In/utlopp	PEHD
■ Tätningar	NBR gummi i avskiljare
■ Betäckning	Gjutjärn B125 (för ingjutning)
■ Lock	PEHD (för fristående)
■ Flottörventil	PEHD
■ Koalesator	Polypropylen på rostfritt stål nät

Övrigt

A-mått (vid ingjutning):

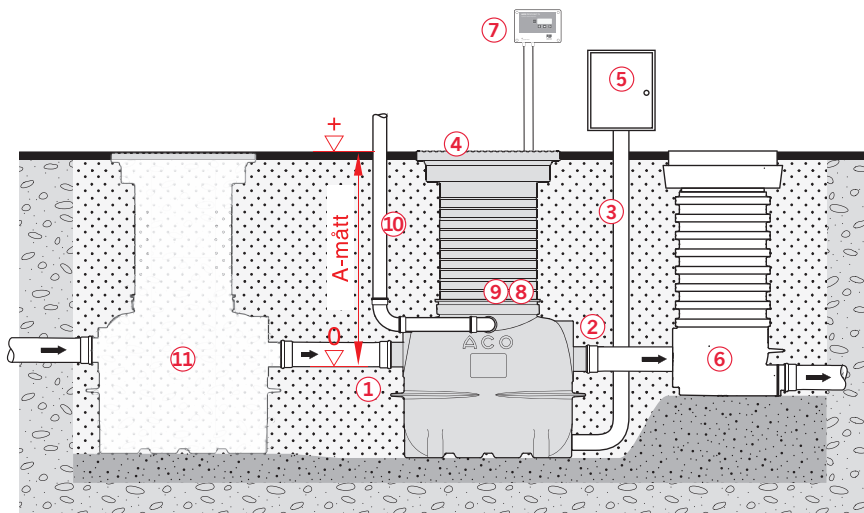
För att få korrekt halshöjd bestäms A-måttet, dvs avståndet mellan färdigt golv och vattengång/utlopp. Halsen är kapbar i steg om 45 mm. Se principinstallation på nästa sida.

Principinstallation - fristående



- 1 Inlopp
- 2 Utlopp
- 3 ACO PROFLEX provtagningsenhet (tillval)
- 4 Tömningsledning (tillval)
- 5 ACO GEB, tömningsskåp (tillval)
- 6 Luftningsledning ansl Ø110. Övergång till Ø110 ingår ej.
- 7 ACO PROCURAT T5-2, avskiljarlarm (tillval)
- 8 Ev. separat slamfång

Principinstallation - ingjuten

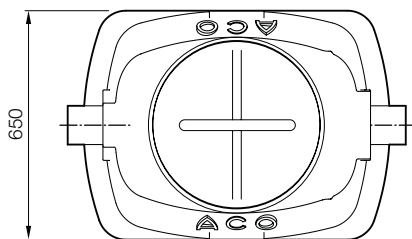
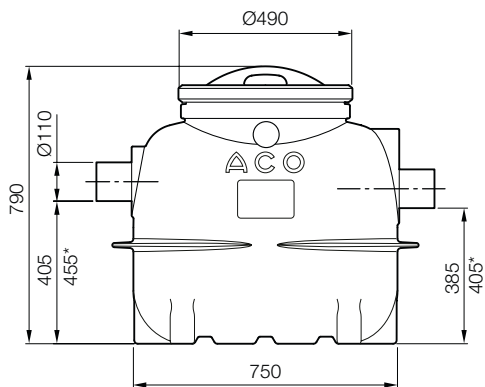


- 1 Inlopp
- 2 Utlopp
- 3 Tömningsrör (tillval)
- 4 Betäckning av gjutjärn, B125
- 5 ACO GEB, tömningsskåp (tillval)
- 6 ACO PROWELL PL, provtagningsbrunn (tillval)
- 7 ACO PROCURAT T5-2 (tillval)
- 8 Fixtur (tillval)
- 9 PROTIGHT (tillval)
- 10 Luftningsledning ansl. Ø110, övergång till Ø110 ingår ej
- 11 Ev. slamfång

Kapacitet

COALISATOR P Modell	NS storlek	Lagrings- volym olja ¹ liter	Oljeskikt vid töm- ningsnivå ² mm	Lagrings- volym slam liter	Slamhöjd vid max lagrings- volym mm	Slam- höjd vid tömnings- nivå ³ mm	Total vätske- volym liter	Flödestest Provings- nummer nr	Totalvikt fristående/ ingjuten kg
1,5/0	1,5	49	60	–	–	–	150	4970174-04A	32/65
1,5/150	1,5	49	60	150	200	100	300	4970174-04A	42/75
3/0	3	49	60	–	–	–	150	4970174-04A	33/65
3/150	3	49	60	150	200	100	300	4970174-04A	43/75
0/150	0	0	–	150	300	150	150	–	24/55
0/300	0	0	–	300	600	300	300	–	34/66

- 1) När den automatiska avstängningsventilen stänger.
- 2) 80 % av max lagringsvolym, mått från statisk vätskenivå.
- 3) 50 % av max lagringsvolym, mått från avskiljarens botten.

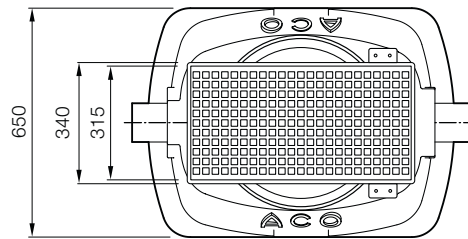
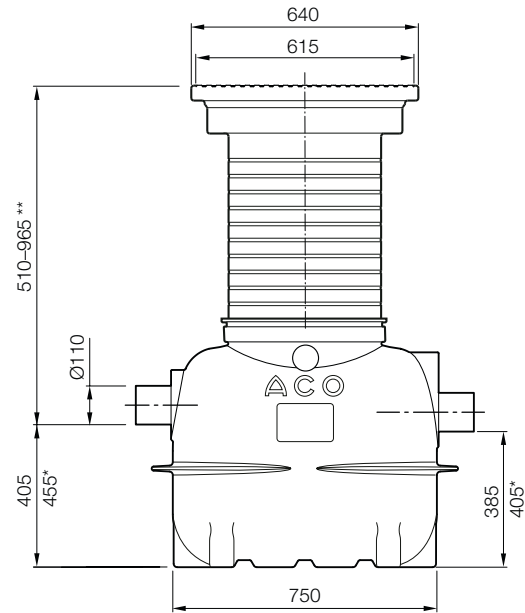
Dimensioner**NS 1,5/SF0****NS 3/SF0****NS 0/SF150**

* Gäller för COALISATOR P NS0/SF150

COALISATOR P NS 1,5/SF0	
Art.nr	3901.00.10
RSK nr	-

COALISATOR P NS 3/SF0	
Art.nr	3903.00.10
RSK nr	-

COALISATOR P NS 0/SF150	
Art.nr	3900.00.20
RSK nr	-

NS 1,5/SF0**NS 3/SF0****NS 0/SF150**

* Gäller för COALISATOR P NS0/SF150

** Kan förlängas med 650 mm

COALISATOR P NS 1,5/SF0	
Art.nr	3901.30.10
RSK nr	-

COALISATOR P NS 3/SF0	
Art.nr	3903.30.10
RSK nr	-

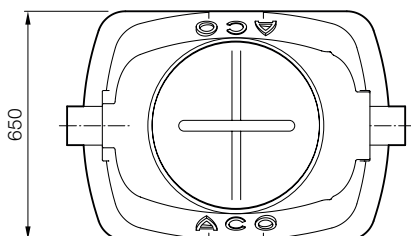
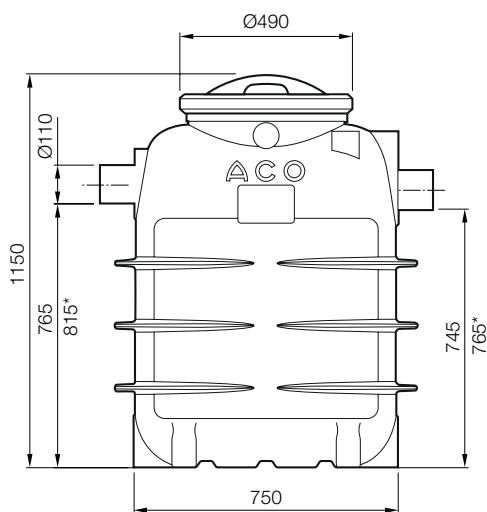
COALISATOR P NS 0/SF150	
Art.nr	3900.10.20
RSK nr	-

Dimensioner

NS 1,5/SF150

NS 3/SF150

NS 0/SF300



* Gäller för slamfånget COALISATOR P NS 0/SF300

COALISATOR P NS 1,5/SF150	
Art.nr	3911.00.10
RSK nr	-

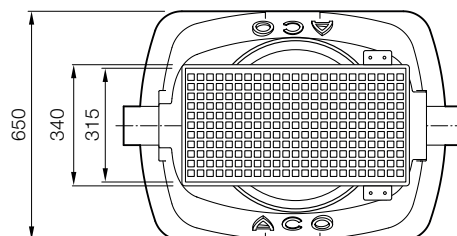
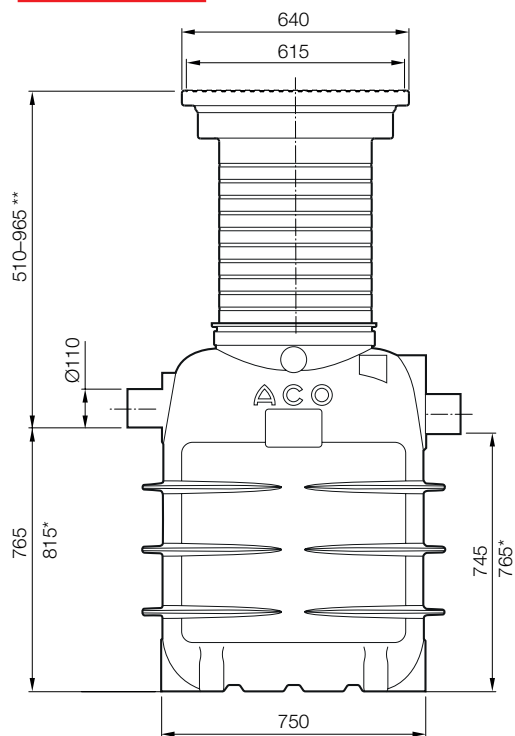
COALISATOR P NS 3/SF150	
Art.nr	3913.00.10
RSK nr	-

COALISATOR P NS 0/SF300	
Art.nr	3900.00.21
RSK nr	-

NS 1,5/SF150

NS 3/SF150

NS 0/SF300



* Gäller för slamfånget COALISATOR P NS 0/SF300

** Kan förlängas med 650 mm

COALISATOR P NS 1,5/SF150	
Art.nr	3911.30.10
RSK nr	-

COALISATOR P NS 3/SF150	
Art.nr	3913.30.10
RSK nr	-

COALISATOR P NS 0/SF300	
Art.nr	3900.10.21
RSK nr	-