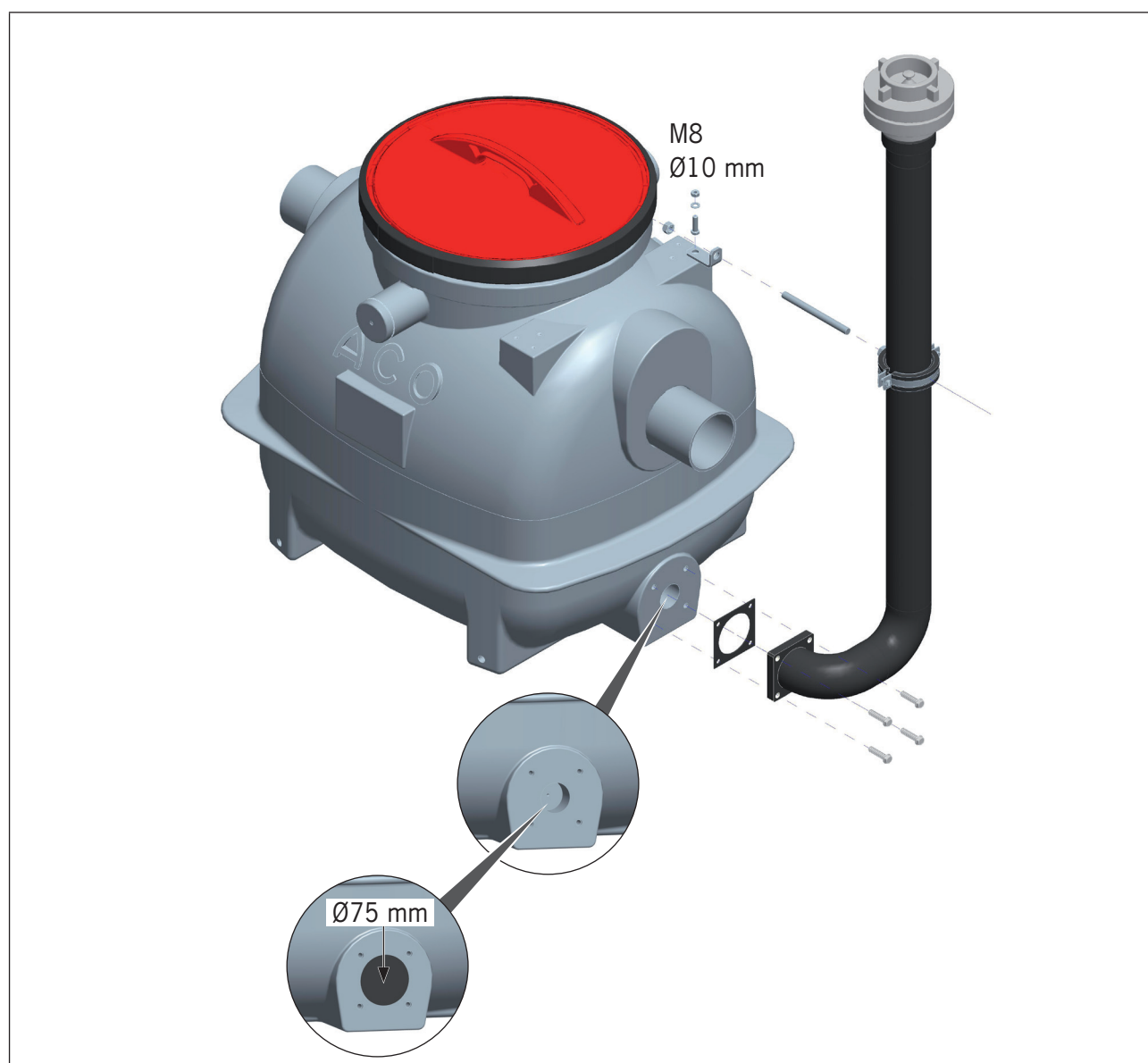


**Direktabsaugung für Coalisator-P/
Direct suction for Coalisator-P**

zur bauseitigen Montage/on-site mounting

Freiaufstellung/free-standing



Erdeinbau/below ground

