

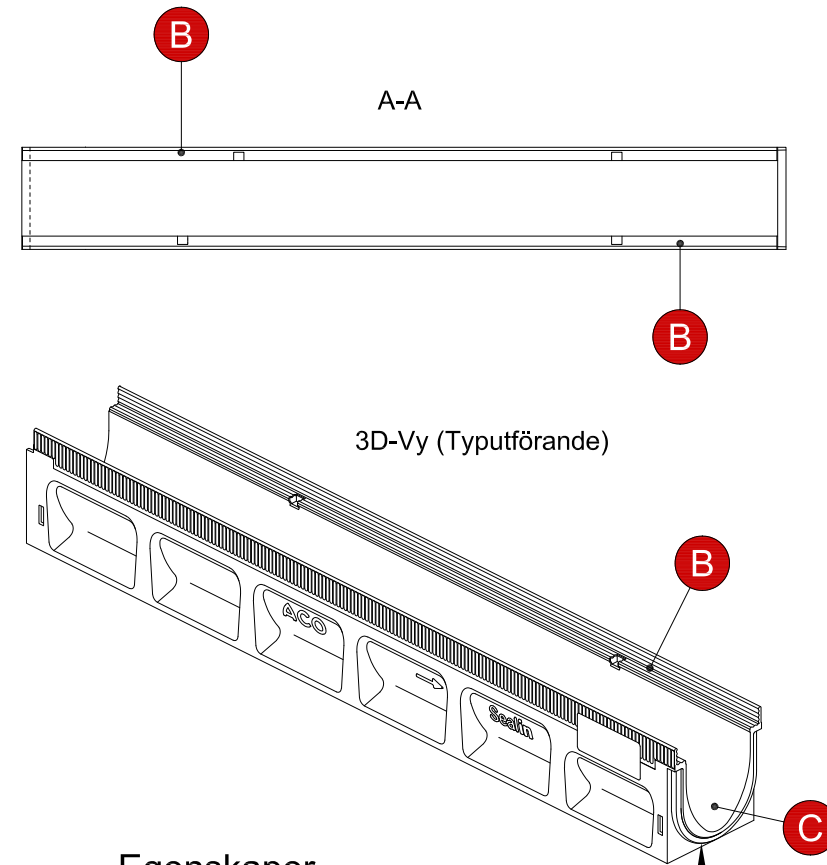
- Multiline Seal in V100S 1**  
Modul: 1  
(RSK-nummer: 291 92 89)
- Multiline Seal in V100S 2**  
Modul: 2  
(RSK-nummer: 291 92 90)
- Multiline Seal in V100S 3**  
Modul: 3  
(RSK-nummer: 291 92 91)
- Multiline Seal in V100S 4**  
Modul: 4  
(RSK-nummer: 291 92 92)
- Multiline Seal in V100S 5**  
Modul: 5  
(RSK-nummer: 291 92 93)
- Multiline Seal in V100S 6**  
Modul: 6  
(RSK-nummer: 291 92 94)
- Multiline Seal in V100S 7**  
Modul: 7  
(RSK-nummer: 291 92 95)
- Multiline Seal in V100S 8**  
Modul: 8  
(RSK-nummer: 291 92 96)
- Multiline Seal in V100S 9**  
Modul: 9  
(RSK-nummer: 291 92 97)
- Multiline Seal in V100S 10**  
Modul: 10  
(RSK-nummer: 291 92 98)

**Förklaringar**

Alla mått i millimeter  
Dimensioner avrundade till närmsta hela mm  
om ej annat anges

- A Integrerad gummitätning
- B Integrerad kantförstärkning
- C V-format tvärsnitt

888\* Dimension avrundad till närmsta hela 5 mm



**Egenskaper**

Material	Polymerbetong
Rännbredd	100 mm
Kantförstärkning	Varmförzinkat stål
Belastningsklass	A15 - E600



ACO Nordic AB  
Industrivägen 4  
433 61 Sävedalen  
www.aco-nordic.se

Produkt  
**Multiline Seal in V100S**  
Ränna med fall - 1000 mm

Skala  
1:10 (A3)

Ritning  
2D