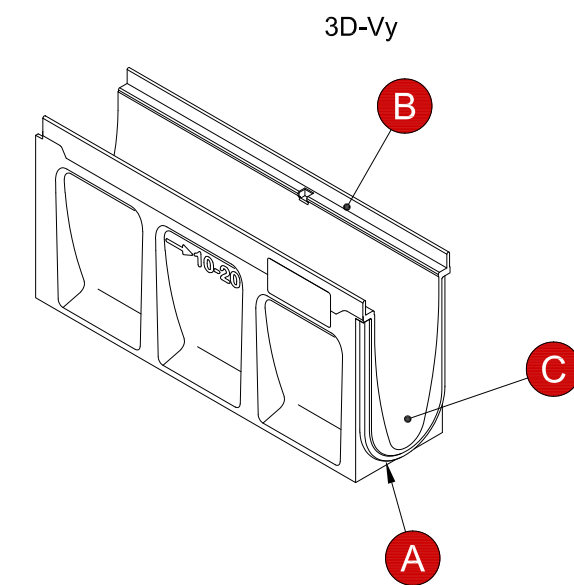


Förklaringar
 Alla mått i millimeter
 Dimensioner avrundade till närmsta hela mm
 om ej annat anges

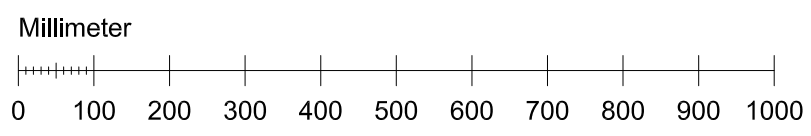
A Integrerad gummitätning
 B Integrerad kantförstärkning
 C V-format tvärsnitt

888* Dimension avrundad till närmsta hela 5 mm



Egenskaper

| | |
|------------------|----------------|
| Material | Polymerbetong |
| Rännbredd | 100 mm |
| Kantförstärkning | Rostfritt stål |
| Belastningsklass | A15 - E600 |



ACO Nordic AB
 Industrivägen 4
 433 61 Sävedalen
 www.aco-nordic.se

Produkt
Multiline Seal in V100E
 Ränna med trappfall - 500 mm

Skala
 1:10 (A3)

Ritning
 2D