

Multiline Seal in V100E 1  
Modul: 1

Multiline Seal in V100E 2  
Modul: 2

Multiline Seal in V100E 3  
Modul: 3

Multiline Seal in V100E 4  
Modul: 4

Multiline Seal in V100E 5  
Modul: 5

Multiline Seal in V100E 6  
Modul: 6

Multiline Seal in V100E 7  
Modul: 7

Multiline Seal in V100E 8  
Modul: 8

Multiline Seal in V100E 9  
Modul: 9

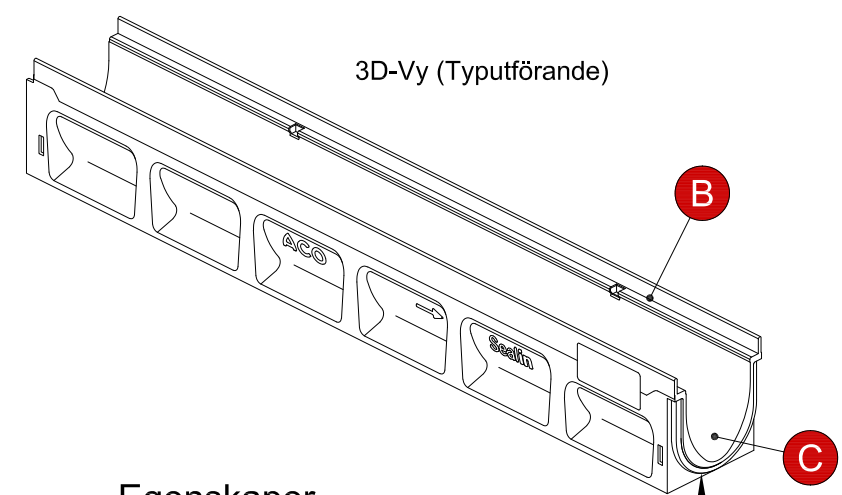
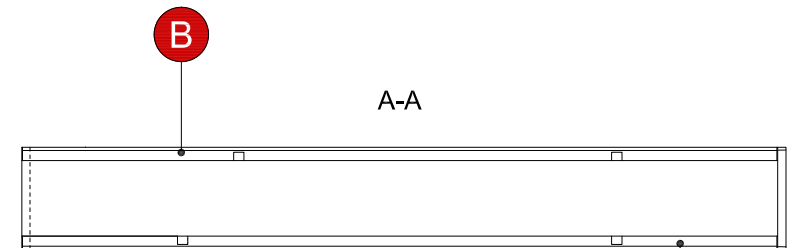
Multiline Seal in V100E 10  
Modul: 10

**Förklaringar**

Alla mått i millimeter  
Dimensioner avrundade till närmsta hela mm  
om ej annat anges

- A Integrerad gummitätning
- B Integrerad kantförstärkning
- C V-format tvärsnitt

888\* Dimension avrundad till närmsta hela 5 mm



**Egenskaper**

Material	Polymerbetong
Rännbredd	100 mm
Kantförstärkning	Rostfritt stål
Belastningsklass	A15 - E600



ACO Nordic AB  
Industrivägen 4  
433 61 Sävedalen  
www.aco-nordic.se

Produkt  
**Multiline Seal in V100E**  
Ränna med fall - 1000 mm

Skala  
1:10 (A3)

Ritning  
2D