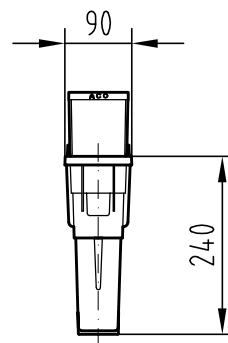
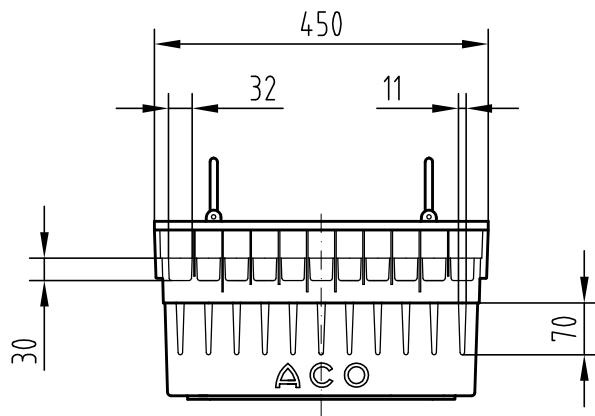
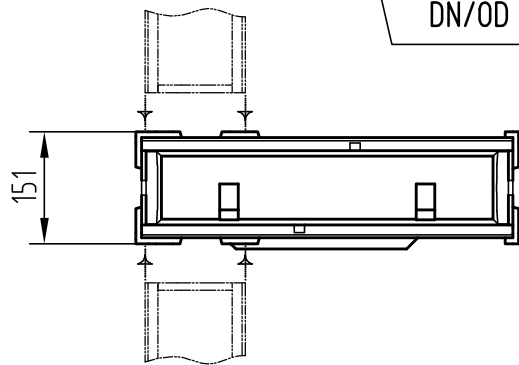


Lippenlabyrinth-Dichtung
DN/OD 110 oder DN/OD 160



Einlaufkasten mit Anschluss	Zarge Gusseisen GGG Art.-Nr.	Zarge Stahl verz. Art.-Nr.	Zarge V2A Art.-Nr.
DN/OD 110	12591	12391	12491
DN/OD 160	12598	12398	12498

Benennung:
ACO DRAIN V 100 Einlaufkasten Kurzform mit Eimer
Bauhöhe 45 cm, DN/OD 110 / DN/OD 160
Art.-Nr. 12591,12391,12491,12598,12398,12498

	Datum	Name
Gez.	22.09.2003	Ebeling
Upd.	29.10.2009	debeling
Norm		



ACO Tiefbau

ACO Tiefbau Vertrieb GmbH
24755 Rendsburg, Postfach 320
Tel. 04331/ 354-580
FAX 04331/ 354-358
www.aco-tiefbau.de

Zeichnung-Nr.
G1-M01-943-3

Technische Änderungen vorbehalten

Schutzvermerk gemäß DIN 34

Ers. für: