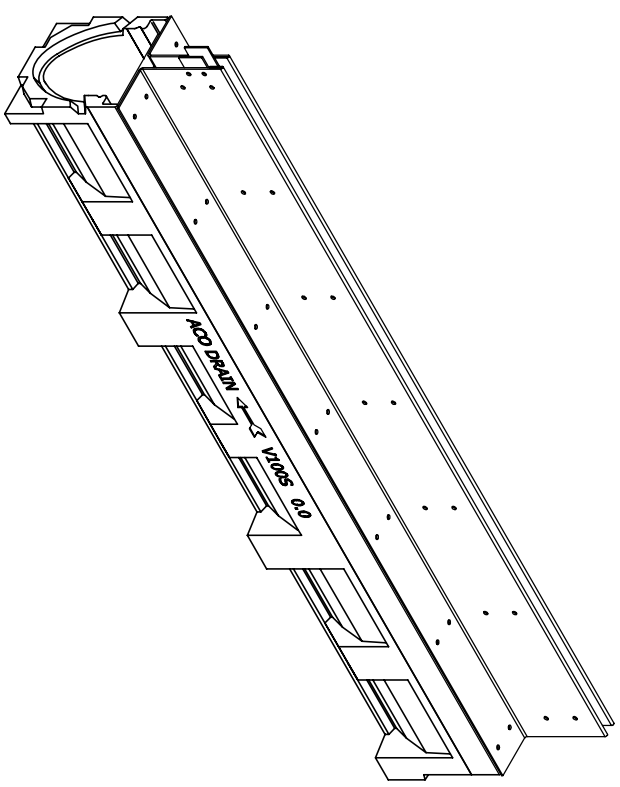
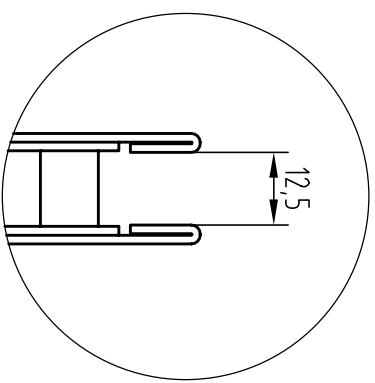
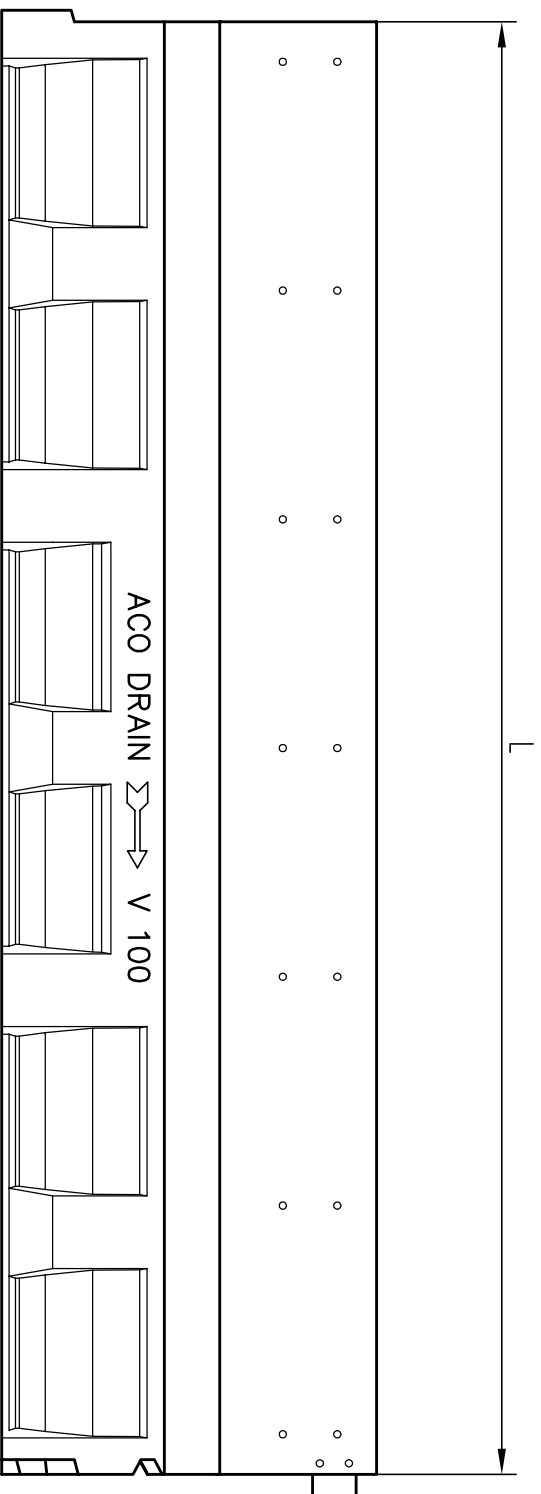


Rinne	H (mm)	Art.-Nr.
Typ 0.0	150	12330
Typ 5.0	175	12340
Typ 10.0	200	12350
Typ 15.0	225	12360
Typ 20.0	250	12370

Schlitzrahmen	Stahl verzinkt Art.-Nr.	V2A Art.-Nr.
L=1,0 m	49972	49978
L=0,5 m	49973	49979



Benennung:  
**Multiline V 100**  
 mit Schlitzrahmen mittig, H=10,5 cm, Kl. D4.00  
 Art.-Nr. 49972, 49973, 49978, 49979

Datum	Name
02.08.2007	debeling
17.07.2008	debeling
Norm	

Zeichnung-Nr.:  
**G1-M01-1172-3**

**ACO Tiefbau**  
 ACO Tiefbau Vertrieb GmbH  
 24755 Rendsburg, Postfach 319  
 Tel. 04331 / 351-500  
 Fax 04331 / 351-538  
 www.aco-tilfbaue.de

Technische Änderungen vorbehalten

Schutzvermerk gemäß DIN 34

Ers. für: