

Förklaringar
 Alla mått i millimeter
 Dimensioner avrundade till närmaste hela tiotal mm

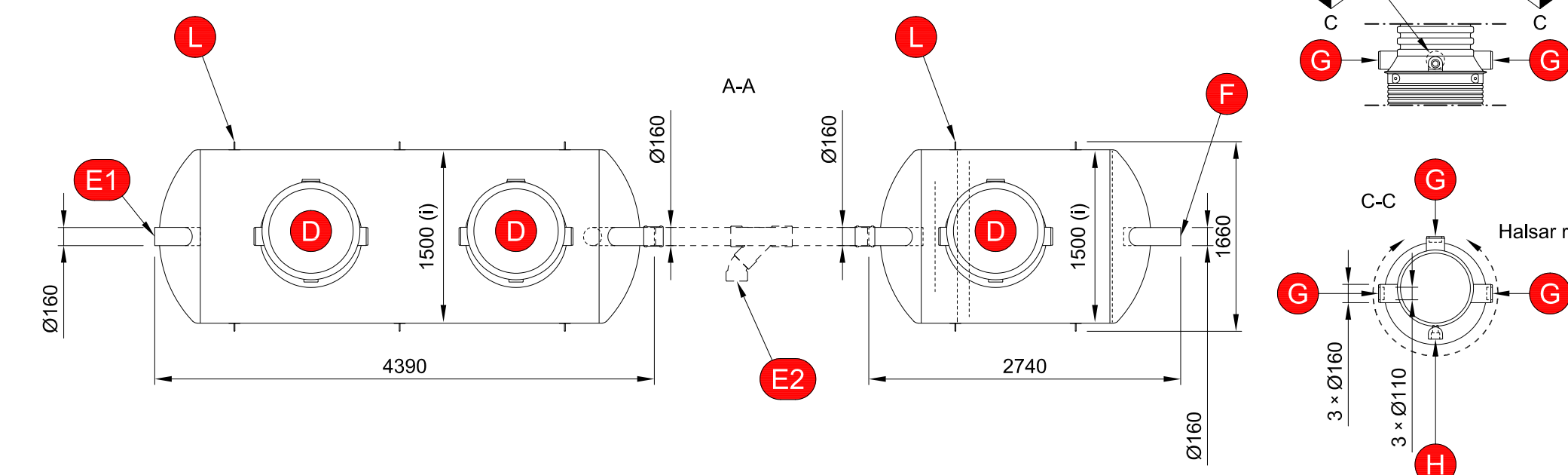
- (i) Invändigt mått
- A Avskiljning matavfall
- B Fettavskiljning
- C Nedstigningshals
- D Betäckning (ACO Citytop)
- E1 Inloppsanslutning Matavfall
- E2 Inloppsanslutning Spillvatten från köksutrymmen
- F Utloppsanslutning
- G Luftningsanslutning (förberedd)
- L Integrerade lyftöglor

A1/A2 Valbara halshöjder

- Tillbehör (i urval)**
- H Kabelrörstättning (ACO Protight)
 - I Larmgivare (del av Procurat T5-2)

Kapacitet

MATAVFALL	
Lagringsvolym	6370 liter
FETTAVSKILJARE	
Storlek	NS7
Slamvolym	700 liter
Fettvolym	355 liter
Vätskevolym	2940 liter



Halsar roterbara 360°

ACO
 ACO Nordic AB
 Industrivägen 4
 433 61 Sävedalen
 www.aco-nordic.se

Produkt
Lipumax Matavfallssystem
G 7/700 - 6300 - H (S)
Inkoppling med separerade flöden

Skala 1:50 (A3) Ritning 2D

