

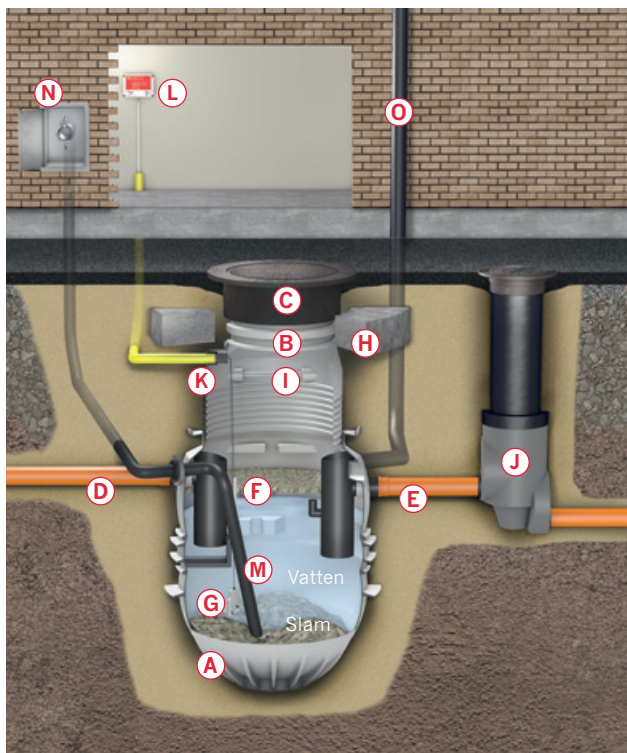


2012.02.02

# Installationsanvisning

## LIPUMAX P-D

### Fettavskiljare för markförläggning



Principinstallation

**Beteckningar:**

- A Fettavskiljare (bottendel)
- B Nedstigningshals
- C Betäckning ACO ATLAS D400
- D Inloppsanslutning
- E Utloppsanslutning
- F MIRI LARM, nivågivare
- G MIRI SLAM, slamgivare
- H ACO PREFAB, belastningsskydd
- I Märkskylt (se figur 18, sid. 7)
- J MIRI PBM Provtagningsbrunn
- K ACO PROTIGHT kabelrörstättning
- L MIRI LARM centraldel
- M Tömningsrör
- N Tömnings-skåp (tillval)
- O Lufningsledning

**Innehåll:**

Uppbyggnad och ingående komponenter.....	1
Användningsområde .....	2
Personal, journal, tekniska ändringar .....	2
Produktbeskrivning .....	2
Tillval.....	2
Funktion .....	2

**Installation:**

Allmänna anvisningar .....	3
Schakt .....	4
Anslutning inlopp och utlopp .....	4
A-mått .....	4
Återfyllning .....	4
Avluftning.....	4
Förlängningshals .....	5
Kabelrörsanslutning .....	5
Belastningsskydd .....	6
Betäckning.....	6
Märkskylt.....	7

**Driftsättning:**

Vattenpåfyllning .....	7
------------------------	---

**Läs denna manual före installationen.**

Manualen avser ACO prefabricerade fettavskiljare LIPUMAX P-D.

Manualen skall användas vid installation av avskiljaren.

Manualen skall förvaras tillgänglig på arbetsplatsen / installationsplatsen. Installationen får endast utföras av behörig installatör.

Bestämmelser enligt tillämpbar lagstiftning, för att förebygga olyckor samt för att skydda miljön, skall följas.

**Ombyggnad:**

Om fettavskiljaren ändras eller byggs om utan ACO:s medgivande faller alla garantiåtaganden.



## Användningsområde

Fettavskiljare LIPUMAX P-D är avsedd att rena fetthaltigt spillvatten. Användning av fettavskiljaren för andra ändamål är förbjudet.

Tillverkaren kan inte hållas ansvarig för skador som uppstått genom felaktig användning, utan ansvaret faller helt på operatören.

Korrekt användning innefattar även:

- Att följa nationella lagar och bestämmelser
- Att följa alla inspektions- och serviceinstruktioner
- Att följa tillverkarens installations-, drifts- och underhållsinstruktioner.

## Personal

Personal som skall utföra installation, drift och underhåll samt service på fettavskiljaren måste ha den utbildning som erfordras för dessa arbeten och för att förstå innehållet i denna manual.

## Journal

En journal skall upprättas och innehålla följande:

- Kontroller utförda av driftspersonal.
- Service- och testrapporter.
- Eventuella haverier och reparationer.

## Tekniska ändringar

Vi förbehåller oss rätten till löpande tekniska modifieringar, vilket kan medföra att bilder och information till viss del kan avvika från produktens utformning på grund av att ändringar införts efter denna manuals tryckning.

## Produktbeskrivning

Fettavskiljare LIPUMAX P-D är en fettavskiljare avsedd för installation i mark. Fettavskiljaren levereras med integrerat slamfång, inlopps- och utloppsanslutningar, gummiringstättad hals av PE-HD med flytande betäckning ACO ATLAS med text "Avskiljare/Separator".

## Funktion

Fettavskiljare LIPUMAX P-D arbetar enligt gravimetrisk princip. Slam och tyngre partiklar faller till botten medan fett, som är lättare än vatten, stiger till ytan. Det renade vattnet strömmar ut genom utloppet.

## Tillval

Som tillval finns:

- MIRI LARM STD nivåarm för fettskikt.
- MIRI LARM DUO nivå och dämpningslarm för fettskikt.
- ACO PROTIGHT, kabelrörstättning.
- MIRI GEB tömnings-skåp med slamsugningskoppling ansl DN75. Finns i två utföranden för utanpåliggande eller infälld montering.
- MIRI SAFE larmskåp för utomhusmontage, komplett med ROTOBLINK och larmenhet MIRI LARM STD, MIRI LARM DUO alt MIRI LARM SLAM.
- MIRI SOL-3000 solcellsdriven larmkabinett med MIRI LARM STD, MIRI LARM DUO alt. MIRI LARM SLAM
- MIRI PBM, provtagningsbrunn.
- MIRI PROPUMP, manuell provtagningspump.
- MIRI HOOK, öppningsverktyg till betäckning.
- ACO PREFAB 1500/200-D400. Prefabricerad belastnings-skydd för körbara ytor och förankring vid grundvatten upp till färdig mark.



### Installation allmänt

- LIPUMAX P-D är inte lämpad för installation i områden med ständig tung trafik.
- Kontrollera före nedläggning att inga transportskador har uppstått. Eventuella skador skall åtgärdas före montering.
- Enheten levereras alltid med betäckning ACO ATLAS D400 märkt med "Avskiljare/Separator".
- LIPUMAX P-D har typprovning för inbyggnadsdjup uk-avskiljare – ök mark om max. 3000 alt. 3600 mm beroende på avskiljarens bottendels höjd (fig. 1).
- Beroende på inbyggnadsdjup enligt beställning levereras LIPUMAX P-D med förhöjningshals med längd 1200 eller 1800 mm (fig. 2).
- Lyft av avskiljardelen ned i schaktet skall utföras med lyftstroppar i avskiljarens integrerade lyftöglor (fig. 3).
- Avskiljare är självförankrande för grundvattennivåer upp till 500 mm under färdig mark utan belastningsskydd. Om avskiljaren förses med belastningsskydd är avskiljaren självförankrande för grundvattennivåer upp till färdig mark.
- Vid grundvattennivåer upp till marknivå där inte belastningsskydd installeras skall avskiljaren förankras med en platsgjuten betong ring >1600 mm runt avskiljaren (fig. 4).
- Tabell CE/3 är rekommenderat packningsförfarande med sorterat rörgravsgrus grus 0/8.

Fig. 1

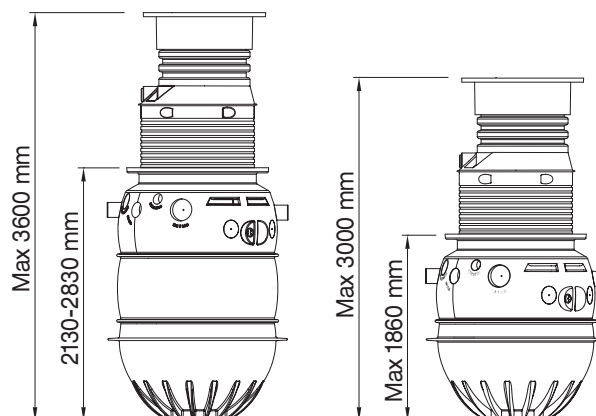


Fig. 2

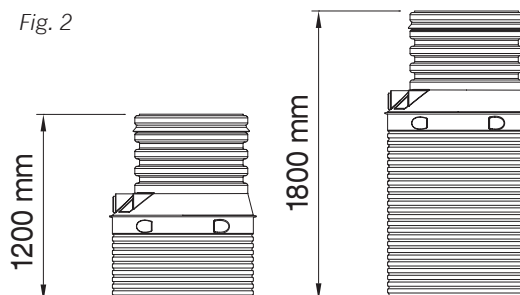


Fig. 4

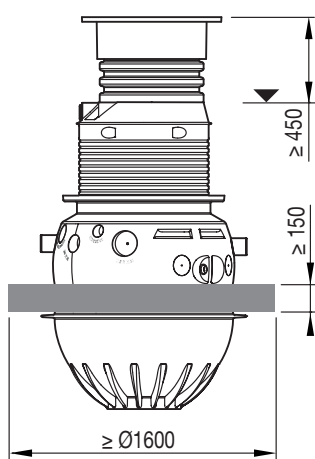
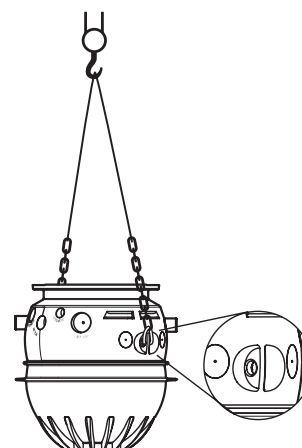


Fig. 3



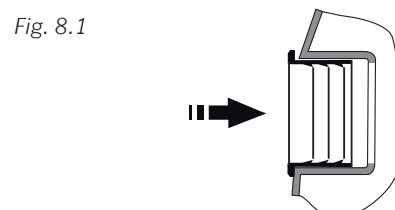
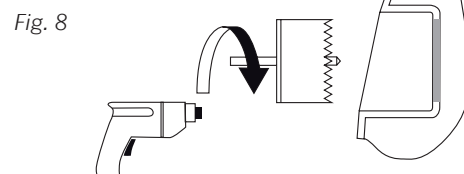
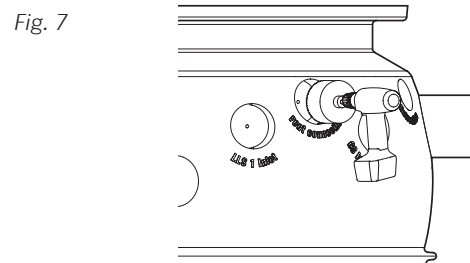
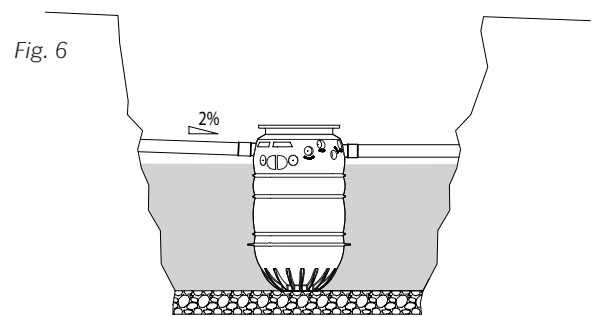
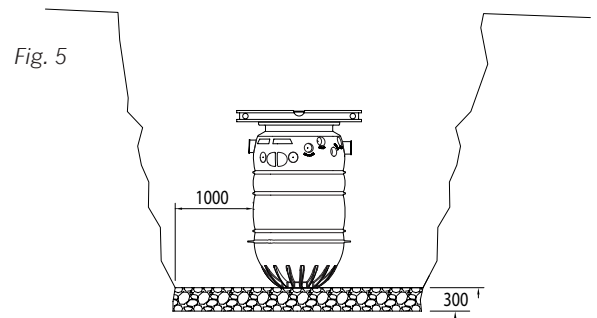
Tabell CE/3 Packningsredskap	Lager- tjocklek	Min antal överfarter
Handstamp min 15 kg	150	4
Vibratorstamp 70 kg	300	4
Vibratorplatta 100 kg	150	6

1. Schakt skall utföras minst 1 meter bredare och längre än enhetens yttermått eller så att god åtkomlighet erhålles samt till ett sådant djup att erforderlig grusbädd kan erhållas.
2. På schaktbotten läggs en minst 300 mm tjock bädd av sorterat rörgravsgrus grus 0/8 (fig.5). Väg av schaktbotten så den är vågrät och packad enligt tabell CE/3.
3. Fettavskiljaren lyfts ner och skall vägas av i lod och våg. Om avskiljaren inte placeras i lod och våg påverkas den statiska nivån (fig. 5).

**Vid lyft: Lyft avskiljaren i lyftöglorna (fig. 3).**

4. Om grundvattenpumpar används för att hålla grundvatt-net borta, skall dessa vara i drift tills fettavskiljaren är färdiginstallerad.
5. För att stabilisera avskiljaren, fyll upp med vatten till ca 400 mm höjd. Återfyllning av schaktet skall utföras med sorterat rör-gravsgrus grus 0/8. Kringfyllningen påføres och packas etappvis enligt tabell CE/3 eller handling. Var försiktig vid återfyllning och packning så att inte fettavskiljaren skadas. Fyll upp till strax under in/utloppsanslutningen på avskiljaren (fig. 6).
6. Anslut in- och utloppsledningarna. In- och utlopp är tydligt uppmärkta (fig. 6).
7. Tömningsledningen ansluts till tömningsrörsanslutningen Dy 75. Ledningen bör utföras med muffsvetsade PE-rördelar, alternativt av syrafasta avloppsrör. Tömningsledningen skall ha 20 ‰ fall mot avskiljaren och utföras utan skarpa böjar för att förhindra tryckslag i rörledningen.

8. För luftning av avskiljaren skall håll tas i anvisningen märkt "vent connection" på avskiljardelen. Hålet borras med hålsåg Ø 100 mm (fig. 7 och 8) och tätas med bifogad tätningsring avsedd för rör Dy 110 (fig 8.1). Luftningsledningen ska dras separat över hustak.



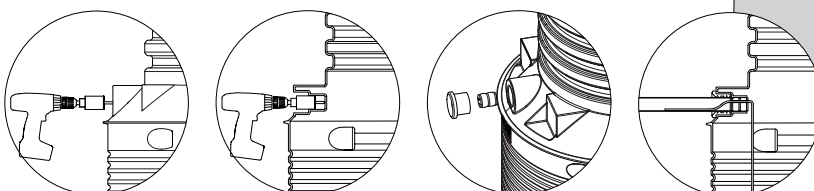
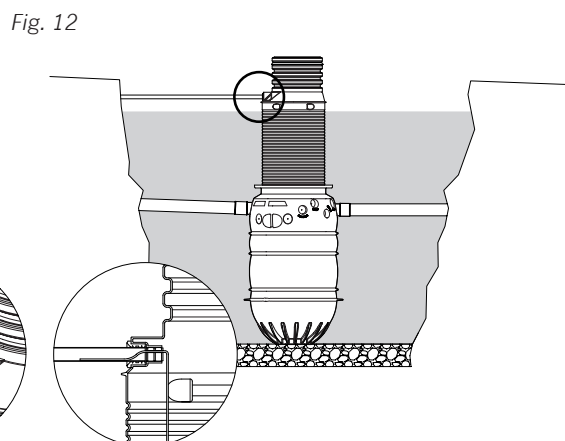
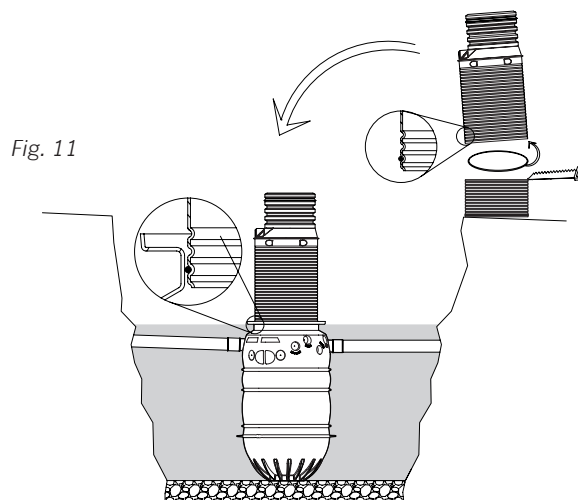
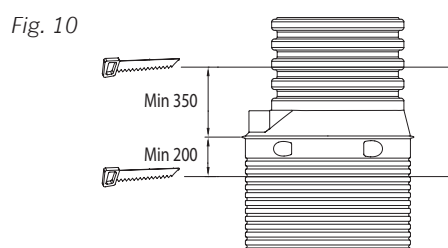
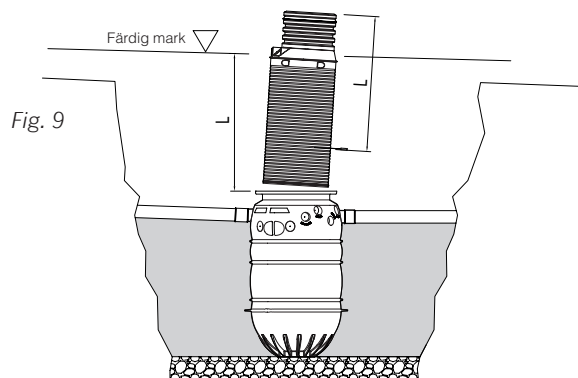
Avskiljare som kan innehålla brandfarliga eller explosiva gaser, olja eller fett som kan utveckla övertryck bör luftas genom separata luftningsledningar.

BBR 2011

9. Fortsätt att fylla upp med sorterat rörgravsgrus grus 0/8 enligt tabell CE/3 upp till underkant av avskiljarens överkant (fig. 9).
10. Nu skall halslängden bestämmas.  
Den totala halslängden L skall i normalfallet vara lika lång som måttet ovankant avskiljare till färdig mark.  
Gör en markering där halsen skall kapas (fig. 9).

**NOTERA**  
Halsen kan kapas både i den övre delen och den undre delen. Kapa undre delen först och justera måttet i den övre delen vid slutet av installationen. De minsta kvarvarande måtten för kapning av halsen finns i figur 10.

11. Såga av halsen till rätt längd och montera den runda Ø 16 mm packningen i det nedersta spåret på halsen (fig. 11).
12. Smörj in packningen och halsanslutningen på avskiljaren med glidmedel.  
Tag bort avskiljarens märkskylt och den provisoriska infästningen. Återmonteras enligt fig.18.
13. För ner halsen ca 120 mm i avskiljarens halsanslutning. Kontrollera att packningen inte glidit ur spåret och att den tätar mot avskiljarens halsanslutning (fig. 11).
14. Vid behov kan halsen säkras med stötta eller stråva för att undvika att den flyttar sig under arbetet med återfyllningen.
15. Fortsätt att fylla upp runt halsen med sorterat rörgravsgrus grus 0/8 enligt tabell CE/3 upp till underkant av halsens kabelrörsanslutning (fig. 12).
16. Om larm skall installeras i avskiljare bör detta utföras i urtaget för kabelrör (fig. 12) Urtaget är avsett för Ø 50 mm kabelrör. Urtaget ska tätas med ACO PRO-TIGHT innehållande yttre gummiringstättning och en inre expandertätning.
17. Borra ur botten av det inre Ø 50 mm stora hålet med en hålsåg Ø 48 mm (fig. 12).
18. Montera gummiringstättningen och för in kabelröret lika långt som gummiringstättningen är djup (fig. 12). Expandertätningen monteras enligt separat anvisning.



19. Fortsätt att fylla upp runt halsen med sorterat rörgravsgrus grus 0/8 enligt tabell CE/3 upp till ca 150 mm ovanför utkragningen på halsen (fig. 13).
20. Om avskiljaren placeras i körbar yta skall man montera belastningsskyddet ACO PREFAB 1550/200-D400 centrerat ovan avskiljaren. Belastningsskyddet placeras på den kompakterade grusbädden ca 150 mm ovanför utkragningen på halsen (fig. 13).
21. Lyft belastningsskyddet på plats. Använd lyftöglorna.
22. Se till att belastningsskyddet är centrerat över avskiljaren.  
**OBS! Halsens överdel är excentrisk.**
23. Slutjustera halsens överdel till ca 100-150 mm under färdig mark (fig. 14).
24. Montera gummiringen i halsens översta spår (fig. 15).
25. Montera betäckningen över halsen. **OBS!** Tillse att det finns minst 30 mm avstånd mellan betäckningens ram halsens ovkant. Betäckningens ram får aldrig vila mot halsen (fig. 16).
26. Fortsätt att fylla upp runt halsen/belastningsskyddet med sorterat rörgravsgrus grus 0/8 enligt tabell CE/3 till önskad höjd.

**OBS!**  
Vid montage av belastningsskydd, fyll med rörgravsgrus grus 0/8 mellan hals och belastningsskydd.

Fig. 13

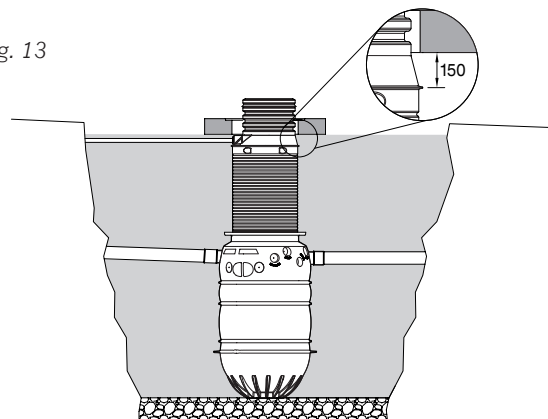


Fig. 14

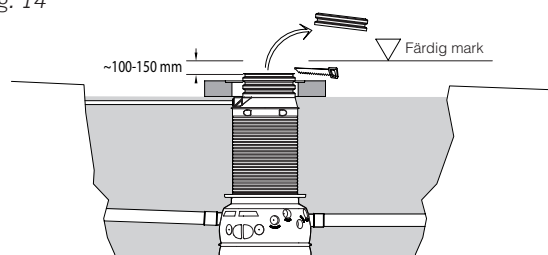


Fig. 15

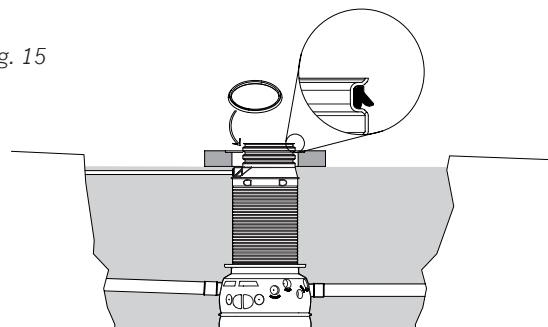
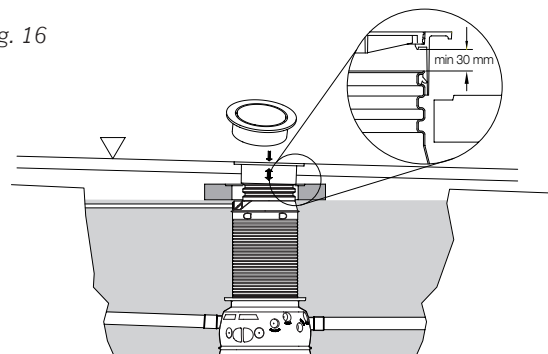
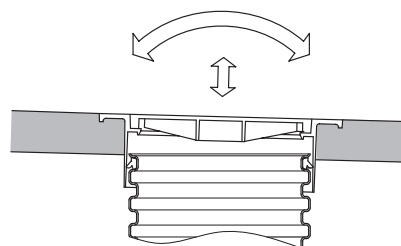


Fig. 16



27. Betäckningen kan slutjusteras i höjd och vinkel mot underlaget (fig. 17). Beroende på installationens utförande kan betäckningen ACO ATLAS 700 justeras ca 60 mm upp eller ned. Tillse dock att halsens packning alltid tätar mot betäckningens ram.

Fig. 17

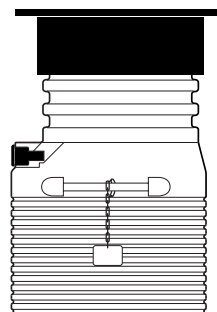


28. Vid asfaltering kring betäckningen är det viktigt att asfalten ligger under hela ramen utan tomrum och är väl packad.

29. Montering av märkskylt (fig. 18).

Montera den medföljande märkskylten på insidan av halsen. Märkskylten kan med fördel hängas runt det integrerade staget i halsen och säkras med buntband.

Fig. 18



## Driftsättning

### Vattenpåfyllning

Fyll upp avskiljaren med vatten tills det strömmar ut genom utloppsröret innan driftsättning (fig. 19).

Fig. 19

