

Förklaringar

Alla mått i millimeter

Dimensioner avrundade till närmaste hela tiotal mm

- (i) Invändigt mått
- B Fettavskiljning
- C Nedstigningshals
- D Betäckning (ACO Citytop)
- E Inloppsanslutning
- F Utloppsanslutning
- G Luftningsanslutning (förberedd)
- L Integrerade lyftögglor

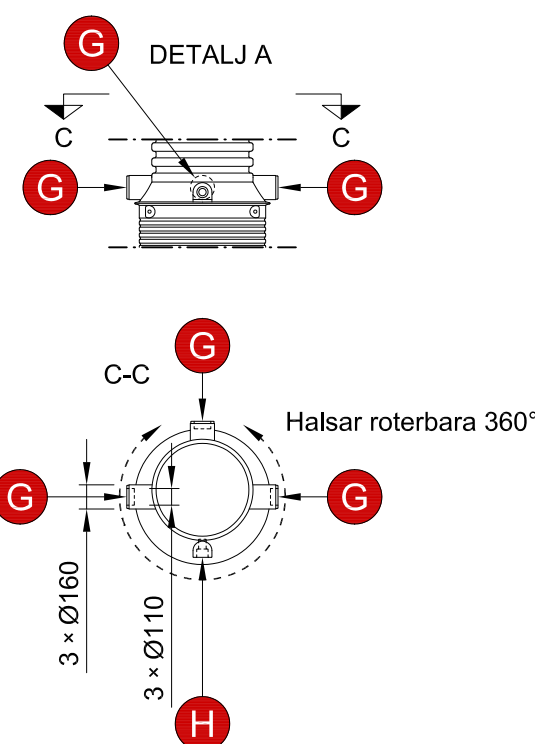
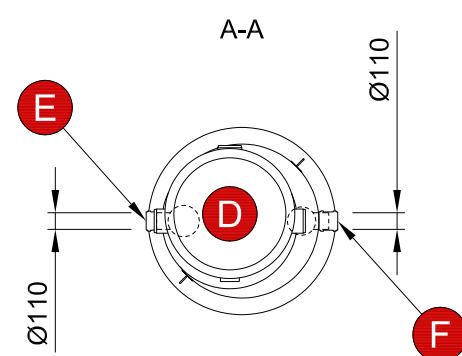
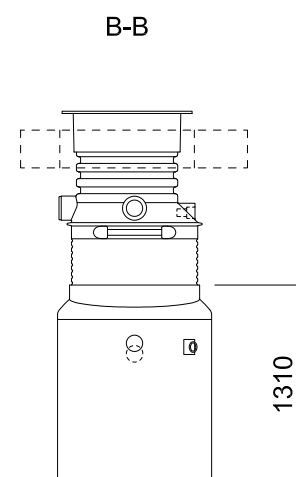
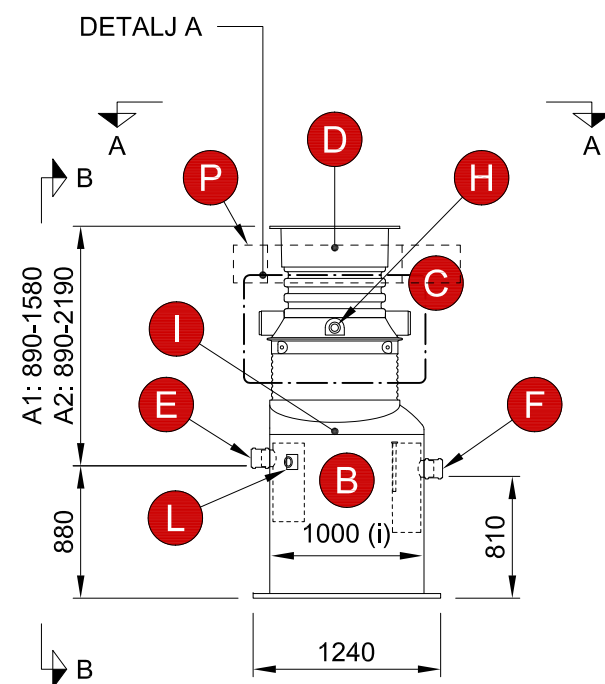
A1/A2 Valbara halshöjder

Tillbehör (i urval)

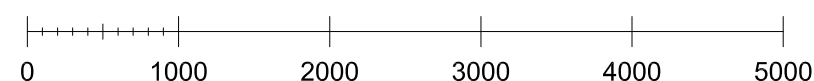
- H Kabelrörstättning (ACO Protight)
- I Larmgivare (del av Procurat T5-1)
- P Belastningsskydd (betong)

Kapacitet

Storlek	NS2
Slamvolym	200 liter
Fettvolym	180 liter
Vätskevolym	710 liter



Millimeter



ACO Nordic AB
Industriavägen 4
433 61 Sävedalen
www.aco-nordic.se

Produkt

Lipumax G-B 2/200
(RSK-nummer: 561 80 54)

Skala
1:50 (A3)

Ritning
2D