

ACO Lipumax G-DA

Fettavskiljare

För markförläggning
Glasfiberarmerad polyester
Med tömningsrör och automatisk rengöring

Fettavskiljare för markförläggning

Enligt SS-EN 1825

ACO Lipumax G-DA med fast tömningsrör och automatisk rengöringssystem

Lipumax G-DA-serien är avsedd för behandling av fetthaltigt avloppsvatten från livsmedelsindustrier, storkök, restauranger, gatukök, bagerier m.fl.

Avskiljarna är försedda med integrerat slamfång för slam och fasta partiklar. Alla modeller finns i två alternativa storlekar på slamfång beroende på behov i verksamheten. ACO Lipumax G-DA är en självförankrande avskiljare försedd med ett läckagesäkert, gumringstättat Ø 600/800 mm halssystem som lätt kan justeras i höjddled. Integrerat i halsen finns ett kabelrörsurtag Ø 50 mm som i kombination ACO Protight (tillval) ger snabb, läckage- och gasåterströmningssäker montering av larmgivare.

ACO Lipumax G-DA är försedd med luktät, låsbar och körbar SS-EN 124, D400 betäckning märkt med "Avskiljare" enligt SS-EN 1825.

Avskiljarna är utrustade med fast tömningsrör och automatisk rengöringssystem för minimerad driftskostnad.

Produktcertifikat

ACO Lipumax G-DA är CE-märkt gentemot SS-EN 1825-1 och uppfyller alla krav avseende flödestest, hållfasthet, materialkrav, märkning och täthet.

ACO Lipumax G-DA uppfyller alla krav enligt SS-EN 476 för tillgänglighet och nedstigning.

Avskiljarförmåga

ACO Lipumax G-DA är flödestestad enligt SS-EN 1825-1 i LGA Landesgewerbeanstalt i Bayern med godkända resultat.

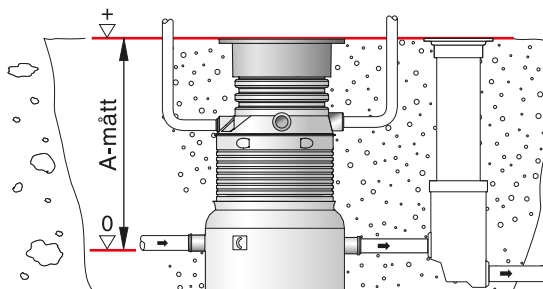


Övrigt

A-mått:

För att få korrekt halshöjd bestäms A-måttet, d.v.s. avståndet mellan färdig mark och vattengång/inlopp, se skiss nedan.

Avskiljarna beställs med halshöjd A1 eller A2.



Höga temperaturer

Arbetstemperaturen bör aldrig överstiga 35 °C i avskiljaren. Vid högre temperaturer rådgör med ACO.

Luftning

Anslutningen för luftningsledning är en spikände på sidan av avskiljarens hals, dimension 160/110 mm. Kapas vid önskad dimension.

Om lägre vattengång på luftare krävs kan luftning ske med T-rör på inloppet.

Utrustning

- Självförankrande tank med integrerat uppflytnings-skydd
- Rengöringssystem bestående av högtryckspump 170 bar, roterande spoldysa samt styrsystem för inomhusmontage, 400 V trefas, 3,9 kw, 16 A
- 10, 20 alternativt 30 m högtrycksslang
- Fast monterat tömningsrör DN 65
- Nedstignings-, inspektions- och tömningshals Ø 600/800
- Kabelrörsurtag/anslutning Ø 50 mm. Urtaget är anpassat till tätningspaketet ACO Protight (tillval)
- Luftningsanslutning i halsen Ø 110/160, 3 st
Om lägre vattengång på luftare krävs kan luftning ske med T-rör på inloppet.
- Integrerade lyftöglor
- Låsbar betäckning ACO Citytop D400 märkt med "AVSKILJARE".

Material

- Tank: Glasfiberarmerad polyester
- Hals: PEHD enligt SS-EN 476
- Tätningar: NBR och SBR
- In/utlopp: PEHD
- Tömningsrör: PEHD

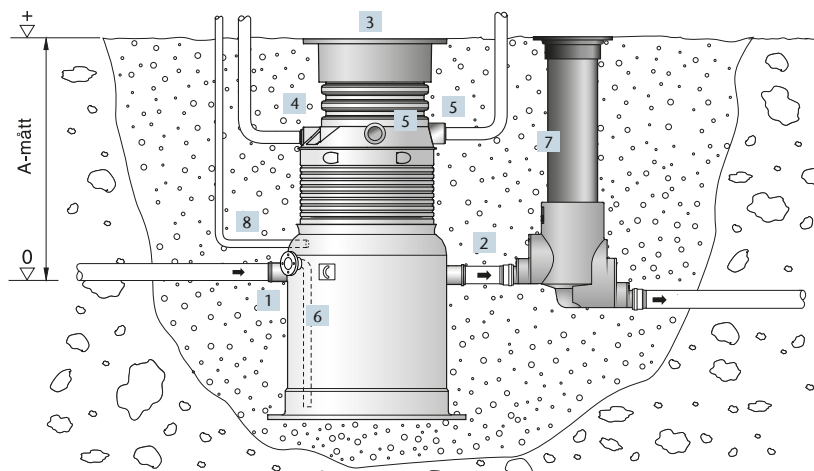
Tillval

- ACO Procurat T5-1, nivåalarm för fettskikt
- ACO Procurat Pro Mark, förinstallerat larm
- ACO Protight, tätningsspaket för kabelgenomföring
- ACO Procurat Safe, larmskåp för utomhusmontage, komplett med rotoblink och ACO Procurat T5-1, nivåalarm för fettskikt.
- ACO Prowell, provtagningsbrunn
- ACO Propump, manuell provtagningspump
- ACO Prefab, belastningsskydd för D400-installation
- Förhöjning 350 mm för halsen
- ACO Betäckningslås
- ACO Låsverktyg
- ACO Öppningsverktyg
- ACO GEB, tömningskåp
- ACO Remote Control

Rekommenderade applikationer

Livsmedelsindustrier
Storkök
Restauranger
Gatukök
Bagerier

Principinstallation



- 1 Inlopp
- 2 Utlopp
- 3 ACO Citytop D400, betäckning
- 4 Kabelrörsanslutning
- 5 Luftningsanslutning, 3 st
- 6 Tömningsrör DN 65
- 7 Provtagningsbrunn
- 8 Tomrör för högtryckslang

Kapacitet

ACO Lipumax G-DA

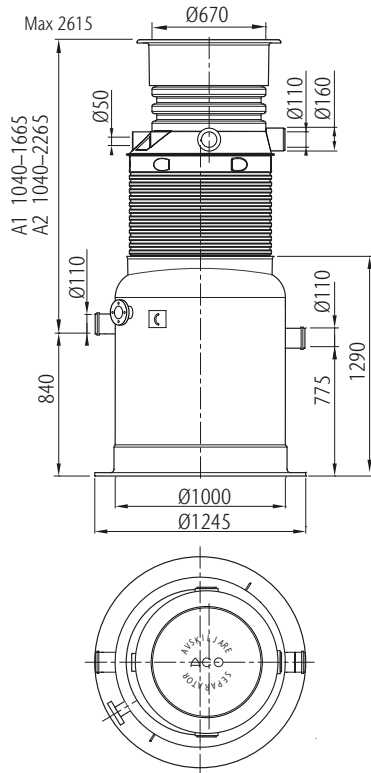
Modell	NS	Lagrings- volym fett [liter]	Fett- skikt vid tömnings- nivå* [mm]	Lagrings- volym slam SF [liter]	Tömnings- höjd för slam** [mm]	Total väts- kevolym [liter]	Flödestest Provsnings- nummer [nr]	Högsta vikt bottendel [kg]
G-DA FST 2/200	1-2	190	255	200	260	580	4970174-04A	95
G-DA FST 2/400	2	190	255	400	330	845	4970174-04A	110
G-DA FST 4/400	4	190	255	400	305	805	4970174-04A	115
G-DA FST 4/800	4	290	260	800	440	1455	4970174-05A	130
G-DA FST 7/700	7	290	260	700	370	1455	4970174-17	130
G-DA FST 7/1400	7	400	210	1400	450	2705	BMW 0420354-05	200
G-DA FST 10/1000	10	400	210	1000	315	2225	BMW 0420354-05	180
G-DA FST 10/2000	10	400	210	2000	595	3225	BMW 0420354-05	185
G-DA FST 15/1500	15	930	330	1500	325	3335	4970354-04	275
G-DA FST 15/3000	15	930	330	3000	620	4835	4970354-04	345
G-DA FST 20/2000	20	930	330	2000	425	3840	4970354-04	305
G-DA FST 20/4000	20	930	330	4000	815	5840	4970354-04	375
G-DA FST 25/2500	25	1120	280	2500	560	5820	5351326-01	455
G-DA FST 25/5000	25	1120	280	5000	910	8480	5351326-01	565

* Vid 80 % av max lagringsvolym, mått från statisk vätskenivå

** Vid 50 % av max lagringsvolym, mått från botten av avskiljaren

Dimensioner

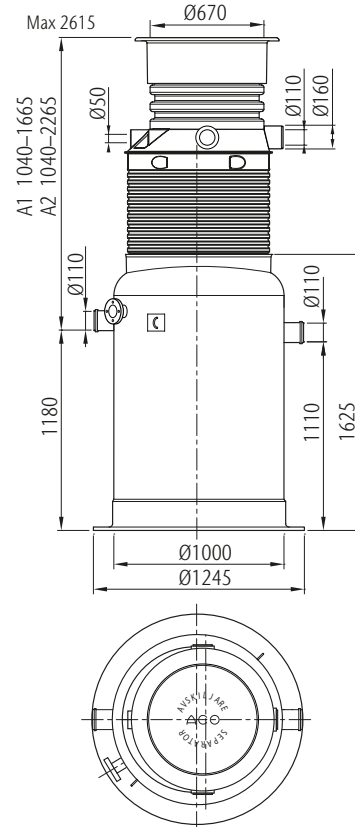
NS 2



Lipumax G-DA FST 2/200

A-mått	A1	A2
Art.nr.	12502.68	12502.69
RSK-nr.	564 42 25	564 42 39

NS 2

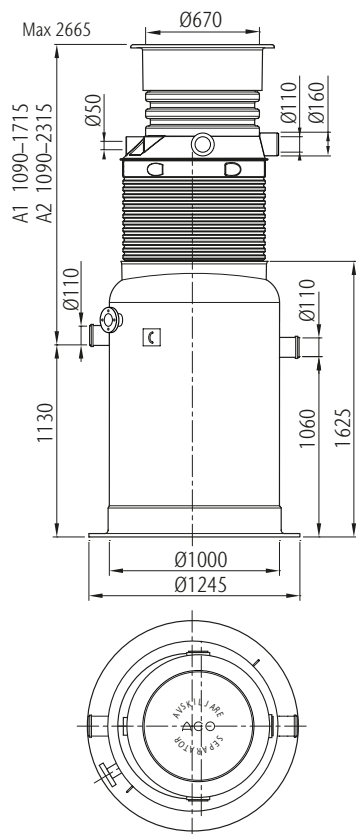


Lipumax G-DA FST 2/400

A-mått	A1	A2
Art.nr.	12509.68	12509.69
RSK-nr.	564 42 26	564 42 40

Dimensioner

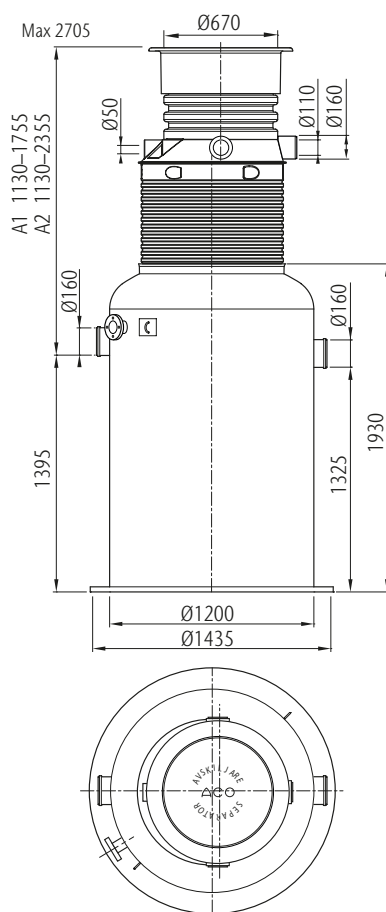
NS 4



Lipumax G-DA FST 4/400

A-mått	A1	A2
Art.nr.	12503.68	12503.69
RSK-nr.	564 42 27	564 42 41

NS 4

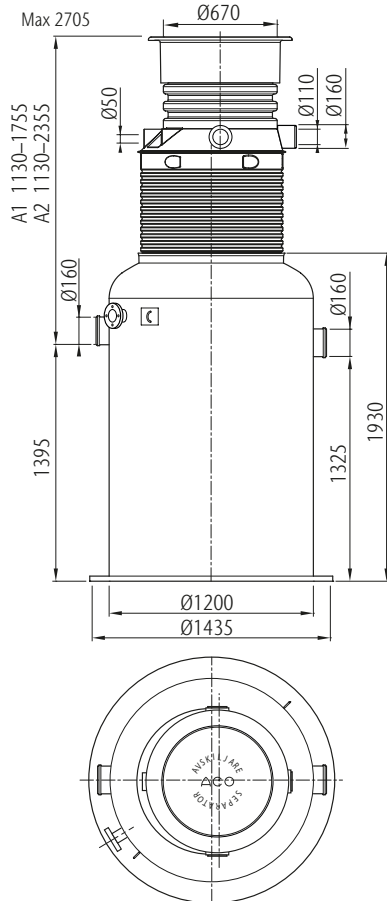


Lipumax G-DA FST 4/800

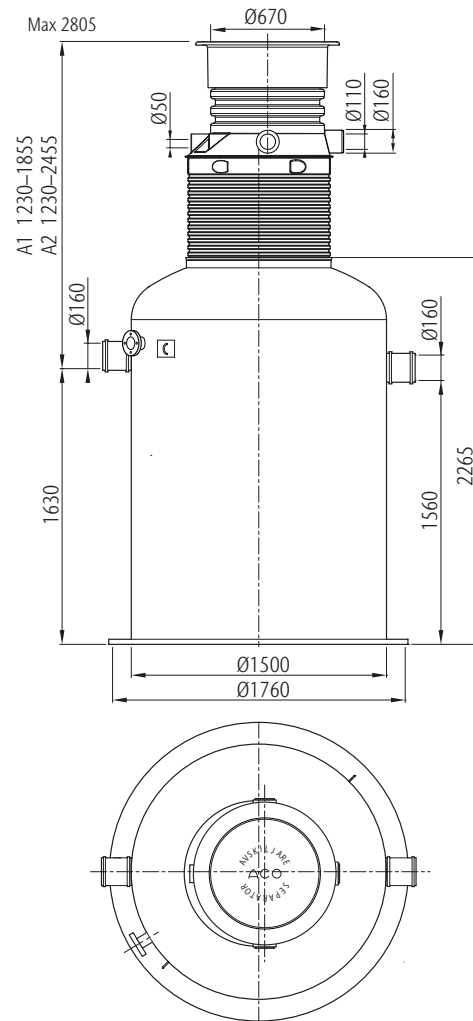
A-mått	A1	A2
Art.nr.	12510.68	12510.69
RSK-nr.	564 42 28	564 42 42

Dimensioner

NS 7



NS 7



Lipumax G-DA FST 7/700

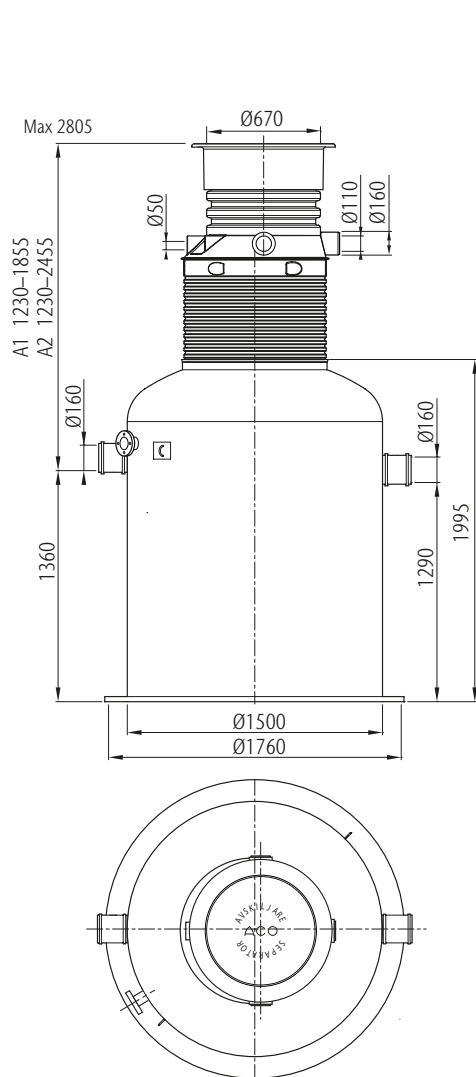
A-mått	A1	A2
Art.nr.	12504.68	12504.69
RSK-nr.	564 42 29	564 42 43

Lipumax G-DA FST 7/1400

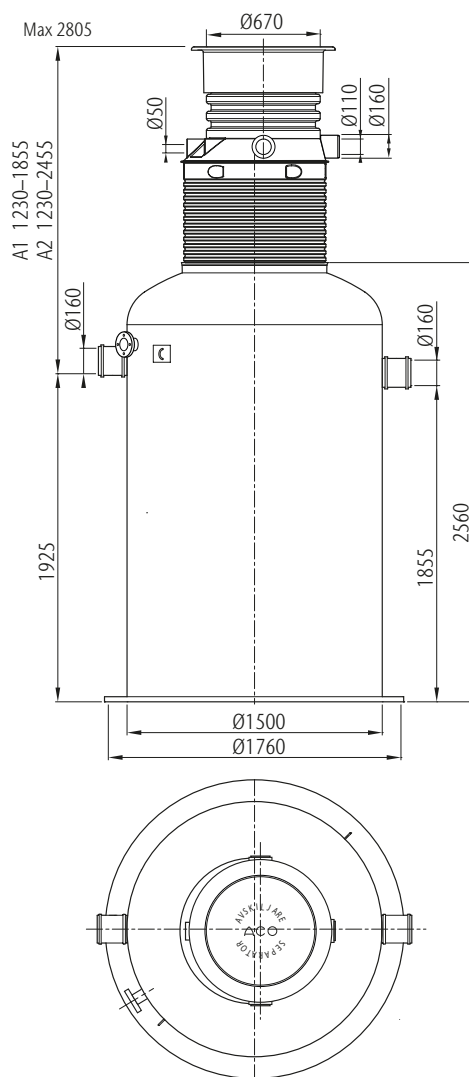
A-mått	A1	A2
Art.nr.	12511.68	12511.69
RSK-nr.	564 42 30	564 42 44

Dimensioner

NS 10



NS 10



Lipumax G-DA FST 10/1000

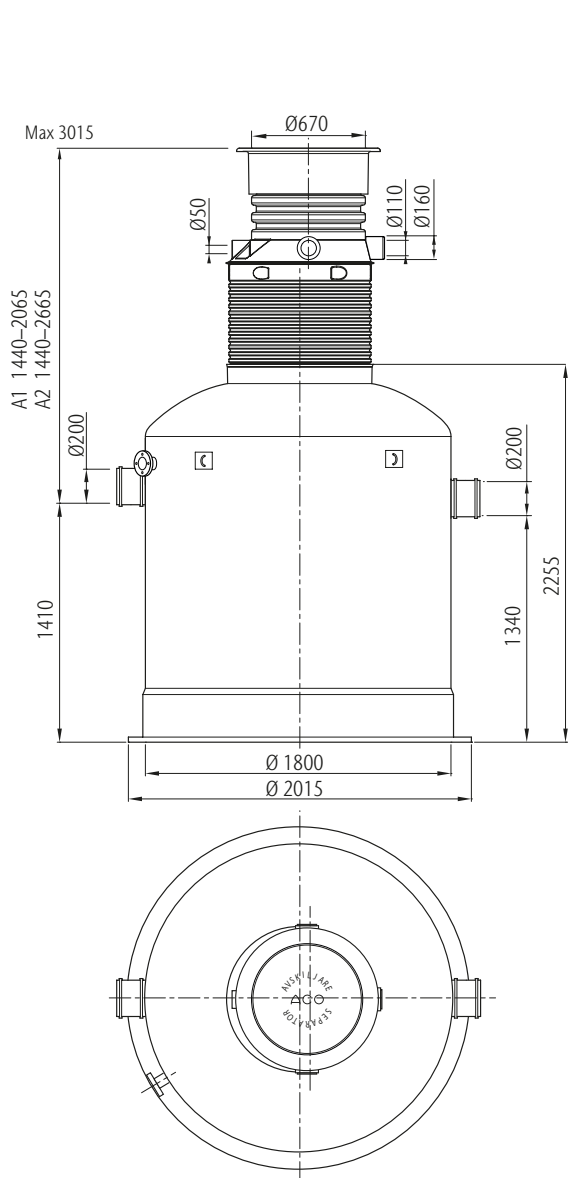
A-mått	A1	A2
Art.nr.	12505.68	12505.69
RSK-nr.	564 42 31	564 42 45

Lipumax G-DA FST 10/2000

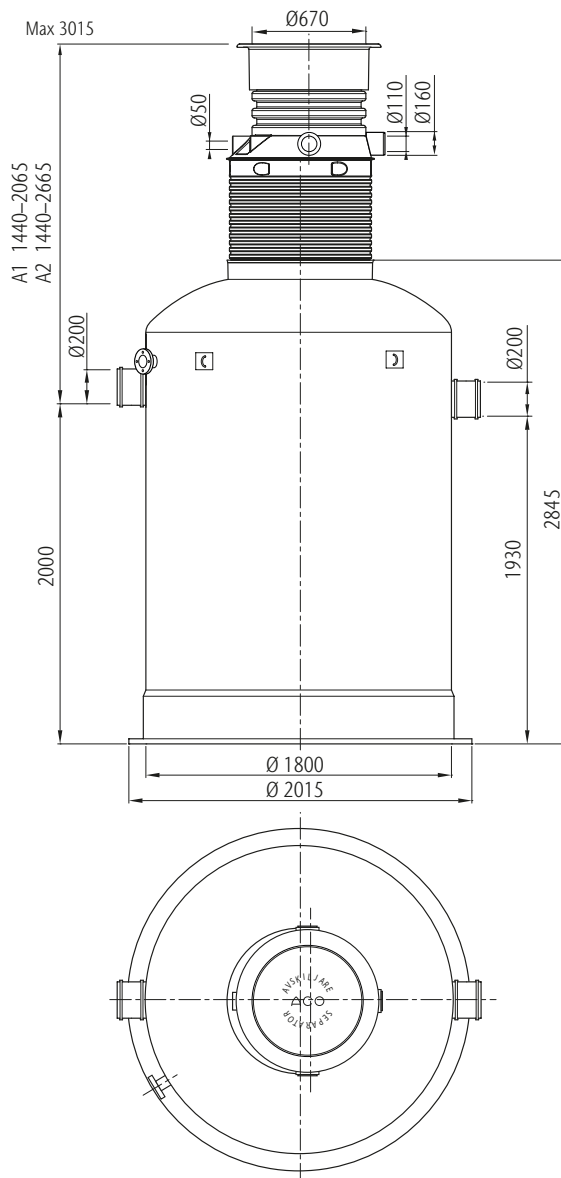
A-mått	A1	A2
Art.nr.	12512.68	12512.69
RSK-nr.	564 42 32	564 42 46

Dimensioner

NS 15



NS 15



Lipumax G-DA FST 15/1500

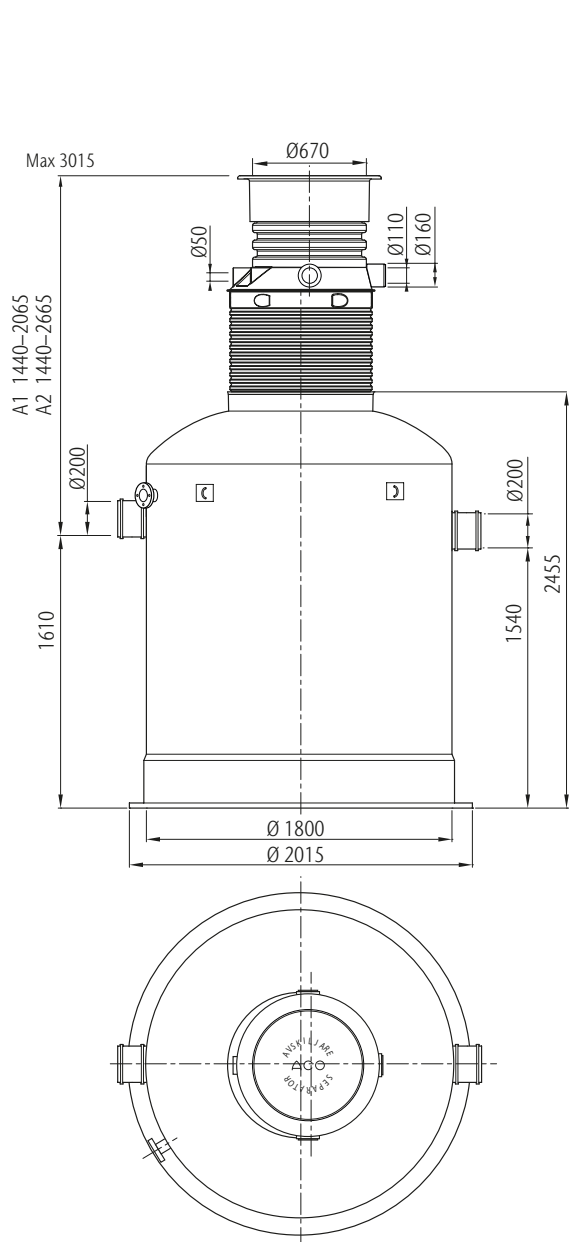
A-mått	A1	A2
Art.nr.	12515.68	12515.69
RSK-nr.	564 42 33	564 42 47

Lipumax G-DA FST 15/3000

A-mått	A1	A2
Art.nr.	12513.68	12513.69
RSK-nr.	564 42 34	564 42 48

Dimensioner

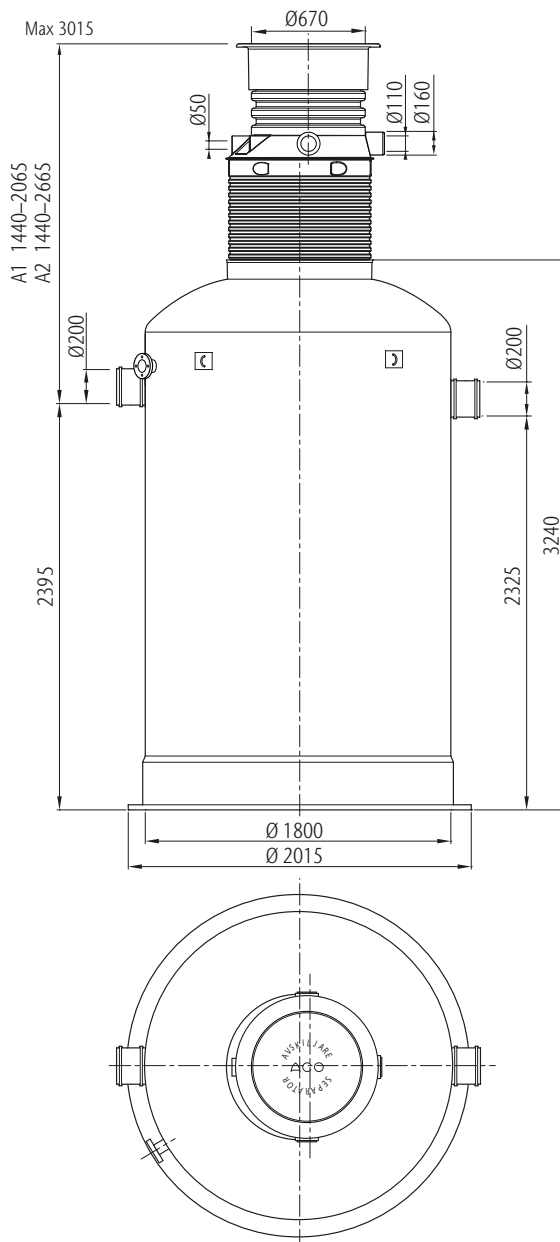
NS 20



Lipumax G-DA FST 20/2000

A-mått	A1	A2
Art.nr.	12517.68	12517.69
RSK-nr.	564 42 35	564 42 49

NS 20



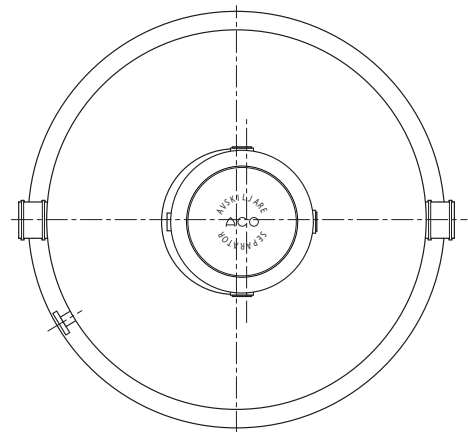
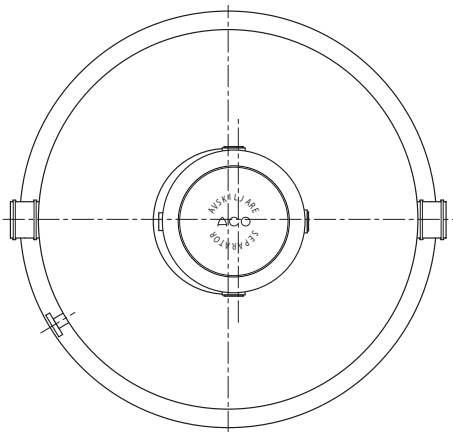
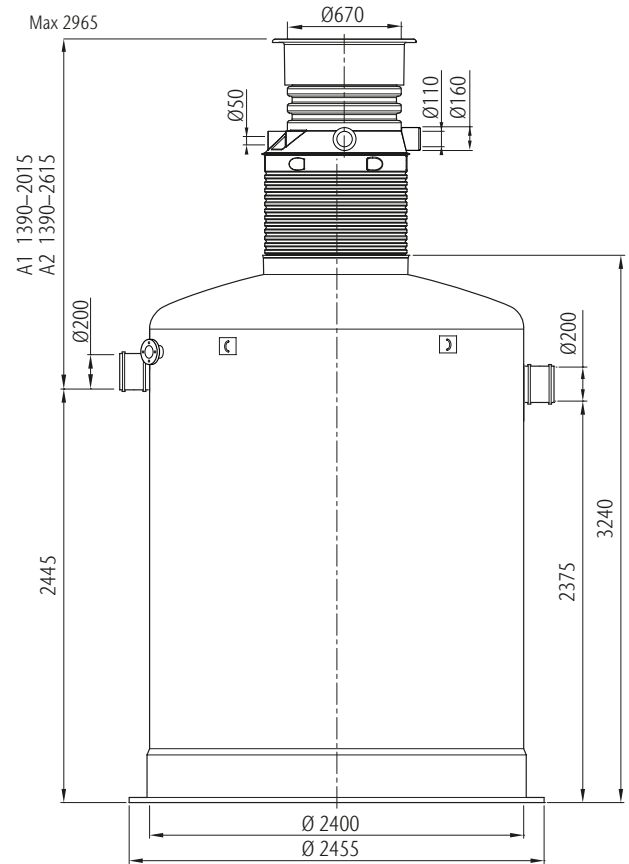
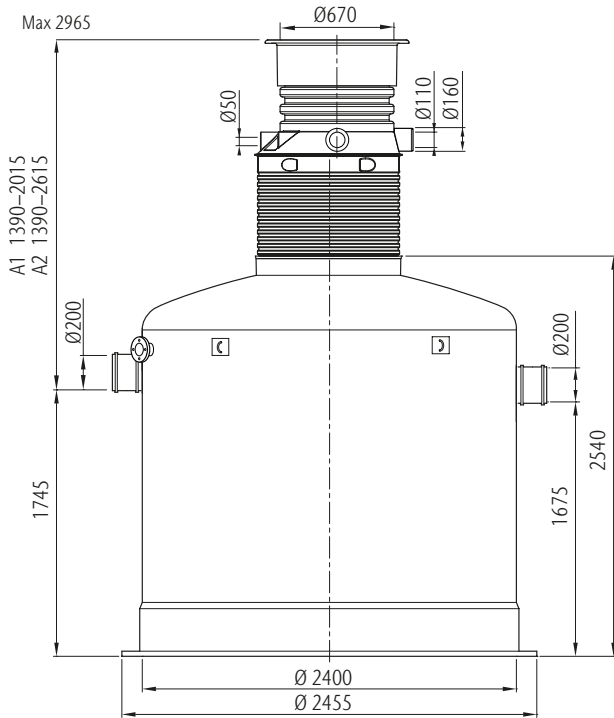
Lipumax G-DA FST 20/4000

A-mått	A1	A2
Art.nr.	12516.68	12516.69
RSK-nr.	564 42 36	564 42 50

Dimensioner

NS 25

NS 25



Lipumax G-DA FST 25/2500

A-mått	A1	A2
Art.nr.	12518.68	12518.69
RSK-nr.	564 42 37	564 42 51

Lipumax G-DA FST 25/5000

A-mått	A1	A2
Art.nr.	12514.68	12514.69
RSK-nr.	564 42 38	564 42 52

Kvaliteten stannar inte vid produkten

ACO är ledande tillverkare av dräneringslösningar och experter i dränering. Genom utbildningar kan vi göra ditt och dina kollegers dagliga arbete enklare samt säkerställa långsiktig kvalitet med avvattningslösningar för framtidens miljöförhållanden. För att få en hållbar lösning, både tekniskt och miljömässigt, delar vi med oss av våra kunskaper genom hela projektet.



train

Information och utbildning

I ACO delar vi den globala ACO-gruppens know-how med återförsäljare, planerare, arkitekter och tillverkare. Vi informerar om nyheter samt utbildar teoretisk och praktisk tillämpning av våra produkter och lösningar.



design

Dimensionering och projektering

I samband med projektering av avvattningshantering erbjuds flera olika lösningar. Men vilken är den mest ekonomiskt fördelaktiga samt tekniskt säkraste dräneringslösningen? Kontakta vår teknisk support.



support

Planering av leveranser, installationsrådgivning och driftsättning

Att se till att anläggningen är korrekt slutmonterad, funktionstestad och certifierad mot myndighets- och normkrav är en trygghet.



care

Tillsyn och underhåll

ACO:s produkter är tillverkade för en lång livslängd. Teckna ett serviceavtal för underhåll och säkerställ att livslängden blir optimerad. Anläggningen kontrolleras för fortsatt drift och certifieras mot normkrav.



train



design



support



care

ACO Servicekedja

ACO:s servicekedja innebär utbildning, verktyg, service och underhåll.

Alla produkter från ACO Nordic
bidrar till ACO:s systemkedja



-
- Amfibieskydd
 - Linjeavvattning
 - Punktavvattning
 - Flödesreglering
 - Oljeavskiljare
 - Fettavskiljare
 - Slamavskiljare
 - Tekniska filter
 - Pumpstationer
 - Rostfria rör och brunnar
 - Markarmering
 - Regnvattenuppsamling
 - Sport och fritid
-

ACO Nordic AB

Huvudkontor

Industrivägen 4
433 61 Sävedalen
Tel. 031-338 97 00

info@aco-nordic.se
www.aco-nordic.se

Försäljningskontor

Lindetorpsvägen 11
121 63 Johanneshov
Tel. 031-338 97 00

**ACO. creating
the future of drainage**

