

ACO LipuJet P-OB

Fettavskiljare

För inomhusinstallation  
PEHD

CE PMB.223



# Fettavskiljare för inomhusinstallation

Enligt SS-EN 1825

## ACO LipuJet P-OB

Fettavskiljare ACO LipuJet P-OB är konstruerad enligt SS-EN 1825-1 för behandling av fetthaltigt avloppsvatten från livsmedelsindustrier, restauranger, storkök, bagerier etc.

ACO LipuJet P-OB är avsedd för tömning via slang som förs ner i öppningarna. Öppningarna, som även är avsedda för inspektion och rengöring, är försedda med luktöta lock med snabbblås.

Avskiljaren skall installeras inomhus i frostfritt utrymme med möjlighet till enkel åtkomst. ACO LipuJet P-OB har integrerat slamfång. Små byggmått och låg vikt underlättar installation i trånga utrymmen. Tankens inneryta har blank finish, vilket förenklar rengöringen.

ACO LipuJet P-OB är konstruerad för temperaturer upp till 40 °C, temporärt 50 °C. Vid temperatur över 38 grader i fettavskiljaren blir avskiljningen mycket sämre, ca 80% av effekten försvinner.

ACO LipuJet P-OB serien omfattar nominella storlekar NS1-NS10.

### Produktcertifikat

ACO LipuJet P-OB fettavskiljare är CE-märkt enligt SS-EN 1825 och uppfyller alla ställda krav enligt tillhörande DOP. NS1 omfattas inte av produktcertifikatet.

### Avskiljarförmåga

ACO LipuJet P-OB är provad med godkänt resultat enligt SS-EN 1825-1 vid LGA Landesgewerbeanstalt Bayern.





#### Utrustning

- Inspektions- och tömningsöppningar Ø 450 mm
- Lukttäta och låsbara lock med snabbblås
- Integrerat slamfång
- Anslutning för påfyllningsarmatur
- Luftningsanslutning

#### Rekommenderade applikationer

Livsmedelsindustrier  
Storkök  
Restauranger  
Gatukök  
Bagerier

4

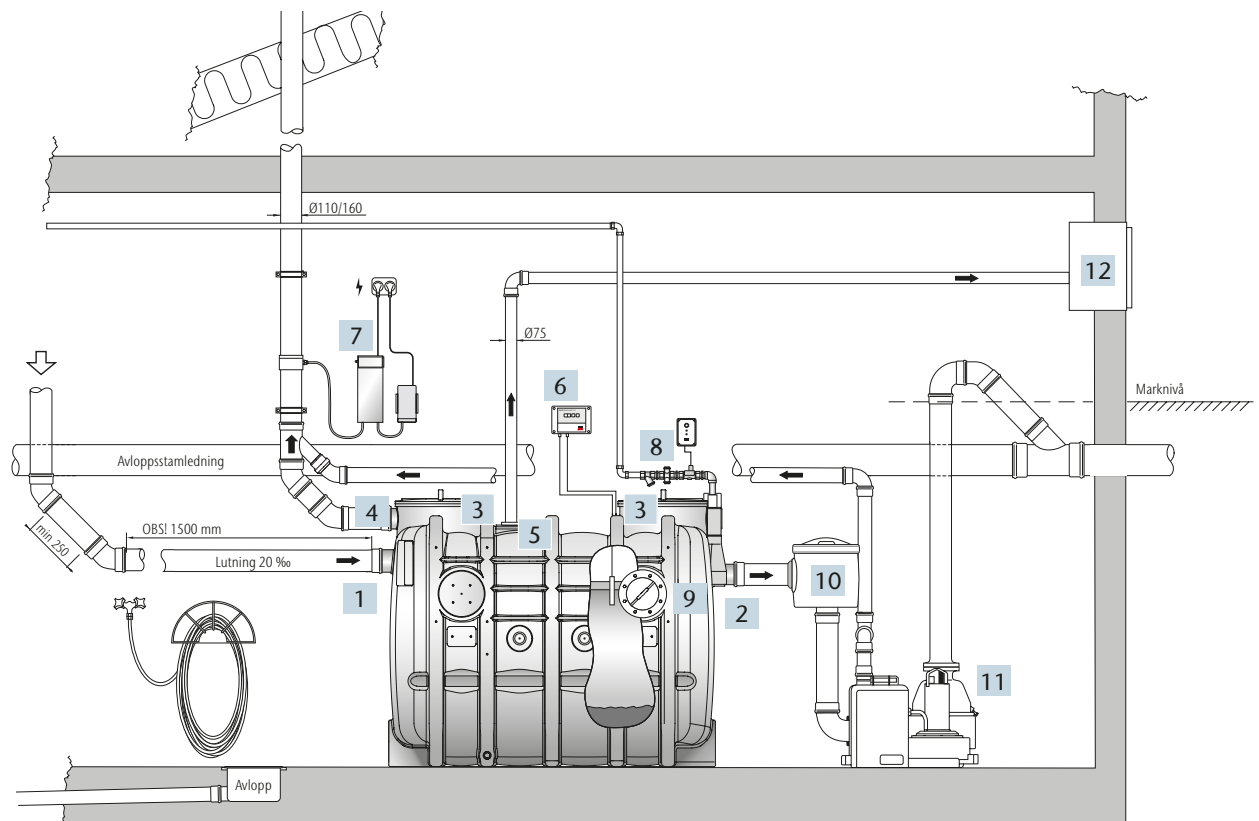
#### Material

- Tank: PEHD
- Tätningar: NBR-gummi

#### Tillval

- ACO Procurat T5-1, nivåalarm för fettskikt
- ACO Procurat Pro T5 Inne, monteringsjänst för larm och givare
- ACO Proflex, provtagningsenhet
- ACO Refill System
- ACO Muli Star DDP, pumpautomat
- ACO Ozone System, luktreducerare
- ACO Viso, synglas
- ACO Tömningsrör
- ACO Tömningsskåp

## Principinstallation



- |                         |  |   |
|-------------------------|--|---|
| 1 Inlopp                | 6 ACO Procurat T5-1, larm (tillval)                    | 10 ACO Proflex, provtagningsenhet (tillval) |
| 2 Utlopp                | 7 ACO Ozone System (tillval)                           | 11 ACO Pumpstation (tillval)                |
| 3 Lukttäta lock         | 8 ACO Refill System, automatisk återfyllning (tillval) | 12 ACO Tömningskåp (tillval)                |
| 4 Luftningsanslutning   | 9 ACO Viso, synglas med torkarm (tillval)              |   |
| 5 Tömningsrör (tillval) |  |   |

## Kapacitet

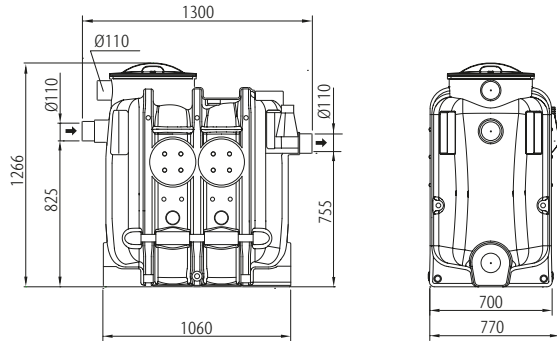
### ACO LipuJet P-OB

Modell	NS	Vätske- volym [liter]	Effektiv volym [liter]	Lagringsvolym fett [liter]	Fettskikt vid tömningsnivå <sup>1</sup> [mm]	Lagrings- volym slam [liter]	Slamhöjd vid max lagringsvolym <sup>2</sup> [mm]	Vikt [kg]
LipuJet P-OB 1/100	1	320	214	100	105	106	143	55
LipuJet P-OB 2/200	2	440	230	100	105	210	272	60
LipuJet P-OB 3/300	3	630	330	150	120	300	300	79
LipuJet P-OB 4/400	4	830	430	200	130	400	324	99
LipuJet P-OB 5,5/550	5,5	1430	705	360	170	725	434	112
LipuJet P-OB NS7/700	7	1600	900	400	170	800	375	125
LipuJet P-OB NS8,5/850	8,5	1900	960	475	180	940	440	135
LipuJet P-OB NS10/1000	10	2000	1000	520	180	1000	430	145

<sup>1</sup> Mått från statisk vätskenivå till larmnivå vid 80% fylld fettvolym. <sup>2</sup> Mått från botten till 50% fylld slamvolym.

## Dimensioner

NS 1

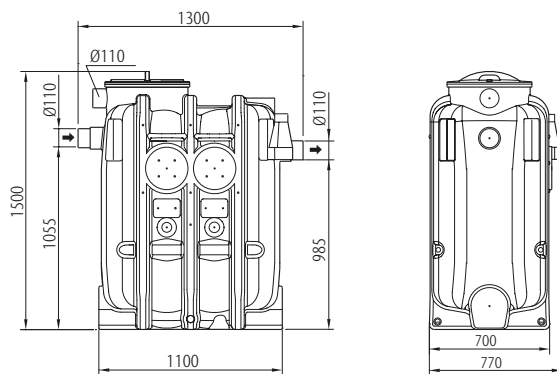


### LipuJet P-OB 1/100

Art.nr. 0170.19.27

RSK-nr. 561 92 43

NS 2



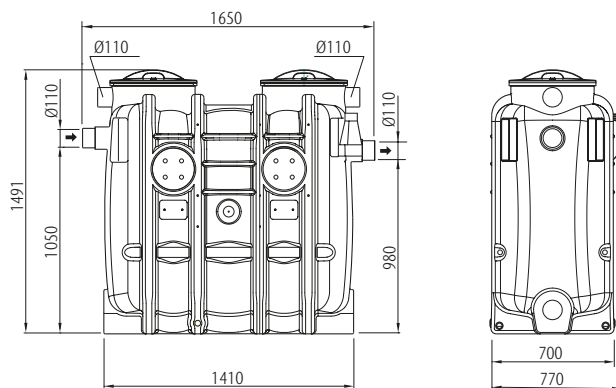
### LipuJet P-OB 2/200

Art.nr. 0170.19.28

RSK-nr. 561 80 21

6

NS 3



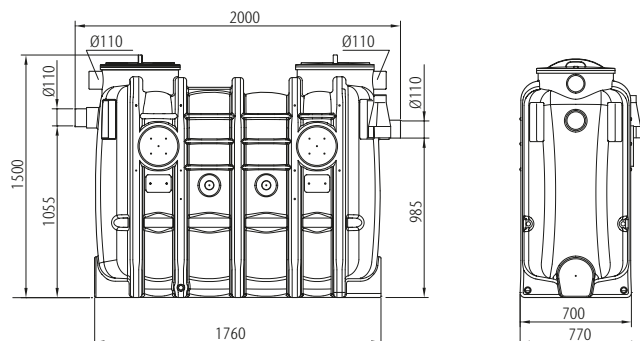
### LipuJet P-OB 3/300

Art.nr. 0170.19.29

RSK-nr. 561 92 44

## Dimensioner

### NS 4

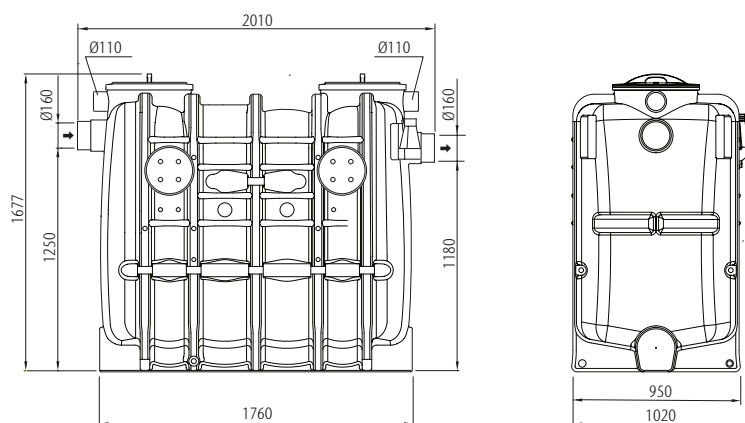


#### Lipujet P-OB 4/400

Art.nr. 0170.19.30

RSK-nr. 561 80 22

### NS 5,5

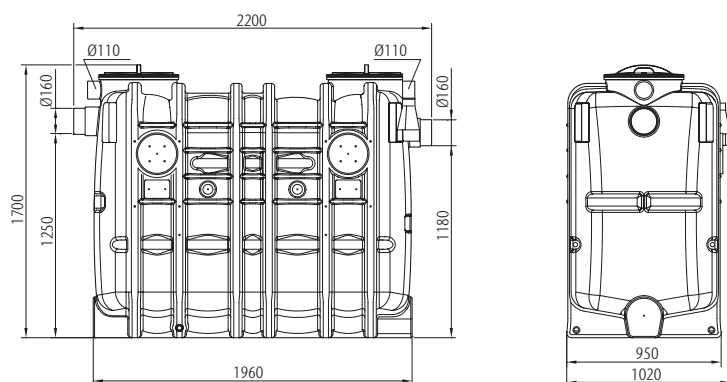


#### Lipujet P-OB 5,5/550

Art.nr. 0170.19.31

RSK-nr. 561 92 45

### NS 7



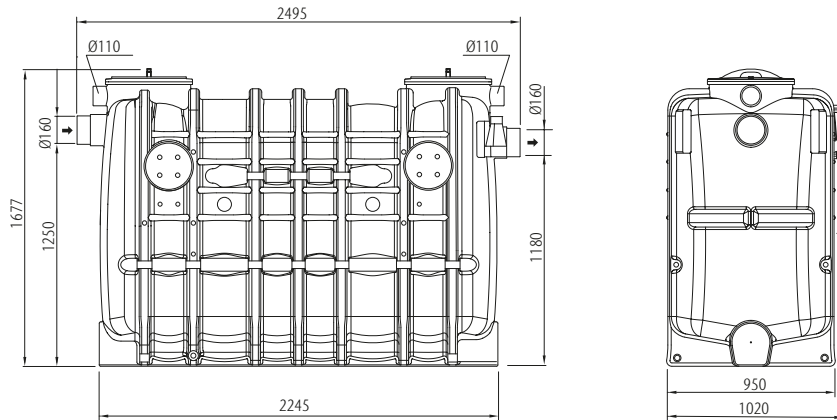
#### Lipujet P-OB 7/700

Art.nr. 0170.19.32

RSK-nr. 561 80 23

## Dimensioner

NS 8,5

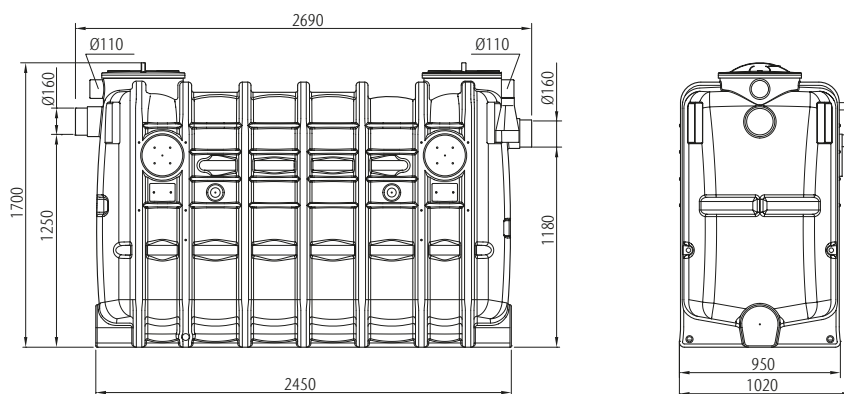


### LipuJet P-OB 8,5/850

Art.nr. 0170.19.33

RSK-nr. 561 92 46

NS 10



### LipuJet P-OB 10/1000

Art.nr. 0170.19.34

RSK-nr. 561 80 24



# Kvaliteten stannar inte vid produkten

Varje projekt är unikt och har sina egna utmaningar. ACO har djupgående kunskaper och ett passionerat engagemang för ditt projekt. Vi tar fram skräddarsydda lösningar som är anpassade efter ditt behov. Med ACO:s Serviceavtal kan du känna dig trygg under hela produktens livslängd.



## train:

### Information och utbildning

I ACO delar vi den globala ACO-gruppens know-how med återförsäljare, konsulter och projektörer samt installatörer. Vi informerar om nyheter samt utbildar teoretisk och praktisk tillämpning av våra produkter och lösningar.

## design:

### Dimensionering och projektering

I samband med projektering erbjuds ofta flera olika lösningar. Men vilken är den mest ekonomiskt fördelaktiga samt tekniskt säkraste avvattningslösningen? Kontakta vår tekniska support.

## support:

### Planering av leveranser, installationsrådgivning och driftsättning

Att se till att anläggningen är korrekt slutmonterad, funktionstestad och certifierad mot myndighets- och normkrav är en trygghet.

## care:

### Tillsyn och underhåll

ACO:s produkter är tillverkade för en lång livslängd. Teckna ett serviceavtal för underhåll och säkerställ att livslängden blir optimerad.

ACO Nordics produkter bidrar till  
framtidens klimatmål.  
Vi kallar det ACO WaterCycle.



- 
- Linjeavvattning
  - Oljeavskiljare
  - Fettavskiljare
  - Slamavskiljare
  - Dagvattenrening
  - Pumpstationer
  - Fördröjningsmagasin
  - Flödesreglering
  - Bakvattenventiler
  - Rostfria rör och brunnar
  - Amfibieskydd
  - Regnvattenåtervinning
  - Sport och fritid
- 

ACO Nordic AB

Huvudkontor

Industrivägen 4  
433 61 Sävedalen  
Tel. 031-338 97 00

info@aco-nordic.se  
[www.aco-nordic.se](http://www.aco-nordic.se)

ACO. we care for water

