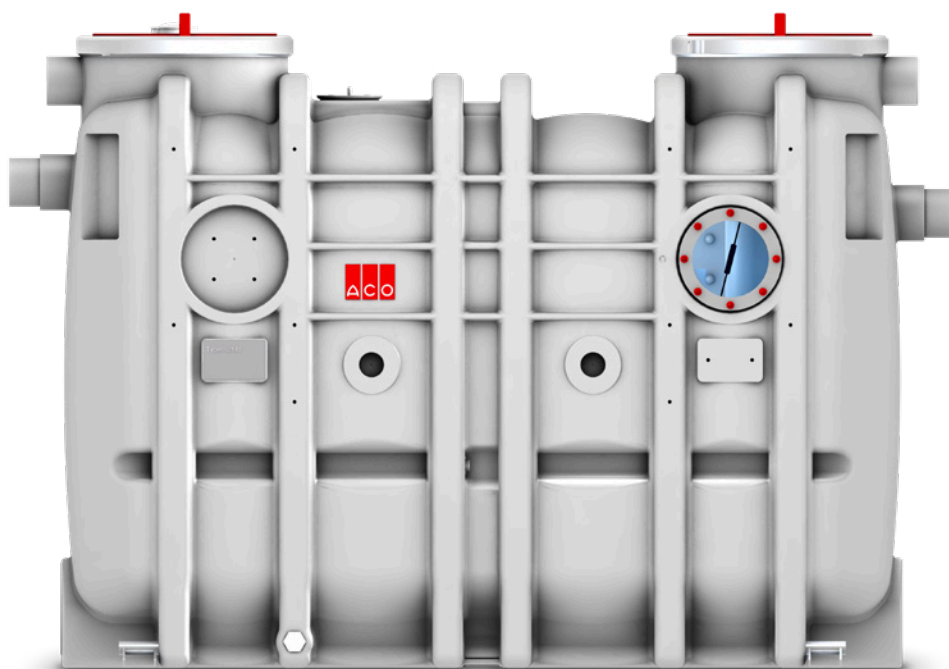
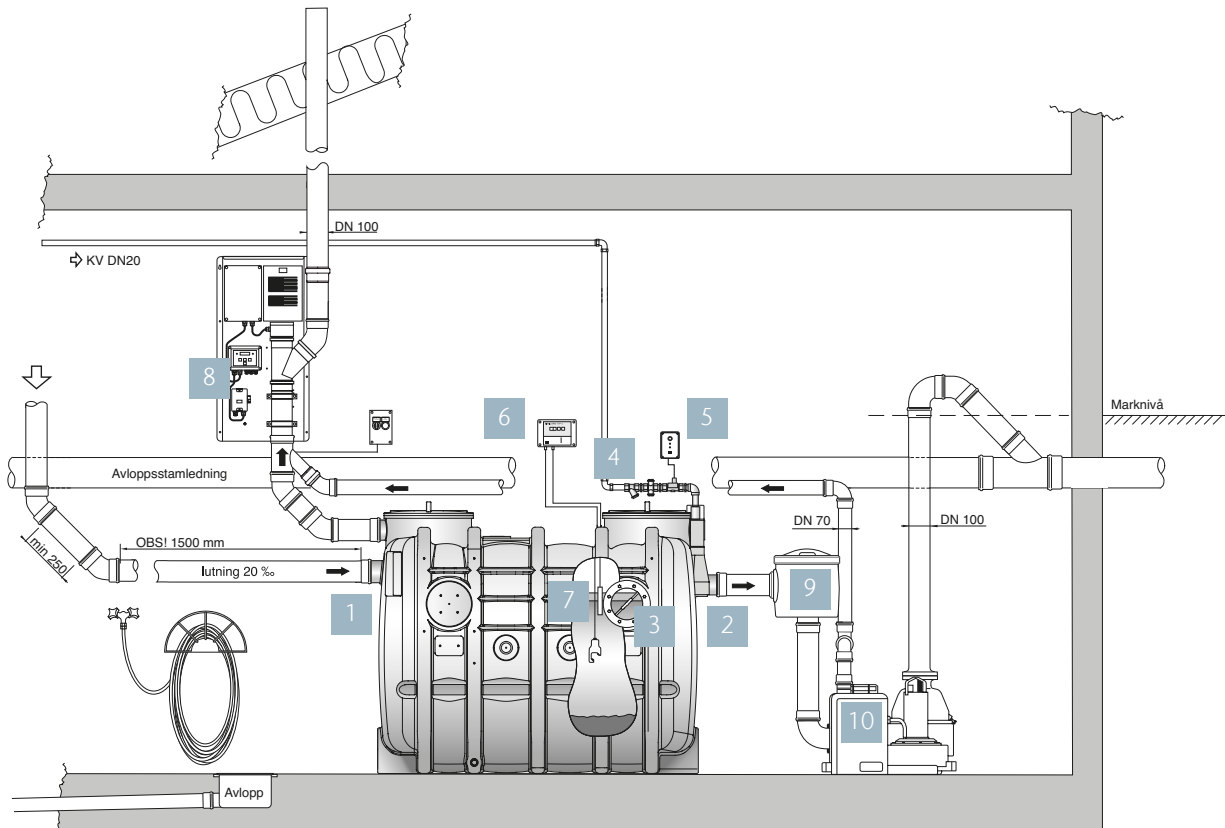


# ACO LipuJet P-OB





- 1 Inlopp
- 2 Utlopp
- 3 ACO Viso, synglas med torkarm (tillval)
- 4 ACO VAP, vattenpåfyllningsarmatur (tillval)
- 5 ACO Refill, påfyllnadsautomatik (tillval)
- 6 ACO Procurat T5-1, larm (tillval)
- 7 Nivågivare (ingår i T5-1)
- 8 ACO UVO-3, ventilationsluftrenare (tillval)
- 9 ACO Proflex, provtagningsenhet (tillval)
- 10 ACO Muli Star DDP, pumpautomat (tillval)

Tillval

- ACO Procurat T5-1, nivåalarm för fettskikt
- ACO Procurat Pro T5 Inne, monteringsjänst för larm och givare
- ACO Proflex, provtagningsenhet
- ACO Refill System
- ACO Muli Star DDP, pumpautomat
- ACO UVO-3, ventilationsluftrenare
- ACO Viso, synglas

## Innehåll:

Uppbyggnad och ingående komponenter	2
Användning	4
Personal, journal, tekniska ändringar	4
Produktbeskrivning	4
Tillval	4
Funktion	4
<b>Installation</b>	
Placering	5
Tilloppsledning	5
In-/utloppsanslutningar	5
Luftning	6
Anslutning av ventilationsledning Dy 110	6
Driftsättning	6
ACO Servicekedja	7

## Läs denna manual före installation av ACO LipuJet P-OB

- Manualen avser ACO LipuJet P-OB, fettavskiljare.
- Manualen skall användas vid installation av avskiljaren.
- Manualen skall förvaras tillgänglig på arbetsplatsen / installationsplatsen.
- Installationen får endast utföras av kvalificerad installatör.
- Bestämmelser enligt tillämplig lagstiftning skall följas för att förebygga olyckor och skydda miljön.

## Ombyggnad

Om avskiljaren ändras eller byggs om utan ACO:s medgivande faller alla garantiåtaganden.

## Tekniska ändringar

ACO förbehåller sig rätten till löpande tekniska modifieringar, vilket kan medföra att bilder och information till viss del kan avvika från produktens utformning på grund av att ändringar införts efter denna manuals tryckning.

## Personal

Personal som skall utföra installation, drift och underhåll samt service på fettavskiljaren måste ha den utbildning som erfordras för dessa arbeten och förstå innehållet i denna manual.

## Journal

En journal skall upprättas och innehålla följande:

- Kontroller utförda av installationspersonal
- Service- och testrapporter
- Eventuella haverier och reparationer

## Användningsområde

Fettavskiljare ACO LipuJet P-OB är konstruerad för behandling av fetthaltigt avloppsvatten från exempelvis livsmedelsindustri, personalmatsalar, restauranger, gatukök och bagerier. Det är förbjudet att använda denna fettavskiljare för andra ändamål.

Tillverkaren är ej ansvarig för skador som orsakats av felaktig användning. Ansvaret åligger helt brukaren.

### Korrekt användning inkluderar

- Att följa nationella lagar och bestämmelser
- Att följa alla inspektions- och serviceinstruktioner
- Att följa tillverkarens installations-, drifts- och underhållsinstruktioner.

## Produktbeskrivning

ACO LipuJet P-OB är avsedd för tömning via slang som förs ner i halsarna. Halsarna, som även är avsedda för inspektion och rengöring, är försedda med lukttäta lock med snabb-lås.

ACO LipuJet P-OB har integrerat slamfång. Små byggmått och låg vikt underlättar installation i trånga utrymmen. Tankens inneryta har blank finish, vilket förenklar rengöringen.

ACO LipuJet P-OB är konstruerad för temperaturer upp till 40 °C, temporärt 50 °C. Vid temperatur över 38 grader i fettavskiljaren blir avskiljningen mycket sämre, ca 80 % av effekten försvinner.

Avskiljaren skall installeras inomhus i frostfritt utrymme med möjlighet till enkel åtkomst.

## Funktion

Fettavskiljare ACO LipuJet P-OB arbetar enligt gravimetrisk princip. Slam och tyngre partiklar sjunker till botten medan fett, som är lättare än vatten, stiger till ytan. Behandlat vatten rinner ut genom utloppet.

# Installation

## Placering

Fettavskiljare ACO LipuJet P-OB skall placeras i frostfritt och väl ventilerat utrymme (undertrycksventilation). Utrymmet bör vara försett med golvbrunn, spoluttag för varmvatten samt slangställ. Utrymme under tak över avskiljaren bör vara minst 600 mm, kontrollera med lokala föreskrifter. Avskiljaren skall placeras direkt på golv och riktas upp vågrätt.

## Tilloppsledning

Tilloppsledningen bör inte vara längre än 15 m. Därmed elimineras risken för att fett avsätts i tilliedningen. Om ledningen är längre än 15 m, eller går genom utrymmen som inte är frostskyddade, kan ledningen isoleras eller förses med värmekabel.

Tilloppsledning skall utföras med ett minsta fall på 20 ‰, dvs 1:50, och bör vara försedd med en rak rörledning min. 1500 mm före fettavskiljaren (fig. 1).

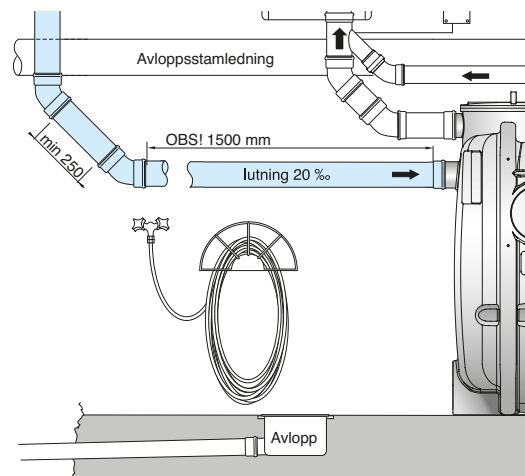
### Anmärkning

Avlopp från vattenklosetter får EJ anslutas till fettavskiljare.

## In-/Utloppsanslutningar

Dessa ledningar är uppmärkta med "Zulauf" för inloppsanslutning och "Ablauf" för utloppsanslutning.

Fig. 1



## Luftning

Luftningens utformning regleras i BBR-2005 och SS-EN 1825.

I en fettavskiljare bildas aggressiva gaser, som kan avge dålig lukt. Avskiljaren skall därför luftas med en separat luftningsledning, som skall ha direkt kontakt med ytterluften över hustak (fig. 2). Den skall om möjligt dras inomhus så att ledningen inte avkyls.

Luftningen bör alltid utföras med så små riktningsändringar som möjligt. I (se fig. 1) visas hur luftningsledningen skall utföras om riktningsändring är nödvändig.

Luftningsledningens diameter bör inte understiga  $\varnothing$  110 mm.

### Anmärkning

- Luftning får exempelvis ej ske via spillvatteninstallationen.
- Vakuumentil för avluftning får inte användas.

Om pumpautomat installeras efter avskiljaren skall även denna avluftas på samma sätt som avskiljaren (fig. 3). Luftning av avskiljare är som regel nödvändig också för att vätskeströmningen genom avskiljaren inte skall störas och därigenom inverka på spillvattenflödet från anslutna avloppsenheter.

## Anslutning av luftningsledning Dy 110

Denna rörledning är proppad från fabrik. Såga av röret vinkelrätt ca. 10 mm från röränden.

## Driftsättning

Fyll på avskiljaren genom en inspektionsöppning. När den statiska nivån är nådd (när vattnet rinner ut genom utloppet), stäng av vattentillförseln och montera locket över inspektionsöppningen.

Fig. 2

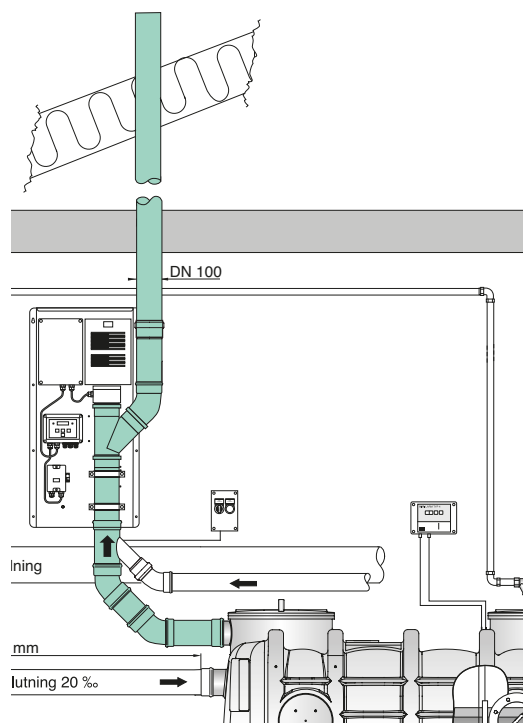
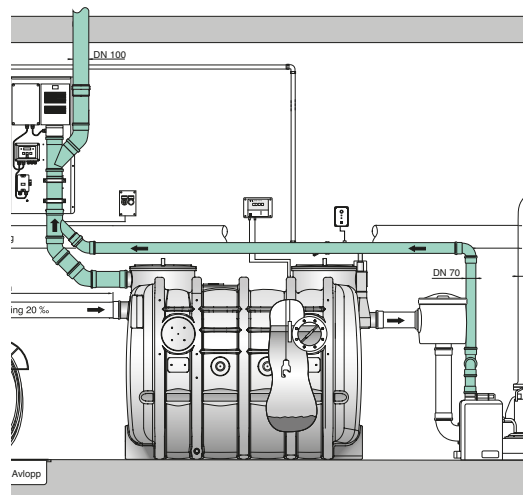


Fig. 3



# Kvaliteten stannar inte vid produkten

ACO är ledande tillverkare av dräneringslösningar och experter i dränering. Genom utbildningar kan vi göra ditt och dina kollegers dagliga arbete enklare samt säkerställa långsiktig kvalitet med avvattningslösningar för framtidens miljöförhållanden. För att få en hållbar lösning, både tekniskt och miljömässigt, delar vi med oss av våra kunskaper genom hela projektet.



train

## Information och utbildning

I ACO delar vi den globala ACO-gruppens know-how med återförsäljare, planerare, arkitekter och tillverkare. Vi informerar om nyheter samt utbildar teoretisk och praktisk tillämpning av våra produkter och lösningar.



design

## Dimensionering och projektering

I samband med projektering av avvattningshantering erbjuds flera olika lösningar. Men vilken är den mest ekonomiskt fördelaktiga samt tekniskt säkraste dräneringslösningen? Kontakta vår teknisk support.



support

## Planering av leveranser, installationsrådgivning och driftsättning

Att se till att anläggningen är korrekt slutmonterad, funktionstestad och certifierad mot myndighets- och normkrav är en trygghet.



care

## Tillsyn och underhåll

ACO:s produkter är tillverkade för en lång livslängd. Teckna ett serviceavtal för underhåll och säkerställ att livslängden blir optimerad. Anläggningen kontrolleras för fortsatt drift och certifieras mot normkrav.



train



design



support



care

## ACO Servicekedja

ACO:s servicekedja innebär utbildning, verktyg, service och underhåll.

Alla produkter från ACO Nordic  
bidrar till ACO:s systemkedja



- 
- Amfibieskydd
  - Fettavskiljare
  - Linjeavvattning
  - Markarmering
  - Oljeavskiljare
  - Pumpstation – mark
  - Punktavvattning
  - Regnvattenuppsamling
  - Skrapgaller
  - Slamavskiljare
  - Sport och fritid
  - Stärkelseavskiljare
- 

#### ACO Nordic AB

Huvudkontor

Industrivägen 4  
433 61 Sävedalen  
Tel. 031-338 97 00

[info@aco-nordic.se](mailto:info@aco-nordic.se)  
[www.aco-nordic.se](http://www.aco-nordic.se)

Försäljningskontor

Lindetorpsvägen 11  
121 63 Johanneshov  
Tel. 031-338 97 00

**ACO. creating  
the future of drainage**

