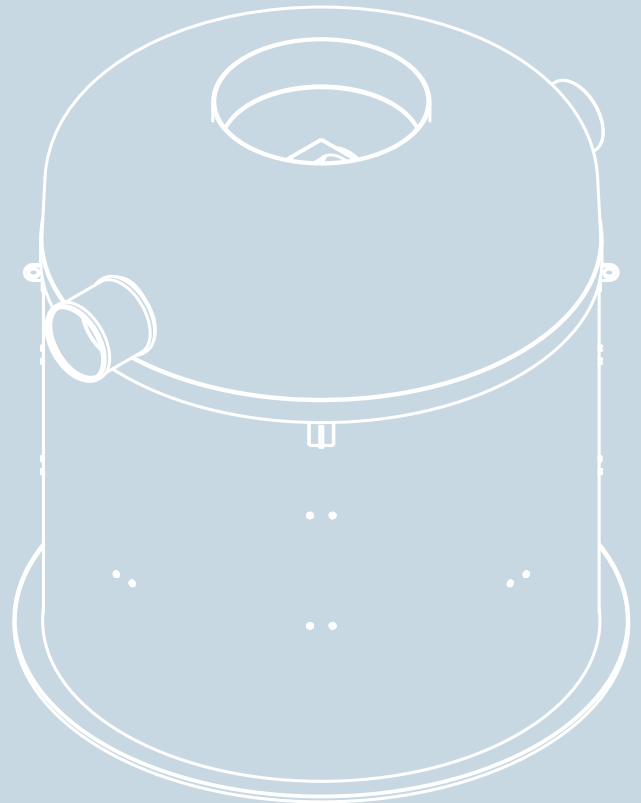
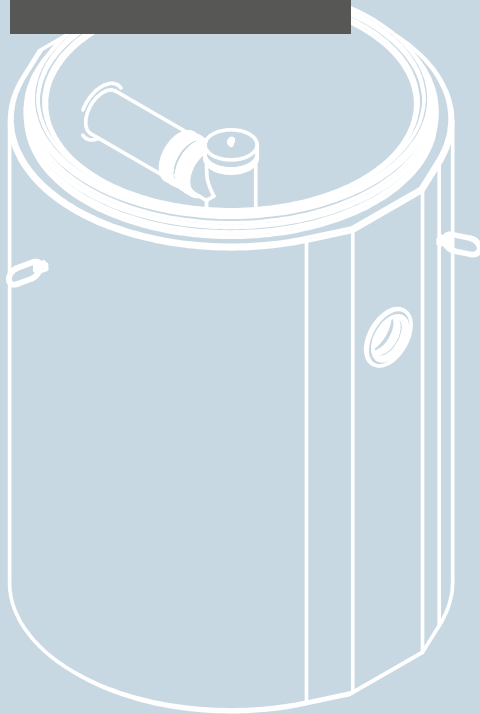
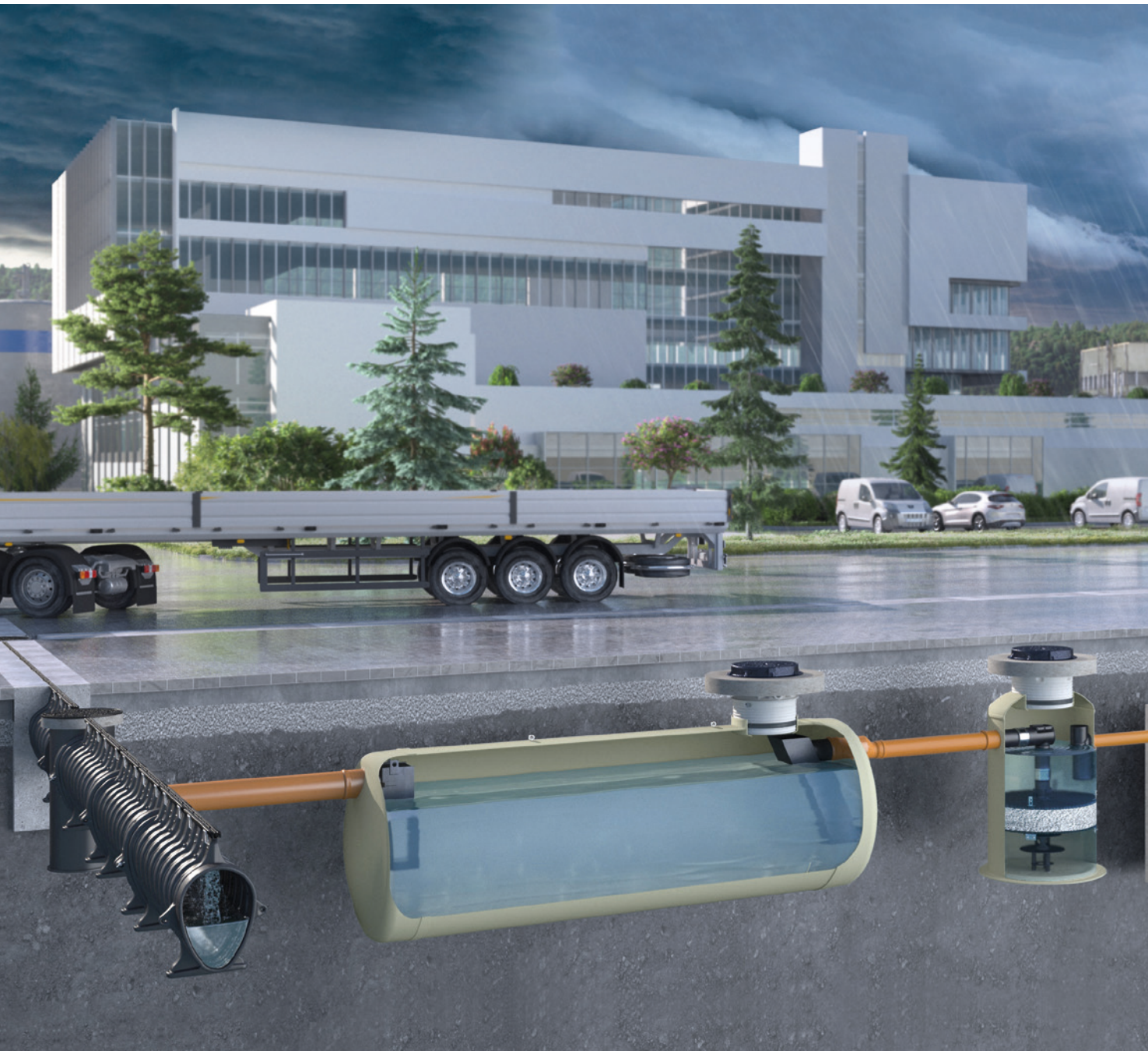


ACO Stormwater

Management

ACO Stormclean







ACO Stormwater

Management

ACO Stormclean

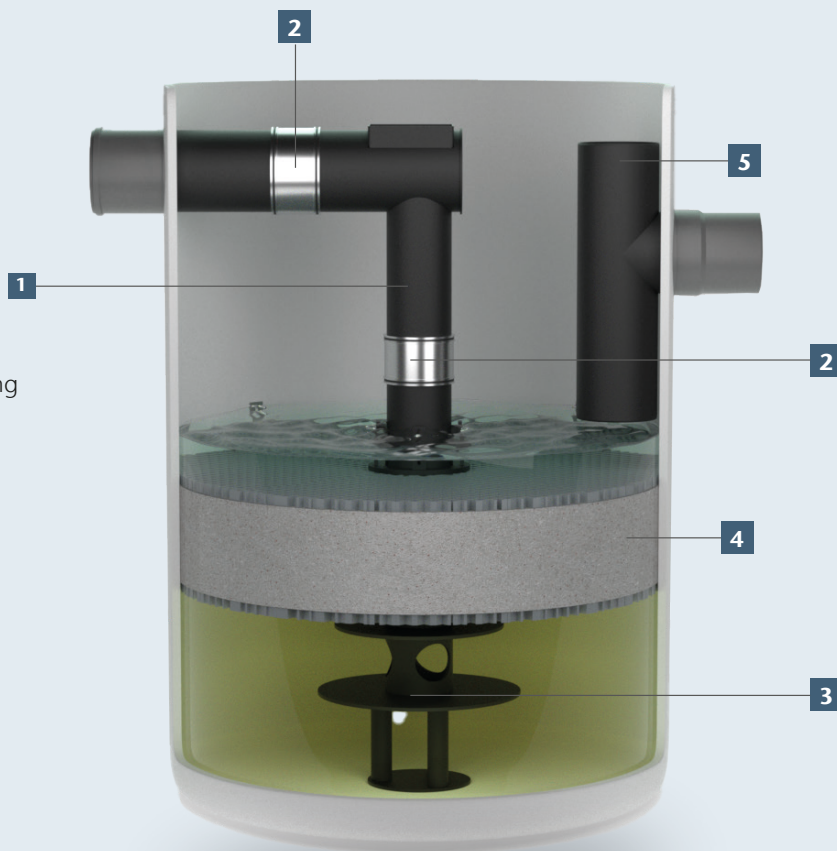
Det finns områden där koncentrationen av lösta föroreningar, såsom tungmetaller, överskrider fastslagna riktlinjer för dagvattenkvalitet och en sedimentationsanläggning inte erbjuder en tillräckligt effektiv rening. Ofta gäller det industriella områden, logistikcentraler, tåg- och busstationer, hårt trafikerade vägar eller byggnader med metallklädda tak.

Dagvatten innehållande höga halter av tungmetaller är giftigt för såväl vattenlevande organismer som djur och människor. För att skydda miljön är det viktigt att dagvatten från dessa områden med särskilt hög föroreningsbelastning renas med ett avancerat reningssteg såsom ett tekniskt filter.

ACO presenterar det tekniska filtret **ACO Stormclean**, en kompakt och högpresterande lösning för behandling av kraftigt förorenat dagvatten. Tack vare sitt lilla fotavtryck är det ett attraktivt alternativ till platskrävande installationer i markytan såsom biofilter eller dammar. ACO Stormclean kombinerar fyra viktiga reningsprocesser – sedimentering, filtrering, adsorption och utfällning – för att säkerställa att både partikelbundna och lösta föroreningar avlägsnas från dagvattnet innan avledning till recipient.



Produktöversikt



1 Inlopp med bräddningsöppning

2 Flexkoppling

3 Sedimentdistributions- och remobilisationsskydd (SDU)

4 Filterbädd

5 Nedsänkt utloppsrör

ACO WaterCycle skapar hållbara avvattningslösningar för framtidens klimat.



ACO Stormclean Filtermedia

Kärnan i det tekniska filtret ACO Stormclean är filtermediat, vilket är framtaget för dagvattenrening med EU:s vattendirektiv i fokus.

En noggrant utvald mix av kornstorlekar gör att filtergranulatet klarar av att avlägsna en stor mängd finkornigt sediment utan att täppas igen. Dessutom säkerställer filtrets material att oljeföreningar och lösta tungmetaller såsom Zink (Zn), Bly (Pb), Koppar (Cu) binds till filterbädden.

ACO Stormclean Filtermedia

är ett reaktivt granulärt filtermaterial avsett för rening av kraftigt förorenat dagvatten. Huvudsakligen tillämpas filtret för att finpolera vatten efter förbehandling genom sedimentation eller som en fristående dagvattenreningsinstallation, uppströmsinfiltrations- eller fördröjningsanläggningar (ACO Stormbrixx).

Fördelar

- Låg vikt (0,7 kg/l) för enkel transport och hantering
- Mekanisk filtrering av partikulära föroreningar
- Kemisk adsorption av lösta föroreningar
- Resistent mot vägsalter
- Hållbar: delvis tillverkad av avfallsmaterial
- Låg kostnad
- För att förlänga filtrets livslängd rekommenderar vi att vattnet förbehandlas genom sedimentation

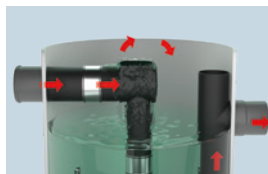
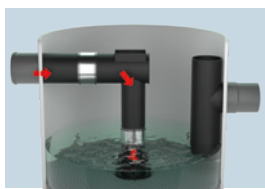


För mer information om ACO:s
Dagvattenhanteringssystem:
skanna QR-koden



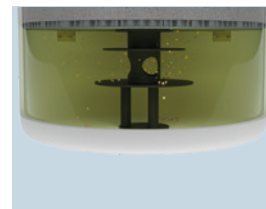
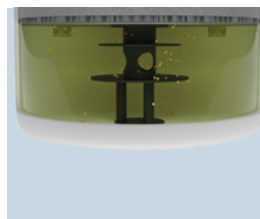
Reningsprocess

Kraftigt förorenat dagvatten flödar in genom inloppet på ACO Stormclean.



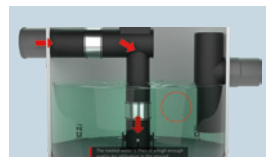
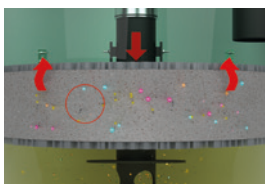
Vattnet leds ned under filterbädden och flytande föroreningar avskiljs i det vertikala röret.

Storkorniga partikulära föroreningar sedimenterar till tankens botten vilket minskar belastningen på filterbädden



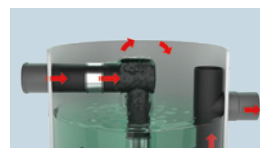
Den patenterade SDU-enhetens utformning motverkar remobilisation av sediment och säkerställer en jämn flödesfördelning genom filterbädden.

Suspenderade partiklar fastläggs mekaniskt i filtret och lösta föroreningar binds till filtermassan. Samtidigt neutraliseras vattnets PH-värde.



Det reade vattnet är nu av kvalitet hög nog för att avledas till känsliga ytvattenreceptier eller genom infiltration till grundvattnet.

Vid extrema flöden tillåts vattnet bypassa förbi filterbädden



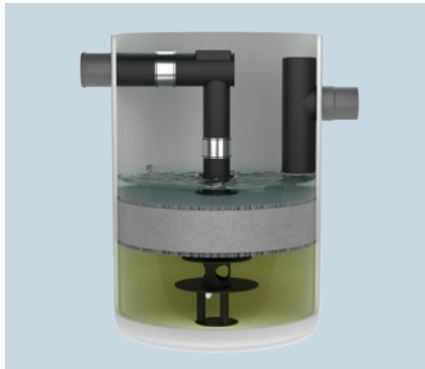
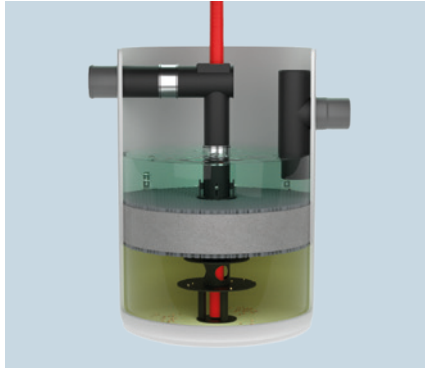
Det nedsänkta utloppet möjliggör avskiljning av flytande föroreningar

För mer information om ACO:s
Dagvattenhanteringssystem:
skanna QR-koden



ACO Stormclean

Alla komponenter i ACO Stormclean är enkelt tillgängliga för tillsyn och underhåll.



Regelbundet underhåll säkerställer en lång livslängd för filtermediet, vilket enkelt kan ersättas vid behov.

Fördelar

- Officiellt **tredjeparts testad** med hänsyn till prestanda för reduktion av TSS, tungmetaller och kolväten
- Kompakt utformning med **litet fotavtryck**
- **Enkelt underhåll och service**
 - Löst filtergranulat
 - Alla komponenter kan enkelt demonteras
- Tillgänglig i ett flertal storlekar, för stora avrinningsområden.
- Endast **25 cm stalp** (nivåskillnad mellan in- och utlopp) för att övervinna motståndet i filterbädden
- **ACO Stormclean Filter Media** ersättningsfilter tillgängligt

ACO Stormclean applikationer:

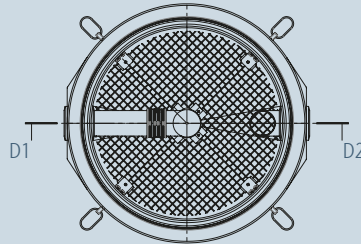
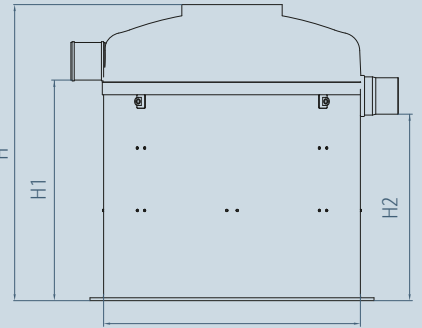
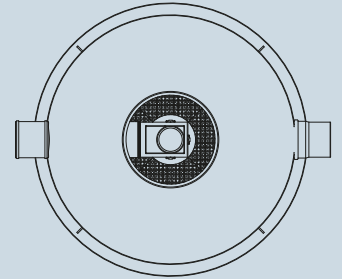
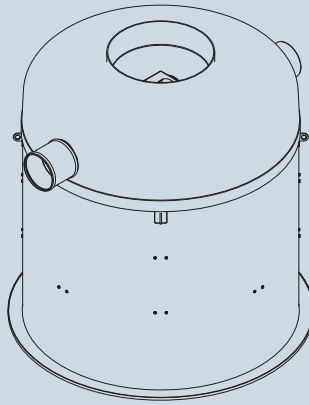
Lösningen är relevant i alla applikationer där mer långtgående rening av dagvatten krävs, som ett alternativ till exempelvis installation av biofilter- eller dammar.

- Dagvattenrening med fokus på reduktion av TSS, tungmetaller samt kolväten
- Vid strikta krav med avseende på hög reningsgrad
- Vid avledning till känsliga recipienter eller infiltration till grundvatten
- Vid behov av en kompakt lösning med ett litet fotavtryck

ACO Stormclean G

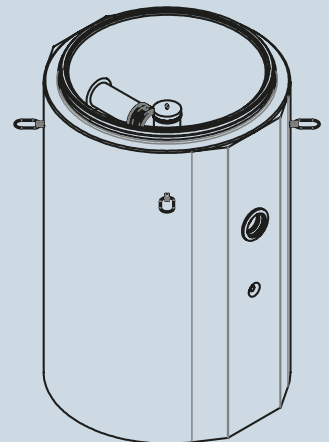
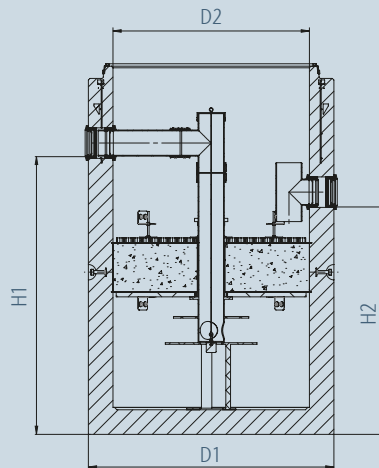


ACO Stormclean G



ACO Stormclean C

ACO Stormclean C



ACO Stormclean G

Modell	Rek. Avr. Område*	Max. filter genomflöde	Max. bypassflöde	Filterbädd area	Filtermedia volym	Nedstigningsöppning	Röransl.	Vikt	Total vol.	Lagringskapacitet		H	D1	D2	H1	H2	T	Art.Nr.
										Olja	Sediment							
[mm]	[mm ²]	[l/s]	[l/s]	[m ²]	[m ³]	[DN]	[DN]	[kg]	[l]	[l]	[l]	[mm]	[mm]	[mm]	[mm]	[mm]	[mm]	
1000	500	5	24	0,77	0,23	1x600	200	314	966	80	286	2100	1000	1240	1565	1265	535	12968.MB2
1200	885	9	24	1,11	0,33	1x600	200	450	1405	117	409	2125	1200	1400	1580	1280	545	12969.MB2
1500	1385	14	45	1,74	0,52	1x600	250	667	2553	434	653	2580	1500	1720	1775	1475	805	12970.MB2
1800	1900	19	75	2,51	0,75	1x600	300	985	3646	478	941	2475	1800	2040	1763	1463	712	12971.MB2
2200	3000	30	75	3,75	1,13	1x600	300	1544	5585	1201	974	2560	2200	2440	1913	1613	647	12972.MB2

ACO Stormclean C

Modell	Rek. Avr. Område*	Max. filter genomflöde	Max. bypassflöde	Filterbädd area	Filtermedia volym	Nedstigningsöppning	Röransl.	Vikt	Total vol.	Lagringskapacitet		H	D1	D2	H1	H2	T	Art.Nr.
										Olja	Sediment							
1000	500	5	24	0,77	0,23	600	200	3465	986	75	306	2250	1300	1000	1705	1405	545	3010601
1200	885	9	24	1,11	0,33	600	200	4239	1419	109	444	2250	1500	1200	1705	1405	545	3010602
1500	1385	13	45	1,74	0,52	800	250	6398	2483	341	694	2500	1800	1500	1905	1605	595	3010603
1750	1895	19	75	2,37	0,71	800	315	7186	3379	468	950	2430	2050	1750	1905	1605	525	3010604
2200	3000	30	75	3,75	1,13	800	315	8540	5721	926	1501	2570	2450	2200	2005	1705	565	3010605

* Rekommenderad storlek på avrinningsområde enligt DWA / DIBt test



Kvaliteten stannar inte vid produkten

Varje projekt är unikt och har sina egna utmaningar. ACO har djupgående kunskaper och ett passionerat engagemang för ditt projekt. Vi tar fram skräddarsydda lösningar som är anpassade efter ditt behov. Med ACO:s Serviceavtal kan du känna dig trygg under hela produktens livslängd.



ACO Nordics produkter bidrar till
framtidens klimatmål.
Vi kallar det ACO WaterCycle.

ACO. we care for water



-
- Linjeavvattning
 - Oljeavskiljare
 - Fettavskiljare
 - Slamavskiljare
 - Dagvattenrening
 - Pumpstationer
 - Fördröjningsmagasin
 - Flödesreglering
 - Bakvattenventiler
 - Rostfria rör och brunnar
 - Amfibieskydd
 - Regnvattenåtervinning
 - Sport och fritid
-

ACO Nordic AB

Industrivägen 4
433 61 Sävedalen
Tel. 031-338 97 00

info@aco-nordic.se
www.aco-nordic.se