

4 Underhåll

ACO Jack-In Finor kräver ytterst lite underhåll. I regel behöver man inte underhålla den om man inte regelbundet använder den vid upprepande rensningar av rörledningen. Vid skada på tätningringen måste den ersättas med en ny, art.nr 5288.10.26 / RSK 714 92 57, och följ sedan anvisningen nedan.

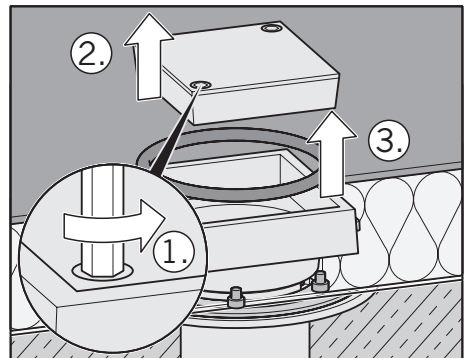
Rengöring:

Öppna:

- Skruva ur skruvarna (1) med en insexnyckel.
- Ta ur locket (2).

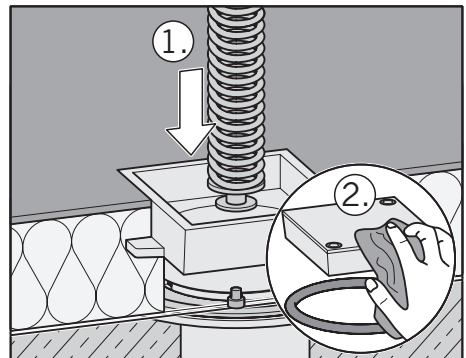
OBSERVERA I locket sitter skruvarna kvar.

- Ta ut tätningringen (3).



Vid behov:

- Rensa eller spola rörledningen (1).
- Tvätta ren rensbrunnen med vatten.
- Städa av runt brunnen.



Stäng:

- Placera tätningen i underdelens spår.
- Lägg i locket osh dra fast skruvarna växelvis.