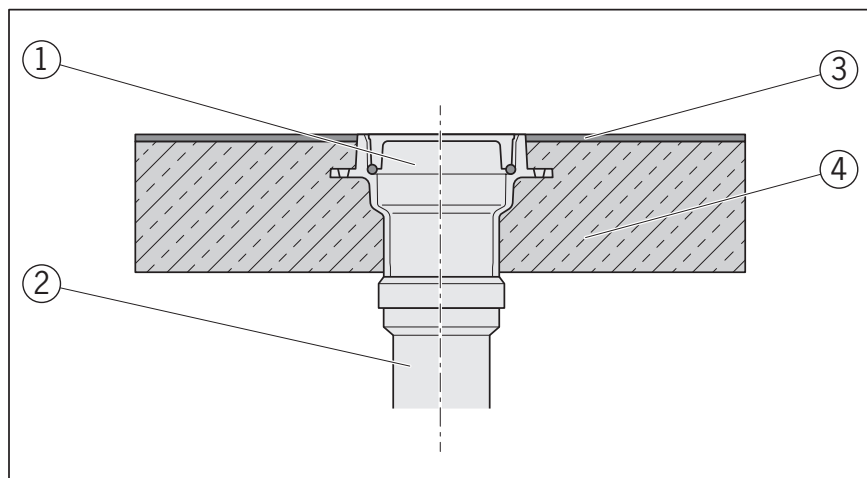


3.3 Installation av ACO Jack-In Finor i fast utförande

Nedan exempel visar installation i betongbjälklag utan tätskikt.

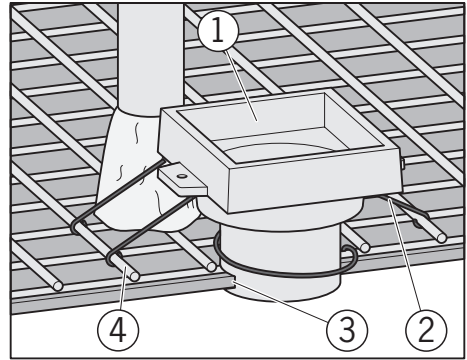


1 = ACO Jack-In Finor i fast utförande
2 = Anslutande rör

3 = Golvbeläggning, betong eller klinker
4 = Bjälklag

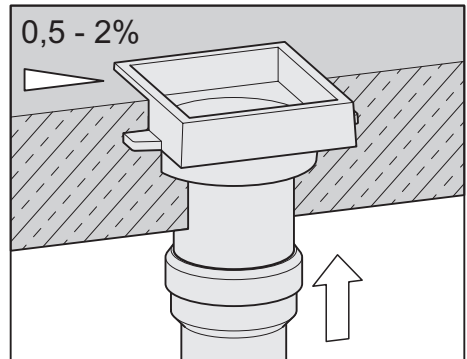
Montering:

- Ordna ursparingen eller håltagningen för stosen (3).
- Förankra enheten i armeringen (4) med najtråd (2) eller liknande så att överkanten hamnar i liv med färdigt golv.
- Gjut in enheten med betong.



OBSERVERA Viktigt att betongen fyller ut fullständigt och att enheten är väl förankrad.

- Anslut spillvattenledningen mot stosen, med muffat standardrör eller med jetkoppling.
- Vid tjockare bjälklag kan rörstosen anslutas före gjutning.



Tillse att enhetens överkant hamnar något lägre än golvytan. Om golvet skall kunna spolas av bör det utföras med ett fall på 0,5–2 %.

Installation

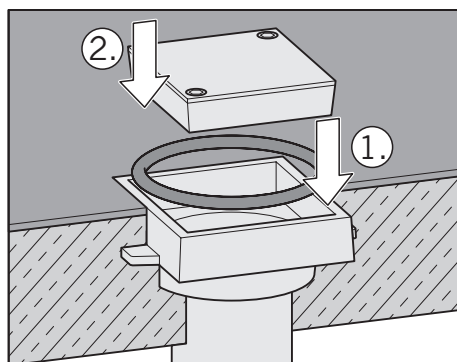
- Utför ytskikt på golvet.
- Tätning (1) och lock (2) monteras.

Utförande för lock med valbar fyllning:

- Fyll locket med valt ytskikt, betong eller klinker som exempel.

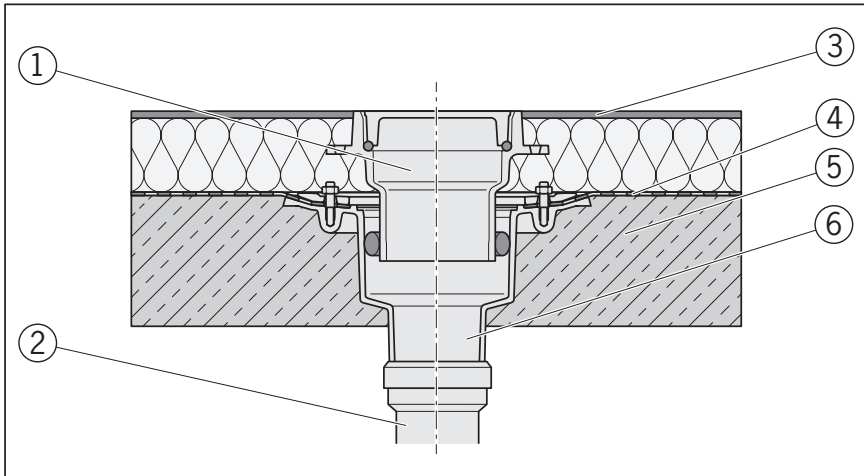


Vid gjutning och behandling av betonggolvet, tillse att inte betongslam eller fogmassa tränger ner mellan lock och ram.



3.4 Installation av ACO Jack-In Finor i teleskopiskt utförande


Nedan exempel visar installation i betongbjälklag med eller utan tätskikt.
Utförs i tillämpliga delar.

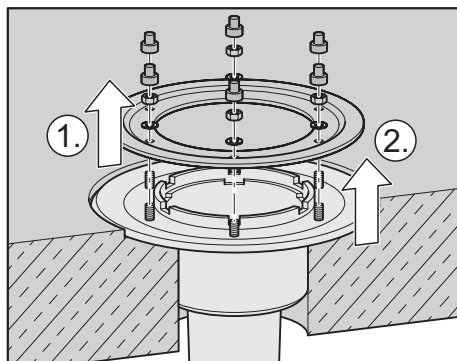


- 1 = ACO Jack-In Finor i teleskopiskt utförande
- 2 = Anslutande rör
- 3 = Golvbeläggning, betong, lättkonstruktion eller klinker

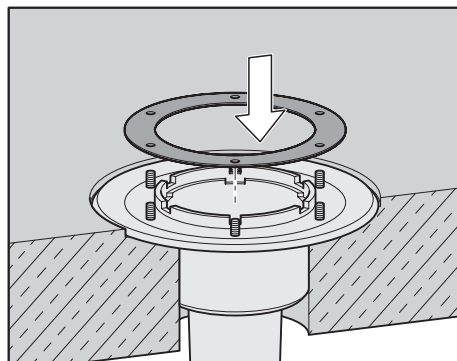
- 4 = Eventuellt tätskikt (enligt tätskiktsleverantören)
- 5 = Bjälklag
- 6 = Underdel

Montering underdel:

- Montera underdelen i håltagningen motsvarande som i  Kap. 3.3 „Installation av ACO Jack-In Finor i fast utförande“.
- Lossa muttrarna från flänsen (1).
- Ta bort lösflänsen (2).



- Montera tätningen (i förekommande fall).



Montera tätskiktet:

→ Rulla ut tätskiktet över rensbrunnen (1).

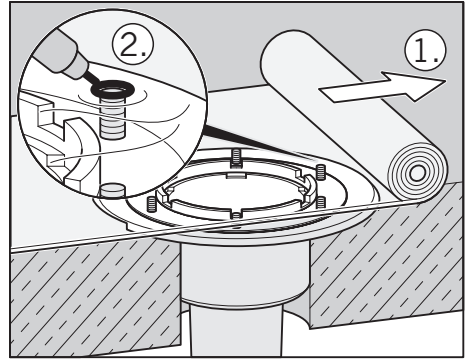
OBSERVERA Tätskiktet läggs i fall från rensbrunnen om det skall avvattnas i en golvbrunn.

→ Markera hål i tätskiktet för skruvarna (2).

→ Rulla tillbaka tätskiktet.


→ Gör hål i markeringarna i tätskiktet, \varnothing 10 mm.

→ Rulla ut tätskiktet och passa in skruvarna i håltagningen.

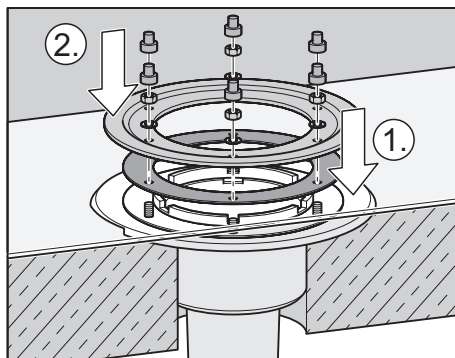


Om tätskiktet är tunnare än 2 mm rekommenderar vi att tätningsring används på båda sidor om tätskiktet. Alternativt kan flera lager av tätskikt användas.

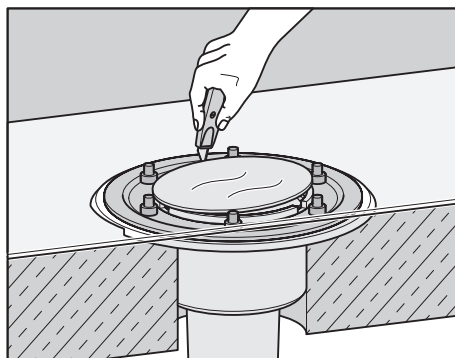
OBSERVERA Följ alltid tätskiktsleverantörens anvisningar och använd alltid rekommenderat lim.

 Tätning och fläns kan endast monteras i ett läge.

- Montera tätningen (1).
- Montera flänsen och skruva fast den (2).



- Skär ur tätskiktet i brunnsöppningen.

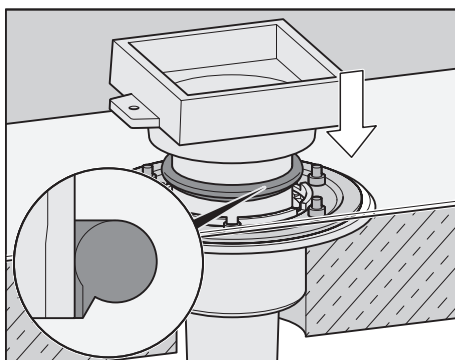


Montera rensbrunnens överdel:

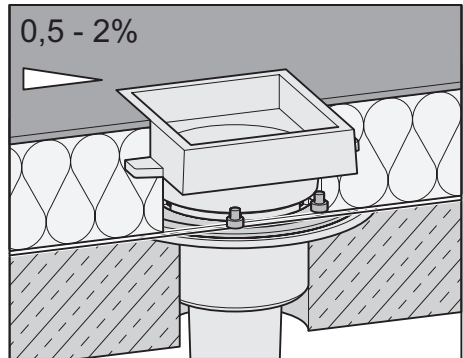
- Montera tätningen på stosen.

OBSERVERA Tätningens läpp skall vara riktad nedåt.

 Se detaljbild



- Placera överdelen i underdelen och justera in den till färdig golvhöjd.
- Färdigställ golvöverbyggnaden.
- Tillse att enhetens överkant hamnar något lägre än golvytan. Om golvet skall kunna spolas av bör det utföras med ett fall på 0,5–2 %.



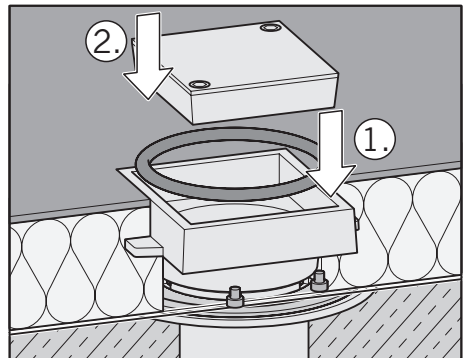
Utförande för lock med valbar fyllning:

- Fyll locket med valt ytskikt, betong eller klinker som exempel.



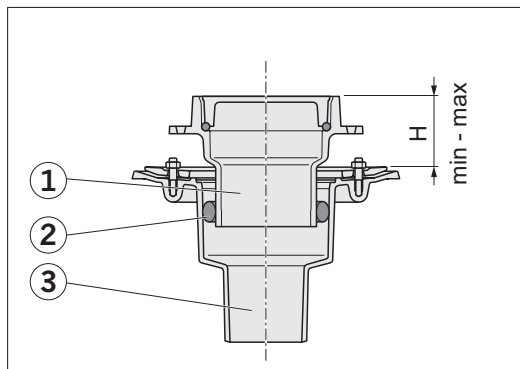
Vid gjutning och behandling av betonggolvet, tillse att inte betongslam eller fogmassa tränger ner mellan lock och ram.

- Tätning (1) och lock (2) monteras.



3.5 Höjdjustering för ACO Jack-In Finor

Nedan bild visar höjdställbarheten för ACO Jack-In Finor.



- 1 = Rensbrunn 3 = Underdel
2 = Tätningsring

Tätningsringen art.nr 5288.20.90 används till ACO Jack-In Finor DN 100 och DN 150.

Kombination underdel och överdel, ställbarhet

Underdel	ACO Jack-In Finor – Rensbrunn			
	Betong och klinkergolv Lock för ifyllnad K3	Massagolv Lock för ifyllnad K3	Betong och klinkergolv Slätt lock M125	Massagolv Slätt lock M125
DN 100	Jack-In F25 9288.21.34 RSK 714 92 47	Jack-In F27 9288.23.34 RSK 714 92 49	Jack-In F29 9288.20.34 RSK 714 92 51	Jack-In F31 9288.22.34 RSK 714 92 53
DN 150	Jack-In F26 9288.21.36 RSK 714 92 48	Jack-In F28 9288.23.36 RSK 714 92 50	Jack-In F30 9288.20.36 RSK 714 92 52	Jack-In F32 9288.22.36 RSK 714 92 54
Ställbarhet H min-max	50 - 130 mm	50 - 130 mm	50 - 130 mm	50 - 130 mm