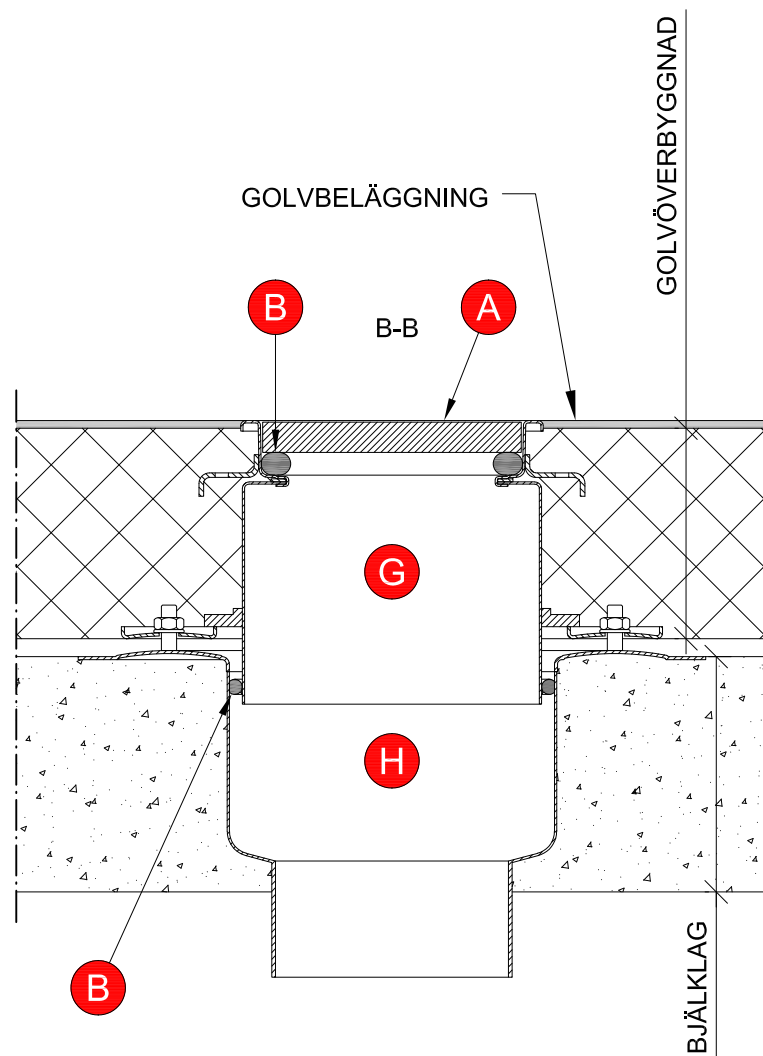
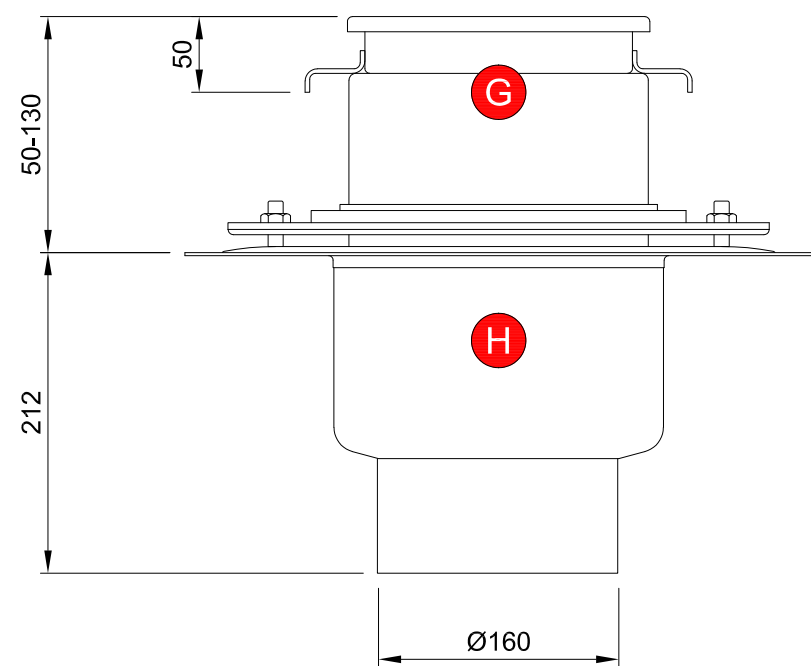


A-A



Förklaringar

Alla mått i millimeter

Dimensioner avrundade till närmsta hela mm

- A Lock
- B Tätningsring
- C Låsskruv
- G Överdel
- H Underdel

Egenskaper

Material	Rostfritt stål
Belastningsklass	M125
Korrosivitetssklass	C3



ACO Nordic AB
 Industrivägen 4
 433 61 Sävedalen
 www.aco-nordic.se

Produkt

Jack-In Finor F30
 (RSK-nummer: 714 92 52)

Skala
 1:5 (A3)

Ritning
 2D

Millimeter

