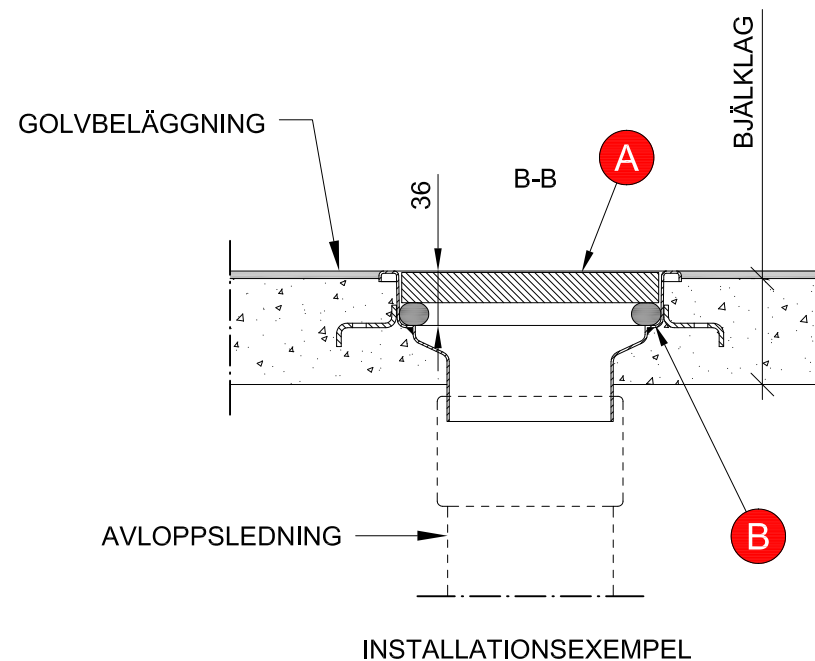
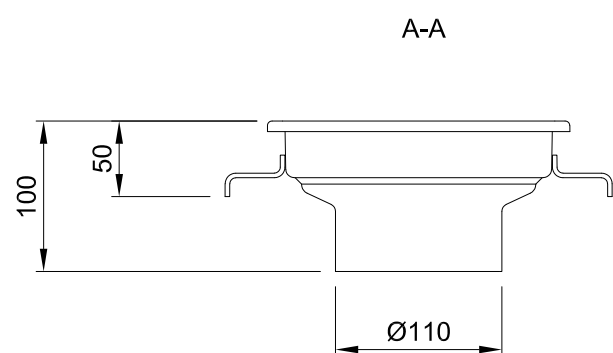
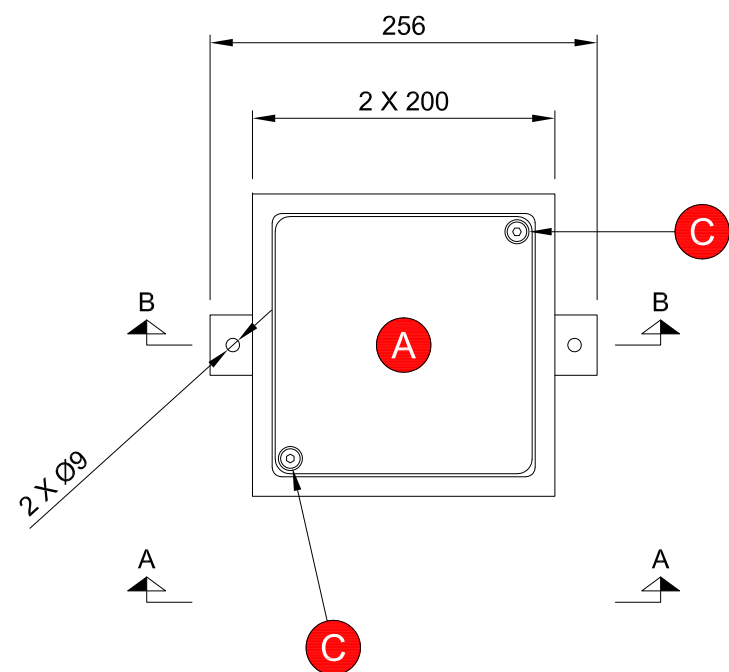


### Förklaringar

Alla mått i millimeter  
Dimensioner avrundade till närmsta hela mm

- A Lock
- B Tätningsring
- C Låsskruv



### Egenskaper

Material	Rostfritt stål
Belastningsklass	M125
Korrosivitetssklass	C3



ACO Nordic AB  
Industrivägen 4  
433 61 Sävedalen  
www.aco-nordic.se

Produkt  
**Jack-In Finor F21**  
(RSK-nummer: 714 92 43)

Skala  
1:5 (A3)

Ritning  
2D