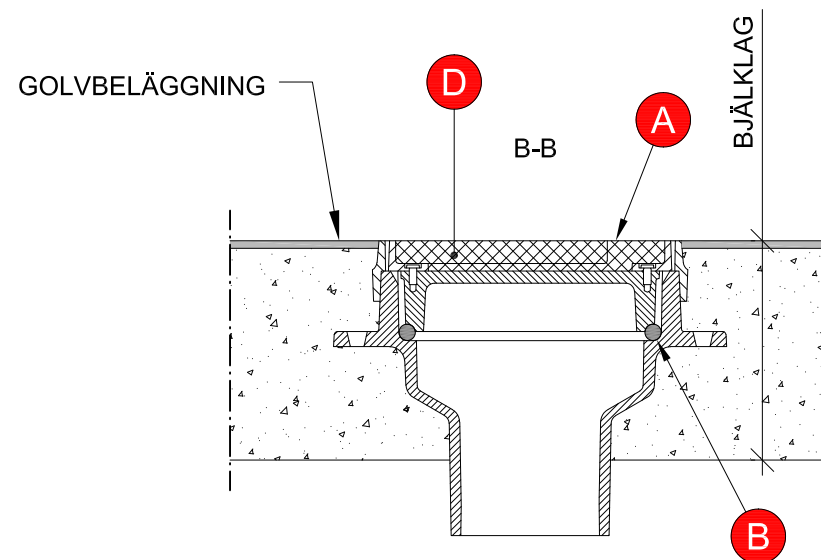
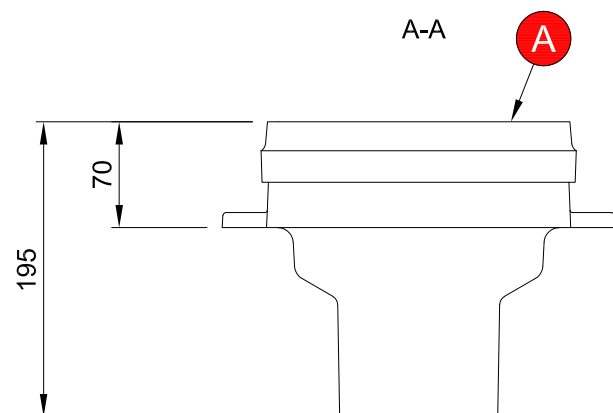
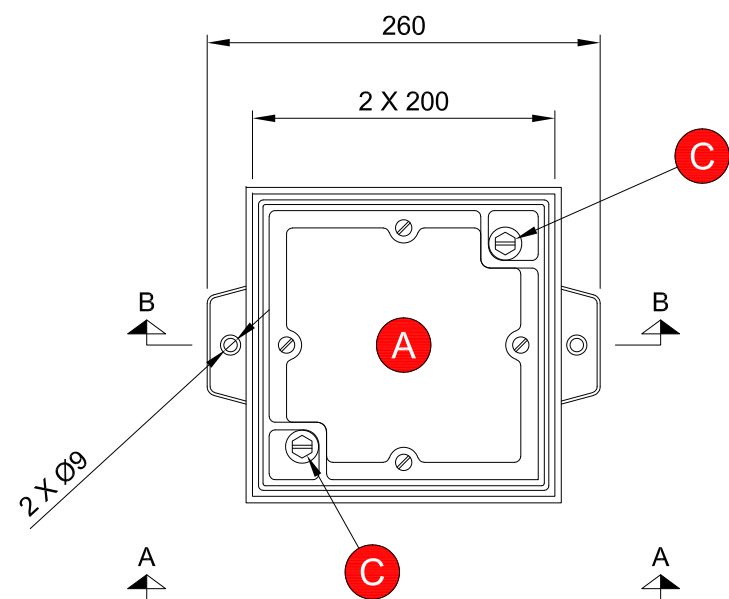


### Förklaringar

Alla mått i millimeter

Dimensioner avrundade till närmsta hela mm

- A Lock med mässingskant (öppet för fyllning)
- B Tätningring
- C Låsskruv
- D Volym för fyllning

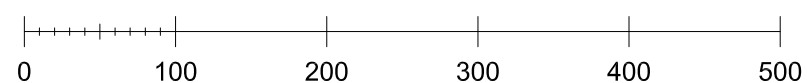


INSTALLATIONSEXEMPEL

### Egenskaper

|                     |          |
|---------------------|----------|
| Material            | Gjutjärn |
| Belastningsklass    | L15      |
| Korrosiviteitsklass | C2       |

Millimeter



ACO Nordic AB  
 Industrivägen 4  
 433 61 Sävedalen  
 www.aco-nordic.se

Produkt

**Jack-In Finor F7**  
 (RSK-nummer: 714 92 29)

Skala  
 1:5 (A3)

Ritning  
 2D