

# Quatrix-K Automatiskt återflödesstopp för fekalier

## Användningsvillkor för återflödesstopp

Skydd mot återflöde tillhandahålls av avloppsreningsverk med en återflödesslinga. Återströmningsstopp är konstruerade för hushållsbruk och får endast användas om det är tillåtet enligt lokala byggregler och följande krav enligt EN 12056-4 följs:

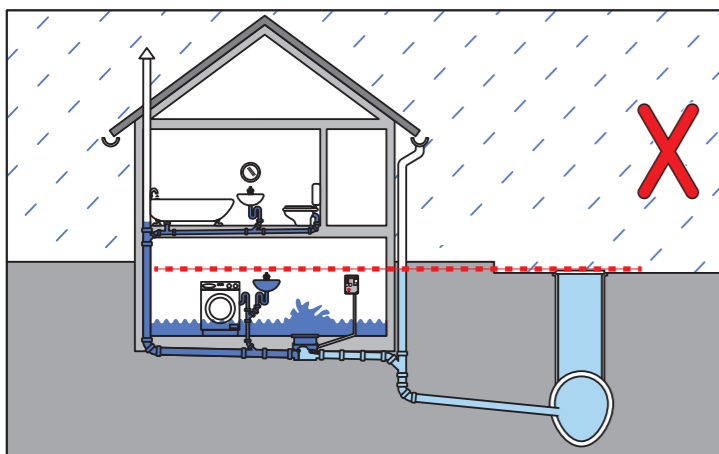
Positiv lutning från dräneringsledningen till avloppssystemet.

Inget hot mot människors hälsa i händelse av översvämning eller hot mot värdefulla föremål.

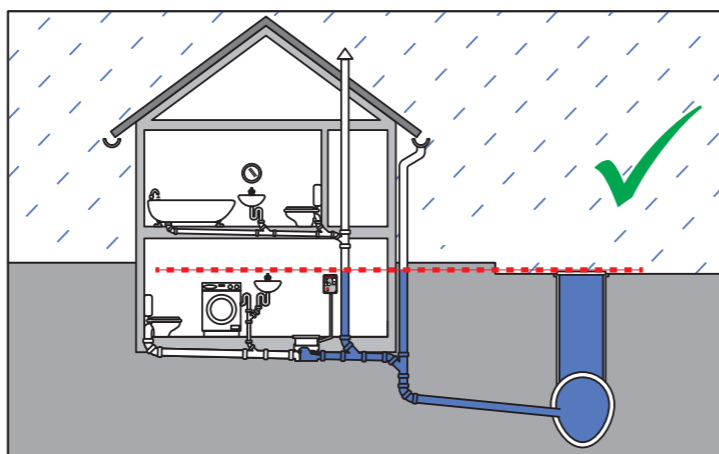
Det finns bara ett litet antal användare och de har en toalett tillgänglig ovanför återflödesnivån som inte är ansluten till återflödesstoppet.

Sanitetsapparater behöver inte användas vid översvämningar.

**OBS Felaktig installation:** Avloppspunkter ÖVER återflödesnivån får INTE anslutas uppströms Quatrix-enheten, eftersom toaletter, badkar och duschar inte kan användas i en återflödessituation.



**Korrekt installation:** Avloppspunkter som ligger över återflödesnivån MÅSTE anslutas nedströms Quatrix-enheten. Sanitetsenheter som ligger över återflödesnivån kan användas i en återflödessituation.



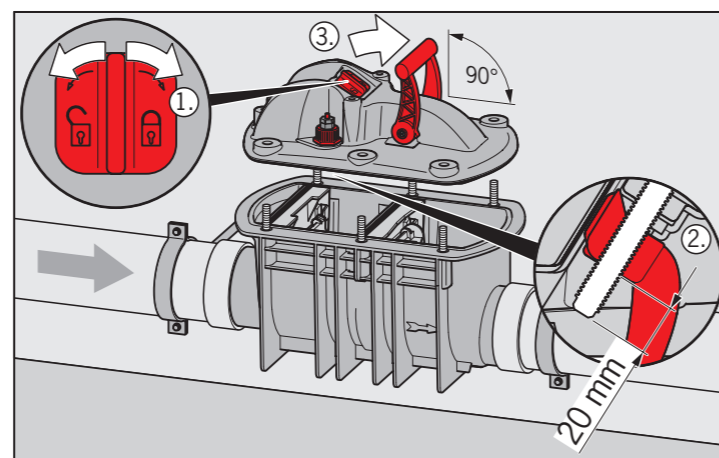
## Montering av höljets lock

**OBS** När du placerar höljets lock, uppmärksamma spindelns och nödlåsets positioner.

- Placera den röda manuella muttern (1) på spindelns och vrid den tills spindelns sticker ut cirka 20 mm från det gängade manöverdonet (2).

- Flytta den röda spaken (nödlås) till en vertikal position. läge (3).
- Placera höljet på huset och dra åt muttrarna till mellan 5 och 8 Nm, omväxlande mellan muttrarna på motsatta sidor.

- Tryck den röda spaken (nödlås) så långt som möjligt mot flödesriktningen för att öppna nödlåset.



## Förutsättningar för driftsättning

Nödlåsets vattentätethet och funktionstest har utförts.

Tryckslangen är installerad med en lutning (> 1 %) och utan slingor eller knutar. Detta är mycket viktigt, annars kan tryckgivaren inte upptäcka ett bakflöde.

Styrenheten är skyddad mot översvämning och frost (> 5 °C) och är monterad på ett sätt som gör den väl synlig och lätt att använda.

Motorn är monterad (spindeln har rengjorts och smörjts innan) och installerad.

## Slå på kontrollenheten

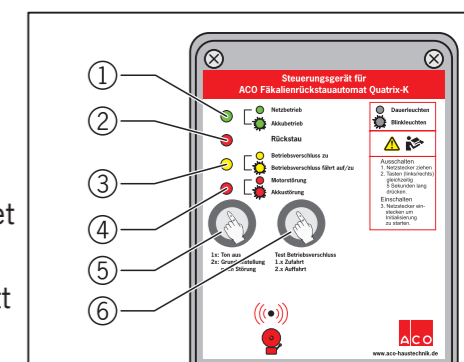
→ Anslut nätkontakten till ett nätuttag med säkringsskydd. Kontrollenheten kommer att utföra ett självtest.

### Själv-test process:

Grön lysdiod (1) lyser: styrenheten är klar för drift (strömförsörjningen är etablerad).

Röd lysdiod (4) blinkar (ca 15 sekunder): Batteriets laddningstillstånd (i kontrollenheten) kontrolleras. Om laddningstillståndet är för lågt laddas batteriet (max. 10 minuter). Röd lysdiod (4) blinkar och larm ljuder: Batteriet är djupt urladdat eller trasigt, säkringen kan också vara trasig.

Gul lysdiod (3) blinkar: driftstämningen (backflow-klaffen) kontrolleras. För att göra detta stängs och öppnas driftstämningen (återströmningsklaffen) igen. Endast grön lysdiod (1) lyser: Det automatiska återflödesstoppet är klart för drift.



## Stänga och öppna driftstämningen (återflödesklaffen) manuellt:

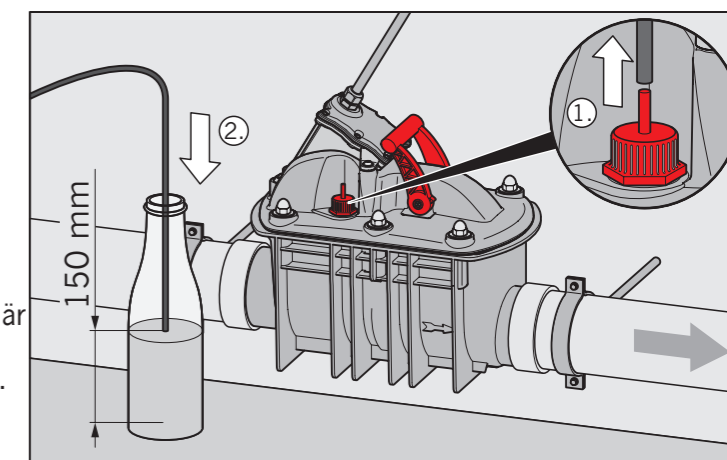
- För att stänga: tryck på tangenten (6). Larmet ljuder (kan endast avaktiveras med tangenten (5) i händelse av återflöde eller fel).
- För att öppna: tryck på knappen (6) igen.

## Kontroll av återflödesdetektor

- Ta bort tryckslangen från tryckslangsanslutningen (höljets lock; 1.).
- Sätt in tryckslangen ca 150 mm i en behållare fylld med vatten, t.ex. en flaska (2).

### Korrekt upptäckt av återflöde:

- Röd lysdiod (2) lyser.
- Gul lysdiod (3) lyser medan driftstämningen stängs.
- Grön lysdiod (3) lyser och larm ljuder: driftstämningen är stängd.
- Tryck på tangenten (5) för att avaktivera larmsignalen.
- Ta bort tryckslangen från behållaren. Driftförseglingen öppnas automatiskt efter ca 30 sekunder.
- Anslut tryckslangen till Quatrix-enhetens anslutning igen och dra åt den med hjälp av kopplingsmuttern.



## Stänga av kontrollenheten

- Dra ut nätkontakten.
- Tryck samtidigt på tangenterna (5) och (6) i ca 3 sekunder.. Alla lysdioder lyser en gång som bekräftelse.