

1. Inloppsdämpare
2. Inloppsskärm
3. Skiljevæg
4. Utloppsskärm
5. MIRI LARM nivåövervakning (tillval)
6. Avluftning
7. Betäckning ACO ATLAS 700/ DN300
8. Provtagningsbrunn MIRI PBM (tillval)
9. Rör för larmkabel MIRI SLAM
10. Rör för larmkabel MIRI LARM

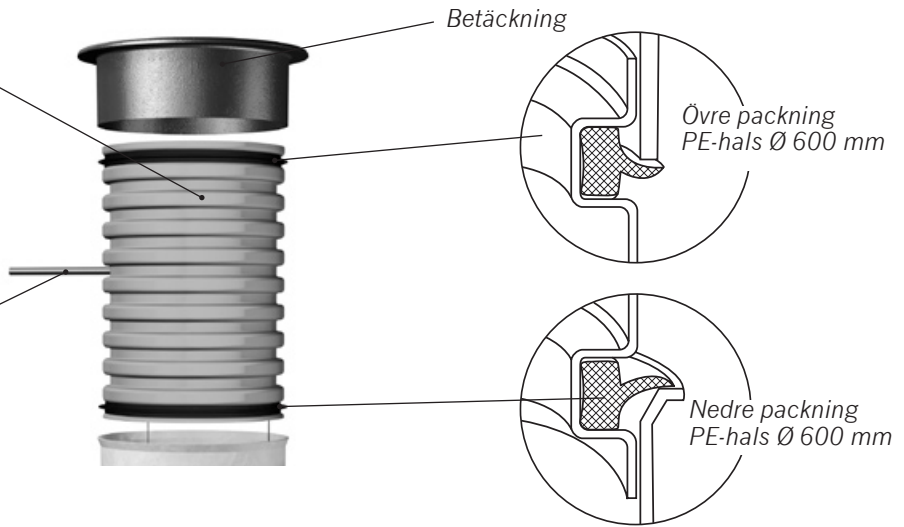
- 1 Kontrollera före nedläggning att inga transport-skador uppstått. Eventuella skador skall åtgärdas före montering. Avskiljaren får inte utsättas för slag eller stötar.
- 2 Avskiljaren får ej förläggas i lösa jordlager såsom lös lera, dy, torv och liknande. För korrekt förläggning vid ogynnsamma mark-förhållanden, ex.vis. strömmande grundvatten, bör statiker konsulteras.
- 3 Vid risk för uppflytning skall avskiljaren förankras i underliggande betongplatta eller berggrund, se sid. 2
- 4 Schaktet grävs minst 600 mm bredare och 300 mm djupare än avskiljarens yttermått.
- 5 På schaktbotten läggs en minst 300 mm tjock bädd av grus 2-8 mm. Packa väl! Se till att grus packas även under tanken, se figur ovan. Vid förläggning på förankringsplatta placeras en 100 mm tjock markskiva under avskiljaren.
- 6 Avskiljaren lyfts ned på grusbädden. Använd lyft-öglorna. Väg av avskiljaren i lod och väg.
- 7 För att stabilisera avskiljaren, fyll upp med vatten till ca. 200-300 mm. Fyll upp med stenfritt grus 2-8 mm till denna höjd. Packa väl!
- 8 Fyll upp resten av avskiljaren med vatten och återfyll med stenfritt grus 2-8 mm etappvis runt avskiljaren.
- 9 När återfyllningen är i nivå med avskiljarens ovansida lyfts PE-halsen på plats. Se till att halsen är vänd så att märkskylden, som är placerad på insidan av halsen (se detaljbild sid. 2), sitter i överkant mot betäckningen. Smörj gummipackningarna med glidmedel. Kontrollera att packningarna tätar mot avskiljarens muff, se detaljbild sid. 2.
- 10 Borra hål i avskiljarens hals och installera kabelgenomföring för larmgivarens kabel. Drag in kabeln. Kabeln bör förläggas min. 600 mm under mark.
- 11 Fortsätt uppfyllning av stenfritt grus 2-8 mm till minst 300 mm över avskiljaren. Resterande fyllning kan göras med schaktmaterial, dock ej med sten större än 50 mm.
- 12 Montera betäckningen. Betäckningens ram får aldrig vila mot avskiljarens hals.

OBS!

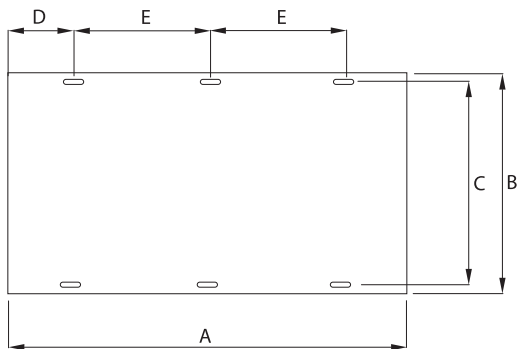
Avskiljaren är avsedd för **max. 2500 mm A-mått**, om ej förstärkt variant har beställts. Om avskiljaren förläggs i körbart fält skall den förses med tryckutjämningsplatta, se sid. 2.

Märkskylt (placerad på insidan)

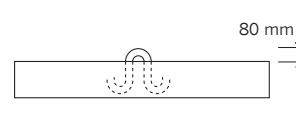
MIRI FAM 59	
Typ	MIRI FAM 59
Nom. storlek	0
Slamfång	123
Avskiljarenläggning DIN/EN	DIN 1999/EN 858
Klass	x
Testnr.	xxxxxxx-xx
Godkännandenr.	
Slamfång, effektiv volym (l)	123
Avskiljare, volym (l)	123
Max. tillåtet slamdjup (mm)	123
Max. oljeskikt (l)	123
Max. oljeskikt (mm)	123
Tillverkningsår	2006
ACO Nordic AB	Walckesgatan 1 SE 415 02 Göteborg, Sweden Tel +46 31 338 97 00 Fax +46 31 338 97 29
www.aco-nordic.se	

 Kabelgenomföring
 larmgivare


Placering fästpunkter



Fästbygel, vy från sidan



Förankring vid platsgjuten förankringsplatta

Förankringsplattan skall göras 400 mm längre och 400 mm bredare än avskiljarens yttermått. Tjockleken dimensioneras så att man erhåller min. 20% säkerhet mot lyftkrafter. Normalt räcker en 200 mm tjock platta. Detta är dock endast en rekommendation. För exceptionella fall måste en statiker konsulteras.

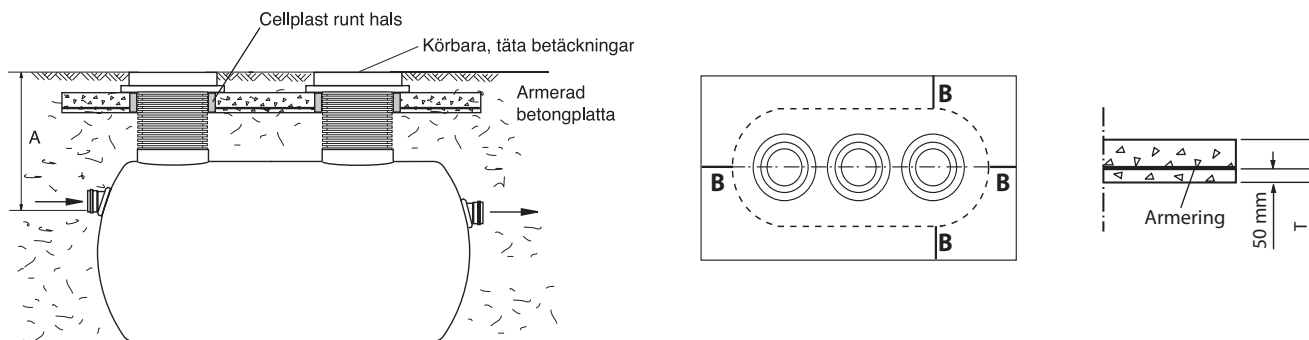
Förankringsplattans storlek och förankringspunkternas placering framgår av tabell.

Förankringsplattan måste armeras. Armeringsritning tillhandahålls ej av ACO Nordic. För att avskiljaren inte skall skava mot betongplattan skall en minst 100 mm tjock markskiva placeras under avskiljaren.

Förankring av liggande avskiljare i betongplatta

Avskiljare	Antal fästen	A	B	C	D	E
FAM 59-2	4	2300	1400	1200	900	950
FAM 59-3	4	2700	1400	1200	1000	1150
FAM 59-4	4	3300	1500	1300	1100	1450
FAM 59-7	4	3600	1600	1450	1200	1580
FAM 59-10	6	4100	1600	1450	1000	1240
FAM 59-15	6	4000	1900	1800	1000	1200
FAM 59-20	8	5900	1900	1800	1100	1360
FAM 59-25	8	5100	2200	2100	1200	1050

Förläggning av MIRI avskiljare med platsgjuten tryckutjämningsplatta



MIRI avskiljare	Personbil		Lastbil - normal		Lastbil - tung, Buss	
Bredd	Axeltryck	15 kN	Axeltryck	70 kN	Axeltryck	100 kN
mm	Hjultryck	10 kN	Hjultryck	42 kN	Hjultryck	60 kN
≥ 1200	T =	130 mm	T =	180 mm	T =	200 mm
	B =	250 mm	B =	500 mm	B =	1000 mm
≥ 1500	T =	150 mm	T =	200 mm	T =	240 mm
	B =	250 mm	B =	500 mm	B =	1000 mm
≥ 2000	T =	180 mm	T =	230 mm	T =	280 mm
	B =	250 mm	B =	500 mm	B =	1000 mm

*Armerad betongplatta:
Kval. C2835*

*Armering:
B500BT Ø 12 c100 samt
2 st runt kant Ø 10.*

*Tabellen utgör endast
rekommendation vid
normala förhållanden.*

*Vid andra markförhållanden
rekommenderar vi att statiker
konsulteras för ev. ytterligare
förstärkningsarbeten.*