

MIRI FAM 59

Fettavskiljare för markförläggning
Glasfiberarmerad polyester



■ Konstruktion

Fettavskiljare MIRI FAM 59 är konstruerad enligt SS-EN 1825-1 för behandling av fetthaltigt avloppsvatten från t.ex. livsmedelsindustrier, storkök, restauranger, gatukök, bagerier m.m. MIRI FAM 59 har integrerat slamfång.

■ Material

Tank	Glasfiberarmerad isoftalsyre polyester (GAP)
Halsar	Polyeten
Tätningar	NBR-gummi

■ Specialutförande

MIRI FAM 59 kan levereras anpassad för inomhusinstallation med vaggå och lukttäta lock.

■ Övrigt

För att få korrekt halshöjd skall vid beställning anges avståndet A mellan färdig mark och vattengång/inlopp, se illustration på följande sida. *OBS! Max. A-mått 2500 mm.*

Om arbetstemperaturen under längre period antas överstiga 50 °C bör avskiljaren förses med tilläggs-skikt av vinylester. Rådgör med ACO Nordic vid val av material.

■ Utrustning

MIRI FAM 59 är försedd med:

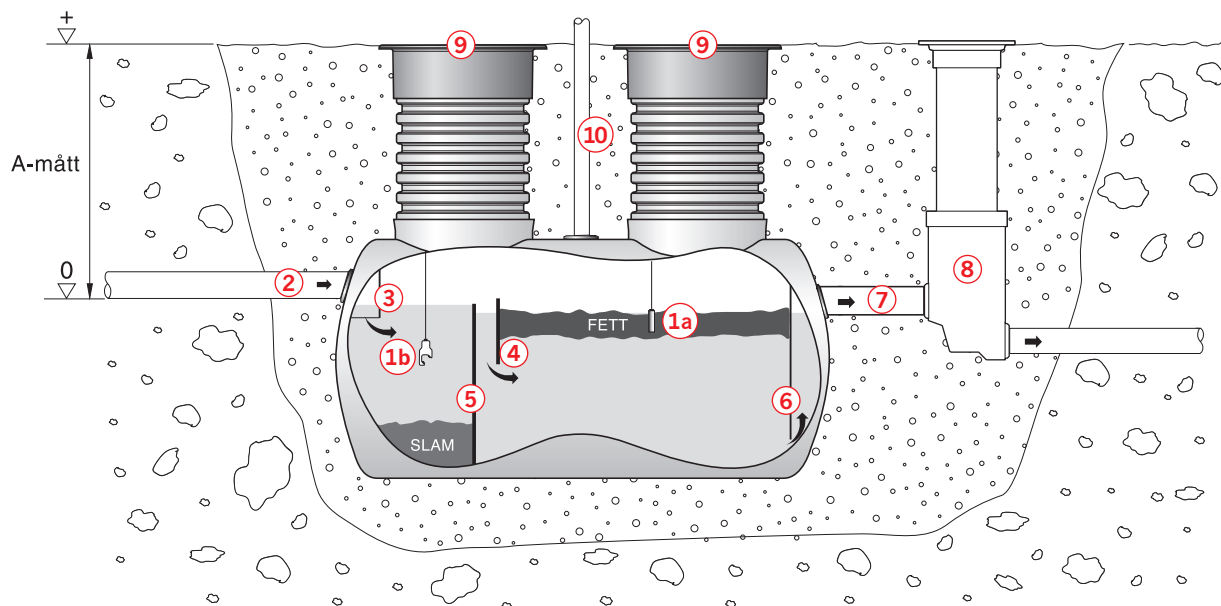
- Nedstignings-, inspektions- och tömningshalsar Ø 600 mm
- Lyft- och förankringsöglor
- Ventilationsanslutning Ø 110 mm
- MIRI ATLAS 700 betäckning samt 315 mm på vissa modeller

■ Tillval

MIRI FAM 59 kan levereras med:

- MIRI LARM STD nivåalarm för fettskiktet
- MIRI SLAM slamgivare för larm vid hög slamnivå
- MIRI SAFE larmskåp för utomhusmontage, kompl. med rotoblink och MIRI LARM typ 4 DUO
- MIRI LARM SOL-3000 4 DUO solcellsdrivet oljeskikts- och dämninglarm
- MIRI VENT avluftningsledning
- MIRI PBM provtagningsbrunn
- MIRI WIRE förankringssats för platsgiuten förankringsplatta
- MIRI FÖRANKRINGSBAND, förankringssats för platsgiuten förankringsplatta

■ Principinstallation (Obs! Gäller ej som installationsanvisning)



- | | | | |
|----|---|----|--------------------------------------|
| 1 | MIRI LARM Typ 4 STD nivåalarm för fettskikt (tillval) | 6 | Utloppsskärm |
| a) | nivågivare | 7 | Utlopp |
| b) | slamgivare | 8 | MIRI PBM provtagningsenhet (tillval) |
| 2 | Inlopp | 9 | MIRI ATLAS 700 betäckning |
| 3 | Inloppsdämpare | 10 | Ventilationsanslutning |
| 4 | Inloppsskärm | | |
| 5 | Skiljevägg | | |

2

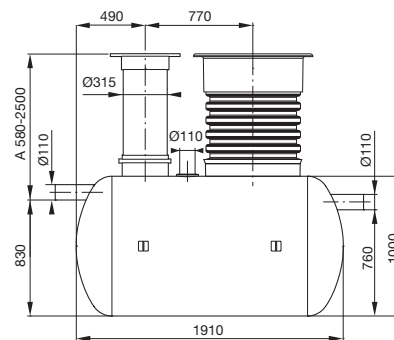
■ Kapacitet

Modell	Nom. flöde	Vätske-volym	Effektiv volym	Lagr.-volym	Lagr.-volym	Tot. volym exkl. hals(ar)	Slamhöjd vid max lagr.volym	Fettskikt vid max lagr.volym	Vikt	RSK
	l/s	l	l	fett, l	slam, l	l	mm	mm	kg	
MIRI FAM 59-2	2,0	752	519	110	233	1050	650	180	105	561 XX XX
MIRI FAM 59-3	3,0	1063	757	170	306	1480	675	180	135	561 XX XX
MIRI FAM 59-4	4,0	1395	980	220	415	1910	700	160	165	561 XX XX
MIRI FAM 59-7	7,0	2524	1804	304	720	3280	870	170	210	561 XX XX
MIRI FAM 59-10	10,0	3535	2475	425	1060	4560	905	160	250	561 XX XX
MIRI FAM 59-15	15,0	5935	4355	630	1580	7650	1058	200	380	561 XX XX
MIRI FAM 59-20	20,0	9880	7800	845	2080	12040	1295	160	580	561 XX XX
MIRI FAM 59-25	25,0	12150	9560	1050	2590	14020	1350	200	680	561 XX XX

■ Dimensioner

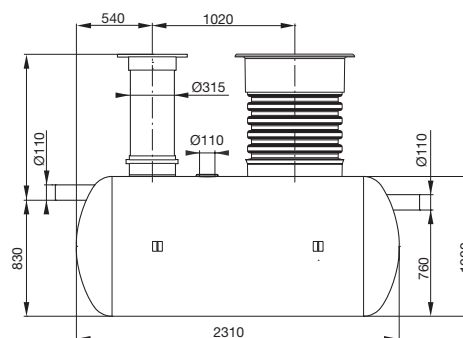
MIRI FAM 59-2

RSK nr 561 XX XX



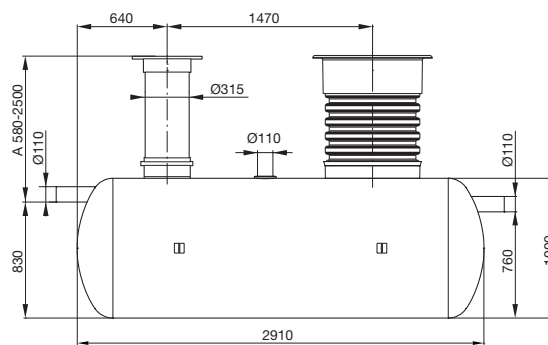
MIRI FAM 59-3

RSK nr 561 XX XX



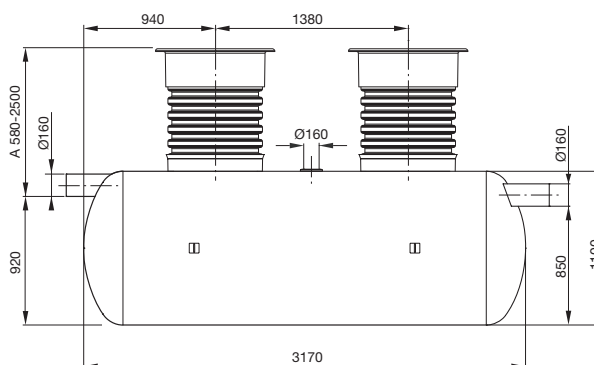
MIRI FAM 59-4

RSK nr 561 XX XX



MIRI FAM 59-7

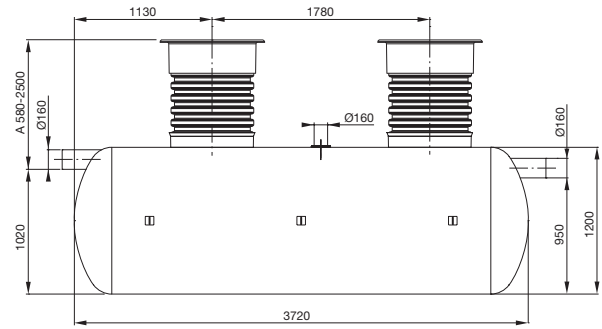
RSK nr 561 XX XX



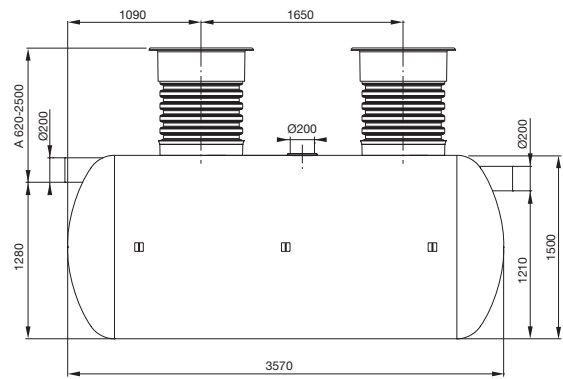
Samtliga mått i mm. Rätt till konstruktionsändringar förbehålles.

■ Dimensioner

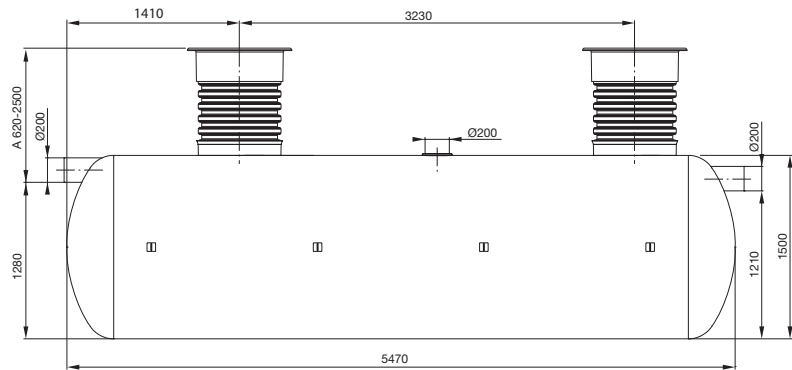
MIRI FAM 59-10
RSK nr 561 XX XX



MIRI FAM 59-15
RSK nr 561 XX XX



MIRI FAM 59-20
RSK nr 561 XX XX



MIRI FAM 59-25
RSK nr 561 XX XX

