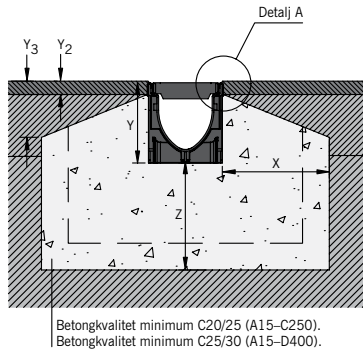


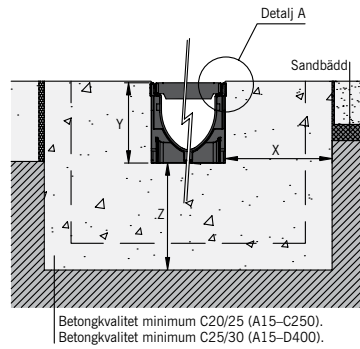
Installationsanvisning

RÄNNA MED GALLER

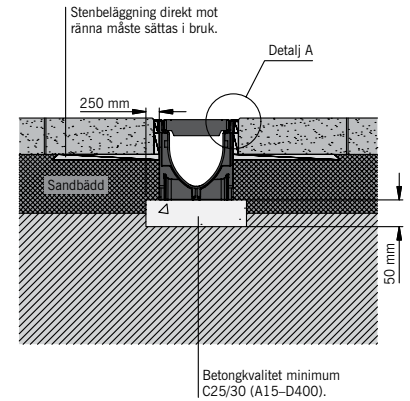
Asfalt



Betong eller stenbeläggning



Installation Load Class A 15



1.0 Belastningsklass

För att uppfylla SS-EN 1433 följ angiven belastningsklass.

2.0 Markförbättringar

Den långsiktiga prestandan för en ränninstallation för att upprätthålla vertikala och horisontella belastningar beror på A) markförhållanden B) stabilitet hos angränsande yta och C) en hållbar betongbädd. För att uppnå platsspecifika belastningar kan minimimåtten behöva revideras.

3.0 Kapning och fogning

Vid geringskapning används lämplig fogningsmassa t ex ACO Water Seal. Anpassa rännans längd för att undvika kapning av galler. Ett annat alternativ är att koppla ett markrör i önskad vinkel mellan två rännmoduler med hjälp av utloppsgavlar.

4.0 Rörelsefog

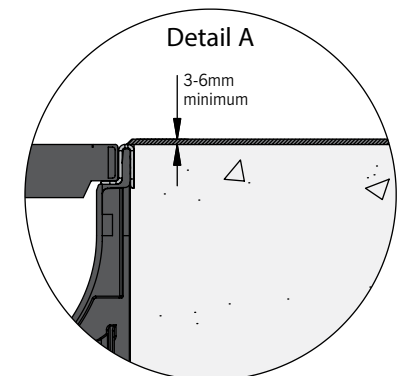
Rännan måste isoleras från omgivningen för att inte påverkas av rörelse i marken. En rörelsefog måste placeras upp till 1500 mm från rännväggen.

5.0 Installation i befintlig betongplatta

När en ränna ska installeras i en befintlig betongplatta är det nödvändigt att anpassa urspårningen så att rännan kan gjutas in i betong.

6.0 Tillfällig installation

En ränninstallation är inte klar, förrän yttskiktet är lagt. Ska rännan trafikeras tidigare än yttskiktet är på plats måste rännan skyddas antingen genom lokal ingjutning (3–6 mm ovan sargkant) eller med exempelvis en körplåt som ska hamna 3–6 mm ovanför sargkant.



7.0 Stenbeläggning

Stenbeläggning direkt mot ränna måste sättas i bruk.

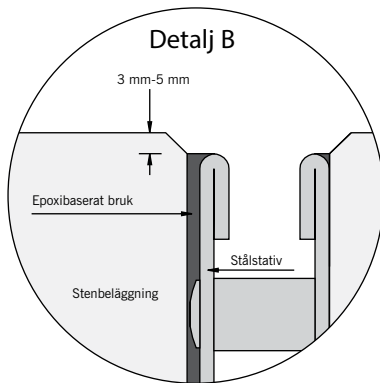
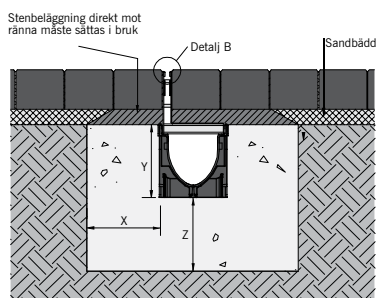
8.0 Gallerlåsning

För säkerhetslåsning bör du använda ACO:s anpassade system.

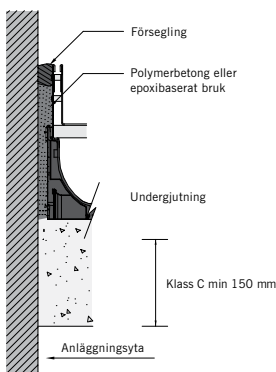
Installationsanvisning

RÄNNA MED BRICKSLOT

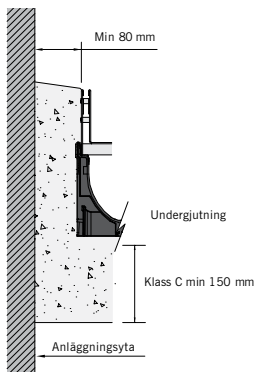
Standard Brickslot



Direkt mot anläggningsyta – alt 3



Direkt mot anläggningsyta – alt 4



9.0 Säker installation

Vid komprimering av kringliggande ytor undvik kontakt med slitsen. Färdigt ytskikt ska alltid vara 3–6 mm ovanför slitsen. Skydda slitsöppning vid anläggning.

10.0 Vattentät installation enligt SS-EN 1433

För att uppfylla täta rännfogar används med fördel ACO WaterSeal eller likvärdigt.

11.0 Minsta ingjutningsdimension

Belastningsklass		B125	C250	D400
Minsta dimension (mm)	x	150	150	200
	y	Full rännhöjd		
	z	150	150	200
Största dimension (mm)	Y ₂	80	25	25
	Y ₃	105	60	60