

Linjeavvattning



Linjeavvattning



Extremt effektiv och tyst

ACO Powerdrain

Linjeavvattning med integrerad bullerdämpning

V 75 P/V 125 P/V 175 P/V 275 P





ACO Powerdrain

Som namnet antyder...

ACO VA sätter en ny standard inom linjeavvattning!

I takt med ökad efterfrågan och högre krav, som uppstår till följd av klimatförändringar, utvecklar vi hela tiden nya idéer. Därför är ACO Nordic AB världsledande inom linjeavvattning.

ACO Powerdrain är ett nytt segment inom den framgångsrika produktfamiljen ACO Linjeavvattning. Utvecklad enligt DIN EN 1433 för att passa vårt professionella linjeavvattningssortiment i den högsta belastningsklassen. Den nya produktlinjen är en ny och smäckrare ränna med inbyggd stabilitet, funktionalitet, monteringsfrihet och en innovativ ljudreduktion – samtidigt är den kostnadseffektiv och en riktig allround lösning.



- Minimal bredd
- Innovativ V-profil
- Integrerad ljuddämpning
- Enkelt montage
- Enkel systemstruktur

Innovativ V-profil

**När det finns behov av smala lösningar:
Nya bredder: 75, 125, 175 och 275***

Reducerar rännans bredd gör vi inte bara för utseendets skull. I kombinationen med de viktigaste produkttegenskaperna blir ACO Powerdrain en äkta professionell allround lösning i polymerbetong. Rännan har mycket goda hydrauliska egenskaper, extrem säkerhet och utmärkt stabilitet - även i högsta belastningsklassen F. Rännans bredd avviker från de traditionella rännorna - Power-

drain finns i bredd 75 mm, 125 mm, 175 mm och 275 mm. Den har ett speciellt V-tvårsnitt och tillverkas i vattentät och extremt stark polymerbetong. Dessutom är den nya Powerdrain inte bara extremt belastningssäker - den har även samma avvattningsförmåga som de större 100, 150, 200 och 300 rännorna.

- Reducerad bredd
- Innovativ V-profil
- Stabil sidovägg struktur

○ *Kontakta ACO för ytterligare information.

○

○

○



Ett system för alla behov

Ljudreducering

Intelligent ljuddämpning mellan galler och ränna

Det ligger i allas intresse att ljud minimeras där det är möjligt.

Den speciella elastomerdämpningen mellan galler och ränna ger en kombination av säker montering och flexibelt galler - en hållbar och ljuddämpande funktion när gallret trafikeras. Dessutom skyddar dämpningen rännan mot slitage och förlänger därmed livslängden på hela rännsystemet.

- Elastomerdämpning
- Minskat slitage
- Ljuddämpning
- Ökad livslängd



Belastningsklasser



Klass A 15



Klass B 125



Klass C 250



Klass D 400

Effektiv

Effektiv och genomtänkt i alla detaljer

Du kan lita på ACO. Den nya Powerdrain har utvecklats enligt våra stränga krav på kvalitet. Därför har ACO Powerdrain ett massivt kantskydd på 8 mm. Sidoväggen och godstjockleken är framställt med GJS (järn med kulgrafit) och KTL-belagd (katodedyplakering). Rännans enkla montering, i alla belastningsklasser från A15 till F 900, gör både planering och montering enkel.

Utförlig installationsanvisning och en väl beprövad hanterbarhet av rännan vid fixering, gjutning och justering ökar säkerheten och effektiviteten på ytan som skall avvattnas – från torg till flygplats.

- Högre KTL ytbehandling
- Integrerad säkerhetsfals
- Genomgående förankringsstruktur
- Minskad bredd minimerar kostnaden
- Optimerad Powerlock-låsning



Snabbare flöde, bättre självrensningseffekt

De hydrauliska fördelarna med V-tvårsnittet

I kombination med ACOs polymerbetong ger det nya V-tvårsnittet Powerdrain unika egenskaper.

Den nedre smala delen av tvårsnittet garanterar, även vid liten regnmängd, ett betydligt snabbare flöde och därmed en förbättrad självrensningseffekt. Självrensningseffekten vid mindre regnmängder är mycket viktig för att alltid ha ett optimalt flöde genom rännan. Denna profil har även vid små regnmängder en högre

kapacitet och därmed snabbare flöde även om den har samma tvårsnittsprofil som rännor med bredare profil.

Powerlock® säkerhetsspärr är ett snabbt låsningssystem som underlättar monteringen av galler samt rengöring av rännan.



ACO S 100 K markavvättning

	0.0	5.0	10.0	20.0
V 75 P		2,2		4,7
S 100 K	2,3		4,7	

Liter per sekund. Jämförelse med S 100 K



ACO Powerdrain markavvättning

ACO Powerdrain Hydrauliska egenskaper

Hydraulikgrafik berättar vilken Powerdrain som skall väljas i förhållande till dräneringskapaciteten från S 100 K - S 200 K rännan.

Här blir den förbättrade dräneringskapaciteten, trots den smalare bredden, riktigt tydlig.

Exempel:

V 75 P rännan har med sin inbyggnadshöjd på 5.0 en dräneringskapacitet på upp till 95% vilket stämmer med en S100 K 0.0. Den procentuella dräneringskapaciteten baseras på en rännlängd om 20 m och en ytnyttjande kapacitet på 80%.

ACO Powerdrain – Sortiment

ACO Powerdrain, den nya byggstenen i den framgångsrika ACO DRAIN® familjen. Rännorna V 75 P, V 125 P, V 175 P och V 275 P erbjuder kunderna ett starkt och överskådligt system i 4 olika inbyggnadshöjder (0.0/5.0/10.0/20.0) och tillbehör.



ACO Powerdrain V 75 P, 20.0/0.0 och V 125 P, 20.0/0.0



ACO Powerdrain V 75 P 0,5 m med förtagning (knock out)



ACO Powerdrain V 75 P 0,5 m med läppring



ACO Powerdrain V 75 P ränna med löv-/sandfångare i förzinkat stål, förtagning för anslutning och integrerad läppring (med anslutning 110 eller 160)



ACO Powerdrain gavel med läppring för anslutning till ränna och tät gavel - universal



ACO Powerdrain adapter för flödesriktningsändring

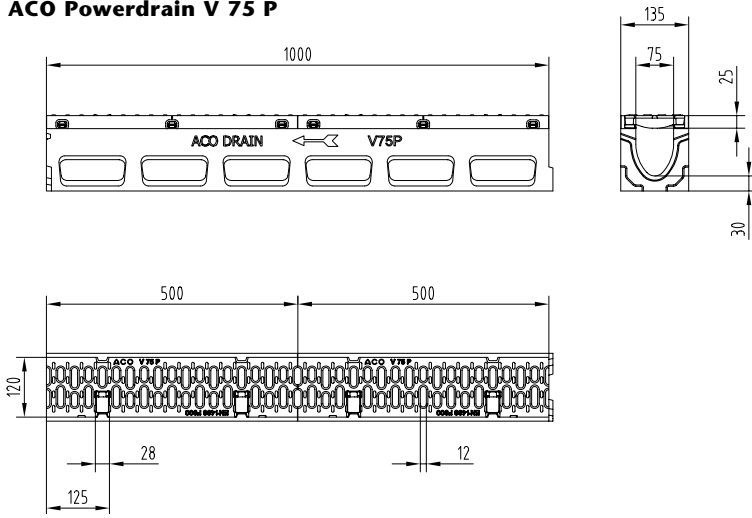


ACO Powerdrain övergångsstycke för nivåförändring

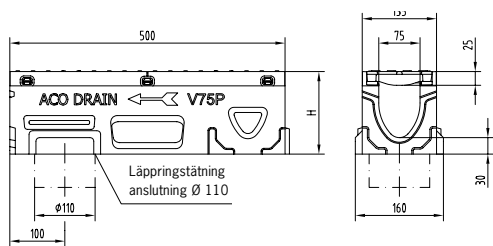
ACO Powerdrain – detaljritningar

V 75 P

ACO Powerdrain V 75 P

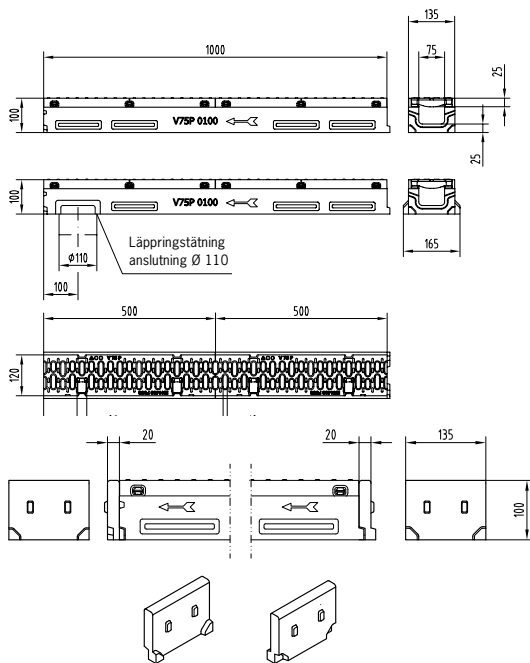


ACO Powerdrain V 75 P rännsektion 1,0 m

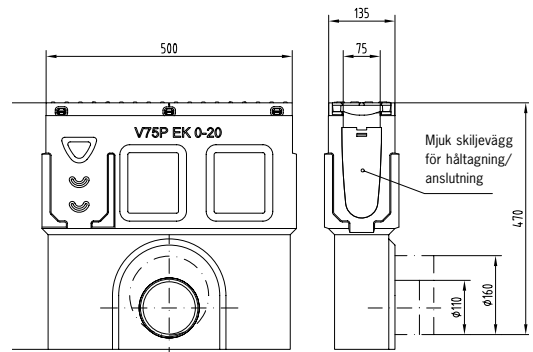


ACO Powerdrain V 75 P 0,5 m med Läppringstättning anslutning Ø 110

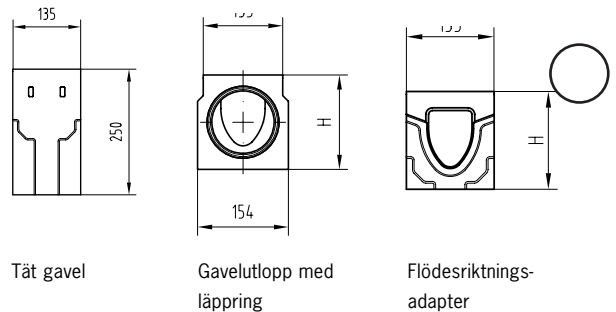
ACO Powerdrain V 75 P



Tät gavel



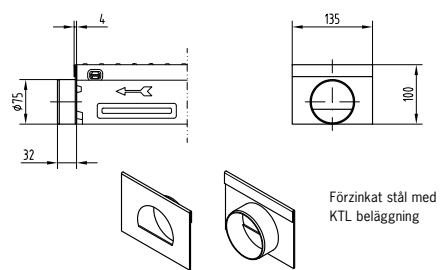
ACO Powerdrain löv/sandfångare V 75 P



Tät gavel

Gavelutlopp med läppring

Flödesriktningsadapter

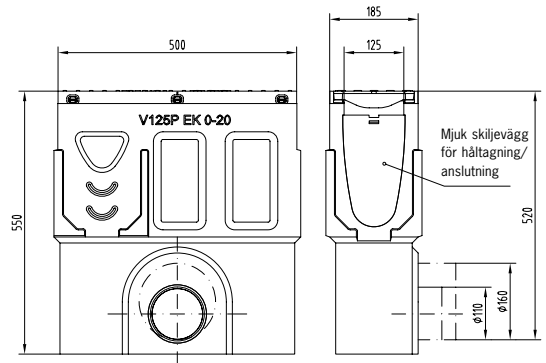
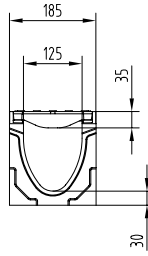
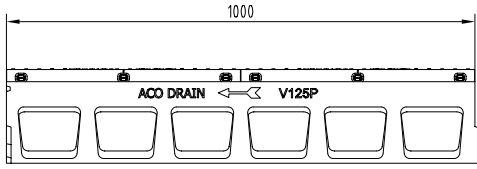


Utloppsgavel för lågprofil

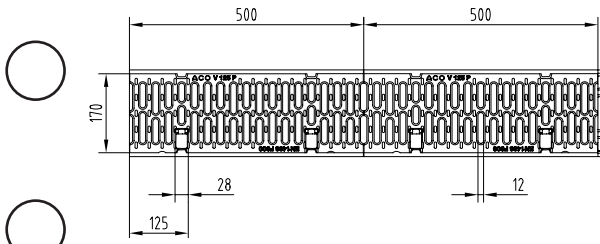
Förzinkat stål med KTL beläggning

V 125 P

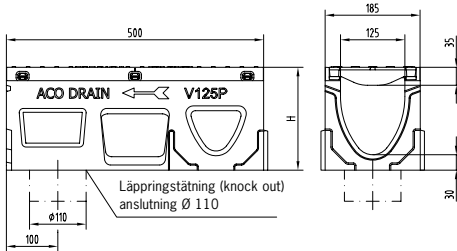
ACO Powerdrain V 125 P



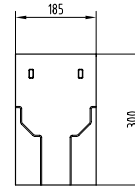
ACO Powerdrain sandfang V 125 P



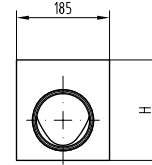
ACO Powerdrain V 125 P, rännsektion 1,0 m



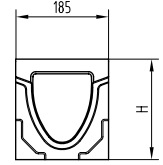
ACO Powerdrain V 125 P 0,5 m med Läppringstättning



Tät gavel

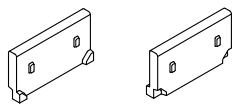
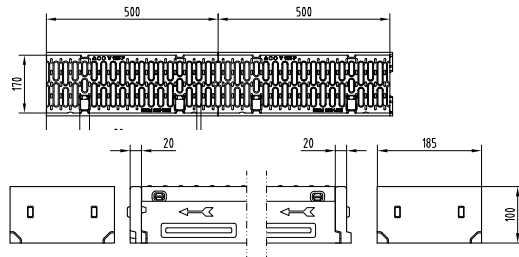
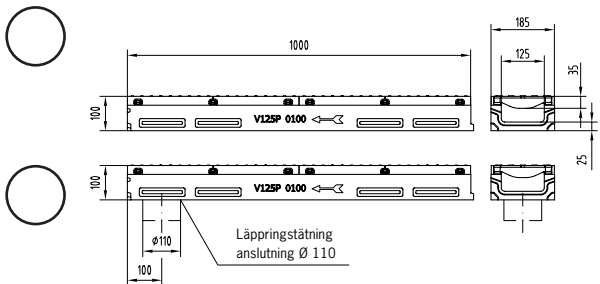


Gavelutlopp med läppring

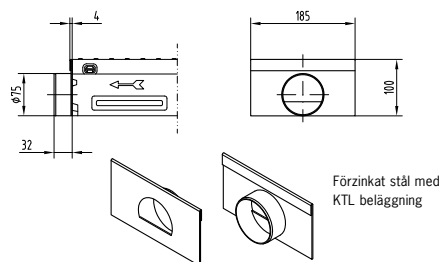


Flödesriktningsadapter

ACO Powerdrain V 125



Tät gavel

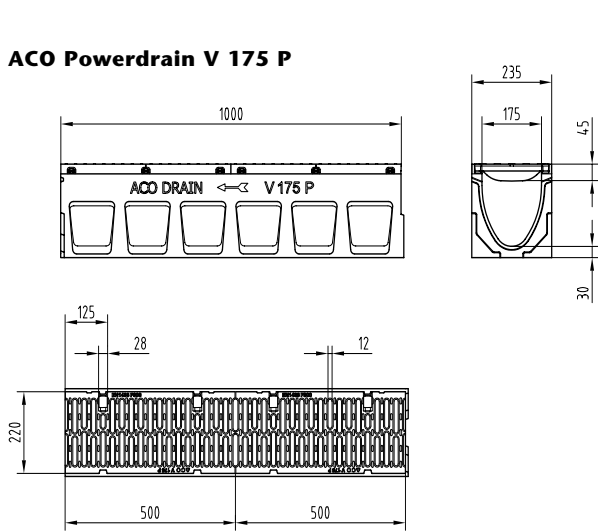


Utloppsgavel för lågprofil

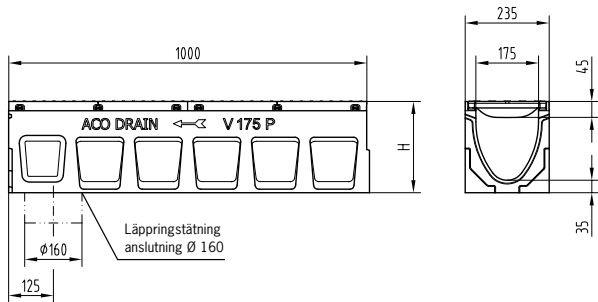
Förzinkat stål med KTL beläggning

V 175 P

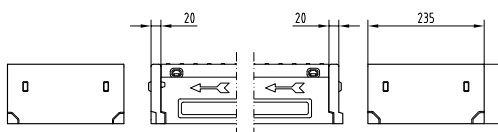
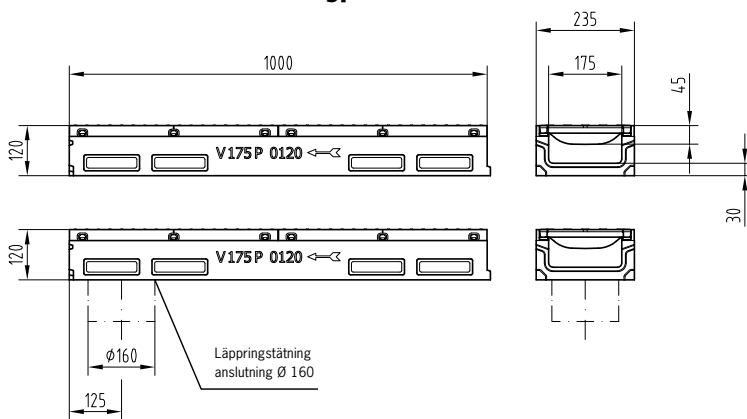
ACO Powerdrain V 175 P



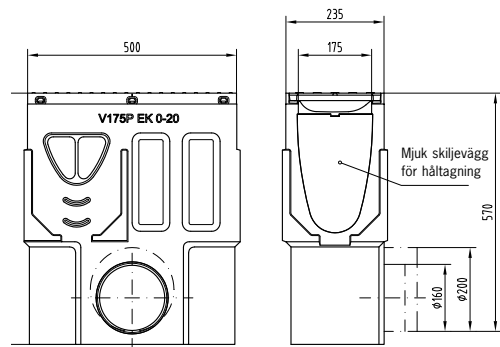
ACO Powerdrain V 175 P rännsektion 1,0 m



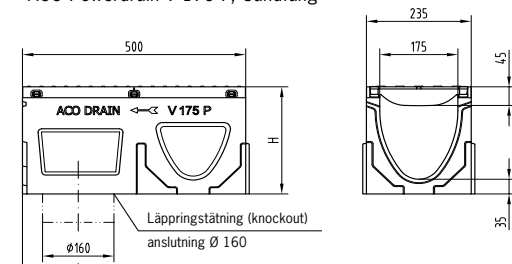
ACO Powerdrain V 175 P Lågprofilränna



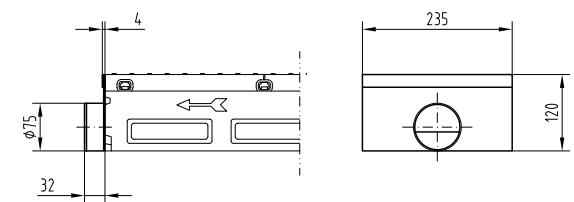
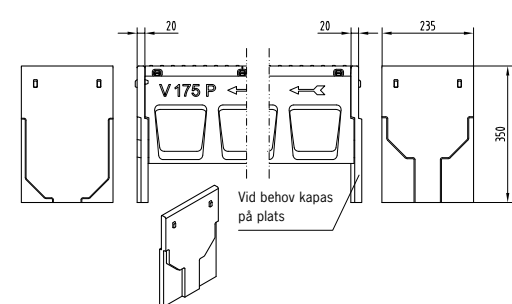
Tät gavel



ACO Powerdrain V 175 P, Sandfång



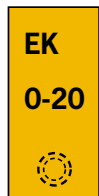
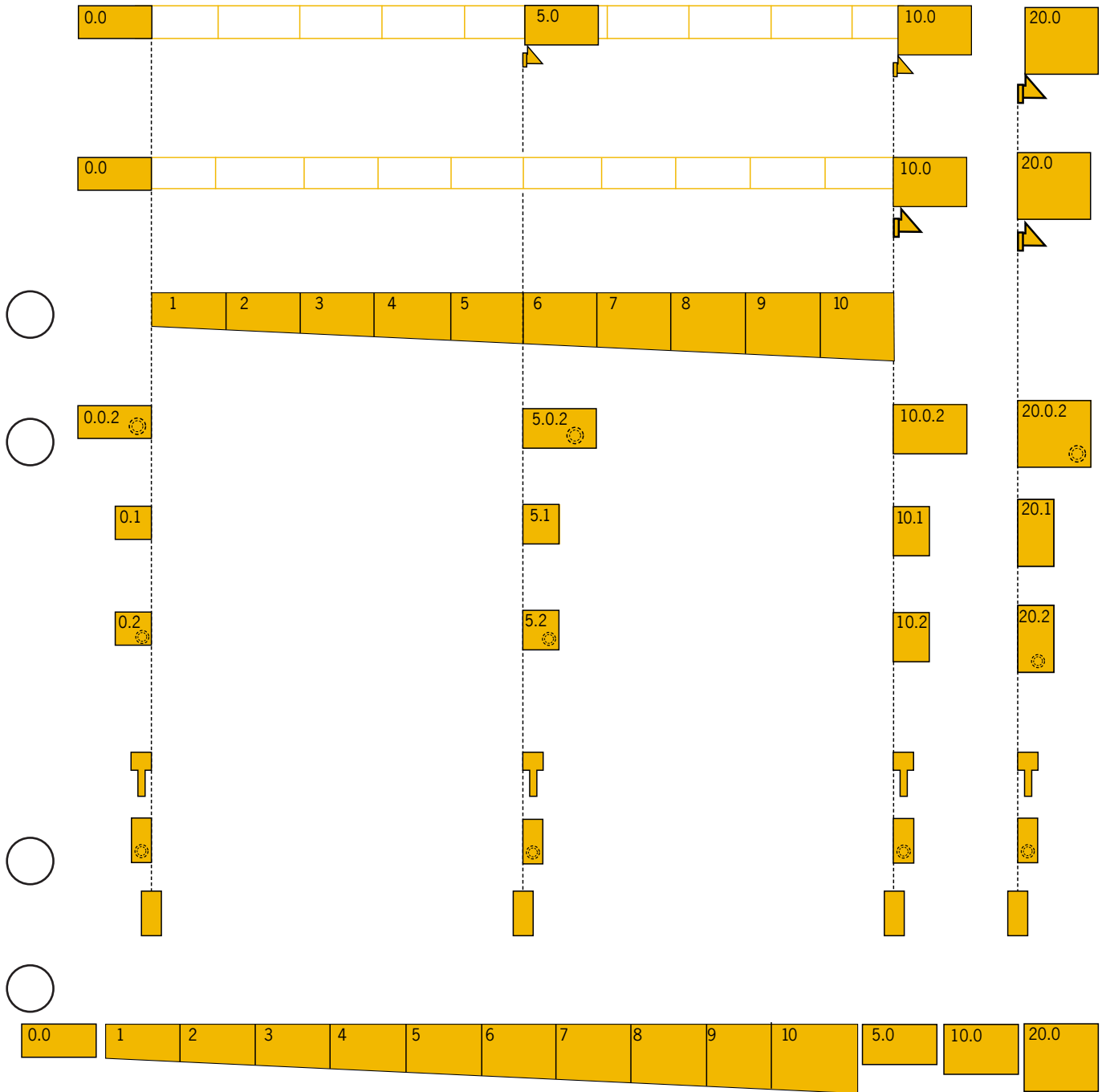
Tät gavel



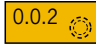
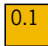





Utloppsgavel för lågprofil

Förzinkat stål med
KTL beläggning

ACO Powerdrain – Systemöversikt med anslutningsmöjligheter



Sandfång 0,5 m
med läppringstättning
Anslutning 110 eller 160

-  1 m ränna med läppring för bottenutlopp
-  0,5 m ränna
-  0,5 m ränna med läppring för bottenutlopp
-  Övergångsstycke 2,5 cm och 5,0 cm
-  Adapter för flödesriktningsändring
-  Sandfång med läppring
-  Sandfång

ACO Powerdrain – produktfakta

V 75 P	Bygglängd cm	Byggbredd cm	Bygghöjd (start) cm	Bygghöjd (slut) cm	kg/st	st/pall	Art nr.	RSK nr.	L-, T- och X-anslutning	Adapter för flödesriktningsändring	Övergångsstycke 5,0 cm	Övergångsstycke 2,5 cm	Inbyggt fall 0,5%	Utloppsgavel med stös anslutning Ø 110	Förtaget bottenutlopp anslutning Ø 110	Bottenutlopp, NBR O-ring, stös anslutning Ø 110	Säkerhetsklaff	Tät gavel, universal
V 75 P	0.0	100,0	13,5	15	15	31,3	24	11500	2443600		x	x	x		x			x
	0.0.2	100,0	13,5	15	15	31,0	24	11501	2443601		x	x	x		x		x	x
	0.1	50,0	13,5	15	15	16,8	24	11502	2443602	x	x	x	x		x	x		x
	0.2	50,0	13,5	15	15	16,1	24	11503	2443603	x	x	x	x		x		x	x
	1	100,0	13,5	15	15,5	31,7	24	11541	2443625		x			x				x
	2	100,0	13,5	15,5	16	32,2	24	11542	2443626					x				x
	3	100,0	13,5	16	16,5	32,6	24	11543	2443627					x				x
	4	100,0	13,5	16,5	17	33,1	24	11544	2443628					x				x
	5	100,0	13,5	17	17,5	33,6	24	11545	2443629					x	x			x
	5.0	100,0	13,5	17,5	17,5	34,1	24	11510	2443606		x	x	x		x			x
	5.0.2	100,0	13,5	17,5	17,5	33,8	24	11511	2443607		x	x	x		x		x	x
	5.1	50,0	13,5	17,5	17,5	17,7	24	11512	2443608	x	x	x	x		x	x		x
	5.2	50,0	13,5	17,5	17,5	17,4	24	11513	2443609	x	x	x	x		x		x	x
	6	100,0	13,5	17,5	18	34,3	24	11546	2443630		x			x				x
	7	100,0	13,5	18	18,5	34,6	24	11547	2443631					x				x
	8	100,0	13,5	18,5	19	34,8	24	11548	2443632					x				x
	9	100,0	13,5	19	19,5	35,0	24	11549	2443633					x				x
	10	100,0	13,5	19,5	20	35,3	24	11550	2443634					x	x			x
	10.0	100,0	13,5	20	20	35,5	24	11520	2443611		x	x	x		x			x
	10.0.2	100,0	13,5	20	20	37,0	24	11521	2443612		x	x	x		x		x	x
	10.1	50,0	13,5	20	20	19,4	24	11522	2443613	x	x	x	x		x	x		x
	10.2	50,0	13,5	20	20	18,7	24	11523	2443614	x	x	x	x		x		x	x
	20.0	100,0	13,5	25	25	41,5	24	11530	2443619		x	x	x		x			x
	20.0.2	100,0	13,5	25	25	43,0	24	11531	2443620		x	x	x		x		x	x
	20.1	50,0	13,5	25	25	22,0	24	11532	2443621	x	x	x	x		x	x		x
	20.2	50,0	13,5	25	25	21,5	24	11533	2443622	x	x	x	x		x		x	x
	Ränna utan läppring																	
		100	13,5	10	10	26	30	11505	2443604			x					x	x
	Ränna med läppring																	
		100	13,5	10	10	25,7	15	11506	2443605			x					x	x

ACO Powerdrain – produktfakta

V 125 P	Bygglängd cm	Byggbredd cm	Bygghöjd (start) cm	Bygghöjd (slut) cm	kg/st	st/pall	Art nr.	RSK nr.	L-, T- och X-anslutning	Adapter för flödesriktningsändring	Övergångsstycke 5,0 cm	Övergångsstycke 2,5 cm	Inbyggt fall 0,5%	Utflopsgavel med stös anslutning Ø 110	Förtaget bottenutlopp anslutning Ø 110	Bottenutlopp, NBR Öring, stös anslutning Ø 110	Säkerhetsklaff	Tät gavel, universal
V 125 P	0.0	100,0	18,5	20	20	44,5	16	11560	2443635		x	x	x		x			x
	0.0.2	100,0	18,5	20	20	45,4	16	11561	2443636		x	x	x		x		x	x
	0.1	50,0	18,5	20	20	24,5	32	11562	2443637	x	x	x	x		x	x		x
	0.2	50,0	18,5	20	20	24,1	32	11563	2443638	x	x	x	x		x		x	x
	1	100,0	18,5	20	20,5	45,0	16	11601	2443660		x			x				x
	2	100,0	18,5	20,5	21	45,5	16	11602	2443661					x				x
	3	100,0	18,5	21	21,5	46,0	16	11603	2443662					x				x
	4	100,0	18,5	21,5	22	46,6	16	11604	2443663					x				x
	5	100,0	18,5	22	22,5	47,2	16	11605	2443664					x	x			x
	5.0	100,0	18,5	22,5	22,5	47,7	16	11570	2443641		x	x	x		x			x
	5.0.2	100,0	18,5	22,5	22,5	48,9	16	11571	2443642		x	x	x		x		x	x
	5.1	50,0	18,5	22,5	22,5	26,3	32	11572	2443643	x	x	x	x		x	x		x
	5.2	50,0	18,5	22,5	22,5	25,7	32	11573	2443644	x	x	x	x		x		x	x
	6	100,0	18,5	22,5	23	49,0	16	11606	2443665		x			x				x
	7	100,0	18,5	23	23,5	49,2	16	11607	2443666					x				x
	8	100,0	18,5	23,5	24	49,5	16	11608	2443667					x				x
	9	100,0	18,5	24	24,5	49,8	16	11609	2443668					x				x
	10	100,0	18,5	24,5	25	50,0	16	11610	2443669					x	x			x
	10.0	100,0	18,5	25	25	50,3	16	11580	2443646		x	x	x		x			x
	10.0.2	100,0	18,5	25	25	50,2	16	11581	2443647		x	x	x		x		x	x
	10.1	50,0	18,5	25	25	27,2	32	11582	2443648	x	x	x	x		x	x		x
	10.2	50,0	18,5	25	25	26,8	32	11583	2443649	x	x	x	x		x		x	x
	20.0	100,0	18,5	30	30	56,8	8	11590	2443654		x	x	x		x			x
	20.0.2	100,0	18,5	30	30	56,7	8	11591	2443655		x	x	x		x		x	x
	20.1	50,0	18,5	30	30	30,5	16	11592	2443656	x	x	x	x		x	x		x
	20.2	50,0	18,5	30	30	30,1	16	11593	2443657	x	x	x	x		x		x	x
	Ränna utan läppring																	
	100	18,5	10	10	34,6	24	11565	2443639			x						x	x
	Ränna med läppring																	
	100	18,5	10	10	34,1	12	11566	2443640			x						x	x

ACO Powerdrain – produktfakta

V 175 P	Bygglängd cm	Byggbredd cm	Bygghöjd (start) cm	Bygghöjd (slut) cm	kg/st	st/pall	Art nr.	RSK nr.	L-, T- och X-anslutning	Adapter för flödesriktningsändring	Övergångsstycke 5,0 cm	Övergångsstycke 2,5 cm	Inbyggt fall 0,5%	Utlöppsgavel med stos anslutning Ø 160	Förtaget bottenutlopp anslutning Ø 160	Bottenutlopp, NBR O-ring, stos anslutning Ø 160	Säkerhetsklaff	Tät gavel, universal
V 175 P	0.0	100,0	23,5	25	25	64,8	9	11620	2443670		x	x	x		x			x
	0.0.2	100,0	23,5	25	25	64,8	9	11621	2443671		x	x	x		x		x	x
	0.1	50,0	23,5	25	25	37,5	12	11622	2443672	x	x	x	x		x	x		x
	0.2	50,0	23,5	25	25	36	12	11623	2443673	x	x	x	x		x		x	x
	1	100,0	23,5	25	25,5	65,3	9	11661	2443688		x			x				x
	2	100,0	23,5	25,5	26	65,7	9	11662	2443689					x				x
	3	100,0	23,5	26	26,5	66,2	9	11663	2443690					x				x
	4	100,0	23,5	26,5	27	66,5	9	11664	2443691					x				x
	5	100,0	23,5	27	27,5	66,8	9	11665	2443692					x	x			x
	5.0	100,0	23,5	27,5	27,5	67	9	11630	2443676		x	x	x		x			x
	5.0.2	100,0	23,5	27,5	27,5	67,8	9	11631	2443677		x	x	x		x		x	x
	5.1	50,0	23,5	27,5	27,5	39,4	12	11632	2443678	x	x	x	x		x	x		x
	5.2	50,0	23,5	27,5	27,5	37,9	12	11633	2443679	x	x	x	x		x		x	x
	6	100,0	23,5	27,5	28	67,6	9	11666	2443693		x			x				x
	7	100,0	23,5	28	28,5	68	9	11667	2443694					x				x
	8	100,0	23,5	28,5	29	68,4	9	11668	2443695					x				x
	9	100,0	23,5	29	29,5	69	9	11669	2443696					x				x
	10	100,0	23,5	29,5	30	69,5	9	11670	2443697					x	x			x
	10.0	100,0	23,5	30	30	70,1	9	11640	2443680		x	x	x		x			x
	10.0.2	100,0	23,5	30	30	70,8	9	11641	2443681		x	x	x		x		x	x
	10.1	50,0	23,5	30	30	41,2	12	11642	2443682	x	x	x	x		x	x		x
	10.2	50,0	23,5	30	30	39,7	12	11643	2443683	x	x	x	x		x		x	x
	20.0	100,0	23,5	35	35	76,5	9	11650	2443684		x	x	x		x			x
	20.0.2	100,0	23,5	35	35	77,2	9	11651	2443685		x	x	x		x		x	x
	20.1	50,0	23,5	35	35	44,9	12	11652	2443686	x	x	x	x		x	x		x
	20.2	50,0	23,5	35	35	43,4	12	11653	2443687	x	x	x	x		x		x	x
	Ränna utan läppring																	
		100	23,5	12	12	48	12	11625	2443674			x					x	x
	Ränna med läppring																	
		100	23,5	12	12	46,6	12	11626	2443675			x					x	x



ACO Powerdrain – Installation



1. Schakt för installation av en V 75 P-ränna. Ta måttet till rännans bygghöjd



2. Anpassning och komprimering av ytan



3. Anpassning och komprimering av fundament



4. Montering av löv/sandfång och anslutning till ledning



5. Montering av rännan med fjäder-not system



6. Kapning av sandfångarens vägg mot anslutningsränna



7. Stensättning mot rännkanten



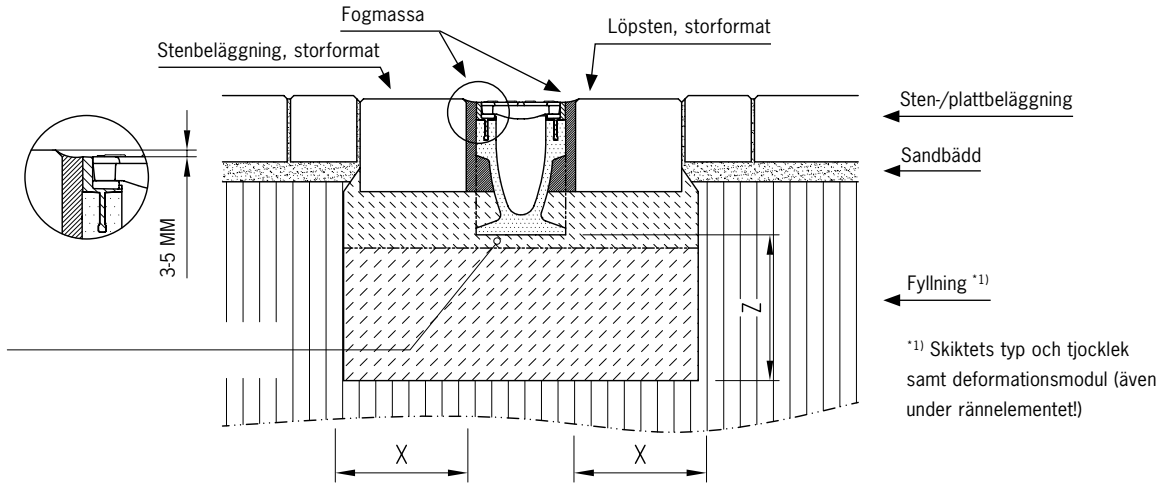
8. Fyllning av fogar med kvartssand

För mer information

För detaljfrågor, exakta hydrauliska beräkningar, produktlistor mm - kontakta oss så får du all information som du behöver till ditt projekt.

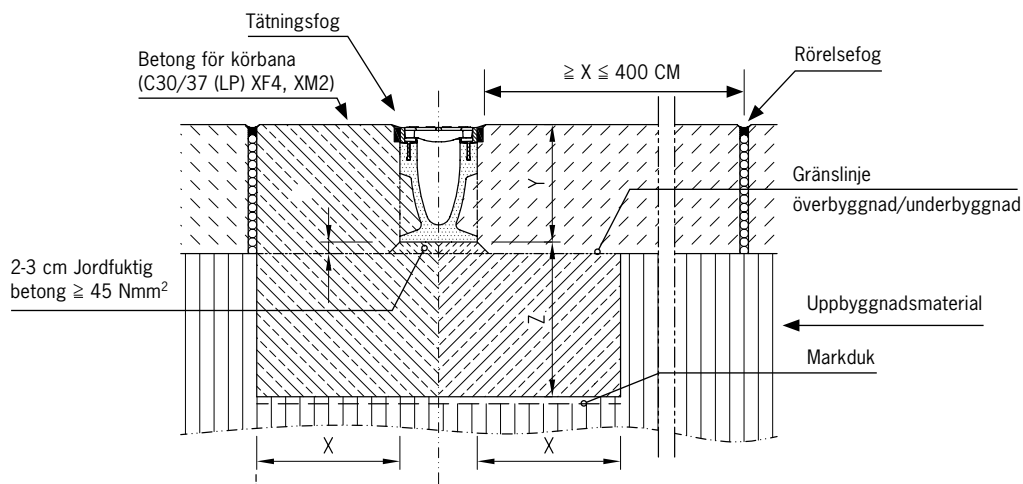
ACO Powerdrain – Installation

Stenbeläggning. Belastningsklass D 400/E 600



Belastningsklass (DIN EN 1433)	D 400	E 600
Betongfundament - min. kvalitet (DIN EN 1433)	C 25/30	C 25/30
Exponeringsklass	XF1	XF1
Fundamentets dimension [cm]	x ≥ 20	≥ 20
	y	Rännelementets bygghöjd
	z	≥ 20

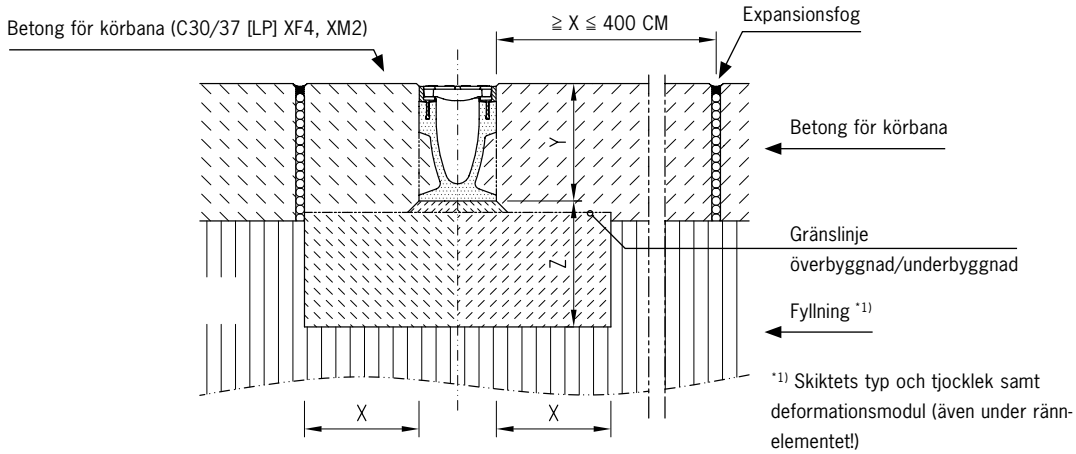
Inbyggd i betong belastningsklass F 900



Belastningsklass (enl. DIN EN 1433)	F 900	
Betongkvalitet - min. kvalitet (enl. DIN EN 1433)	C 30/37	
Exponeringsklass	XF1	
Fundamentets dimension [cm]	x ≥ 25	
	y	Rännelementets bygghöjd
	z	≥ 25

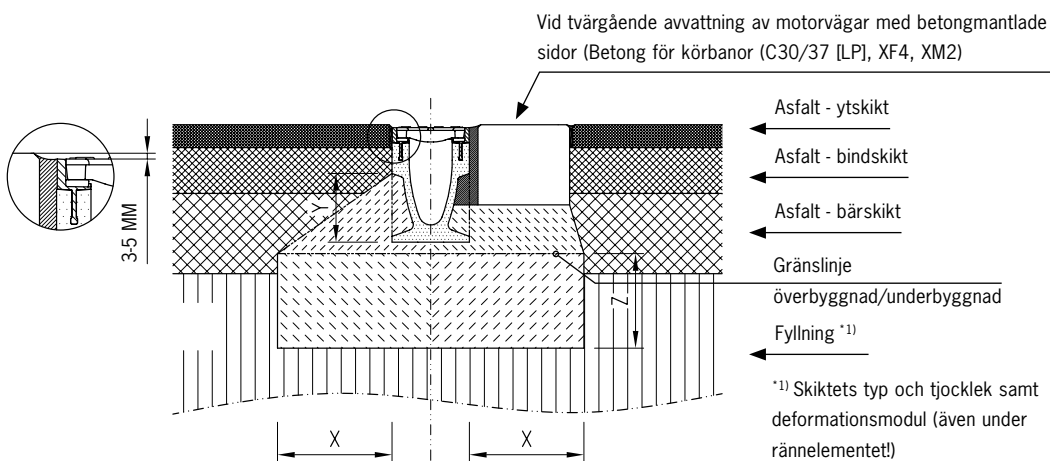
ACO Powerdrain – Inbyggd

Inbyggd i betong. Belastningsklass D 400/E 600



Belastningsklass (DIN EN 1433)		D 400	E 600
Betongfundament - min. kvalitet (DIN EN 1433)		C 25/30	C 25/30
Exponeringsklass		XF1	XF1
Fundamentets dimension [cm]	x	≥ 20	≥ 20
	y	Rännelementets bygghöjd	
	z	≥ 20	≥ 20

Asfalt. Belastningsklass D 400/E 600



Belastningsklass (enl. DIN EN 1433)		D 400	E 600	F 900
Betongfundament - min. kvalitet (enl. DIN EN 1433)		C 25/30	C 25/30	Objekts-spec.
Exponeringsklass		XF1	XF1	På förfrågan
Fundamentets dimension [cm]	x	≥ 20	≥ 20	
	y	Överkant förankringsdel		
	z	≥ 20	≥ 20	