



*Garanti för funktion, säkerhet och stabilitet*

**ACO DRAIN® Monoblock – PD, RD och SD**





# Innehåll

## **ACO Monoblock PD**

Systemöversikt	4
Egenskaper	4
Användningsområden	5
Ränna	
PD 100 V	6
PD 150 V	8
PD 200 V	10
Installationsanvisning	12

---

## **ACO Monoblock RD**

Systemöversikt	14
Egenskaper	14
Användningsområden	15
Ränna	
RD 100 V	16
RD 150 V	18
RD 200 V	22
RD 300	27
Installationsanvisning	30

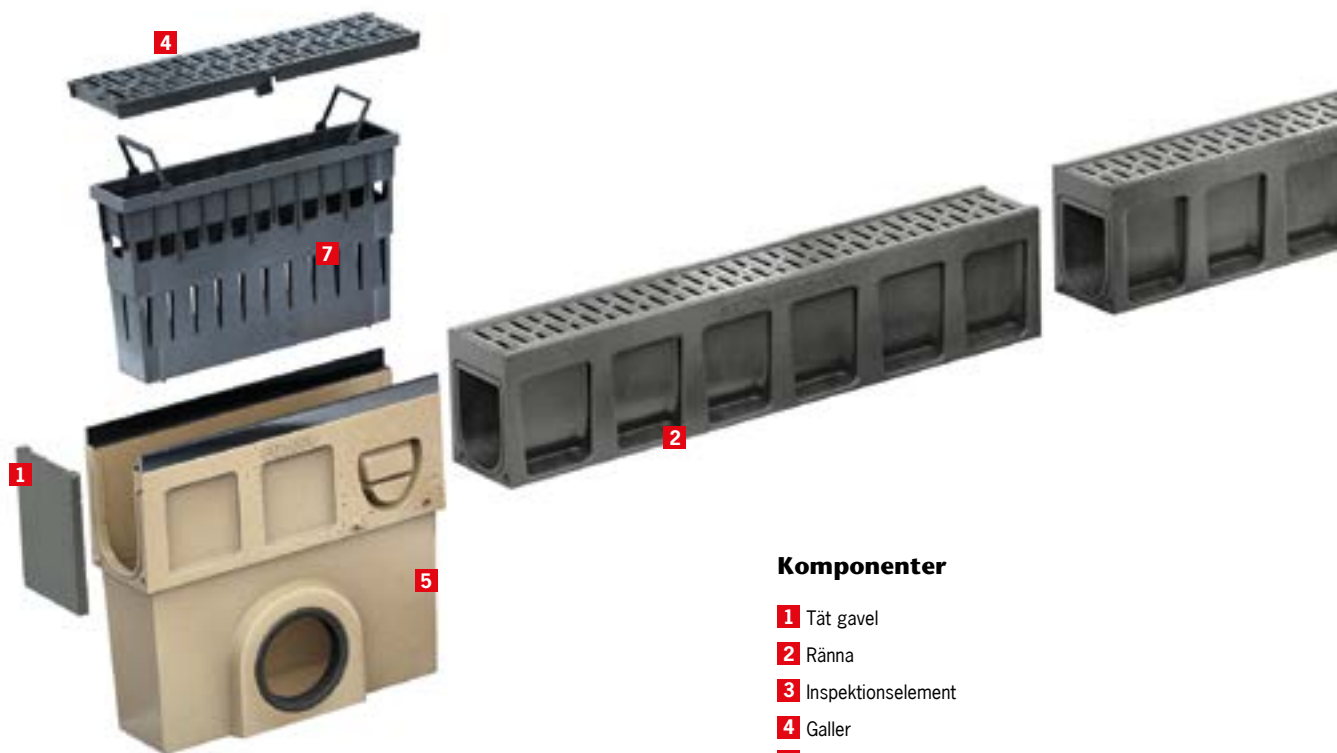
---

## **ACO Monoblock SD**

Egenskaper	32
Systemöversikt	34
Ränna	
SD 100 V	36
ACO Combipoint	38
Installationsanvisning	40



## Systemöversikt



### Komponenter

- 1** Tät gavel
- 2** Ränna
- 3** Inspektionselement
- 4** Galler
- 5** Sandfång
- 6** Gavelutlopp
- 7** Slamspann

### Huvuddelar

#### Rännor

**Belastningsklass:** D400

**Material:** Monolitisk ränna i polymerbetong i natur eller antracit

**Typ:** Ränna utan fall

#### Inspektionselement

**Belastningsklass:** D400

**Material:** Polymerbetong

**Typ:** Inspektionsmodul med galler (snäppfästning Drainlock®)

#### Sandfång

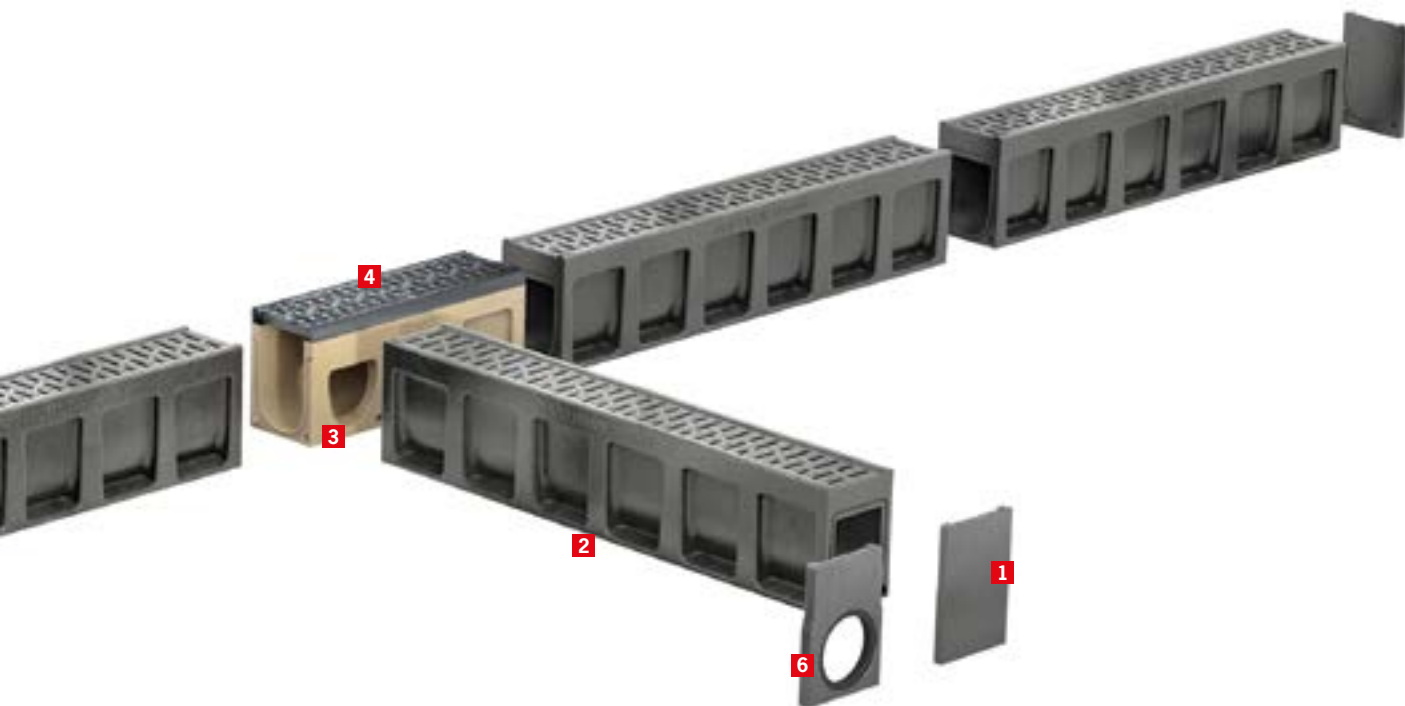
**Belastningsklass:** D400

**Material:** Polymerbetong

**Typ:** I ett stycke av polymerbetong med galler (snäppfästning Drainlock®)

### Egenskaper

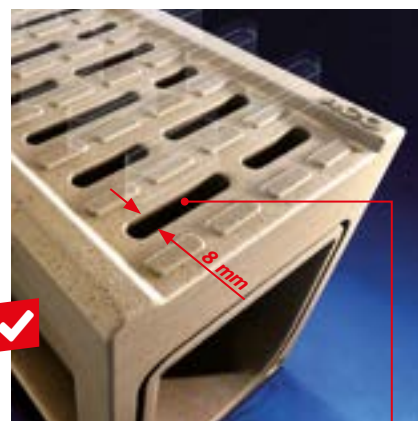
- Den smala slitsen i gallret (8 mm för PD 100 V, 12 mm för PD 150 V respektive 15 mm för PD 200 V), gör att detta system kan användas i gångtrafik.
- Rännans sidostruktur (förankringsfickor) samt den slutna konstruktionen gör monteringen snabb och enkel.
- Systemet kan ytterligare tätas med särskild fogmassa för att behålla full täthet om detta krävs.
- Med V-profil förbättras produktens flödes hastighet och självrensning.



## Användningsområden



- parkering utomhus
- cykelväg och trottoar
- hotell
- köpcentrum
- husnära område
- idrottsanläggning
- skolgård
- perrong



Den smala slitsen i galleret gör att detta system kan användas i gångtrafik.



## ACO Monoblock PD 100 V

- Monolitisk ränna av polymerbetong i antracit eller natur
- V-formad i tvärsnitt
- Invändig bredd 100 mm
- Belastningsklass D400

Typ	Längd	Bredd	Höjd	Inlopps- tvärsnitt	Vikt	st/ pall	Art-nr	
	mm	mm	mm	cm <sup>2</sup> /m	kg		Antracit	Natur

### Ränna utan fall

0.0	1000	150	230	202	32,8	25	10722	10832
							Antracit mixed	135000

### Inspektionselement

Med lösa galler och sargkant i segjärn.

0.1 <sup>2)</sup> 3)	500	150	240	371	14,0	10	10726	10836
0.2 <sup>2)</sup> 1)	500	150	240	371	14,0	10	10725	10835

### Sandfång

Med lösa galler och sargkant i segjärn. Slamspann i polypropen.

DN 110	500	150	500	371	31,3	-	10837
DN 160	500	150	500	371	31,5	-	10838

### Tät gavel

För rännans start och slut.

Gavel	20	150	230	-	1,4	25	10723	10833
-------	----	-----	-----	---	-----	----	-------	-------

### Gavelutlopp

Sidoutlopp med läppringstättning DN 110.

Gavelutlopp	25	150	230	-	1,2	6	10724	10834
-------------	----	-----	-----	---	-----	---	-------	-------

<sup>1)</sup> Med integrerat bottenutlopp DN 110 med läppringstättning av NBR-gummi.

<sup>2)</sup> Förtagning för vinkel-, T- och korsanslutning.

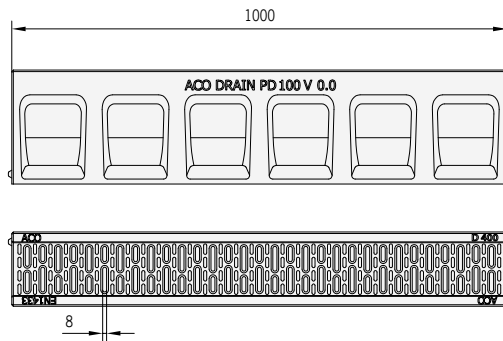
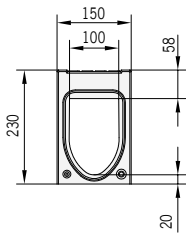
<sup>3)</sup> Förtagning för bottenutlopp DN 110.



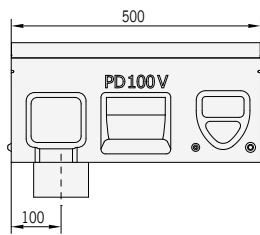
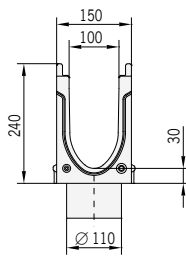
Ränna utan fall 1000 mm i antracit med slits 8 mm.



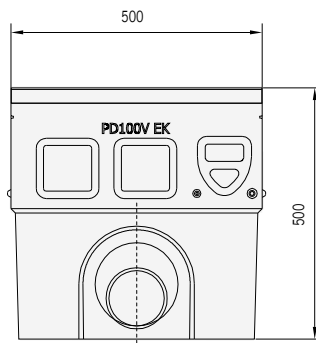
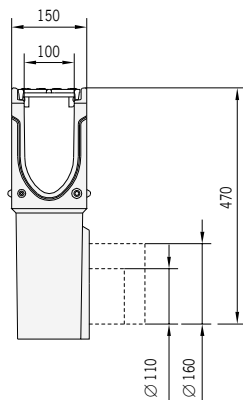
Ränna utan fall 1000 mm i natur med slits 8 mm.



**Ränna**  
ACO Monoblock PD 100 V



**Inspektionselement**  
ACO Monoblock PD 100 V



**Sandfång**  
ACO Monoblock PD 100 V



## ACO Monoblock PD 150 V

- Monolitisk ränna av polymerbetong i antracit eller natur
- V-formad i tvärsnitt
- Invändig bredd 150 mm
- Belastningsklass D400

Typ	Längd	Bredd	Höjd	Inlopps- tvärsnitt	Vikt	Art-nr	
	mm	mm	mm	cm <sup>2</sup> /m	kg	Antracit	Natur

### Ränna utan fall

0.0	1000	200	270	296	53,8	135001	416986
-----	------	-----	-----	-----	------	--------	--------

### Inspektionselement

Med lösa galler och sargkant i segjärn.

0.1 <sup>2)</sup> 3)	500	200	280	578	28,4		416989
0.2 <sup>2)</sup> 1)	500	200	280	578	29,1		416995

### Sandfång

Med lösa galler och sargkant i segjärn. Slamspann i polypropen.

DN 160	500	200	595	578	45,0		416990
--------	-----	-----	-----	-----	------	--	--------

### Tät gavel

För rännans start och slut.

Gavel	35	200	270	-	4,1	413137	416987
-------	----	-----	-----	---	-----	--------	--------

### Gavelutlopp

Sidoutlopp med läppringstättning DN 160.

Gavelutlopp	40	200	270	-	2,9	413138	416988
-------------	----	-----	-----	---	-----	--------	--------

<sup>1)</sup> Med integrerat bottenutlopp DN 110 med läppringstättning av NBR-gummi.

<sup>2)</sup> Förtagning för vinkel-, T- och korsanslutning.

<sup>3)</sup> Förtagning för bottenutlopp DN 160.

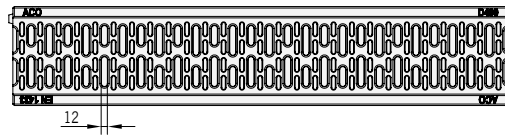
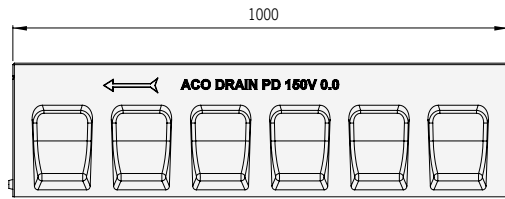
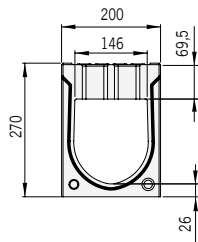


Ränna utan fall 1000 mm i antracit med slits 12 mm.

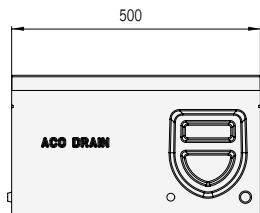
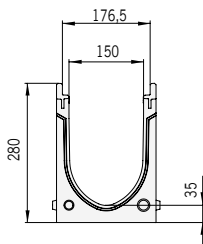


Ränna utan fall 1000 mm i natur med slits 12 mm.

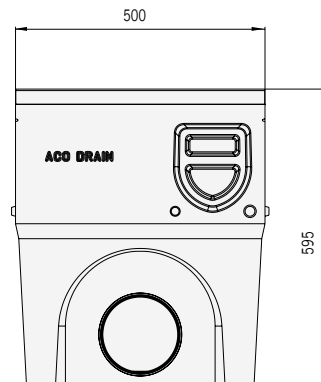
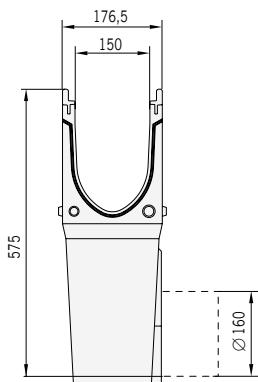




**Ränna**  
ACO Monoblock PD 150 V



**Inspektionselement**  
ACO Monoblock PD 150 V



**Sandfång**  
ACO Monoblock PD 150 V



## ACO Monoblock PD 200 V

- Monolitisk ränna av polymerbetong i antracit eller natur
- V-formad i tvärsnitt
- Invändig bredd 200 mm
- Belastningsklass D400

Typ	Längd	Bredd	Höjd	Inlopps- tvärsnitt	Vikt	Art-nr	
	mm	mm	mm	cm <sup>2</sup> /m	kg	Antracit	Natur

### Ränna utan fall

0.0	1000	250	320	440	72,0	11041	10982
-----	------	-----	-----	-----	------	-------	-------

### Inspektionselement

Med lösa galler och sargkant i segjärn.

0.1 <sup>1)2)</sup>	500	250	330	740	38,5	10985	
---------------------	-----	-----	-----	-----	------	-------	--

### Sandfång

Med lösa galler och sargkant i segjärn. Slamspann i polypropen.

DN 160	500	250	645	740	60,0	10987	
DN 200	500	250	645	740	60,0	10988	

### Tät gavel

För rännans start och slut.

Gavel	40	250	320	-	6,2	11042	10983
-------	----	-----	-----	---	-----	-------	-------

### Gavelutlopp

Sidoutlopp med läppringstättning DN 160.

Gavelutlopp	40	250	320	-	5,0	11043	10984
-------------	----	-----	-----	---	-----	-------	-------

<sup>1)</sup> Förtagning för vinkel-, T- och korsanslutning.

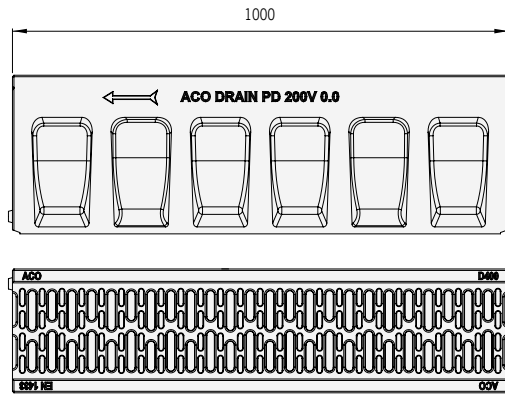
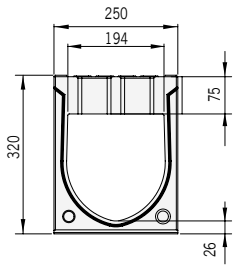
<sup>2)</sup> Förtagning för bottenutlopp DN 110.



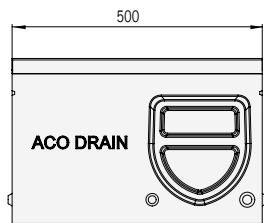
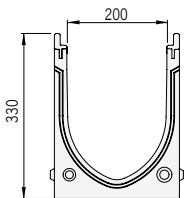
Ränna utan fall 1000 mm i antracit.



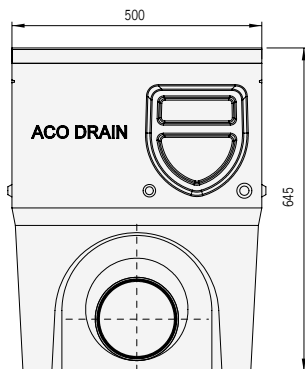
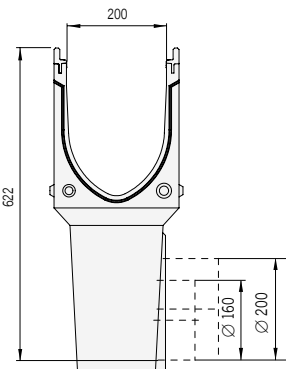
Ränna utan fall 1000 mm i natur.



**Ränna**  
ACO Monoblock PD 200 V



**Inspektionselement**  
ACO Monoblock PD 200 V

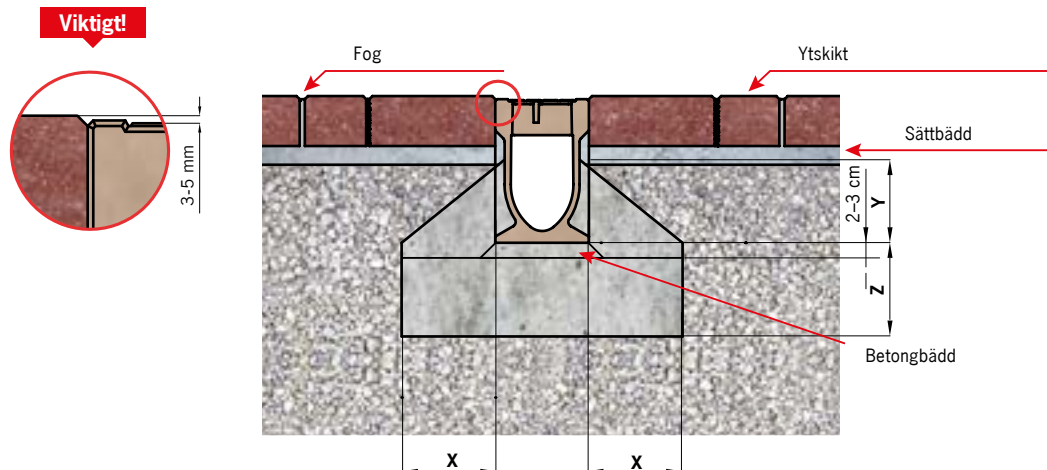


**Sandfång**  
ACO Monoblock PD 200 V



## Installationsanvisning

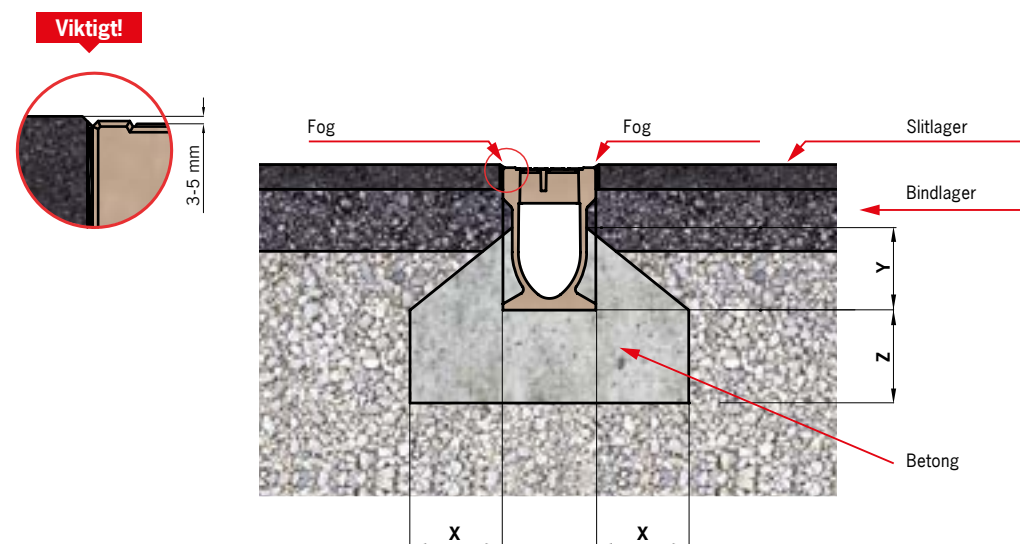
### Installation i stenläggning, belastningsklass A15–C250



**OBS:**  
 Kontakta ACO  
 Teknisk support och  
 sälj för en justerad  
 byggnadsinstruktionen  
 om:  
 1. Grunden för  
 ytbeläggningen  
 är gjord av  
 cementbetong.  
 2. Rännan byggs in i  
 en sluttning eller vid  
 dess fot.

Belastningsklass	enligt PN-EN 1433:2005+A1	A15	B125	C250
Betongens hållfasthetsklass	enligt PN EN 206-1	≥ C 12/15	≥ C 12/15	≥ C 20/25
Betongens exponeringsklass		XF2	XF2	XF2
Mått [cm]				
	x	≥ 10	≥ 10	≥ 15
	y	≥ 10	≥ 10	≥ 10
	z	≥ 10	≥ 10	≥ 15

### Installation i asfalt, belastningsklass A15–C250

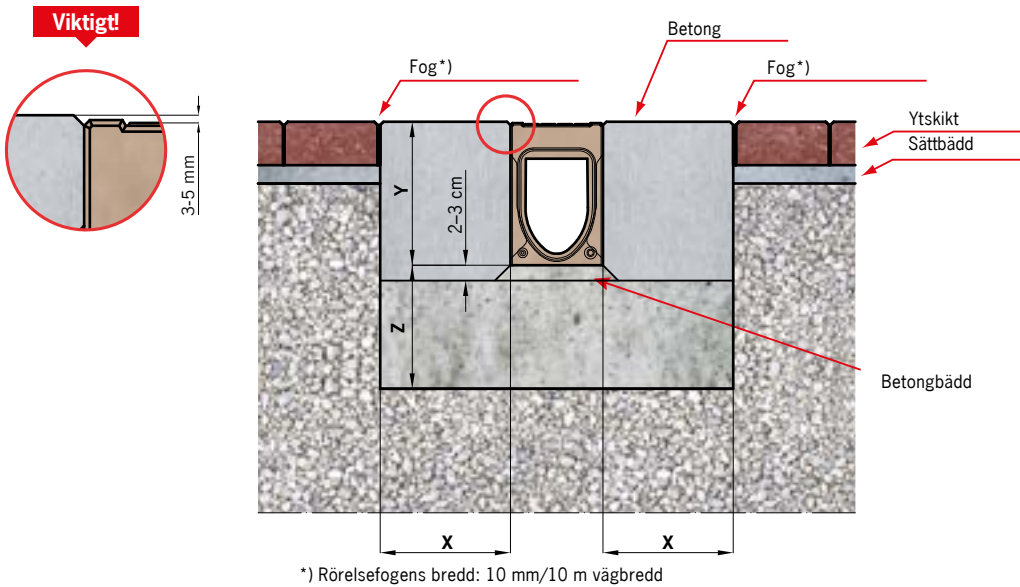


**OBS:**  
 Kontakta ACO  
 Teknisk support och  
 sälj för en justerad  
 byggnadsinstruktionen  
 om:  
 1. Grunden för  
 ytbeläggningen  
 är gjord av  
 cementbetong.  
 2. Rännan byggs in i  
 en sluttning eller vid  
 dess fot.

Belastningsklass	enligt PN-EN 1433:2005+A1	A15	B125	C250
Betongens hållfasthetsklass	enligt PN EN 206-1	≥ C 12/15	≥ C 12/15	≥ C 20/25
Betongens exponeringsklass		XF2	XF2	XF2
Mått [cm]				
	x	≥ 10	≥ 10	≥ 15
	y	≥ 10	≥ 10	≥ 10
	z	≥ 10	≥ 10	≥ 15

Detta dokument innehåller allmänna riktlinjer för montering av produkten, förutsatt att alla lagar och byggmetoder följs, i synnerhet den tekniska dokumentationen för hela anläggningen. Tillverkaren ansvarar inte för oegentligheter och förselser orsakade av parterna och eventuella andra deltagare i byggprocessen och andra intressenter som kan leda till eller skada produkten.

Installation i stenläggning, D400



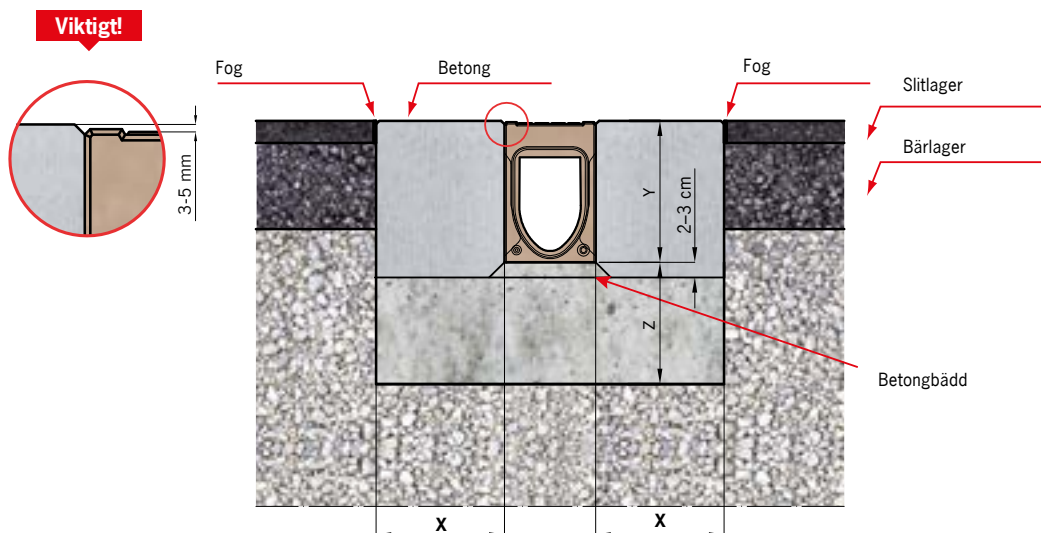
**OBS:**

Kontakta ACO  
Teknisk support och  
sälj för en justerad  
byggnadsinstruktionen  
om:

1. Grunden för ytbeläggningsen är gjord av cementbetong.
2. Rännan byggs in i en sluttning eller vid dess fot.

Belastningsklass	enligt PN-EN 1433:2005+A1	<b>D400</b>
Betongens hållfasthetsklass	enligt PN EN 206-1	≥ C 30/37
Mått [cm]	x	≥ 20
	y	rännans bygghöjd
	z	≥ 20

Installation i asfalt, belastningsklass D400



**OBS:**

Kontakta ACO  
Teknisk support och  
sälj för en justerad  
byggnadsinstruktionen  
om:

1. Grunden för ytbeläggningsen är gjord av cementbetong.
2. Rännan byggs in i en sluttning eller vid dess fot.

Belastningsklass	enligt PN-EN 1433:2005+A1	<b>D400</b>
Betongens hållfasthetsklass	enligt PN EN 206-1	≥ C 30/37
Mått [cm]	x	≥ 20
	y	rännans bygghöjd
	z	≥ 20

Detta dokument innehåller allmänna riktlinjer för montering av produkten, förutsatt att alla lagar och byggmetoder följs, i synnerhet den tekniska dokumentationen för hela anläggningen. Tillverkaren ansvarar inte för oegentligheter och förselser orsakade av parterna och eventuella andra deltagare i byggprocessen och andra intressenter som kan leda till eller skada produkten.



## Systemöversikt



### Huvuddelar

#### Rännor

**Belastningsklass:** F900

**Material:** Monolitisk ränna i polymerbetong i natur eller antracit

**Typ:** Ränna utan fall:

RD 100 och 300: finns i 1 höjd

RD 150: finns i 3 olika höjder

RD 200: finns i 2 olika höjder

#### Inspektionselement

**Belastningsklass:** F900

**Material:** Polymerbetong

**Typ:** Inspektionsmodul med galler och sargkant i segjärn. Låsning av Powerlock®.

#### Sandfång

**Belastningsklass:** F900

**Material:** Polymerbetong

**Typ:**

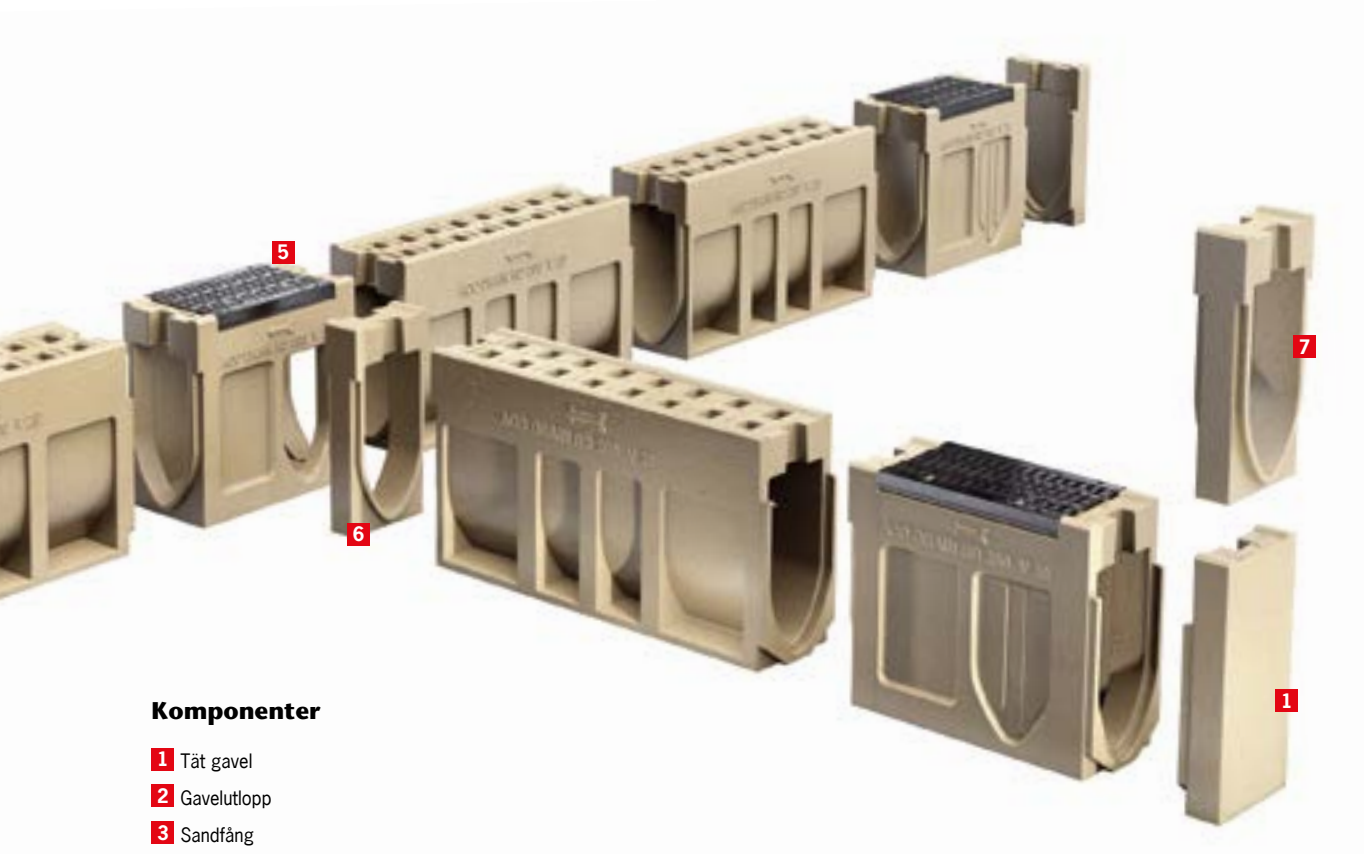
RD 100: Ett stycke av polymerbetong

RD 150/200: Tvådelad konstruktion

RD 300: Finns i två- eller tredelar

### Egenskaper

- Monolitisk ränna
- Rännans sidostruktur samt den slutna konstruktionen gör monteringen snabb och enkel.
- Rännan passar för installation för bilväg.
- Systemet kan tätas med mjukfog för att uppnå 100 % vattentätthet.
- Med V-profil förbättras produktens flödes hastighet och självrensning.
- Låsning med Powerlock® – ett system för skruvfri monterning av galler, som gör det möjligt att öppna gallret för inspektion och rengöring.



### Komponenter

- 1 Tät gavel
- 2 Gavelutlopp
- 3 Sandfång
- 4 Ränna
- 5 Inspektionselement
- 6 Anslutningsadapter
- 7 Adapter för flödesriktning

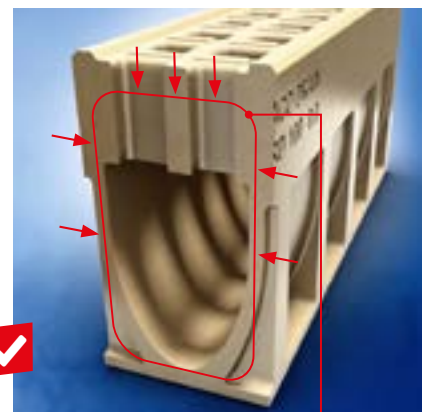
### Användningsområden

- väg – motorväg, motortrafikled samt landsväg
- logistikcentrum och industriområde
- flygplats
- hamn och omlastningsplats för container
- parkering utomhus
- bensinstation i bränsledepå
- perrong
- lagerlokal
- packningslokal
- tvätthus



Monoblock RD

Den monolitiska rännan ACO Monoblock RD 150 V finns i natur eller antracit och i tre höjder.



Tack vare sin slutna konstruktion rekommenderas detta system för installation i de mest intensiva användningsområdena.



## ACO Monoblock RD 100 V

- Monolitisk ränna av polymerbetong i antracit eller natur
- V-formad i tvärsnitt
- Invändig bredd 100 mm
- Belastningsklass F900

Typ	Längd	Bredd	Höjd	Inlopps- tvärsnitt	Vikt	Art-nr	
	mm	mm	cm	cm <sup>2</sup> /m	kg	Antracit	Natur

### Ränna utan fall

0.0	1000	160	265	308	50,0	135002	10763
-----	------	-----	-----	-----	------	--------	-------

### Inspektionselement

Med lösa galler och sargkant i segjärn.

0.1 <sup>1)2)</sup>	500	160	275	380	21,0		10775
---------------------	-----	-----	-----	-----	------	--	-------

<sup>1)</sup> Förtagning för vinkel-, T- och korsanslutningar.

<sup>2)</sup> Med bottenutlopp DN 110.

### Tät gavel

För rännans start och slut.

För rännans start	30	160	265		1,9	10782	10781
För rännans slut	40	160	265		3,2	10785	10784

### Gavelutlopp

Sidoutlopp med läppringstättning DN 110.

Gavelutlopp	40	160	275		2,6	10788	10787
-------------	----	-----	-----	--	-----	-------	-------

### Adapter för flödesriktning

Adapter	60	160	265		3,0	10791	10790
---------	----	-----	-----	--	-----	-------	-------

### Sandfång

Med lösa galler och sargkant i segjärn. Slamspann i polypropen.

DN 110	500	160	525	380	31,0		10769
DN 160	500	160	525	380	31,0		10772

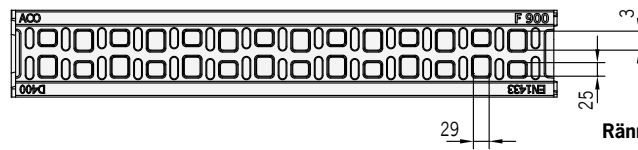
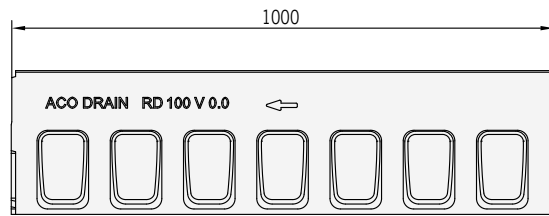
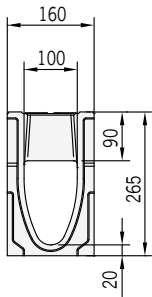


Ränna utan fall 1000 mm i antracit.

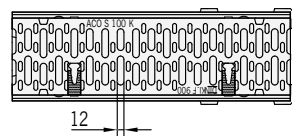
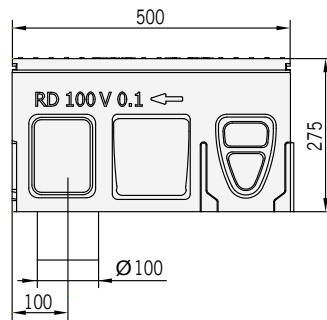
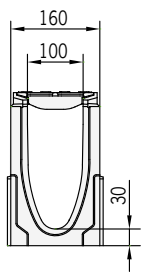


Ränna utan fall 1000 mm i natur.

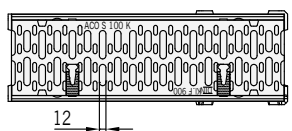
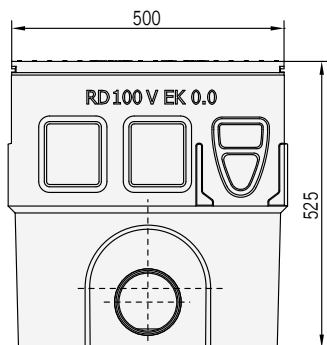
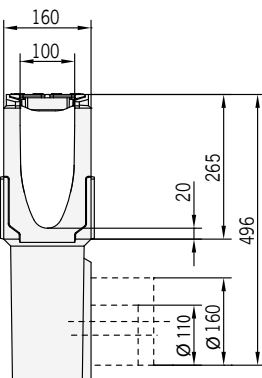




**Ränna**  
ACO Monoblock RD 100 V



**Inspektionselement**  
ACO Monoblock RD 100 V



**Sandfång**  
ACO Monoblock RD 100 V



## ACO Monoblock RD 150 V

- Monolitisk ränna av polymerbetong i antracit eller natur
- V-formad i tvärsnitt
- Invändig bredd 150 mm
- Belastningsklass F900

Typ	Längd	Bredd	Höjd	Inlopps- tvärsnitt	Vikt	Art-nr	
	mm	mm	mm	cm <sup>2</sup> /m	kg	Antracit	Natur

### Ränna utan fall

0.0	1000	210	280	363	66,3	130123	130073
						Antracit mixed	135003
10.0	1000	210	380	363	74,9	130124	130074
						Antracit mixed	135004
20.0	1000	210	480	363	83,6	130125	130075
						Antracit mixed	135005



Ränna utan fall 1000 mm i antracit.

### Tät gavel

För rännans start och slut.

0.0				5,2	130135	130085
10.0				6,9	130136	130086
20.0				8,5	130137	130087

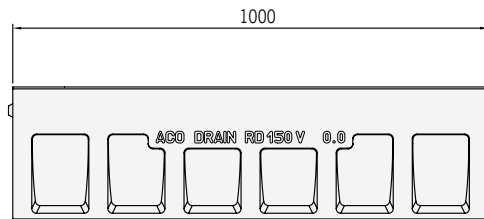
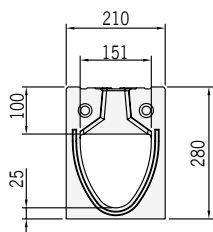
### Tät gavel med läppringstättning

Gavel med läppringstättning DN 160

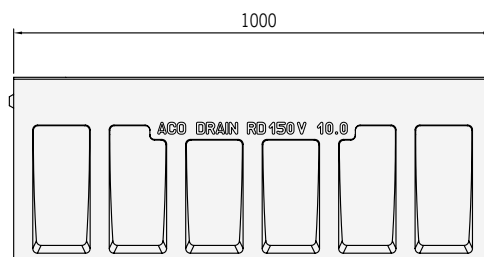
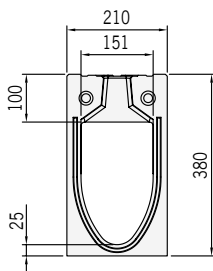
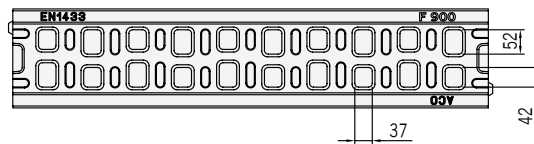
0.0				3,8	130138	130088
10.0				5,4	130139	130089
20.0				7,9	130140	130090



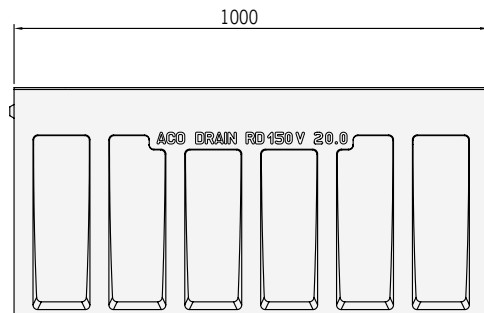
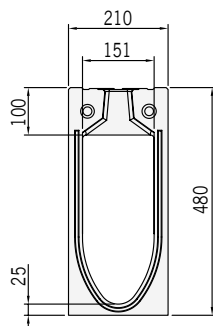
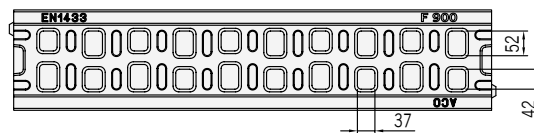
Ränna utan fall 1000 mm i natur.



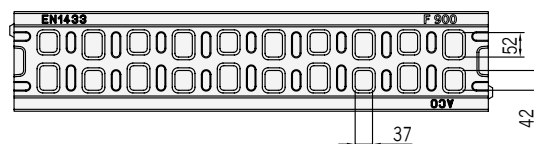
**Ränna**  
ACO Monoblock RD 150 V  
Typ 0.0



**Inspektionselement**  
ACO Monoblock RD 150 V  
Typ 10.0



**Sandfång**  
ACO Monoblock RD 100 V  
Typ 20.0





## ACO Monoblock RD 150 V

- Monolitisk ränna av polymerbetong i antracit eller natur
- V-formad i tvärsnitt
- Invändig bredd 150 mm
- Belastningsklass F900

Typ	Längd	Bredd	Höjd	Inlopps- tvärsnitt	Vikt	Art-nr	
	mm	mm	mm	cm <sup>2</sup> /m	kg	Antracit	Natur

### Inspektionselement

Med lösa galler och sargkant i segjärn. Med Powerlock®-låsning.

0.1 <sup>1) 2)</sup>	660	210	280	680	44,3	130126	130076
10.1 <sup>1) 2)</sup>	660	210	380	680	51,7	130127	130077
20.1 <sup>1) 2)</sup>	660	210	480	680	59,1	130128	130078



Inspektionselement i antracit.

### Inspektionsmodul med bottenutlopp DN 110

Med lösa galler och sargkant i segjärn. Med Powerlock®-låsning.

0.2 <sup>1)</sup>	660	210	280	680	43,8	130129	130079
10.2 <sup>1)</sup>	660	210	380	680	51,1	130130	130080
20.2 <sup>1)</sup>	660	210	480	680	58,3	130131	130081



Inspektionselement i natur.

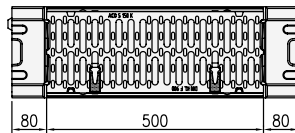
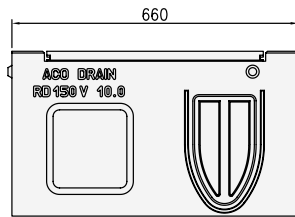
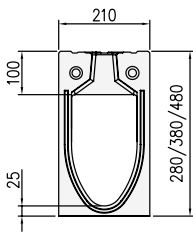
### Sandfång

Med lösa galler och sargkant i segjärn. Med Powerlock®-låsning.

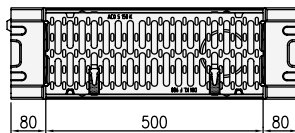
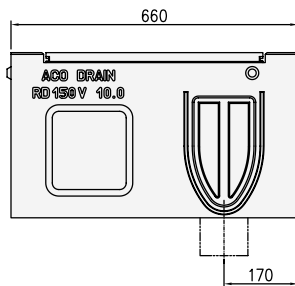
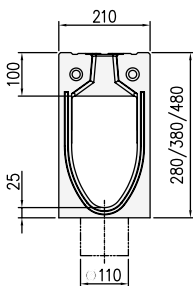
Överdel 0.0	660	210	33,0	935	48,0	130132	130082	
Överdel 10.0	660	210	43,0	935	53,0	130133	130083	
Överdel 20.0	660	210	53,0	935	65,0	130134	130084	
Underdel DN 160	500	230	36,6	—	26,5	10935		
Underdel DN 200	500	230	36,5	—	26,5	10936		
Slamspann i propylen							13999	

<sup>1)</sup> Förtagning för vinkel, T och korsanslutning.

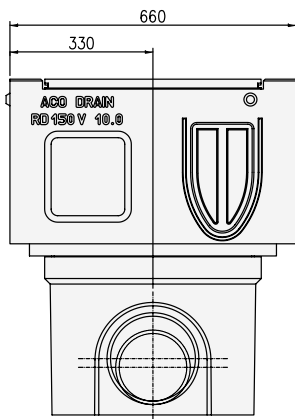
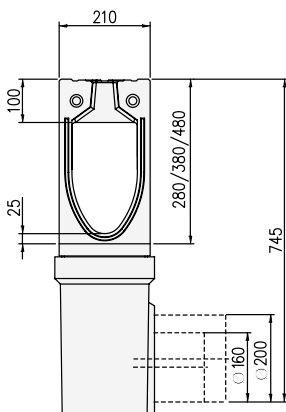
<sup>2)</sup> Förtagning för bottenutlopp DN 110.



**Inspektionselement**  
ACO Monoblock RD 150 V



**Inspektionselement med bottenutlopp DN 110**  
ACO Monoblock RD 150 V



**Sandfång**  
ACO Monoblock RD 150 V  
Typ 10.0



## ACO Monoblock RD 200 V – Standard

- Monolitisk ränna av polymerbetong i antracit eller natur
- V-formad i tvärsnitt
- Invändig bredd 200 mm
- Belastningsklass F900

Typ	Längd	Bredd	Höjd	Inlopps- tvärsnitt	Vikt	Art-nr	
	mm	mm	mm	cm <sup>2</sup> /m	kg	Antracit	Natur

### Ränna utan fall

0.0	1000	260	330	506	92,0	130040	130004N
						Antracit mixed	135006N
20.0	1000	260	530	506	112,0	130042	130006N
						Antracit mixed	135007N



Modell Standard har en mindre inloppsöppning där rännorna ansluts.



Ränna utan fall 1000 mm i antracit.

### Inspektionselement

Med lösa galler och sargkant i segjärn. Med Powerlock®-låsnng.

0.1 <sup>2) 3)</sup>	660	260	330	935	51,6	130052	130016
20.1 <sup>2) 3)</sup>	660	260	530	935	67,6	130053	130017
0.2 <sup>1) 2)</sup>	660	260	330	935	51,0	130054	130018
20.2 <sup>1) 2)</sup>	660	260	530	935	67,0	130055	130019

### Sandfång

Med lösa galler och sargkant i segjärn. Med Powerlock®-låsnng.

Överdel 0.0	660	260	360	935	48,0	130058	130022
Överdel 20.0	660	260	560	935	65,0	130059	130023
Underdel DN 160	500	230	366	—	26,5	10935	
Underdel DN 200	500	230	365	—	26,5	10936	
Slamspann i propylen						13999	

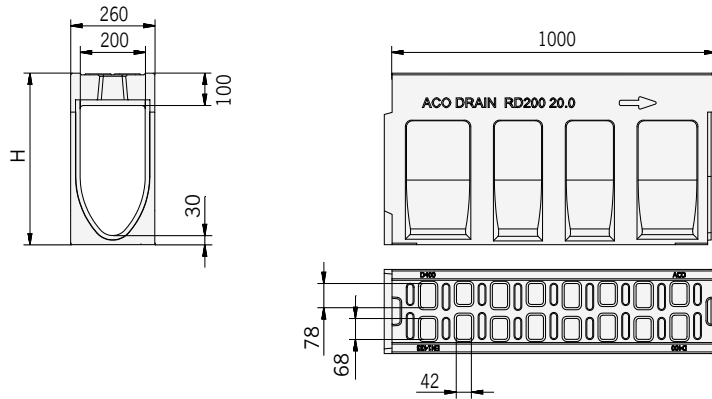
<sup>1)</sup> Med bottenutlopp DN 160 med läppringstättning av NBR-gummi.

<sup>2)</sup> Förtagning för vinkel-, T och korsanslutning.

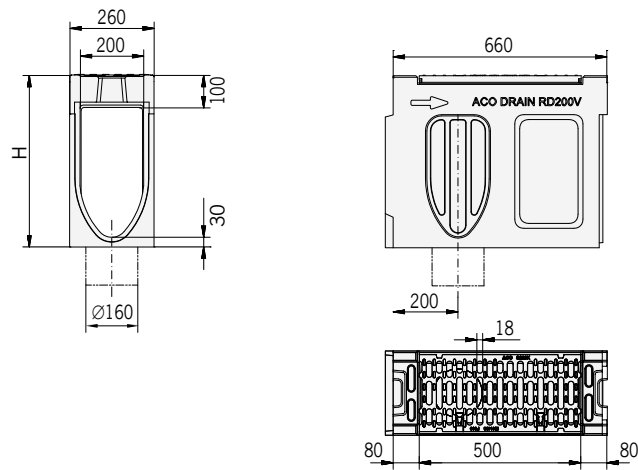
<sup>3)</sup> Förtagning för bottenutlopp Dn 160.



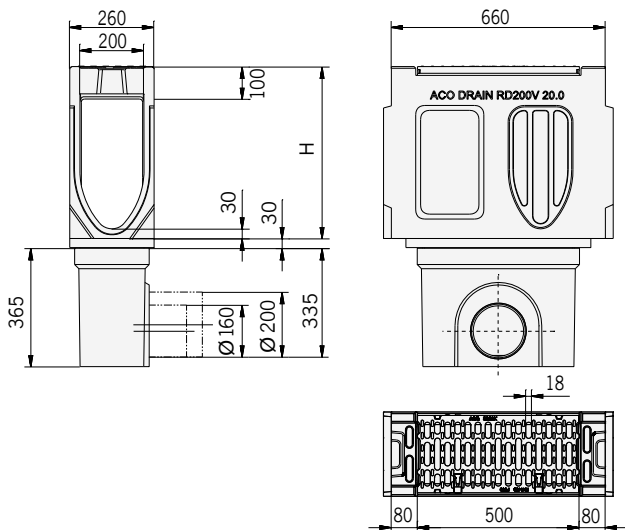
Ränna utan fall 1000 mm i natur.



**Ränna utan fall**  
ACO Monoblock RD 200 V  
Standard



**Inspektionselement**  
ACO Monoblock RD 200 V  
Standard



**Sandfång**  
ACO Monoblock RD 200 V  
Standard

Monoblock RD



## ACO Monoblock RD 200 V – abZ

- Monolitisk ränna av polymerbetong i natur
- V-formad i tvärsnitt
- Invändig bredd 200 mm
- Belastningsklass F900

Typ	Längd	Byggbredd	Bygg-höjd	Inlopps-tvärsnitt	Vikt	Art-nr
	mm	mm	mm	cm <sup>2</sup> /m	kg	Natur



Modell abZ har en större inloppsöppning där rännorna ansluts.

### Ränna utan fall

0.0	1000	260	330	583	90,0	10908N
20.0	1000	260	530	583	111,0	10928N

### Inspektionselement

Med lösa galler och sargkant i segjärn. Med Powerlock®-låsning.

0.1 <sup>2) 3)</sup>	660	260	330	935	51,6	10901
20.1 <sup>2) 3)</sup>	660	260	530	935	67,6	10921
0.2 <sup>1) 2)</sup>	660	260	330	935	51,0	10939
20.2 <sup>1) 2)</sup>	660	260	530	935	67,0	10937



Ränna utan fall 1000 mm i natur.

### Sandfång

Med lösa galler och sargkant i segjärn. Med Powerlock®-låsning.

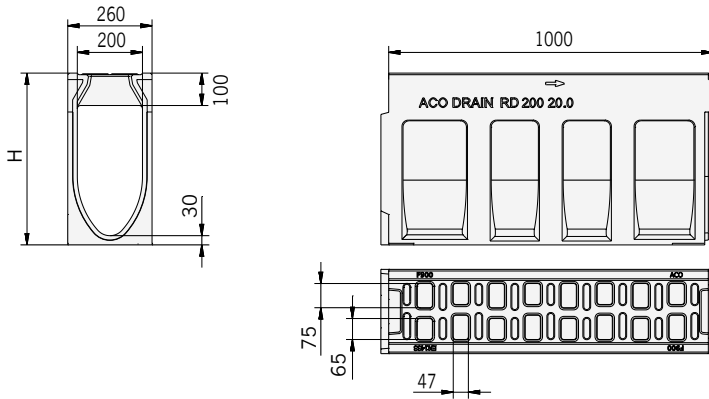
Överdel 0.0	660	260	360	935	48,0	10902
Överdel 20.0	660	260	560	935	65,0	10922
Underdel DN 160	500	230	366	—	26,5	10935
Underdel DN 200	500	230	365	—	26,5	10936
Slamspann i propylen						13999

<sup>1)</sup> Med bottenutlopp DN 160 med läppringstättning av NBR-gummi.

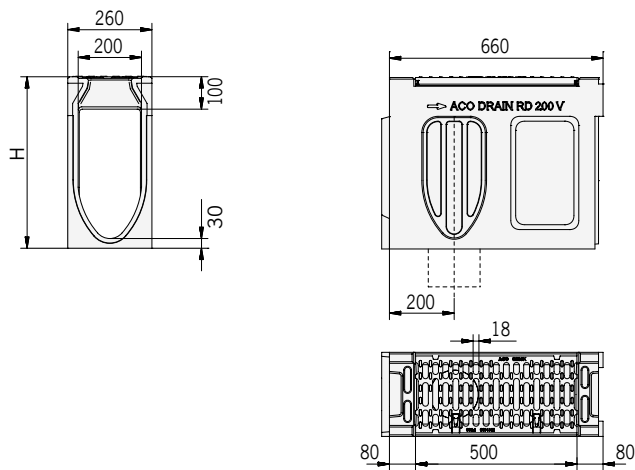
<sup>2)</sup> Förtagning för vinkel-, T och korsanslutning.

<sup>3)</sup> Förtagning för bottenutlopp Dn 1

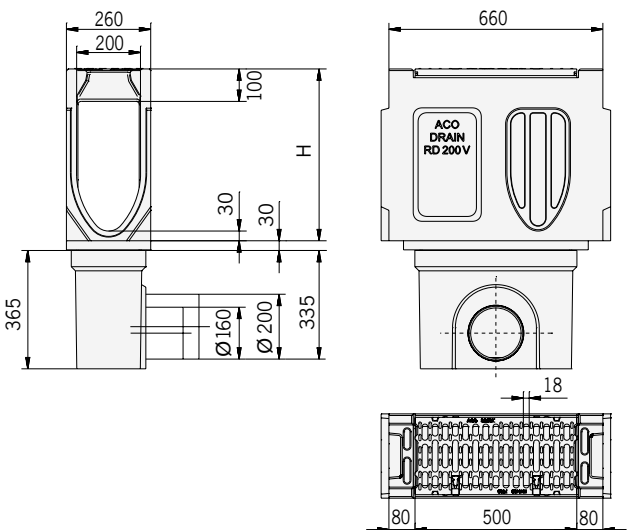




**Ränna utan fall**  
ACO Monoblock RD 200 V  
abZ



**Inspektionselement**  
ACO Monoblock RD 200 V  
abZ



**Sandfång**  
ACO Monoblock RD 200 V  
abZ

Monoblock RD



## ACO Monoblock RD 200 V – Standard och abZ

- Monolitisk ränna av polymerbetong i antracit eller natur
- V-formad i tvärsnitt
- Invändig bredd 200 mm
- Belastningsklass F900



**Standard:**  
Mindre  
inloppsöppning  
där rännorna  
ansluts



**abZ:**  
Större  
inloppsöppning  
där rännorna  
ansluts

Typ	Längd mm	Bredd mm	Höjd mm	Standard			abZ	
				Vikt kg	Art-nr		Vikt kg	Art-nr
					Antracit	natur		

### Tät gavel

För rännans start.								
0.0	70	2,0	330	9,0	130044	130008	8,6	10905
20.0	70	260	530	12,4	130045	130009	12,0	10925
För rännans slut.								
0.0	70	260	330	10,0	130046	130010	8,8	10904
20.0	70	260	530	14,9	130047	130011	13,6	10924

### Gavelutlopp med läppringstättning

Gavel med läppringstättning DN 160

0.0	70	260	330	8,5	130048	130012	7,4	10906
20.0	70	260	530	13,1	130049	130013	12,2	10926

### Adapter för flödesriktning

0.0	82	260	330	7,6	130050	130014	7,6	10907
20.0	82	260	530	9,8	130051	130015	9,8	10927

### Anslutningsadapter

0.0	70	260	330	7,2	130056	130020	7,2	10903
20.0	70	260	530	9,3	130057	130021	9,3	10923

## ACO Monoblock RD 300

- Monolitisk ränna av polymerbetong i natur
- V-formad i tvärsnitt
- Invändig bredd 300 mm
- Belastningsklass F900

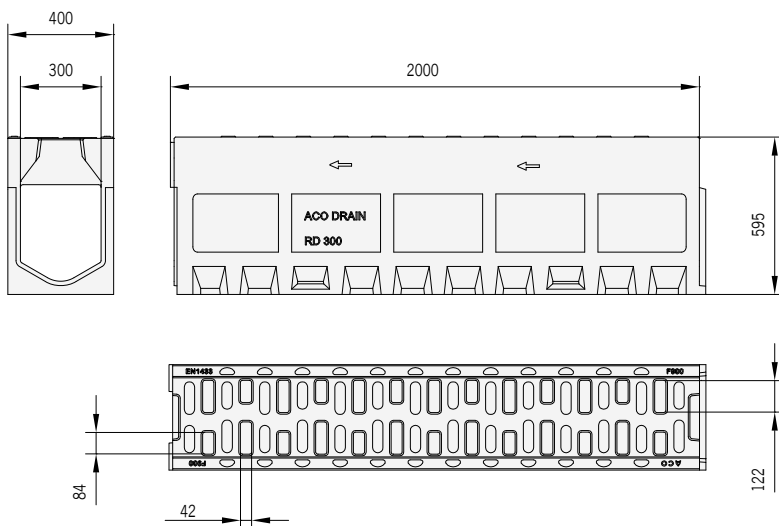
Typ	Längd	Bredd	Höjd	Inlopps- tvärsnitt	Vikt	Art-nr
	mm	mm	mm	cm <sup>2</sup> /m	kg	Natur

### Ränna utan fall

0.0	2000	400	595	1206	484,0	10820N
-----	------	-----	-----	------	-------	--------



Ränna utan fall 2000 mm i natur.



Ränna utan fall  
ACO Monoblock RD 300



## ACO Monoblock RD 300

- Monolitisk ränna av polymerbetong i natur
- V-formad i tvärsnitt
- Invändig bredd 300 mm
- Belastningsklass F900

Typ	Längd	Bredd	Höjd	Vikt	Art-nr
	mm	mm	mm	kg	Natur

### Inspektionselement

Med lösa galler och sargkant i segjärn. Med Powerlock®-låsnings.

0.1	750	400	64,5	219,0	10803
-----	-----	-----	------	-------	-------

### Sandfång

Med lösa galler och sargkant i segjärn. Med Powerlock®-låsnings.

Överdel	750	400	640	214,0	10821
Mellandel		400	330	72,0	10822
Underdel DN 400		400	715	168,0	10823
Adapter för upphängning av slamspann åtgång 2 stycken / 1 sil				1,7	10824
Slamspann i propylen				6,2	01617

### Anslutningsadapter

Adapter		400	595	29,2	10804
---------	--	-----	-----	------	-------

### Tät gavel

För rännans start		400	595	31,2	10802
För rännans slut		400	595	38,8	10801

### Gavelutlopp med läppringstättning

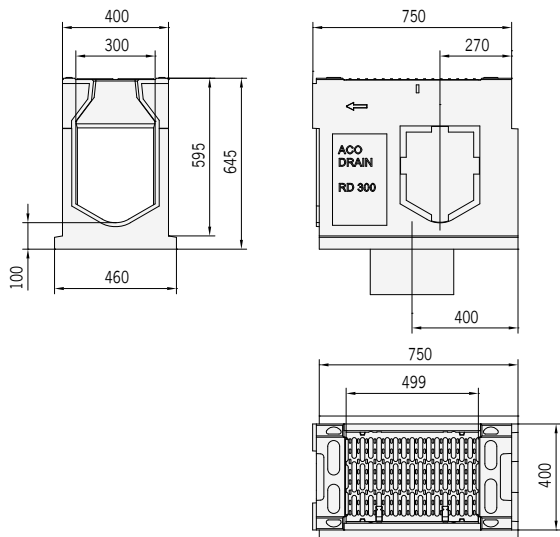
Gavel med läppringstättning DN 300

0.0		400	595	29,5	10805
-----	--	-----	-----	------	-------

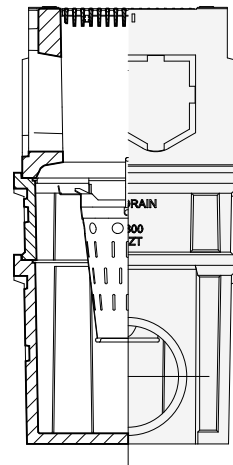
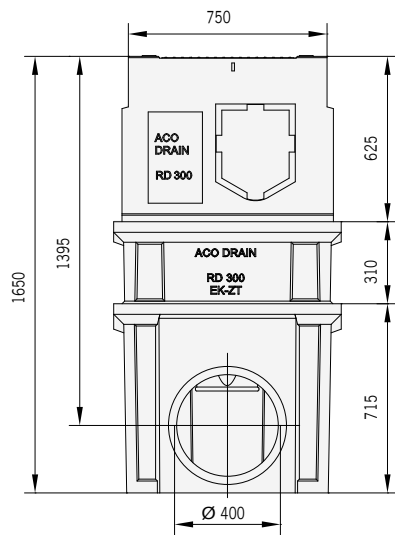
### Adapter för flödesriktning

0.0		400	595	34,0	10806
-----	--	-----	-----	------	-------

<sup>1)</sup> Med sidoutlopp för anslutning av ränna.



**Inspektionselement**  
ACO Monoblock RD 300



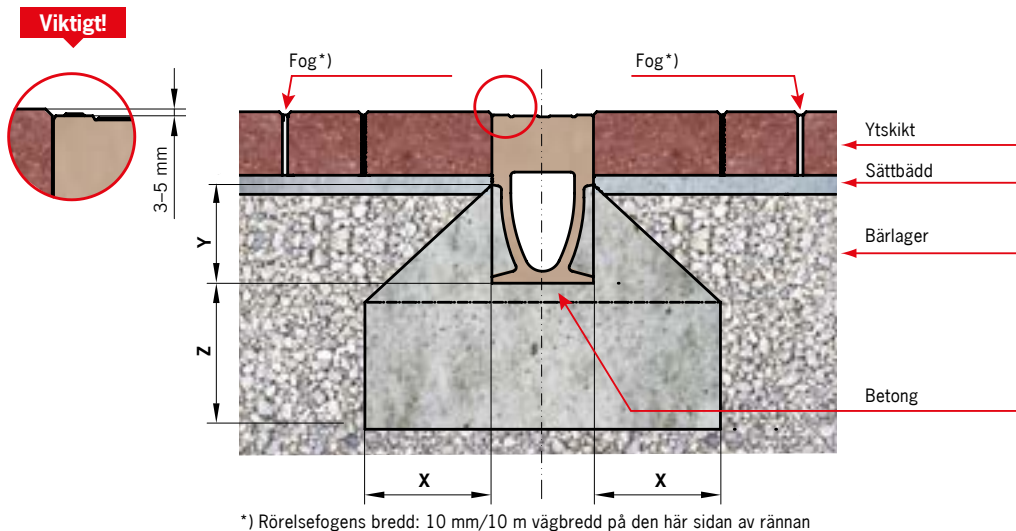
**Sandfång**  
ACO Monoblock RD 300

Monoblock RD



## Installationsanvisning

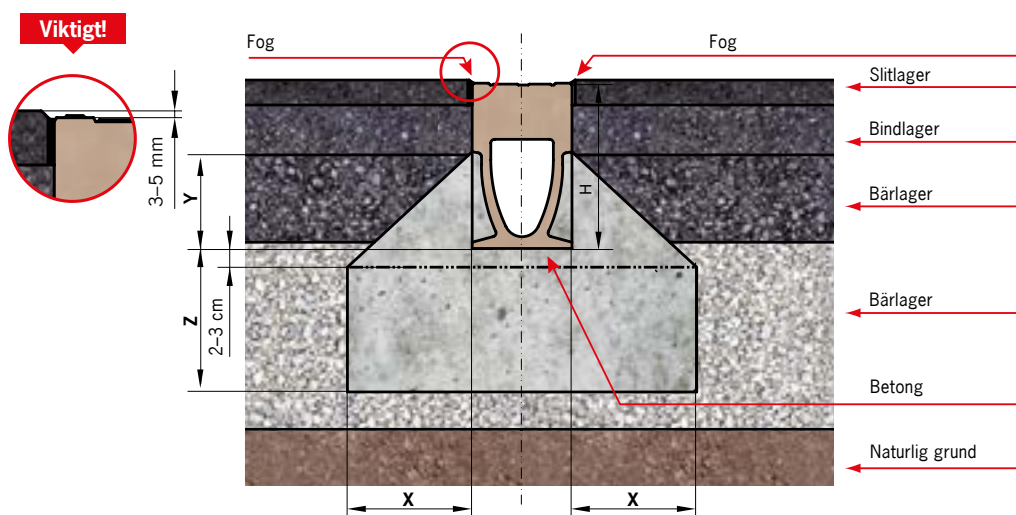
### Installation i stenläggning, belastningsklass C250-D400



**OBS:**  
 Kontakta ACO Teknisk support och sälj för en justerad byggnadsinstruktion om:  
 1. Grunden för ytbeläggningen är gjord av cementbetong.  
 2. Rännan byggs in i en sluttning eller vid dess fot.  
 3. Den inbyggda rännan är 300 mm bred.  
 4. Rännan ska byggas tvärs över körbanan.

Belastningsklass	enligt PN-EN 1433:2005+A1	C250	D400
Betongens hållfasthetsklass	enligt PN EN 206-1	≥ C 20/25	≥ C 25/30
Betongens exponeringsklass		XF2	XF2
Mått [cm]		≥ 15	≥ 20
		Överkant förankringsficka	
		≥ 15	≥ 20

### Installation i asfalt, belastningsklass C250-D400

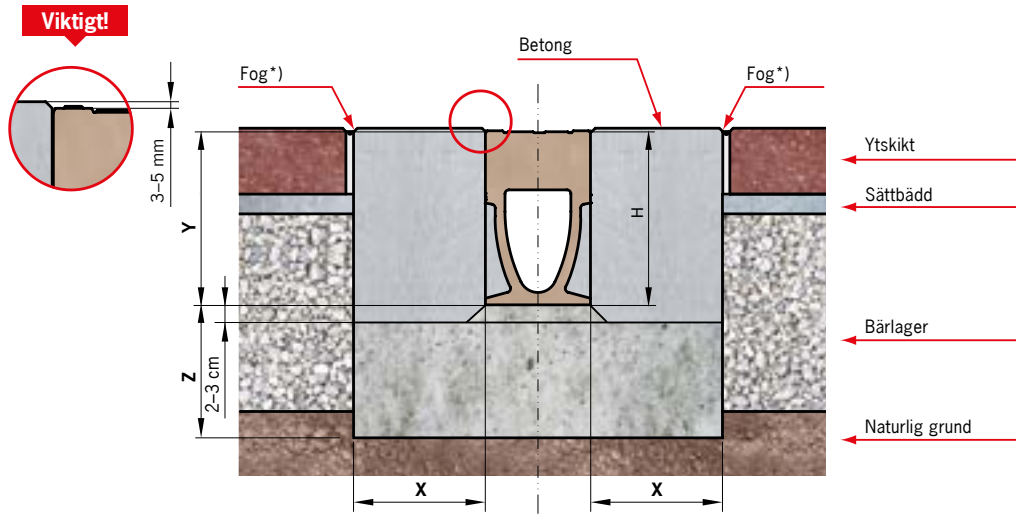


**OBS:**  
 Kontakta ACO Teknisk support och sälj för en justerad byggnadsinstruktion om:  
 1. Grunden för ytbeläggningen är gjord av cementbetong.  
 2. Rännan byggs in i en sluttning eller vid dess fot.  
 3. Den inbyggda rännan är 300 mm bred.  
 4. Rännan ska byggas tvärs över körbanan.

Belastningsklass	enligt PN-EN 1433:2005+A1	C250	D400
Betonggrund (minimikrav i klassen)	enligt PN EN 206-1	≥ C 20/25	≥ C 20/25
Betongens exponeringsklass		XF2	XF2
Mått [cm]		≥ 15	≥ 20
		Överkant förankringsficka	
		≥ 15	≥ 20

Detta dokument innehåller allmänna riktlinjer för montering av produkten, förutsatt att alla lagar och byggmetoder följs, i synnerhet den tekniska dokumentationen för hela anläggningen. Tillverkaren ansvarar inte för oegentligheter och förselser orsakade av oarterna och eventuella andra deltagare i byggprocessen och andra intressenter som kan leda till eller skada produkten.

**Installation i stenläggning, belastningsklass E600**



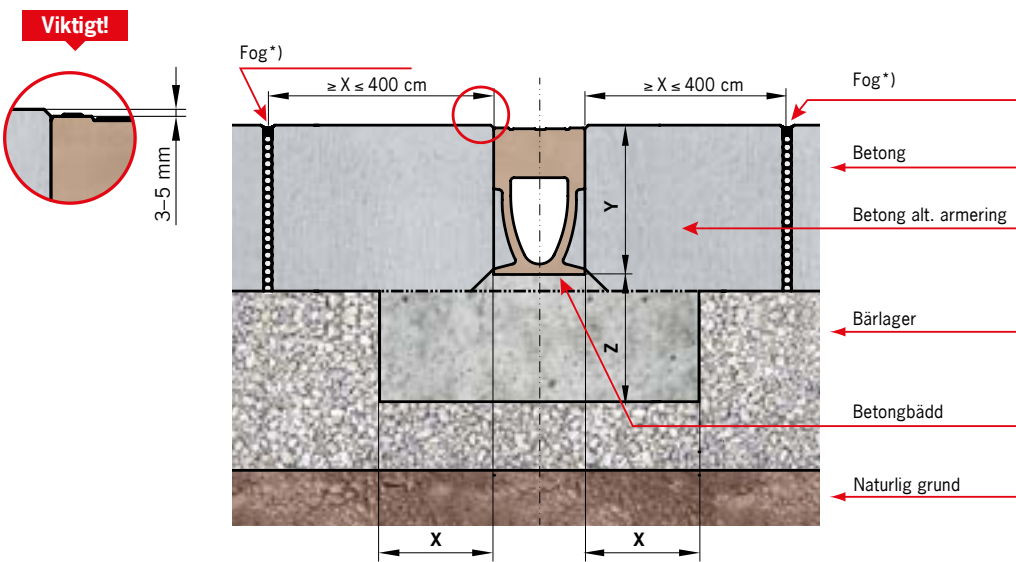
\*) Rölsefogens bredd: 10 mm/10 m vägbredd på den här sidan av rännan

**OBS:**  
 Kontakta ACO Teknisk support och sälj för en justerad byggnadsinstruktion om:  
 1. Grunden för ytbeläggningen är gjord av cementbetong.  
 2. Rännan byggs in i en sluttning eller vid dess fot.  
 3. Den inbyggda rännan är 300 mm bred.  
 4. Rännan ska byggas tvärs över körbanan.

Belastningsklass	enligt PN-EN 1433:2005+A1	<b>E600</b>
Betongens hållfasthetsklass	enligt PN EN 206-1	≥ C 30/37
Mått [cm]	x	≥ 20
	y	rännans höjd
	z	≥ 20

Monoblock RD

**Installation i betong, belastningsklass D400-E600**



\*) Rölsefogens bredd: 10 mm/10 m vägbredd på den här sidan av rännan

**OBS:**  
 Kontakta ACO Teknisk support och sälj för en justerad byggnadsinstruktion om:  
 1. Grunden för ytbeläggningen är gjord av cementbetong.  
 2. Rännan byggs in i en sluttning eller vid dess fot.  
 3. Den inbyggda rännan är 300 mm bred.  
 4. Rännan ska byggas tvärs över körbanan.

Belastningsklass	enligt PN-EN 1433:2005+A1	<b>D400</b>	<b>E600</b>
Betonggrund (minimikrav i klassen)	enligt PN EN 206-1	C 25/30	C 25/30
Mått [cm]	x	≥ 20	≥ 20
	y	rännans bygghöjd	
	z	≥ 20	≥ 20

Det här dokumentet innehåller allmänna riktlinjer för montering av produkten, förutsatt att alla lagar och bygghetoder följs, i synnerhet den tekniska dokumentationen för hela anläggningen. Tillverkaren ansvarar inte för oegentligheter och förselsor orsakade av oarterna och eventuella andra deltagare i byggprocessen och andra intressenter som kan leda till eller skada produkten.



Monoblock SD

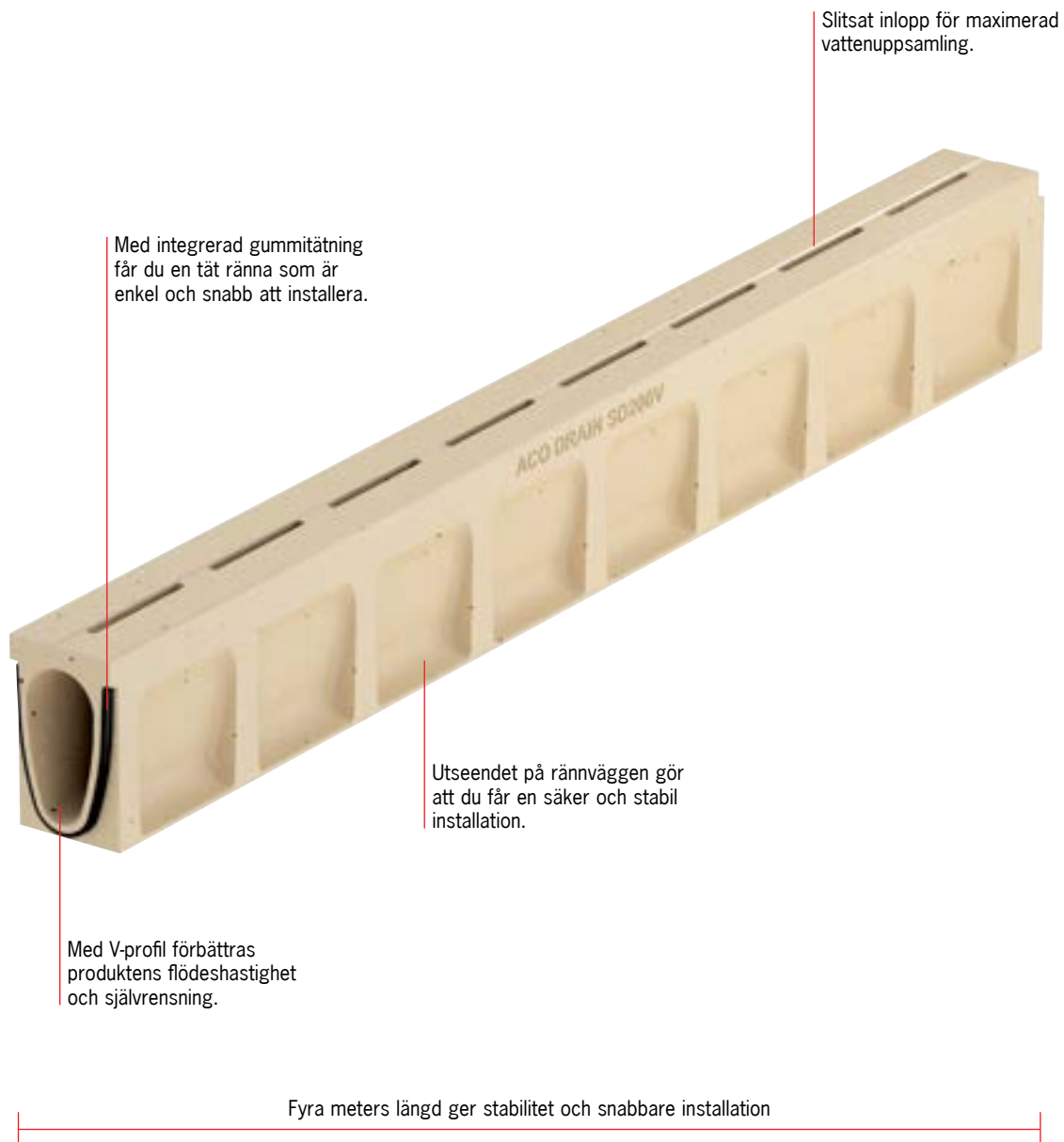
3:2





## Egenskaper

ACO Monoblock SD finns som rännor upp till 4 meter. SD-serien är särskilt lämpad för installation på väg. Rännan har inget galler utan är i ett stycke med slits som minskar ljudet som skapas från omgivningen.



## Användningsområden



### Belastningsklass C250

Parkeringsplats, bensinstation och lätt lastbil.



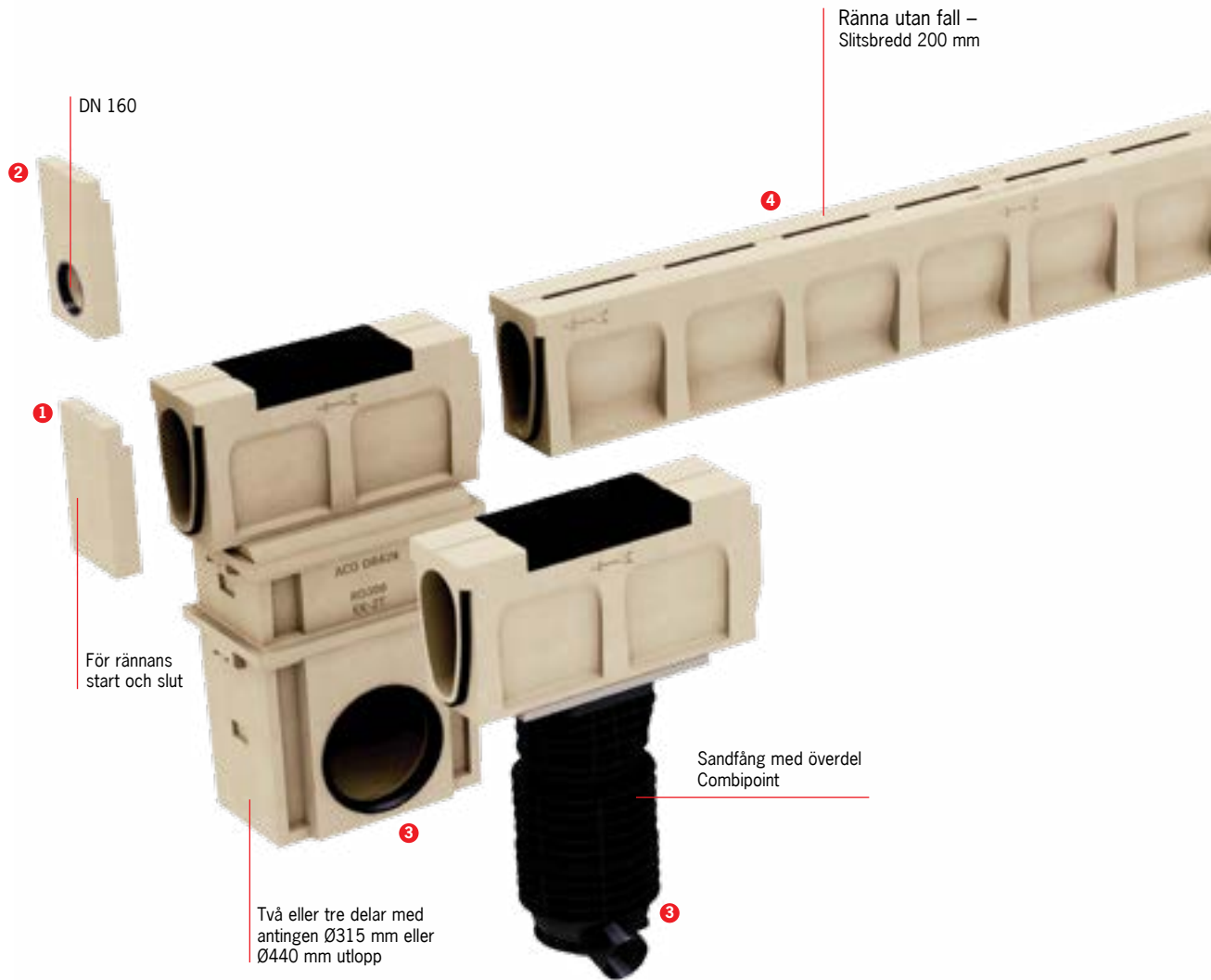
### Belastningsklass D400

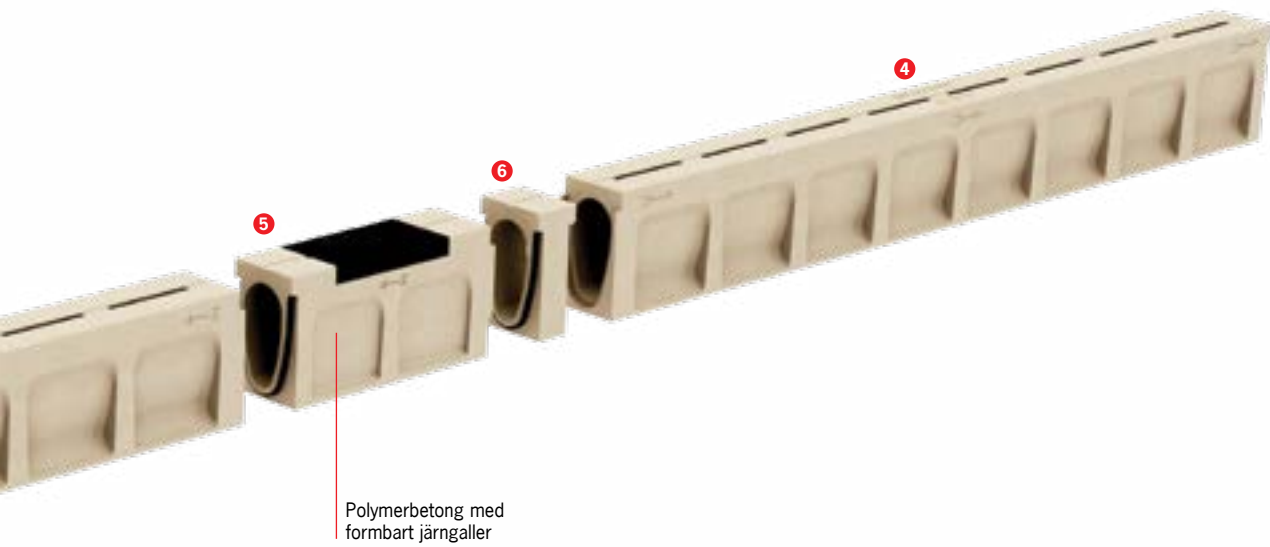
Allmän motorväg, parkeringsplats för alla typer av fordon och logistikcenter.



## Systemöversikt

- 1 Tät gavel
- 2 Gavelutlopp
- 3 Sandfång
- 4 Ränna utan fall
- 5 Inspektionselement
- 6 Adapter för flödesriktning





### ACO Combipoint

ACO Combipoint-sandfång är kompatibla med ACO Monoblock SD 200 V. Denna kombination av utbytbara delar ger överlägsen flexibilitet för enkel installation. Modulerna är roterbara och teleskopiska vilket gör installationen enklare och snabbare.



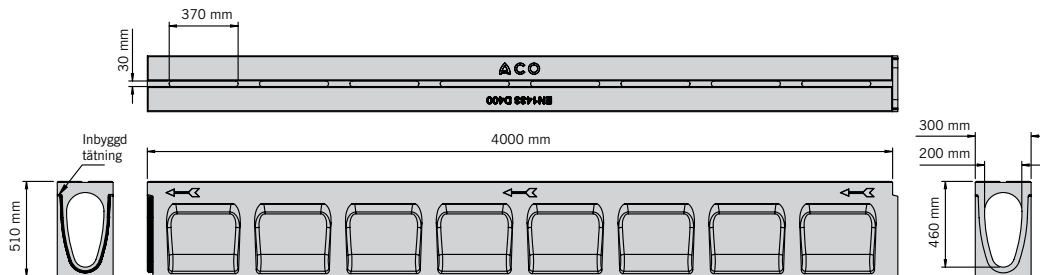


## ACO Monoblock SD 200 V

- Monolitisk ränna av polymerbetong i natur
- V-formad i tvärsnitt
- Slitsbredd 200 mm
- Belastningsklass D400
- Inloppsarea: 21,800 mm<sup>2</sup>/m

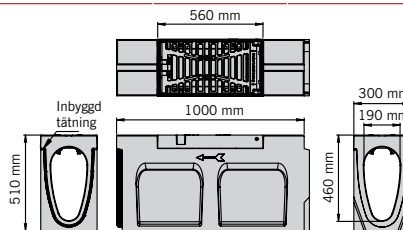
### Ränna utan fall

Art-nr	Beskrivning	Längd (mm)	Bredd (mm)	Höjd (mm)	Vattengång (mm)	Vikt (kg)
130900	Ränna utan fall	4000	300	510	460	571



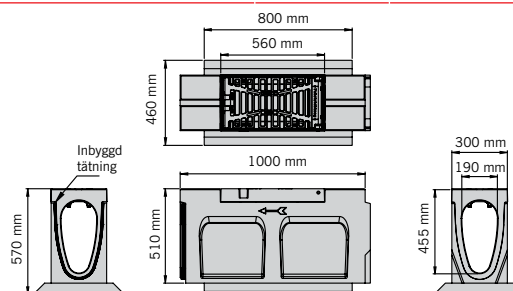
### Inspektionsmodul

Art-nr	Beskrivning	Längd (mm)	Bredd (mm)	Höjd (mm)	Vattengång (mm)	Vikt (kg)
130904	Inspektionsmodul	1000	300	510	460	153
130905	Inspektionsmodul med bottenutlopp DN 160	1000	300	510	460	153
130925	Inspektionsmodul med bottenutlopp DN 200	1000	300	510	460	153



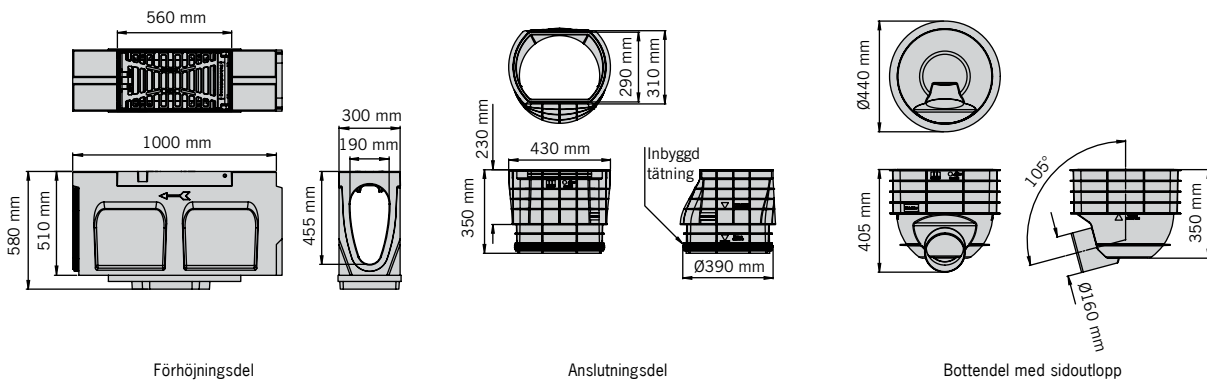
### Sandfång

Art-nr	Beskrivning	Längd (mm)	Bredd (mm)	Höjd (mm)	Vattengång (mm)	Vikt (kg)
130907	Överdel	1000	300	570	-	175
10822	Mellandel	860	520	330	-	72
10828	Bottendel, med utlopp DN 315	860	520	715	-	168
10823	Bottendel med utlopp DN 440	860	520	715	-	168
130915	Slamspann i propylen	-	-	-	-	2



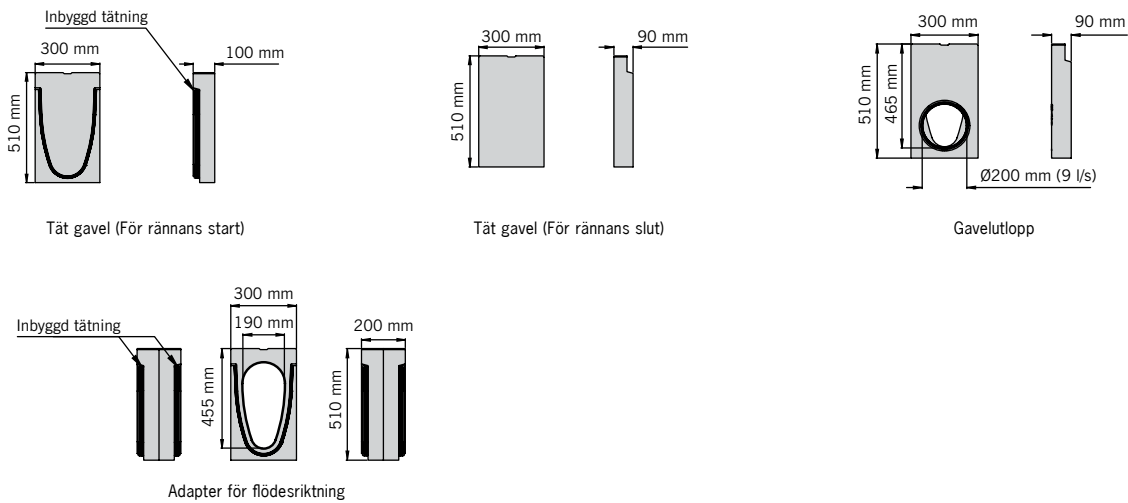
ACO Combipoint PP

Art-nr	Beskrivning	Längd (mm)	Bredd (mm)	Höjd (mm)	Vattengång (mm)	Vikt (kg)
130906	Inspektionsmodul för Combipoint	1000	300	540	-	156
89010	Bottendel med sidoutlopp DN 160	-	-	350	-	2.6
89011	Bottendel	-	-	350	-	2.5
89012	Anslutningsdel	-	-	350	-	2.6
89013	Förhöjningsdel	-	-	350	-	2.6
89014	Förhöjningsdel med sidoutlopp DN 160	-	-	350	-	2.8
130922	Slamdel	-	-	-	-	2.0



Tät gavel, utlopp och adapter

Art-nr	Beskrivning	Längd (mm)	Bredd (mm)	Höjd (mm)	Vattengång (mm)	Vikt (kg)
130908	Tät gavel (För rännans start)	100	300	510	-	30
130909	Tät gavel (För rännans slut)	60	300	510	-	22.5
130910	Gavelutlopp med DN 200 mm tätning	60	300	510	465	19
130914	Adapter för flödesriktning	140	300	510	465	34





## ACO Combipoint

ACO Combipoint sandfång är flexibla sandfång som anpassade för ACO Monoblock SD 200 V. Kombinationen av utbytbara delar gör installationen flexibel

och enkel. Modulerna är roterbara och teleskopiska, vilket underlättar en snabb installation. ACO Combipoint tillverkas i polypropen och klarar belastningsklass

D400. Trots att materialet är robust väger det bara 2,5–2,8 kg. Detta är en stor fördel i samband med installationen.



ACO Combipoint-enheter kan arrangeras i olika kombinationer, beroende på tillgängligt utrymme och var röranslutningarna finns.

De kan också arrangeras så att enheten samlar slam vid botten av sandfånget.

### Fördelar:

- Vridbart utlopp
- Teleskopiska sektioner
- Sammankopplingsbara sektioner för olika behov
- Lätta sektioner för snabb och enkel installation



**89010**  
Bottendel med sidoutlopp  
Vikt: 2.6kg

**89011**  
Bottendel  
Vikt: 2.5kg

**89012**  
Anslutningsdel  
Vikt: 2.6kg

**89013**  
Förhöjningsdel  
Vikt: 2.6kg

**89014**  
Förhöjningsdel med sidoutlopp  
Vikt: 2.8kg



300 x 500		
Kort form	Lång form	Slamdel
89012 89010	89012 89013 89010	89012 89014 89011







## Installationsanvisning

### 1.0 Belastningsklass

För att uppfylla SS-EN 1433 följ angiven belastningsklass.

### 2.0 Markförbättringar

Den långsiktiga prestandan för en ränninstallation för att upprätthålla vertikala och horisontella belastningar beror på A) markförhållanden B) stabilitet hos angränsande yta och C) en hållbar betongbädd. För att uppnå plats specifika belastningar kan minimimåtten behöva revideras.

### 3.0 Kapning och fogning

Vid geringskapning används lämplig fogningsmassa t ex ACO Water Seal. Anpassa rännans längd för att undvika kapning av galler. Ett annat alternativ är att koppla ett markrör i önskad vinkel mellan två rännmoduler med hjälp av utloppsgavlar.

### 4.0 Rörelsefog

Rännan måste isoleras från omgivningen för att inte påverkas av rörelse i marken. En rörelsefog måste placeras upp till 1500 mm från rännväggen.

### 5.0 Installation i befintlig betongplatta

När en ränna ska installeras i en befintlig betongplatta är det nödvändigt att anpassa urspårningen så att rännan kan gjutas in i betong.

### 6.0 Färdig installation

En ränninstallation är inte klar, förrän ytskiktet är lagt. Vid färdig installation ska ytskiktet ligga 3–6 mm ovanför ränna. Om rännväggen ligger högre än intilliggande mark ska inte rännan trafikeras.

### 7.0 Stenbeläggning

Stenar som ligger mot rännan ska sättas i betong.

### 8.0 Gallerlåsning

Gallren ska ha en säker låsning.



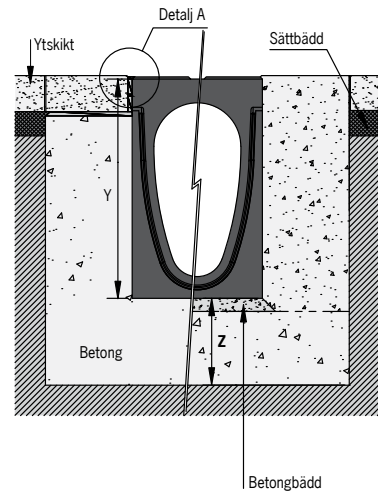
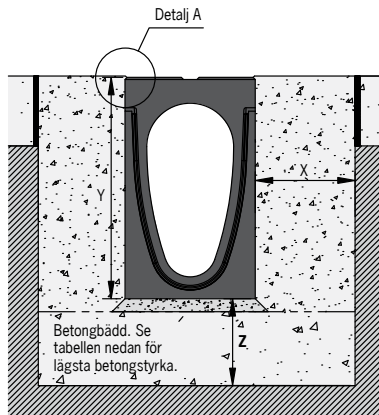
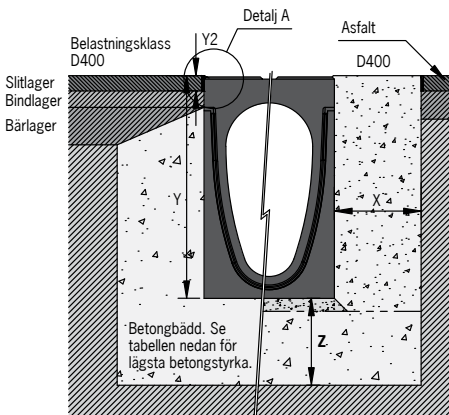


ACO MONOBLOCK SD

Asfalt

Betong

Stenbeläggning

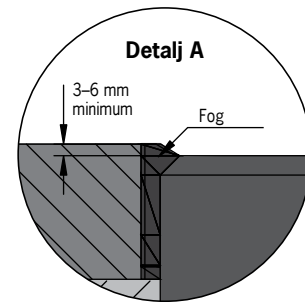


9.0 Säker installation

Undvik kontakt mellan paddan och rännans sargkant. Vid färdig installation ska ytskiktet ligga 3–6 mm ovanför rännan.

10.0 Vattentät installation enligt SS-EN 1433

ACO-rännor bör installeras tätt på en komprimerad betongbädd. Den instansade pilen ska peka mot utloppet. Installationen måste alltid börja vid lägsta punkten.



Minsta dimensioner på betongomgivning – SD

Belastningsklass	D400	
Minsta dimension (mm)	X	200
	Y	Full rännhöjd
	Z	200
Största dimension (mm)	Y2	35
Minsta tryckbetongstyrka SS-EN 206	C25/30	

**ACO Nordic AB**

Industrivägen 4  
433 61 Sävedalen  
Tel. +46 31 338 97 00

info@aco-nordic.se  
**aco-nordic.se**