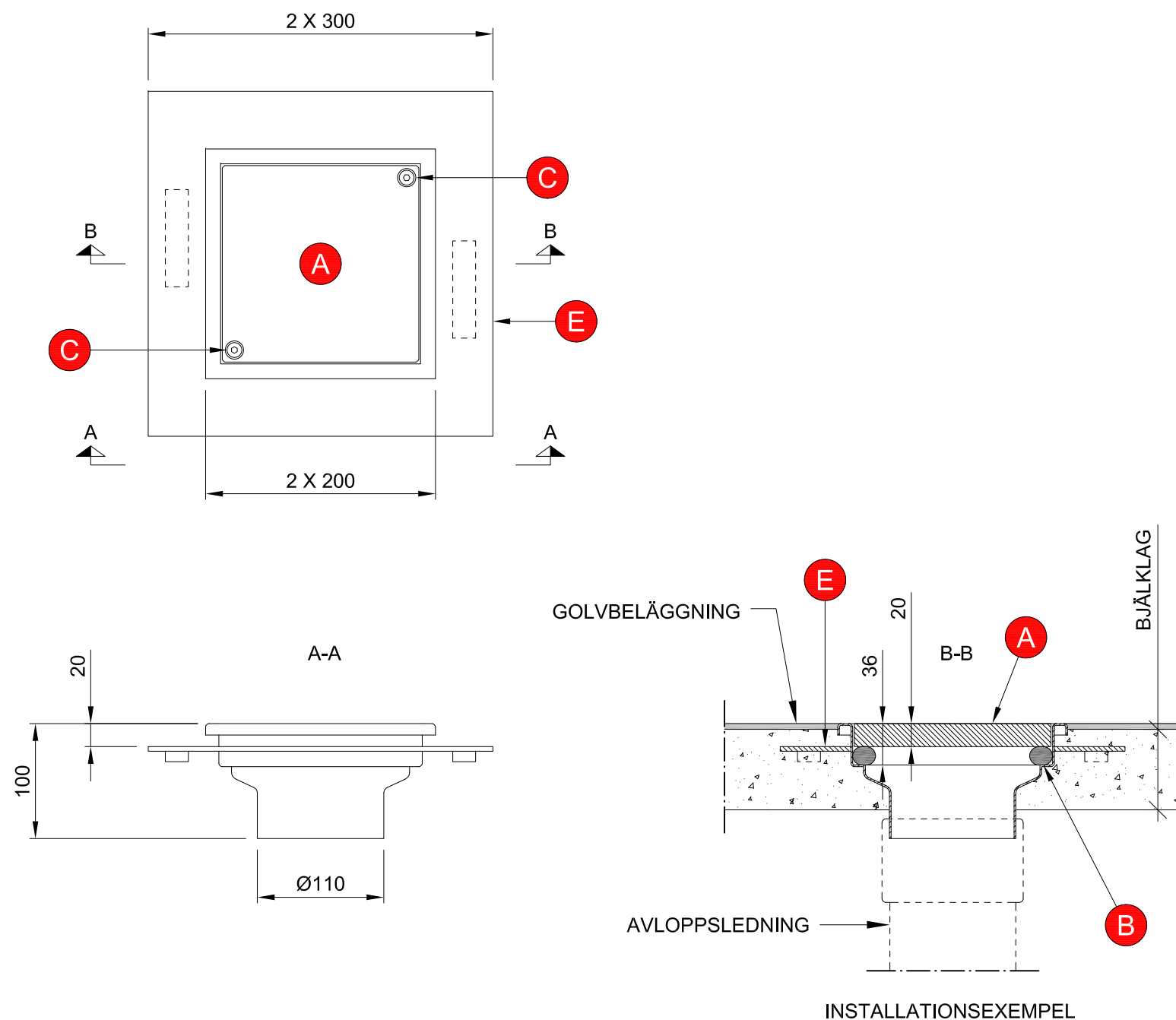


Förklaringar

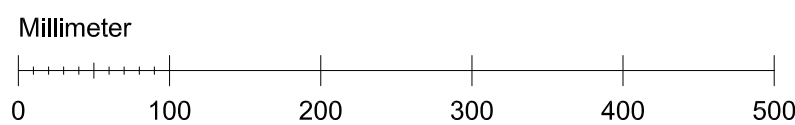
Alla mått i millimeter
Dimensioner avrundade till närmsta hela mm

- A Lock
- B Tätningsring
- C Låsskruv
- E Fläns



Egenskaper

Material	Rostfritt stål
Belastningsklass	M125
Korrosivitetklass	C3



ACO Nordic AB
Industrivägen 4
433 61 Sävedalen
www.aco-nordic.se

Produkt
Jack-In Finor F23
(RSK-nummer: 714 92 45)

Skala
1:5 (A3)

Ritning
2D